

感谢您选择了上汽大通汽车有限公司的产品，希望我们的产品和服务能给您带来新的愉悦！

请您仔细阅读并了解本手册及随附的其它出版物，这样您就可以更加了解您的车，从而使您的驾驶更加舒适、安全和经济。

《产品使用手册》将为您提供了解您车辆所需的信息，包括如何驾驶、如何进行定期维护检查以及遇到紧急情况时如何处理等。

《房车补充使用手册》将为您提供了解房车主要专用零件的使用信息，当《房车补充使用手册》与《产品使用手册》对某些车辆描述信息不一致时，请以《房车补充使用手册》上描述的车辆信息为准。另外，房车专用电器零件的保修期限也请以《房车补充使用手册》上规定的期限为准。

注意：娱乐系统与导航系统单独成册。

本手册包括截止至该手册印刷时的最新信息，本公司全权负责该手册的修订、解释及说明。本公司将不断地对产品进行改进，因此本公司保留该手册印刷后更改产品而不另行通知的权利，并对此不承担任何责任。

本手册是车辆不可或缺的一部分。如果要出售您的车辆，请记得将本手册交给新车主。

## 特别声明

《产品使用手册》、《房车补充使用手册》、《用户保修保养手册》明确了本公司与用户之间就有关产品的质量保证责任、售后服务方面的权利与义务产生和终止的约定。请务必在使用本公司产品之前认真阅读《产品使用手册》、《房车补充使用手册》、《用户保修保养手册》。若您的汽车因为滥用、疏忽、不正确使用或未经批准进行改装等而导致损失，用户将丧失提出索赔的权利，任何保修申请将被上汽大通汽车有限公司授权服务商（以下简称“本公司授权服务商”）拒绝。

未经本公司许可授权，本出版物不得复制、存储在检索系统中，也不得以电子、机械记录或其它任何方式进行传播。

上汽大通汽车有限公司地址：上海市杨浦区军工路2500号邮编：200438

本手册最终解释权归上汽大通汽车有限公司所有

## 目录

前言.....	6	质量保修期限.....	10
手册介绍.....	6	免费保养.....	10
关于本手册.....	6	质量担保（保修）的适用范围.....	11
提示信息.....	7	不属于质量保修的范围.....	11
注意事项.....	7	房车使用前注意事项.....	13
危险物品.....	7	房车日常使用注意事项.....	13
儿童/动物.....	8	使用中的小提示车辆电器使用.....	14
人身安全.....	8	车辆水路使用.....	17
车辆识别.....	8	车辆用气安全.....	18
房车的保修.....	9	房车储能电池使用注意事项和限制条款.....	18
房车系列的质量担保.....	9	车外设备.....	20
质量保修适用对象.....	9	车辆一般参数（毫米）.....	20
质量保修条件.....	10	壁挂驻车空调.....	21

车顶排气窗 .....	26	外接卡式炉 .....	48
车顶天窗 .....	27	外接柴油炉（选配） .....	51
车顶太阳能电池板 .....	29	拓展舱 .....	52
车侧外推窗 .....	29	车内设备 .....	54
电动车窗 .....	31	驾驶员旋转座椅 .....	55
客厅卡座电动窗帘（选配） .....	32	前排乘员旋转座椅 .....	57
车侧通道门 .....	33	前部双人座 .....	58
电动踏步 .....	34	电动升降桌 .....	58
车侧遮阳棚 .....	35	卡座上吊柜、橱柜上部吊柜 .....	60
电动遮阳蓬（选配） .....	41	储物衣柜 .....	61
电动驻车支撑腿（选配） .....	41	橱柜下部抽屉 .....	62
外接市电线和外接市电转接线 .....	42	卫生间 .....	62
外接市电接口 .....	43	卫生间天窗 .....	63
外接重力加水口 .....	46	卫生间晾衣架和毛巾架 .....	63

抽取座便器 .....	64	客厅 MAX 电动换气扇（选配） .....	79
后部床铺 .....	66	新风换气系统（选配） .....	84
后部床柜储物功能 .....	67	直流冰箱 .....	87
前部床铺 .....	68	车内照明 .....	89
额头床 .....	68	车外照明 .....	91
升降床 .....	68	烟雾报警器 .....	92
电器设备使用 .....	70	CO 报警器 .....	92
家居显示及控制面板 .....	70	电磁炉 .....	92
家居开关 .....	73	行车三路流媒体 .....	93
辅助电瓶充电 .....	74	驻车安防监控 .....	95
车内交流插座 .....	75	娱乐影音 .....	98
车内 USB 插座 .....	76	房车管家 .....	99
水泵及热水设备 .....	77	语音模块 .....	104
柴暖 .....	78	水路设备使用 .....	107

水路防冻坏排水操作指导 .....	107	定期维护 .....	122
清水箱 .....	108	锂电池系统安全/运输/存储规范 .....	123
灰水箱 .....	111	冬季维护及保养 .....	124
厨房水龙头 .....	112	其他维护 .....	125
卫生间水龙头 .....	113	祝您用车愉快谢谢 .....	126
外部厨房水龙头 .....	115		
厨房切菜案板 .....	115		
驻车加热器 .....	116		
限高防撞系统 .....	117		
故障与诊断 .....	118		
电器设备 .....	119		
空调设备 .....	119		
水路设备 .....	121		
维护和保养 .....	121		

# 前言

## 手册介绍

### 关于本手册

本手册适用于 MAXUS 大通牌 RV100 系列房车。

#### 注意

本手册中所涵盖的信息并不针对某一种车型和变型,因此所述的某些事项可能不适用于您的车型。

本车辆产品执行企业标准 Q310110000019C023-2016。

本手册中的照片/图片是示意图,仅供参考。

#### 风力表

风级	名称	风速 (米/)	陆地物象
0	无风	0.0-0.2	烟直上,感觉没风
1	软风	0.3-1.5	烟示风向,风向标不转动
2	轻风	1.6-3.3	感觉有风,树叶有一点响声
3	微风	3.4-5.4	树叶树枝摇摆,旌旗展开
4	和风	5.5-7.9	吹起尘土、纸张、灰尘、沙粒
5	劲风	8.0-10.7	小树摇摆,湖面泛波,阻力极大
6	强风	10.8-13.8	树枝摇动,电线有声,举伞困难
7	疾风	13.9-17.1	步行困难,大树摇动,气球吹起
8	大风	17.2-20.7	折毁树枝,前行阻力大,伞飞走
9	烈风	20.8-24.4	屋顶受损,瓦片吹飞,树枝折断
10	狂风	24.5-28.4	拔起树木,摧毁房屋

## 提示信息

### 警告



该标记表示：为避免对自身或他人造成人身伤害，必须严格、准确的遵循相关步骤。

### 注意

注意
这里表示必须遵循相关步骤，以避免损坏您的车辆内设备，或对您的健康产生影响。

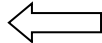
### 提醒

提醒：提示性陈述，对您使用车辆有用信息。

### 图示箭头



表示描述物体。



表示物体运动方向。

### 请参阅

被参阅内容，表示“节”名称。

## 注意事项

### 危险物品



车辆上使用的多数液体和有些物质为有毒物质，任何情况下都不要饮用（请参阅 V100《产品使用手册》）。

车辆上使用的 220V 电为非安全电压，进行操作时请注意安全事项。

车辆上使用的燃气为便携气瓶，进行操作时请遵循本手册。

在进行上述危险物品操作时，务必仔细阅读并绝对遵守打印在各设备旁的说明。此类说明是为了确保您的健康和人身安全。请谨慎对待。

注意
车辆水箱存储的水为非直接饮用水。 冬季必须为水路系统进行放水操作。 严禁在通风不良环境下使用驻车加热器（如车库等）。

## 儿童/动物



无人监管的儿童/动物操作安装在车上的控制装置和开关，可能导致事故或人员伤亡。

为防止由儿童/动物所引起的事故或人员伤亡，切勿将他们留在无人看管的车内，以免引起事故及伤亡。

## 人身安全



车上座椅都配备了安全带，220V 电路系统配备了漏电检测装置，以降低发生事故（或预防发生事故）时导致的人身伤害的可能性。

在需要接入外接交流市电时，请先确认外接市电规格，正确的电源规格为 AC220V、50Hz，切勿接入其他规格电源，以免造成电器零件损坏或人身伤害。

## 车辆识别

当您与本公司授权商联络时，应提供车辆识别代号（VIN 代号）。

车辆 VIN 代号及发动机代号位置请参阅 V100《产品使用手册》。



# 房车的保修

## 房车系列的质量担保

上汽大通汽车有限公司（以下简称“上汽大通”）拥有完善的授权服务商维修网络，您可以从中选择任意一家本公司授权服务商来完成车辆的维修保养工作。与非本公司授权服务商相比，本公司授权服务商在专用维修工具、维修人员的技能和经验及上汽大通的技术支持等方面拥有较大的优势，因此建议您优先选择本公司授权服务商为您的车辆进行维修保养，这将确保您的车辆能根据最新的技术发展而得到专业、细致的检查和维修保养。

您可以向上汽大通的任何一家授权服务商提交保修申请，也可以根据您的销售合同向您出售车辆的本公司授权经销商提出保修申请。请您遵循本手册中的规定，并确保即使在车辆交付他人占有与使用时也遵守了这些规定，以便您享有完整的质量担保的权利。

上汽大通将根据国家法律法规及以下条款、条件和限制，对整车及纯正配件提供保修服务。除法律另有强制性规定外，本手册规定的车辆保修服务是上汽大通对用户承担的完整的质量保证责任。

## 质量保修适用对象

上汽大通生产并授权销售的车辆及客户在本公司授权服务商购买的配件（以下简称“纯正配件”）。

## 质量保修条件

- 1、车辆或纯正配件处于质量保修期内。
- 2、用户须出示盖有本公司授权服务商印章的《用户保修保养手册》。

## 质量保修期限

整车和纯正配件的保修期限的起始日期以购买之日（以发票日期为准）及购买时的行驶里程数开始计算。该日期及行驶里程数在《用户保修保养手册》上注明，并随车交付用户。

在质量保修期间的零件更换，不改变整车质量保修期，保修更换下的零部件归上汽大通所有；如用户向第三方出售车辆，该第三方在符合本手册规定的质量保证相关要求的前提下，继续享有剩余的保修期。

### 1、整车保修期限：

车辆（SC20M150Q6 发动机车型）的一般零件质量保修期限从新车购买之日（以新车购买发票日期为准）起，为 36 个月或 60000 公里（两者以先到达者为准）。

发动机和变速箱主要零件的保修期为 36 个月或 80000 公里（两者以先到达者为准）。

房车改装部分零件的保修期限为 12 个月。

### 易损件保修期：

- 灯泡、灯罩开裂、保险丝、熔断器、制动片、刮水片、预热塞、

燃油滤清器芯体、空气滤清器芯体、机油滤清器芯体的保修期为 3 个月或 5000 公里（两者以先到达者为准）。

- 离合器片保修期限为 12 个月或 20000 公里（两者以先到达者为准）。
- 轮胎保修期为用户购车后 60 天且行驶里程 5000 公里之内，且在正常环境下使用，如发现质量问题予以保修。
- 蓄电池保修期为 12 个月或 20000 公里内（两者以先到达者为准）属零件本身质量原因（以蓄电池检测仪检测结果为准）予以保修。
- 玻璃制品保修期为用户购车后 30 天内玻璃制品因材料及制造工艺等原因引起的变色、光学畸变、气泡、分层等质量问题可以保修。
- 各类油（脂）、制动液、发动机冷却液等情况不予保修。

### 2、纯正配件保修期限：

纯正配件的质量保修期限从配件购买之日（以配件购买发票日期为准）起，为 12 个月或 20000 公里（两者以先到达者为准）。

起始日期、里程：以本公司授权服务商汽车维修记录表上登记的日期、里程数起计。

## 免费保养

- 1、为使顾客的车辆保持良好的使用状况并延长使用寿命，上汽大通为

符合保修条件的车辆提供首次免费强制保养。

2、您的车辆必须在 5000 公里或 6 个月内（两者以先到达者为准），您可至本公司授权服务商处接受首次保养服务。

3、上汽大通将承担首次免费保养中发生的零件、辅料费用及相应的工时费用。

4、车辆定期保养：为使您的车辆保持良好的使用状况并延长使用寿命，上汽大通建议您在完成车辆首次免费保养后，每隔行驶 10000 公里或 12 个月内（两者以先到达者为准）至本公司授权服务商处进行后续定期保养，上述后续定期保养的费用由用户自行承担。

**特别提醒：**若车辆未定期进行保养和维护，可能在今后的车辆使用中给您带来一定的安全隐患，建议您及时、定期对车辆实施保养和维护。

## 质量担保（保修）的适用范围

1、质量保修期限内的车辆因材料、制造或设计因素而引起的质量问题，及实施保修服务时必须涉及的辅料（如润滑油、制动液、冷却液、动力转向液、空调冷媒等）属于保修范围内。

2、如果在质量保修期限内，由于质量保修范围内的质量问题而造成车辆无法行驶，可将车辆紧急牵引至离您最近的本公司授权服务商处进行保修服务，保修范围内的质量问题所造成的车辆修理费用（包括紧

急牵引、零部件、工时、必须涉及的辅料）由上汽大通承担。

## 不属于质量保修的范围

以下情况不属于车辆保修的范围：

1、完全因顾客原因导致无法确认车辆生产日期、购车日期、行驶里程、车辆识别码等数据，且顾客对于上汽大通提供的车辆生产日期、购车日期、行驶里程、车辆识别码等数据不予认可；

2、由于非本公司授权服务商对车辆的不当维护保养或者维修所导致的车辆故障；

3、顾客自行对车辆实施调整和测量（包括调整车门、调整发动机、四轮定位、轮胎平衡、油耗测量）所引起的车辆故障；

4、因顾客存放或保养车辆不当造成车辆故障或损坏，包括但不限于车辆长期停滞期间未按《产品使用手册》进行车辆维护而导致的发动机和燃油系统损坏，蓄电池亏电、外部环境损坏车辆等；

5、因不按《产品使用手册》要求使用合适的燃油、润滑剂和冷却剂而引起的车辆损坏；

6、因空中落物（化学物质、树枝、酸雨）、石子、冰雹、雷击、地震、水灾、风暴、货物密封不当等引起的车辆损坏；

7、使用非上汽大通的纯正配件而引起的车辆损坏；

8、碰撞、火灾、偷盗、车祸及交通事故、冰冻、破坏、暴乱、爆炸和

外物的撞击或人为故意行为而引起的车辆损坏;

9、车辆使用或维护不当而引起的车辆损坏,包括但不限于操纵失控、超载和赛车等;

10、未经本公司许可对车辆的加装、改装和对车辆的更改(包括:车身、底盘、动力系统、电气系统和其他系统)而引起的相关车辆故障和损坏(与上述车辆加装、改装和更改不存在因果关系的车辆故障仍为质量保修的范围);

11、车辆里程表不接或更改里程表读数(不包括本公司授权服务商对车辆实施质量保修而采取的修理、调整或更换里程表)的车辆;

12、不属质量保修范围内的经济损失或额外费用,包括但不限于因车辆停用的损失、因不方便而引起的损失、利润损失、存储损失、时间或工资损失、租车费用、住宿、用餐或其他旅行费用以及其他附带的经济损失等;

13、公认不是由于材料和制造质量问题产生的非常轻微的感觉,或仅在非常特殊的操作中才会出现的感觉,包括但不限于不影响产品质量和功能的细微的噪音和震动、密封垫或油封附近不影响产品质量的极轻微渗漏等;

14、顾客提出质量保修前,未保护好问题零件的原始状态;或故障发生后,未征得本公司授权服务商的同意,自行处置导致损坏扩大;

15、由于正常使用老化或环境污染造成的质量问题,包括但不限于金

属零件的生锈或恶化、涂装漆面的变色、褪色、掉色等,人造皮及其他内饰的变色、褪色和变形,橡胶零件老化等。

16、因接入非指定规格的外接电源(如 AC380V)造成的车辆及零部件损坏。

17、在环境温度低于 0℃情况下,未按要求提前排空房车水路系统中的水,水结冰导致的水路系统零部件损坏。

# 房车使用前注意事项

## 房车日常使用注意事项

使用房车之前，要确保房车没有任何技术故障，并提前熟悉本操作说明书中的内容。

- 1、如有任何危及车辆安全及人身安全的故障，应立即交由专业人员予以修复。
- 2、不要私自检查、改动房车的制动系统及燃气系统，这两大系统的任何操作只能由专业维修厂完成。
- 3、房车的改造工作只能交由具有房车厂商改装授权、改造资质的修造厂执行。
- 4、装载行李及其他物品不可超过房车的最大容许总重。
- 5、确保对房车按照一定的周期进行检修及保养。
- 6、房车内挂钩最大承载重量 3KG。

## 使用中的小提示车辆电器使用

### 注意

使用车辆内部电器设备前，请先确认车辆配置的辅助电池类型，配置磷酸铁锂电池的车辆支持不接市电情况下使用空调等大功率设备；配置铅酸电池的的车辆，如需要使用驻车空调等大功率设备，需接入市电（请参阅“外接市电接口”）。

### 房车电池

房车自带两种电池，一种启动电池，用于发动机启动和保证车辆行驶设备的供电；另一种辅助电池，用于行车驻车时房车上用电设备的供电。

房车辅助电池的容量以实车状态为准，分为以下两种状态：

序号	电池类型	数量	总容量	配置说明
1	卷绕式深循环铅酸电池 (48V, 40Ah)	1	1.92Kw·h	标配
2	磷酸铁锂电池(48V, 150Ah)	1	7.2 Kw·h	选配

### 注意

启动大功率负载时可能引起铅酸版本电池电量短时异常波动，此时电量无法准确显示，5分钟内恢复正常。

磷酸铁锂电池低电量报警和使用限制说明：

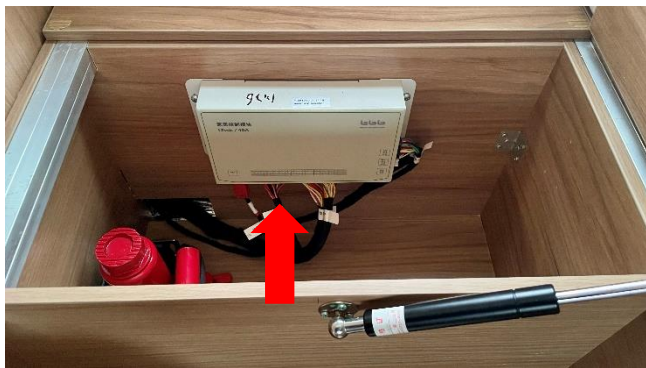
- 1、当电池电量小于 10%时，房车控制面板提示电池电量低，所有电器任可正常使用。
- 2、当电池电量小于 5%时，房车控制面板重复电量低报警，同时会禁止逆变器和空调的使用，其余电器设备可正常使用。
- 3、当电池电量小于 3%时，房车控制再次低电量报警，并且延时 120 秒之后，关闭整个 48V 电源系统。所有小功率电器设备仅可短时间正常使用。

注意：在锂电池电量小于 3%时，房车可充电时间为每次开机后 120 秒内。

家居控制面板为房车控制和显示面板，一般安装在房车进门区域：



家居控制模块为房车控制模块，安装位置以实车为准，插拔家居控制模块上的电源红色插头，可重新房车控制系统，家居控制模块及电源插头示例如下图：



房车电源打开操作

- 1、直流 12V 电源：连接家居控制模块上的红色插头->家居控制面板“12V 电源”电源开关 ON；
- 2、交流 220V：连接家居控制模块上的红色插头->家居控制面板“12V 电源”电源开关 ON->家居控制面板“逆变器”开关 ON 或直接外接市电；

### 注意

在外接市电情况下，需要先打开家居控制面板“12V 电源”电源开关，逆变器才会启动给电池（锂电池/铅酸电池）充电，并旁路市电至车内交流设备使用，此时，家居控制面板上的逆变器开关将失效。

房车电源关闭操作

- 房车正常使用过程中，电源关闭操作：
- 1、断开外接市电；
  - 2、家居控制面板上的 12V 电源关闭。

电源安全操作提醒：

- 1、长期停车时，铅酸辅助电池车辆，关闭 12V 电源开关和电池闸刀开关（位于辅助电池后端）；锂电辅助电池车辆关闭 12V 电源开关；
- 2、紧急情况或维修时，关闭 12V 电源开关、关闭电池闸刀开关（铅酸辅助电池车辆）、发动机熄火、断开启动电池负极连接。

### 注意

在断开家居控制系统电源之前，必须要确认家居控制面板上的 12V 电源开关已经处于关闭状态。



电池电量百分比。



辅助电池电量显示：

先打开家居控制面板 12V 电源开关，面板首页显示辅助电池电量。

提示：由于环境温度、电流检测精度等因素，实际电量和指示电量可能会存在误差。为延长辅助电池的使用寿命，请勿将电池电量完全用尽，建议在辅助电池电量低于 25% 时，尽快给电池充电。

#### 注意

针对辅助电池，车辆长期不用时，需保持 1 次/月的市电充电。

提醒：电源总开关位置在家居显示及控制面板右下角位置。打开控制面板“12V 电源”开关，触控屏首页最左侧即显示辅助

提醒：针对铅酸电池配置，当电池状态为红色时（电池电压低于 48 V）时，请及时为后部辅助电瓶充电。



## 车辆水路使用

### 注意

水箱水位显示在触控屏内,上车应首先打开 12V 电源开关。

清水箱水位显示位置如下图:



污水箱水位显示位置如下图:



提醒:

- 1、首页默认显示清水箱水位信息,轻触清水箱图标则自动切换至污水箱水位信息显示并持续 3S,之后再重新自动切换显示清水箱水位信息;
- 2、当清水箱缺水(25%指示灯闪烁)时,水泵自动断电处于保护状态。
- 3、当污水箱显示为 100%时,请及时排水。
- 4、在车辆进行长期存储前,需将车辆内部水路中水全部排空。
- 5、在冬季来临之前也需要将车辆内部水路全部排空,请参阅“冬季维护及保养”。
- 6、在控制面板打开状态下,长按水泵按钮 3 秒或以上时间,水泵可强行启动,以排空清水箱、水管和水龙头残留的水。

直排式马桶:是利用重力的原理,它是一款固定安装于地板,外接水源冲水的座便器,清水从独立的加压水源处如中央清水箱抽取,而污物则直接排放至车辆的黑水箱——黑水箱一般安装在地板下面,最终污物从黑水箱被集中排放到污物回收点。

## 车辆用气安全

(请以您的车辆实际状态为准)



车辆使用燃气时，务必遵守本操作手册及车辆燃气设备旁标贴。

每次使用燃气设备前，需手动检测燃气设备是否工作正常，请参阅“外接卡式炉”。

车辆长期存储时请将便携气瓶从车辆上取出。

当燃气炉或者便携气瓶发生泄漏时，请立即将车辆通风，关闭电器总开关，严禁在车内使用任何电子品，远离车辆，通知相关专业人员进行维修。

加油站附近 100m 内禁止使用燃气设备尤其是外接卡式炉。

## 房车储能电池使用注意事项和限制条款

## 注意事项和限制条款:

依据锂电池的特性,即使不使用车辆,电池也会缓慢自放电。锂电池电量低会缩短使用寿命和性能。因此车辆长时间停放时,建议电池电量保持在 50%左右。建议贮存期内每隔 30 天对锂电池进行一次充放电,否则会因亏电而降低电池的性能,从而可能影响车辆的整车运行与使用。如果未按以上要求操作造成锂电池亏电或损坏,会影响您享受免费保修的权利。

锂电池在使用、存放、维护方面有其特殊性,注意事项和限制条件如下:

- 1、不允许车辆在 55℃以上环境中停放超过 8 小时;不允许车辆在-30℃以下环境中停放超过 20 小时;请勿将车辆持续存放在温度高于 45℃的环境中超过 15 天。如果超过此车辆存放环境的最大限度,会直接影响车辆的使用性能和锂电池的使用寿命。不允许车辆停放于有高温热源的场所。
- 2、深度放电会降低电池使用寿命,浅充浅放会延长电池寿命。低温环境下会显著降低锂电池的放电性能。
- 3、在明确长时间不使用(超过 3 个月)时,确保锂电池电量在 50%以上进行存放;不允许车辆在锂电池电量低于 20%的情况下停放超过 7 天。
- 4、请勿私自对锂电池包及相关部件进行任何拆解维修,否则本

公司将不再履行质保条款。

- 5、建议每个月至少使用车辆一次。建议每个月对车辆进行市电充电,直到家居控制模块面板显示电量为 100%,以延长锂电池寿命。
- 6、锂电池在底盘位置,刮擦、碰撞后容易受损,因此车辆在非正常路面行驶后,均需及时联系本公司授权服务商。检查锂电池包是否有变形、外壳裂纹等情况。
- 7、车辆在使用过程中出现意外碰撞和刮擦等情况时,均需开往本公司授权服务商及时检查锂电池包是否有变形、外壳裂纹等;当发生严重事故,事故处理完毕后,请联系本公司授权服务商拖车拖回本公司授权服务商检查。
- 8、如果由于事故车身受损,需要修复或喷漆时,为避免锂电池包人为损坏或起火,必须联系本公司授权服务商,在卸除锂电池包之后进行相关作业。
- 9、车辆首次使用时请插入市电进行满充操作,直到家居控制模块面板显示电量为 100%。
- 10、请尽量避免在在 0℃以下使用大功率电器,如热水器等。如确需使用,请尽量启动发动机为锂电池完成加热之后再使用。

## 车外设备

### 车辆一般参数（毫米） （请以您的车辆实际状态为准）

型号	SH5043XLJH9DB-C
长	5990
宽	2494
高	3081,2901
轴距	3760
前悬/后悬	1020/1210
前轮距	1734
后轮距	1654

#### 注意

车辆尺寸只作为车辆选型依据，具体尺寸以实际车辆合格证为准。

## 壁挂驻车空调



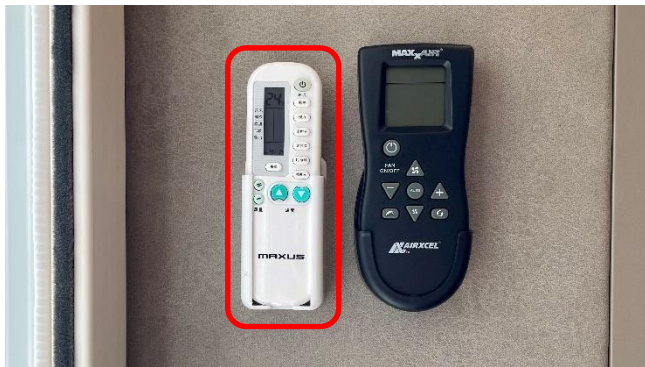
定期清洁房车空调室内过滤网，若滤网堵塞，制冷效果不佳。

### 注意

设定制冷温度时，设定值与室温差值 $\geq 4^{\circ}\text{C}$ ，压缩机可能会延迟启动【 $\leq 3$ 分钟】。

外接电源电缆规格应满足机组的最大用电负荷要求：线径要求 $\geq 2.5\text{mm}^2$ 。

驻车空调正常运行时，最大工作电流为 22A。

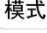


遥控器功能说明


开关机功能：

- 1、按  键，空调开启，LCD 屏亮起，再按  键，则空调关闭，LCD 屏熄灭。



模式选择功能：

- 1、开机状态下，每按一次  键，功能循环显示：自动、制冷、除湿、送风，LCD屏对应的图标显示闪烁。
- 2、5秒无操作，自动保存模式设定并退出设置。

制冷功能:

- 1、按  键，LCD 屏上的制冷图标显示闪烁，同时蜂鸣器响。
- 2、5 秒无操作，自动保存制冷模式设定并退出设置。

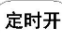
温度显示功能:

- 1、每按  键，温度升高 1℃，最高可调节到 30℃。
- 2、每按  键，温度降低 1℃，最低可调节到 17℃。

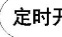
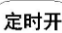
风量设定功能:

- 1、每按  键，风量升高一档。
- 2、每按  键，风量降低一档。

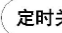
定时开设定功能:

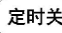
- 1、在遥控器关闭状态下，按  键，LCD 屏上的定时图

标闪烁，进入定时设定功能。

- 2、每按  键，定时增加 1h，最长可设定至 8h，循环定时显示。
- 3、按  键，调节到时间到 0h 状态，取消定时开设定。
- 4、5 秒无操作，自动保存定时设定值并退出设置。

定时关设定功能:

- 1、在遥控器开机状态下，按 5 键，LCD 屏上的定时图标闪烁，进入定时设定功能。
- 2、每按  键，定时增加 1h，最长可设定至 8 h，循环定时显示。

- 3、按  键，调节到时间到 0h 状态，取消定时关设定。
- 4、5 秒无操作，自动保存定时设定值并退出设置。

时钟时设定功能:

- 1、按  键，遥控器 LCD 屏上对应图标显示闪烁，进

入时钟时设定功能。

2、每按 **时钟时** 键，小时时间增加 1，AM 与 PM 时间循环设定显示。

3、5 秒无操作，自动保存时钟时设定值并退出设置。

时钟分设定功能：

1、按 **时钟分** 键，遥控器 LCD 屏上对应图标显示闪烁，进入时钟分设定功能。

2、每按 **时钟分** 键，分钟时间增加 1，直至 60，时间循环设定显示。

3、5 秒无操作，自动保存时钟分设定值并退出设置。

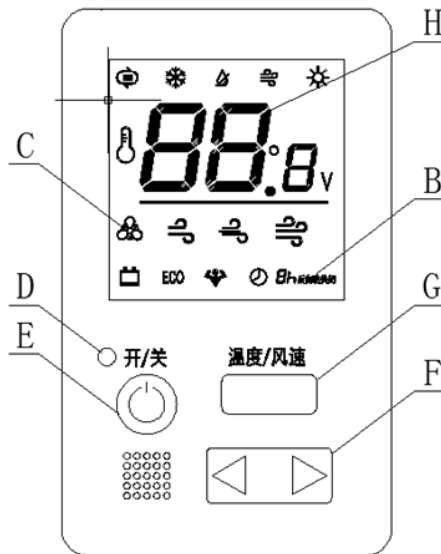
提醒：

遥控器请对准驻车空调内机上的控制面板（控制面板如下图所示），若接收到，蜂鸣器会响一声，否则请调整距离和角度再次操作。首次打开无需对码，保证遥控器安装电池即可。

本空调具有断电记忆功能。

长期不用，请取出遥控器内的电池。

线控器说明



B.....定时图标

C.....风量图标

D.....LED 灯

E.....开/关


F.....调节键


G.....功能键

H.....温度图标

操作面板功能说明


■ 开关机功能:


1. 按E键  , 空调开启, LCD屏亮起; 再按E键


 , 空调关闭, LCD屏熄灭。

■ 温度设定功能:

1. 开机状态下, 按G键  , LCD屏上的温度显示闪烁,

进入温度设定功能, 按F键  进行调节。

2. 每按F键右侧  , 温度升高1℃, 最高可调节到30℃。

3. 每按F键左侧  , 温度降低1℃, 最低可调节到17℃。

1. 5秒无操作, 自动保存温度设定值并退出设置。

■ 风量设定功能:

1. 连续短按G键  , 直至LCD屏风量图标闪烁, 进入风量设

定功能, 按F键  进行调节。


2. 每按F键右侧  , 风量图标变化显示, 直至高档。

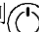
3. 每按F键左侧  , 风量图标变化显示, 直至低档。

4.5秒无操作, 不保存风量设定值并退出设置。关机后再开机风量显示中档。

■ 电压显示功能:

1. 工作状态下, 长按G键  5秒, LCD屏上的电压图标

 显示, 进入电压查看功能, 依次显示电压、室内温度、内机软件版本、外机软件版本, 5秒后自动退出;

提醒: 温度设定改变时, 车内温度需要经过一段时间后才能达到  。这段时间的长短, 取决于设定温度、环境温度、车体保温性、开门频次等。

注意



制冷模式运行过程中请勿断电，否则会造成压缩机的延时启动。

通风模式下不能进行温度调节。

定时功能只在遥控器上设置，空调面板上无效。

本房车全直流变频空调有关机记忆功能，第一次开机以后的每一次开机，都将按上次关机前的设置温度运行。

本房车全直流变频空调最佳节能状态如下：制冷时设定24℃，内机风量设定中档。

由于空调外机布置在底盘下，需要定期清洗外机风扇，避免风扇堵转。

#### 家居控制面板说明



模式选择功能：

1、直接触摸模式，空调进入相应模式调节，5秒无操作，自动保存模式设定并退出设置。

温度调节功能：

1、按-键或+键，触摸屏上的温度随着变化，进入温度设定功能调节。

2、每按+键，温度升高1℃，最高可调节到30℃。

3、每按-键，温度降低1℃，最低可调节到17℃。

4、5秒无操作，自动保存温度设定值并退出设置。

风量设定功能：

1、直接触摸风速，空调进入相应风速调节，5秒无操作，自动保存模式设定并退出设置。

## 车顶排气窗

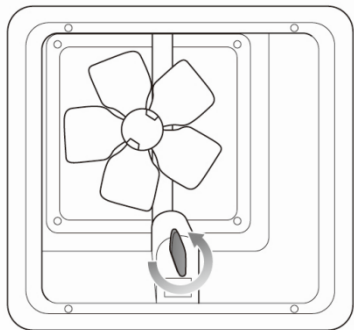
(请以您的车辆实际状态为准)



行车过程中严禁开启车顶排气窗，否则可能导致事故或人员伤亡。

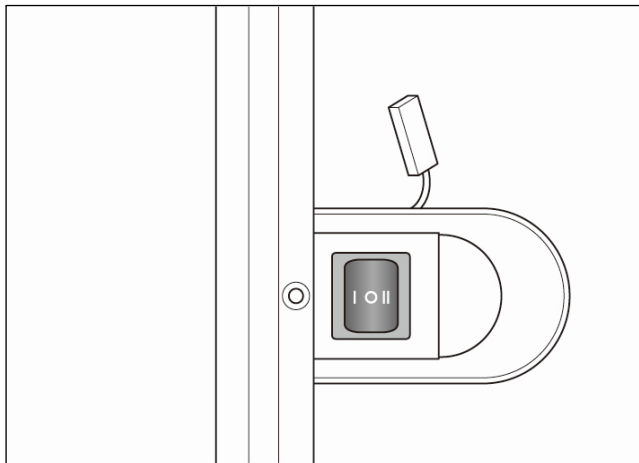
车顶排气窗开启操作步骤：

1、按照指示方向旋转天窗开启旋钮，打开顶部天窗。顶部天窗开度可通过旋钮进行调节。



2、如下图所示，排气扇开关有 3 个档位（包括排气扇逆时针旋转，顺时针旋转，停止转动），可根据需要进行选择。

注意：逆时针、顺时针切换时，中间要等待 10 多秒工作反应时间，不能连续操作。



注意

如果滤网上方有杂物掉入时，请及时清理以免影响通风效果。拆下滤网 4 颗固定螺钉即可取下滤网

## 车顶天窗

(请以您的车辆实际状态为准)



行车过程中严禁开启车顶天窗，否则可能导致事故或人员伤亡。

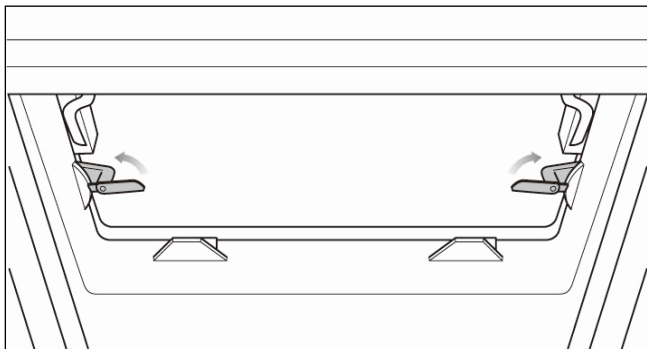
### 注意

车顶天窗开启后，请将天窗卡扣固定牢固，防止大风将天窗刮坏，风速大于 10 米/秒（5 级）时请收起天窗。

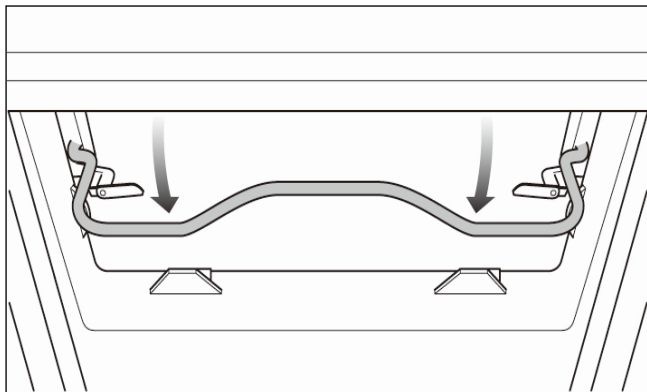
类型一：

车顶天窗开启操作步骤：

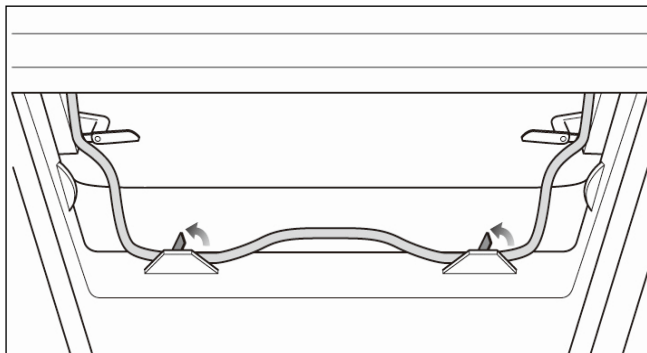
1、旋开天窗扣（按箭头方向往窗内旋转 90°）。



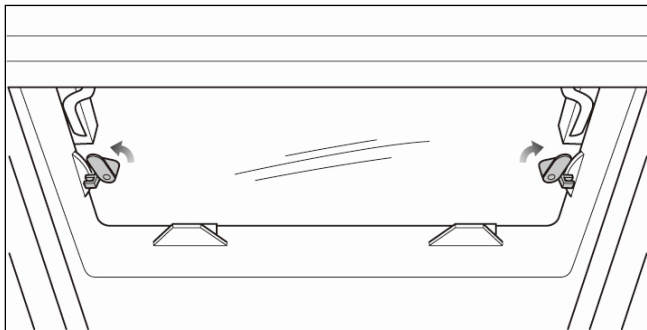
2、将支撑杆推至车后固定处（按箭头方向往窗后推进 90°）。



3、将支架扣推至支撑杆固定处（按箭头方向旋转 90° 至垂直）。



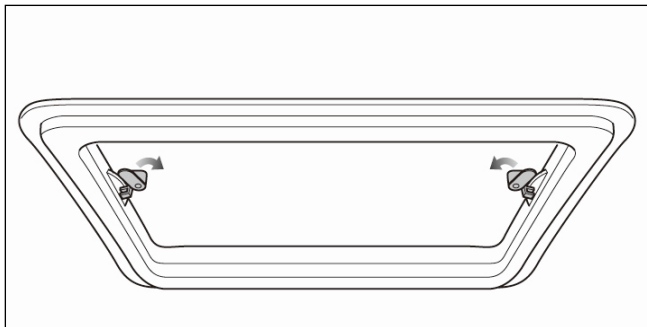
4、关闭时请注意将天窗扣锁死（按箭头方向旋转 90°）。



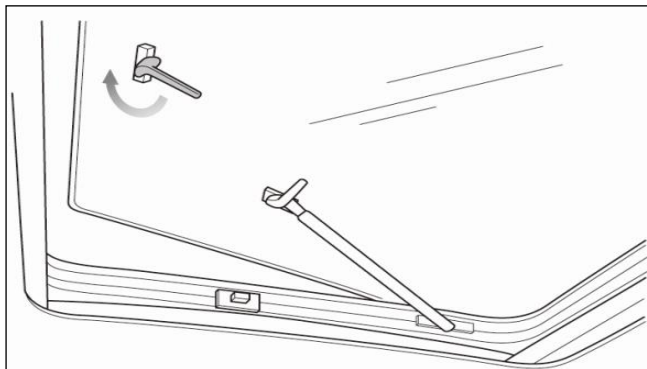
类型二：

车顶天窗开启操作步骤：

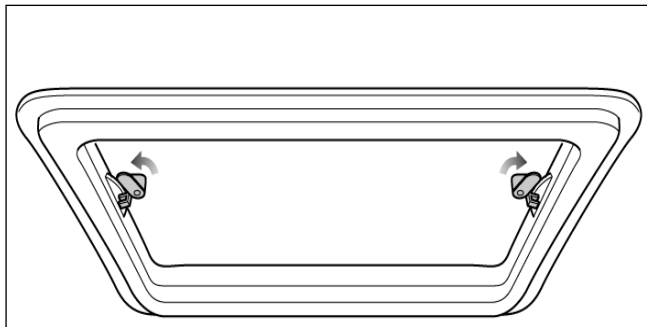
1、旋开 4 个天窗扣（按箭头方向往窗内旋转 90°）。



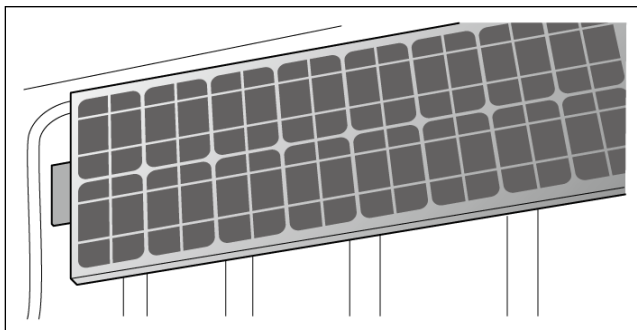
2、将天窗推至所需位置，支撑杆有 3 个固定位置（按箭头方向往窗后开启并要求手动旋紧撑杆限位螺母）。



3、关闭时请注意将天窗扣锁死（按箭头方向旋转 90°）。



## 车顶太阳能电池板 (请以您的车辆实际状态为准)



提醒：车顶太阳能电池板，在阳光直射时发电效率最高。



太阳能电池板基材料为易碎件。请定期检查顶部太阳能电池板的完好性。如需要维修时，请先用不透明材料遮挡太阳能电池板，然后再进行维修操作。

### 注意

安装有太阳能电池板的车辆，一定要定期清洗太阳能电池表面，否则会影响太阳能电池发电效率。

## 车侧外推窗 (请以您的车辆实际状态为准)



行车过程中严禁开启车侧外推窗，否则可能导致事故或人员伤亡。

外推窗的位置显示如下图：



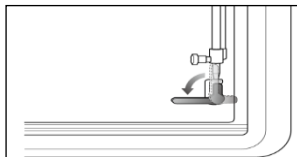


### 注意

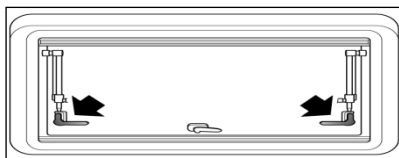
外推窗为亚克力材质，清洗时请勿用带有砂砾的布擦拭，禁止打蜡处理。在风速大于 6 米/秒（4 级）时最好关闭外推窗。

外推窗开启操作步骤：

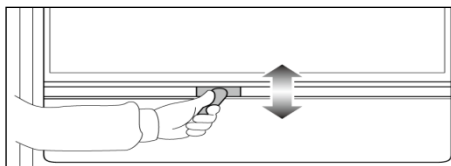
1、打开两边与中间锁扣（把手旋转 90°）。



2、向外推到一定位置后可通过左右两个旋钮将窗户锁好固定。



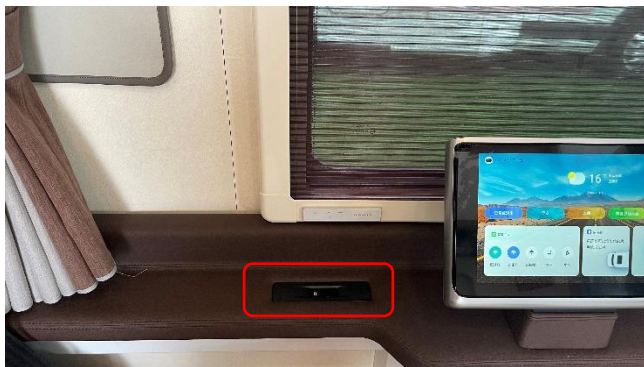
3、使用窗帘及纱窗。



拉动铝合金窗帘框两端，调整至您需要窗帘纱窗。收起时沿窗户按下铝合金搭扣，窗帘分开收起。

## 电动车窗

(请以您的车辆实际状态为准)



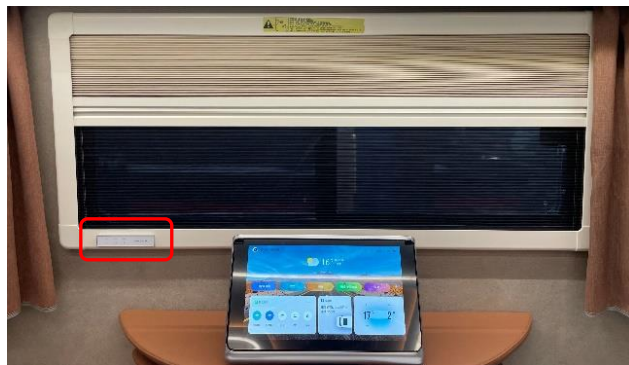
电动车窗按钮

功能项	功能描述
点动向上功能	当“UP”按钮一档时，玻璃将向上运动，直到手松开时玻璃才停止运动。
点动向下功能	当“DOWN”按钮一档时，玻璃将向下运动，直到手松开时玻璃才停止运动。
一键上升功能	当“UP”按钮二档时，玻璃将自动向上

	运动，在此期间任何其他操作都将中止电机运行。
一键下降功能	当“DOWN”按钮二档时，玻璃将自动向下运动，在此期间任何其他操作都将中止电机运行。
防夹功能	防夹方式采用纹波防夹，电机选用满足纹波防夹条件电机。车窗在上升过程中，如遇到障碍物时，能自动下降 1/4 行程，防止夹伤，防夹力度可软件设定。当出现自动上升到顶后，无有效障碍物时车窗自动退回一定距离的情况下，可以按步骤二重新学习防夹功能。
自学习功能	<ol style="list-style-type: none"><li>1、将车窗点动上升到顶位置（最少要保证 3/4 位置以上，否则容易造成学习不成功）；</li><li>2、将点火开关打到 OFF 位置（样机直接断开 12V 正极线）等待 2 秒以上；</li><li>3、摁下上升开关，并保持住不能松开，将点火开关打到 ON 位置（样机直接接上 12V 正极线），等待 5 秒钟以上，车窗自</li></ol>

	动下降运行，松开上升开关，进入自学习阶段； 4、自学习过程（车窗下降到底后，自动上升直到顶端位置停机，学习完成）；
软件热保护功	当出现异常工况时，软件能够自我恢复。

## 客厅卡座电动窗帘（选配） （请以您的车辆实际状态为准）



电动窗帘按钮



## 车侧通道门

(请以您的车辆实际状态为准)



行车过程中严禁开启车侧通道门，否则可能导致事故或人员伤亡。



### 注意

门锁不可以内外同时操作。门与纱门不能同时关闭，关门时一定要先打开纱门。钥匙只能在竖直状态下拔出。

1、车外锁门：关上门，撞钩钩住撞环，到全锁紧位置，从门

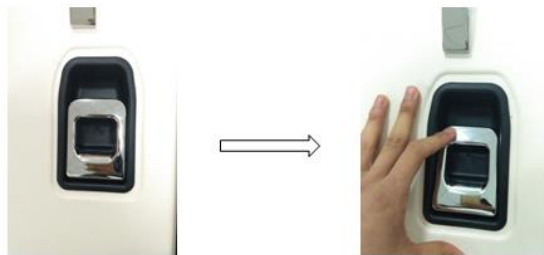
外插入钥匙，逆时针旋转 45°，钥匙弹回到竖直状态可拔下，拉动外锁把手，门无反应，门被锁上；



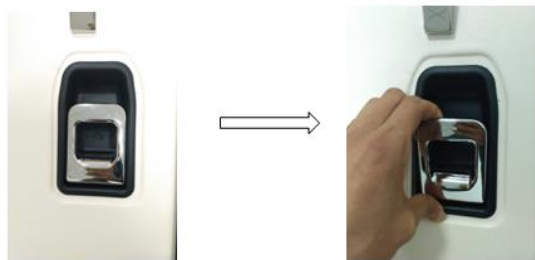
2、车外开门：插入钥匙，顺时针旋转 90°，钥匙弹回到竖直状态下可拔下，拉动外锁把手即可开门；



3、车内锁门：关上门后，将内拉手向里推入，门在内部被锁上，外侧拉手不能开门。



4、车内开门：无论从车外锁门，或者车内锁门，均可以在车内开门，只需将内拉手拉出即可。



## 电动踏步 (请以您的车辆实际状态为准)

电动踏板位置如下图：



- 1、发动机处于未点火状态，拉开中门，踏步伸出；关闭中门，踏步收回；
- 2、踏步处于伸出状态，发动机点火，踏步强制收回；踏步处于缩回状态，发动机点火，踏步状态不变；
- 3、发动机处于点火状态，踏步最终处于收回状态；拉开中门，踏步不动；关闭中门，踏步不动；
- 4、电动踏步具有防夹功能，伸出过程中，遇到阻碍，踏步轻撞三次后停止运动；缩回过程中，遇到阻碍，踏步轻撞三次后停止运动。

## 车侧遮阳棚

(请以您的车辆实际状态为准)



请按操作说明书收好车侧遮阳棚，否则可能导致行车过程中发生事故或人员伤亡。



### 注意

遮阳棚棚布部分为布基材料，雨雪天气使用遮阳棚后，最好等棚布完全晾干后再收起遮阳棚。在大风大雪大雨天气不要使用遮阳棚，确保安全。  
行车前请确认遮阳棚已经收回到位。

遮阳棚是专门为遮挡阳光而设计制造的，并没有针对雨、雪、风等天气情况做出专门的有针对性的设计。因此，遇到此类天气时，请将遮阳棚收好。

防风地钉在手套箱内。

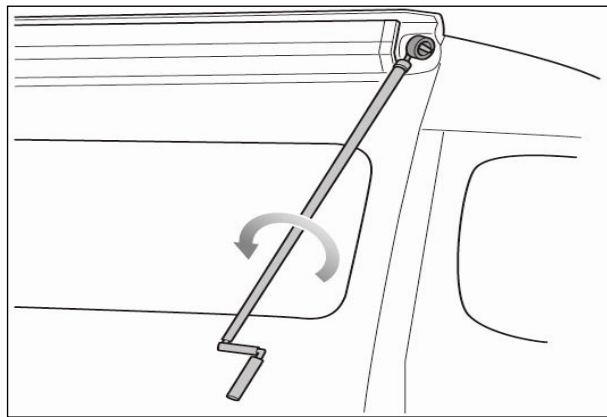
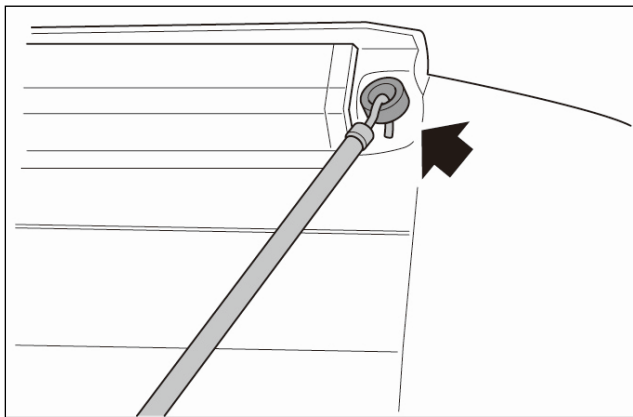
**遮阳棚开闭时请将侧通道门关闭，避免遮阳棚拐臂与侧通道门碰撞。**

提醒：遮阳棚的保养工作主要分两个方面：首先，每逢换季时节，都要对遮阳棚的硬件部分进行针对性的排查；其次，定期给按钮、手柄和旋钮等涂上润滑油。

房车配置手动或电动遮阳棚，以实车状态为准。

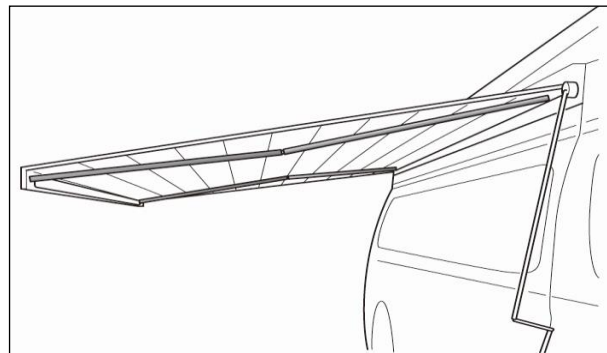
手动遮阳棚操作：

- 1、打开车门，从车上取下遮阳棚摇杆（注意轻拿轻放，以免损坏车辆卡扣）。
- 2、将遮阳棚摇杆插入遮阳棚前端孔内。

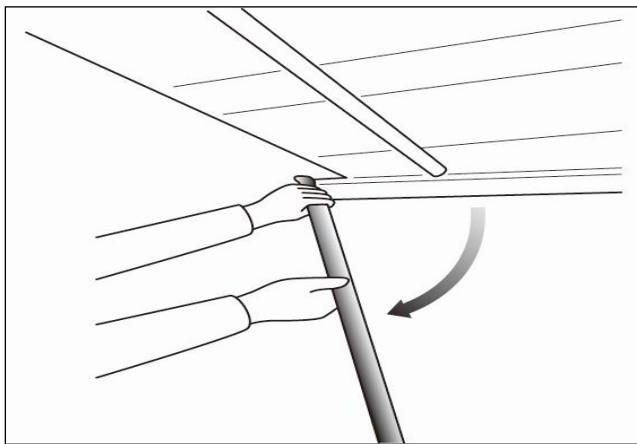
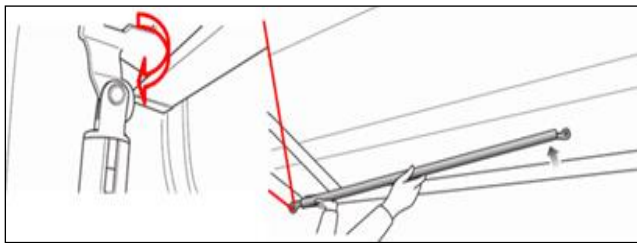


3、将遮阳棚摇杆折成图中样子，控制遮阳棚摇杆和车体角度在  $30^{\circ}$  以内，并逆时针旋转，打开遮阳棚（最大伸出距离 2 米（短轴），2.5 米（长轴））。建议当遮阳棚展开 1 米左右后，将遮阳棚支撑杆从遮阳棚里取出。

提醒：顺时针旋转遮阳棚摇杆为收起遮阳棚。遮阳棚打开后请取下摇杆，防止移门关闭过程中损坏车门及摇杆。



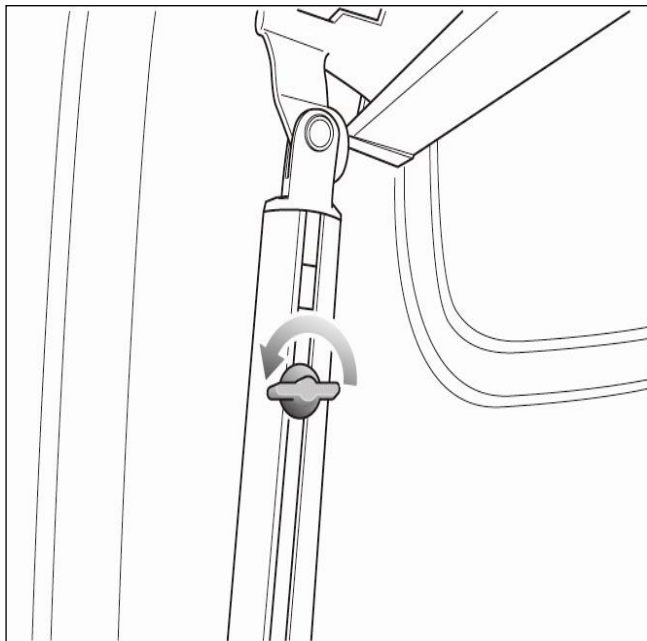
4、将支撑腿从固定槽内往两边拉出，沿立面将支撑杆再旋转90°。提醒：在支撑杆的铰链结合点附近握住支撑杆，然后水平方向将其拉出。



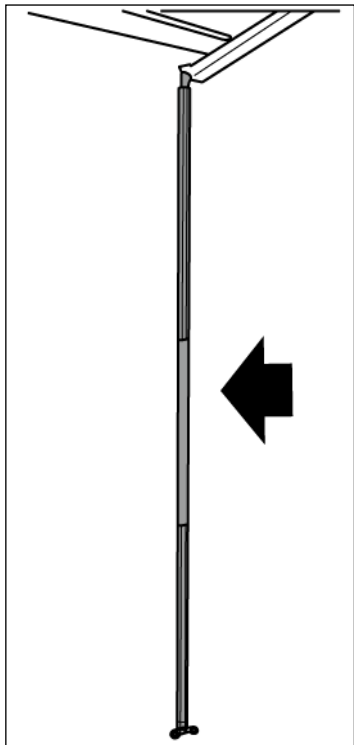
注意

遮阳棚收起时请务必保证撑杆收拢到位。

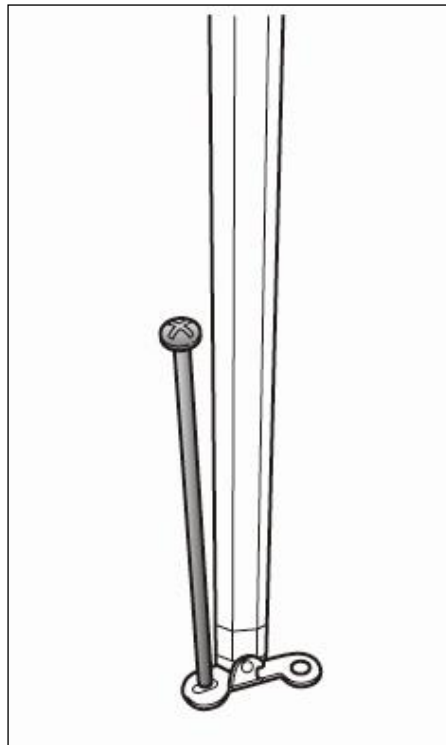
5、逆时针旋转拧开支撑腿长度调整机构。



6、将支撑腿长度拉到适宜位置，并顺时针旋转拧紧支撑腿长度调整机构。



7、将螺钉插入支撑腿末端的孔内以固定支撑腿。

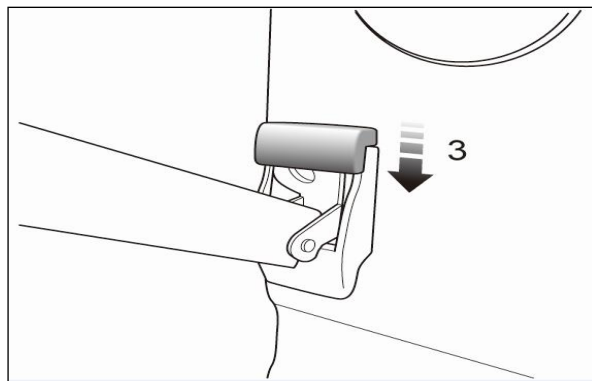
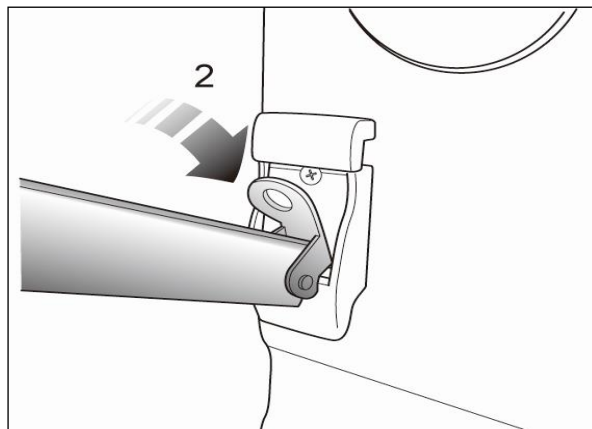
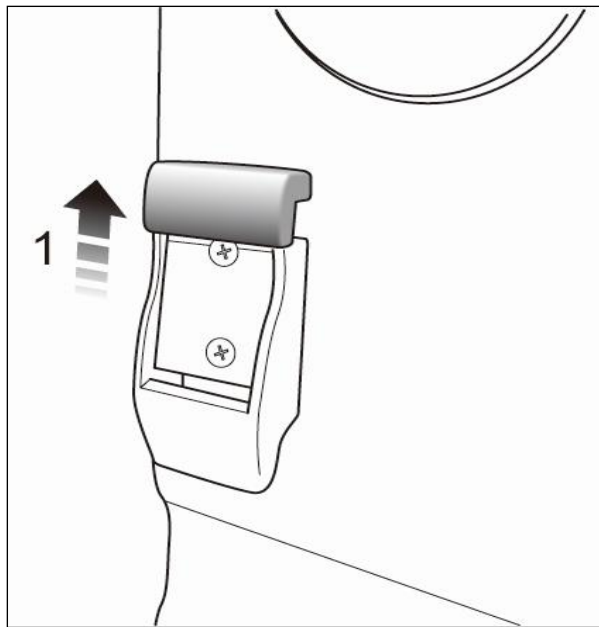


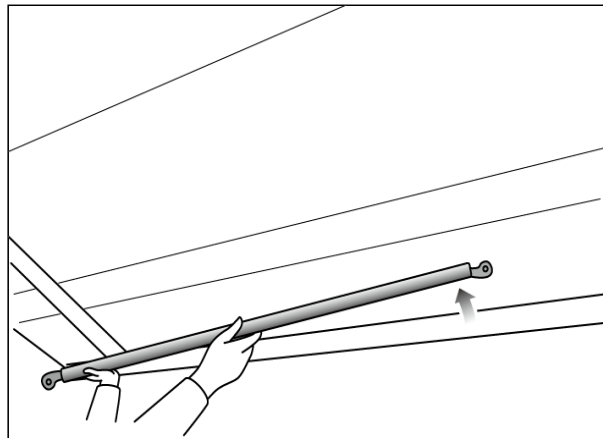
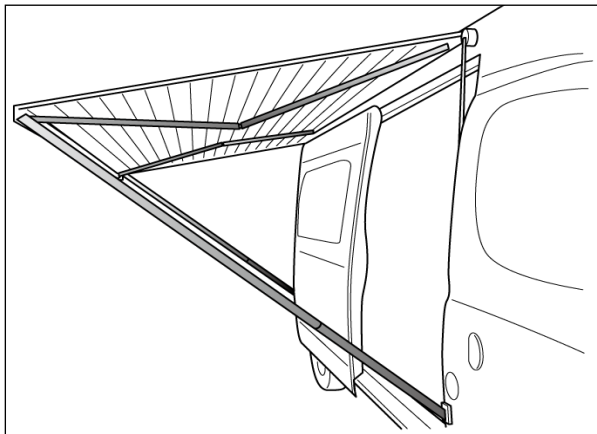
8、如地面的硬度无法将螺钉插入，也可将支撑腿插入车侧壁的固定槽内。

1) 固定罩上提。

2) 将支撑腿斜插入固定槽内。

3) 固定罩下扣，支撑腿固定完毕。





遮阳棚收起按开启顺序反向进行，但需注意：

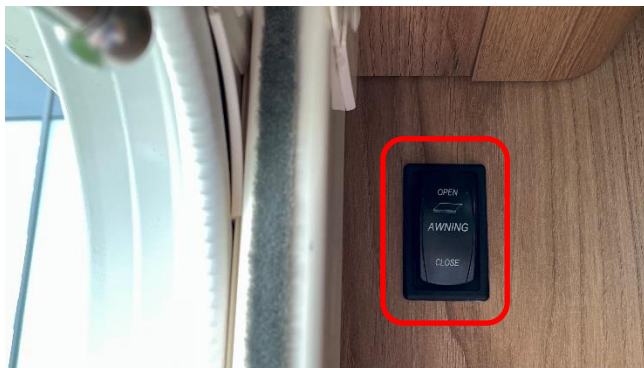
收起遮阳棚时，必须将遮阳棚撑杆及限位旋钮收到位（如图所示），保证遮阳棚撑杆和相关附件收拢到位，且撑杆与遮阳棚盒体间没有它物，方可关闭遮阳棚，否则可能会发生遮阳棚无法完全关闭的现象，如下图所示。



## 电动遮阳篷（选配）

电动遮阳棚操作：

与手动遮阳棚对比取消前三步，以电动遮阳棚开关来控制遮阳棚进出。



长按“OPEN”键打开遮阳篷

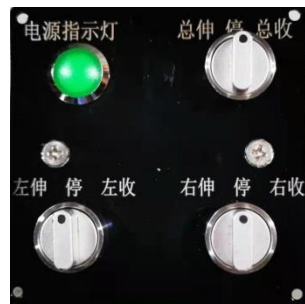
长按“CLOSE”键关闭遮阳篷

## 电动驻车支撑腿（选配）

房车可选项配置两腿型电动支腿，该支腿安装于车辆尾部底盘上，在车辆驻车情况下，支撑电动支腿，可以防止车辆晃动、稳定车身。

电动支撑腿使用操作：

打开原车钥匙或房车控制面板，可接通支撑腿控制器电源；支撑腿控制面板如下图，分别为1个电源指示灯和3个支撑腿操作旋钮，操作旋钮可执行两支支撑腿同时升降或单腿升降操作。



在房车控制面板开机模式下（原车钥匙下电），支撑腿可进行升降动作；

在原车钥匙上电、车辆发动模式下，支撑腿只能进行上升回收动作，不能进行下降支撑动作，同时在支撑腿未收回时，支撑腿控制器会控制蜂鸣器进行鸣叫报警。



电动支腿报警器

#### 注意

车辆启动前，请确认支撑腿已全部收回，否则会导致车辆损坏。

## 外接市电线和外接市电转接线 (请以您的车辆实际状态为准)

外接市电线和外接市电转接线放置在尾床大对柜储物舱里。



## 外接市电接口

(请以您的车辆实际状态为准)



在启动车辆前，请将外接市电接口拔出，并将盖板盖好。严禁带电操作，否则可能导致事故或人员伤亡。

外接市电规格：AC220V 50Hz

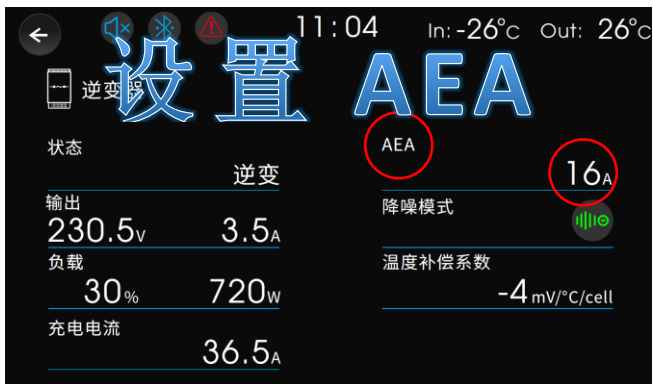
请勿使用其他规格外接电源，否则将导致电器设备损坏。

房车额定用电电流/功率 16A/3520W，外接市电前，请确认外接电源输出能力，以免因输出能力不足导致过载保护。

当外接电源输出能力不足时，也可通过以下操作继续使用：

- A、打开 12V 电源
- B、进入电源设置
- C、调整 AEA 值，缺省为 16A，将数值调整为外部电源可以承受的数值，该值可设置范围 4-16A（对应功率为 880W-3520W）





车辆接入市电操作:

1、



2、插好外接市电后再推上外部电源开关，如果市电正常输入至车内，家居控制面板上逆变器按键区域左上角逆变图标变为橙色先亮 1-2S，之后再熄灭，随后逆变器按键区域上面的充电指示灯亮起和右上角市电指示灯图标变为绿色常亮，充

满电后，充电图标熄灭，市电图标绿色常亮。



3、随车配备有外接市电线、外接市电线转接线和多功能充电口电缆，请根据车辆离充电桩位置及充电桩接口来选择配套使用线缆（请以您的车辆实际状态为准）。

4、正常插入市电后，打开家居控制面板“12V 电源”电源开关，车载逆变器工作，给车辆辅助蓄电池充电，同时给AC220V 插座供电。

5、断开外接市电的操作，与接入市电操作相反，应先关断外部电源开关，再拔出房车市电电源线。

### 注意

确认外接电是否符合国标，非标市电会造成车辆设备损坏。  
当车内接入市电使用大功率电气设备时电缆需完全展开。

车内用电设备供电说明如下（请以您的车辆实际状态为准）：

设备名	房车辅助电池供电	市电供电
交流 220V 插座	√	√
驻车空调	√（锂电）/x（铅酸）	√
电视机	√	√
电磁炉	√	√
驻车加热器	√	√
照明	√	√
USB 直流插座	√	√
冰箱	√	√
娱乐系统	√	√

## 外接重力加水口 (请以您的车辆实际状态为准)

### 注意

在加水操作完毕后请将加水盖盖好，以防止异物进入污染水箱。

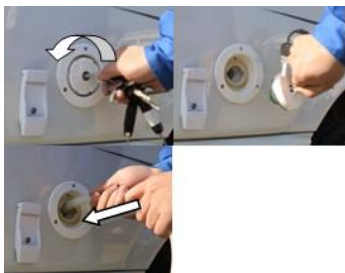
车辆有机械式和电动式 2 种外接重力加水口类型 (请以您的车辆实际状态为准)。

机械式类型:

车辆随车配有重力加水口钥匙 2 把及加水用软管套装。

加水操作:

1、用随车钥匙打开重力加水口 (逆时针打开)，插入加水软管，软管插入约 20 厘米，打开外部水龙头。



2、加水过程中如果水箱水已满，会有水从清水箱的加水口 (如图箭头所示) 流出。



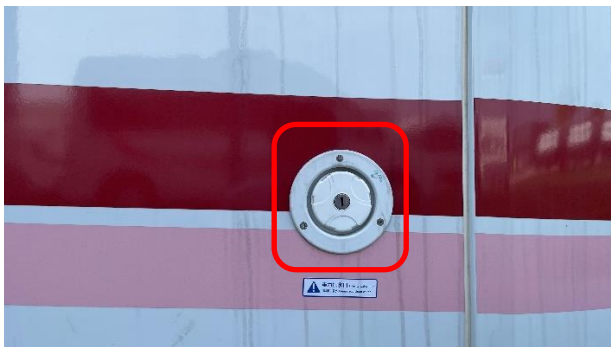
3、加完水后，将重力加水口顺时针安装到位，拔出随车钥匙。

提醒：为了避免清水箱受到污染，请每次进行完加水操作后，将加水软管晾干，保证无积水，以备下次加水使用。

电动式类型:

加水操作:

1、解锁中控，用手按压重力加水口盖，打开重力加水口，打开重力加水口黑色胶塞，插入加水软管，软管插入约 20 厘米，打开外部水龙头。



提醒：打开重力加水口之前，必须先解锁中控锁。

2、加水过程中如果水箱水已满，会有水从清水箱的加水口流出。



3、加完水后，将重力加水口黑色胶塞安装到位，同时按压重力加水口盖。

注意
当加水量达到 75%时，重力加水口会出现蜂鸣报警声，间隔 1S，同时伴有报警指示灯闪烁。
当加水量达到 100%时，重力加水口会出现连续蜂鸣报警声，同时伴有报警指示灯闪烁。

提醒：为了避免清水箱受到污染，请每次进行完加水操作后，将加水软管晾干，保证无积水，以备下次加水使用。

## 外接卡式炉



本产品过度的使用或者使用在特殊的地方的话，可能会引起受伤或火灾等意想不到的事故，致使本产品烧毁。请务必遵守本使用说明书中规定的事项，正确使用本产品。

为预防火灾、防止发生燃气事故，一旦发现气体泄漏，应立即熄火。

严禁气瓶过热。

禁止自行拆卸、改造本产品。

炉灶使用完毕后，请确保便携气瓶妥善保存好，否则在行车中可能导致事故或人员伤亡。

外接卡式炉发生故障时，请联系专业人员进行维修，不推荐客户自行维修。

外接卡式炉位于右后储物箱舱门之内。安装位置见下图：



- 1、 向下同时按压左右的锁扣1，并向外拉出炉灶，直到听到咔哒一声为止，再向下同时按压左右的锁扣2，并向外拉出炉灶，直到听到咔哒一声为止。





- 2、双手向上慢慢拉动炉灶安装平台，听到咔哒一声即可锁定平台高度。



- 3、收起时将炉灶安装平台拉到最高点，将平台放平，并依次

将滑轨归位。

#### 注意

使用炉灶时，请远离易燃物品，应在通风良好的场所使用。  
 在使用炉灶之前，要确保炉灶支架都锁住后，才可以进行。  
 使用完炉灶之后，要取出便携式气瓶，按压左右锁扣后，便  
 可使炉灶装回舱门内。再将便携式气瓶放置在安全地方。  
 本车使用的外接卡式炉的品牌是岩谷便携炉，型号为 BDZ-  
 203-A(ZB-19M)。气瓶品牌是岩谷便携瓶，型号为 BDP-250-  
 A。

外接卡式炉的使用说明：

#### 1、气瓶的安装

- a. 打开侧盖。
- b. 把开关旋转到“OFF”位。
- c. 确认磁铁上有没有粘有异物。
- d. 气瓶阀门缺口对准磁铁上的气瓶接头凸部，然后沿水平方向向前推进，“咔嚓”一声后装上了。
- e. 气瓶安装完成，盖上侧盖。

### 注意

请配套使用岩谷便携气瓶，若使用其他气体品牌的气瓶可能会有漏气或不正常使用的现象发生。

经常检查保管中的气瓶，如有生锈请确认无泄漏后尽快使用。

当气瓶内压力异常升高时，气瓶自动脱落，切断供气，使炉火熄灭。

除非将开关旋至“OFF”位置，否则气瓶无法装入炉身。

安装气瓶时，确认磁铁与气瓶没有缝隙。

当气瓶安装不了时，在气瓶的前端涂上少许植物油，安装就会比较顺畅。

焰。

- d. 气瓶取出及保管：打开侧盖，将气瓶按安装的反方向水平滑动取出。若气瓶内还有剩余气体，请盖上气瓶盖，放置在 40℃ 以下的场所保管。将气瓶取出后，合上侧盖。

## 2、点火和熄火

- a. 点火：把开关往“ON”方向转动，压电点火装置发出“咔嚓”的声音，确认有无点火。一次没点着，请再转动几次。在没点着火的状态下，开关转到“ON”位置的话会有漏气危险，所以请务必确认有无点着火。
- b. 火力调节：开关往“ON”方向旋转，调大火焰；开关往“OFF”方向旋转，调小火焰。
- c. 熄火：把开关旋转到“OFF”的位置，切断供气，熄灭火

## 外接柴油炉（选配）

（取消外置卡式炉才可选装柴油炉）

外接柴油炉使用原车油箱内柴油进行工作，因此使用柴油炉前请确保油箱内有油。柴油炉状态如下：



- 1、电源按键；
- 2、火力高档位调节/启动键；
- 3、火力低档位调节

请严格按照产品使用说明进行操作。

注意：

- （1） 请勿在灶具周围放置易燃易爆物品。
- （2） 请定期 3 个月清理一次积炭。
- （3） 请在进入冬季房车换柴油型号时，点燃一次本产品，将油管里的柴油烧尽，以免出现供油不良问题。

故障代码及说明：

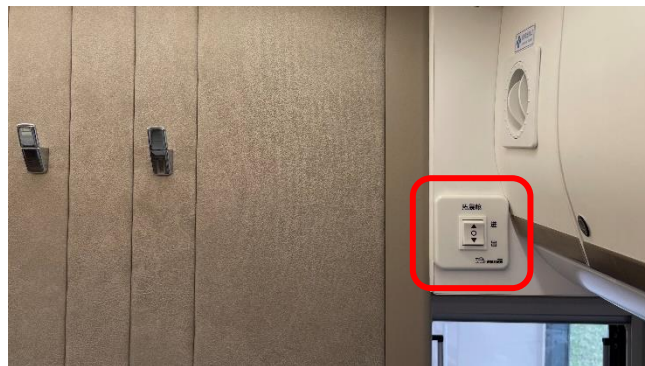
故障代码显示	故障内容	解决方法
E01	油泵异常	联系厂家
E02	主风机异常	联系厂家
E03	点火线圈异常	联系厂家
E04	点火传感器异常	联系厂家
E05	火焰传感器异常	联系厂家
E06	主板信号传输异常	联系厂家
E07	燃烧异常	联系厂家，指导排查故障
E08	电压异常	检查电池是否在 10.5V 以上
E09	副风机异常	联系厂家
E10	高温保护	冷却后可继续使用
E11	点火异常	检查油管是否有油，如无，可手动泵油再次尝试

## 拓展舱

(请以您的车辆实际状态为准)



拓展机构伸出时对车辆行驶安全存在影响，请务必在车辆行驶过程中保证拓展机构收回车内。拓展伸出前需要观察车后无障碍后方可操作，收回前需要检查车内拓展机构底部无异物。



双拓，后拓控制器位置



双拓，侧拓控制器位置



后拓横床，后拓控制器位置

具体使用步骤：

- 1、 打开原车钥匙或房车控制面板，可接通拓展舱控制器电源。
- 2、 可通过按压物理控制开关或管家屏拓展舱软开关进行拓展舱进出操作，按“进”拓展舱收回，按“出”，拓展舱拓出；

注意
----

拓展舱在原车非 P 档时，拓展舱无法拓出，只能收回擦操作。
-------------------------------

## 报警说明：

### 1、“拓展舱未到位”报警

拓展舱在收回、拓出时未到最后位时，房车管家大屏会弹出‘拓展舱未到位’报警。

### 2、“拓展舱未收回”报警

拓展舱在未收回到最终位时，车辆启动并处于非 P 档，仪表语音报警‘滴’并显示文字；车辆启动并车速大于 5km/h 时，仪表语音报警‘滴滴……’并显示文字。

当拓展舱发生异常时，管家屏会显示相应说明，主要故障说明如下：

- (1) 传感器开路：请到维修点进行维修；
- (2) 传感器短路：请到维修点进行维修；
- (3) 过流：请到维修点进行维修；
- (4) 欠压：请检查车辆电瓶是否亏电；
- (5) 过压：请到维修点进行维修；
- (6) 电机同步误差：请先尝试完全收回或拓出拓展舱来消除此故障，假如收回和拓出操作无法消除，请到维修点进行维修。
- (7) 非 P 档，拓出操作限制提醒，请勿在非 P 档时操作；

- (8) 车速 $>0$ ，拓展操作限制提醒：车速大于 0 时请保证拓展舱完全收回；
- (9) 硬开关使能：请勿软硬开关同时操作；
- (10) P 档位信号故障信号：请到维修点进行维修。

## 车内设备

## 驾驶员旋转座椅

(请以您的车辆实际状态为准)



车辆行驶时，切勿进行驾驶员座椅的调整。如此时调整，车辆可能处于失控状态而导致事故。

在使用驾驶室旋转座椅时，请确保车辆停靠在平整路面上。在操作完毕后将手刹拉起。

### 注意

为防止座椅旋转过程中产生干涉，调节靠背倾斜角度至最前端，调节座椅前后滑动使滑动到最后端，同时将座椅扶手旋至最下端。

因座椅为PVC面料，易燃，请不要在座椅上抽烟，以防火星掉落在坐垫上引起火灾。



## 前后滑动调整

向上拉起横杆（1），并将座椅滑动至所需位置。松开横杆（1）并确认座椅已锁定到位。

## 座椅旋转调整

向上提起操作杆（2），座椅旋转一个小角度，松开旋转把手，座椅仍可旋转，当座椅旋转至一个档位后，座椅即被锁定。该座椅共有 4 个档位，每 45° 一个档位，可从初始位置顺时针旋转 180°。


提醒：人员可以坐在座椅上进行旋转操作。

## 坐垫高度调整

可以调整坐垫的高度。提起操作杆（3）即可抬高坐垫的高度，按下操作杆（3）即可降低坐垫的高度。大幅度调整时，需要连续提起或按下操作杆（3）。

提醒：升高坐垫高度时，请不要将身体的重量全压在座椅坐垫上；降低坐垫高度时，靠身体的重量压下座椅坐垫使坐垫高度下降。

## 靠背倾斜调整

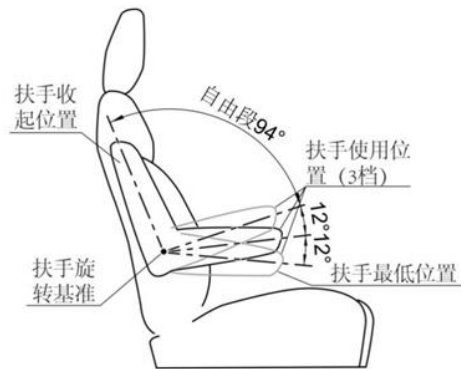
 驾驶员座椅的倾斜角度不宜过大，当座椅靠背与垂直方向约成 25° 时，安全带才能提供最大保护。

将身体微向前倾，向上拉起调节器（4），座椅靠背会自动弹回，然后将身体向后靠向椅背，调整至所需的角。松开调节器（4）并确认椅背已锁定到位。

## 扶手高度调整

扶手可以从最低位置向上调节，共有 3 个档位，调至所需位置即可。

当需将扶手从高位调低时，需先将扶手调至最高位置，再向下调扶手至最低位置，然后再向上调节扶手至所需位置。





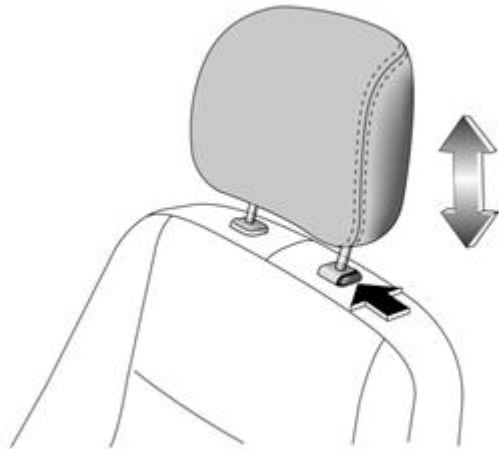
## 头枕



为减少颈部或头部受伤的危险，应当将头枕调整至支撑头后部而非颈部。车辆行驶时，切勿调整头枕。

按下箭头所示按钮，可将头枕向下推或向上拉，以调整头枕至所需的位置。

当拉到一定的位置时，可拔出头枕。



## 前排乘员旋转座椅 (请以您的车辆实际状态为准)



车辆行驶时，切勿进行驾驶员座椅的调整。如此时调整，车辆可能处于失控状态而导致事故。

在使用驾驶室旋转座椅时，请确保车辆停靠在平整路面上。在操作完毕后将手刹拉起。

提醒：前排乘员旋转座椅的调整方式和驾驶员旋转座椅的调整方式一致。

## 前部双人座



车辆行驶时，请将座椅安全带扣好。

因座椅下方为电气设备，请不要在行车过程中在前部双人座上饮用流质食品。

PVC 面料座椅具体操作：

拉动拉带，调节靠背倾斜角度。



### 注意

因座椅为PVC 面料，易燃，请不要在座椅上抽烟，以防火星掉落在坐垫上引起火灾。

## 电动升降桌

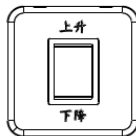


小桌板边缘最大承重 25KG，中心最大承重 50KG。



电动升降桌使用：

按压座椅下方按钮，即可实现桌板的升降。



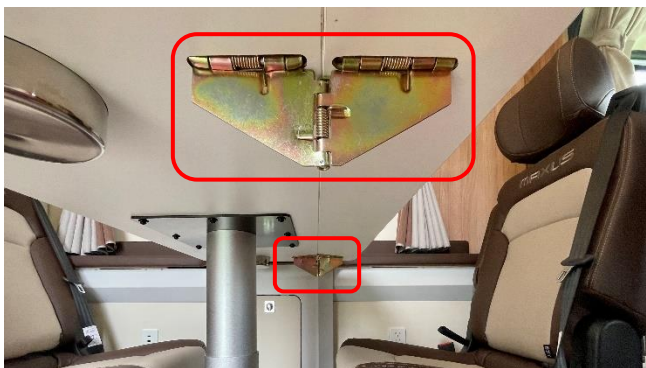
升降桌操作开关



通过向两侧翻折铰链，即可实现桌板的伸长；



同时向外翻折桌板即可实现桌板收缩。

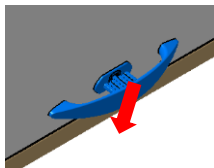
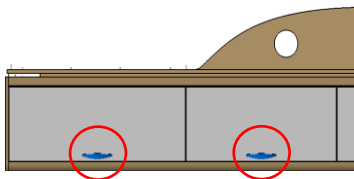


## 卡座上部吊柜、橱柜上部吊柜



请勿将锋利、沉重或液体物品存放在吊柜内，以免坠落时对人体造成伤害。

吊柜内摆放物品最高质量 5KG。



带锁扣吊柜门操作：

按下门锁扣手，外拉把手即可打开柜门；

按下门锁扣手，内推柜门至关闭状态，松开扣手即可关闭。

注意

车辆行驶过程中，严禁将柜门处于常打开状态。



无锁扣吊柜门操作：直接按一下柜门即可打开柜门；



## 储物衣柜



请勿将锋利、沉重或液体物品存放在衣柜内，以免坠落时对人体造成伤害。

衣柜内摆放物品最高质量 5KG。



衣柜门操作：

按压圆形按钮，按钮头部弹出，柜门解锁，外拉即可打开；关闭柜门后，再次按压，按钮头部收缩后，柜门即进行锁止。

注意

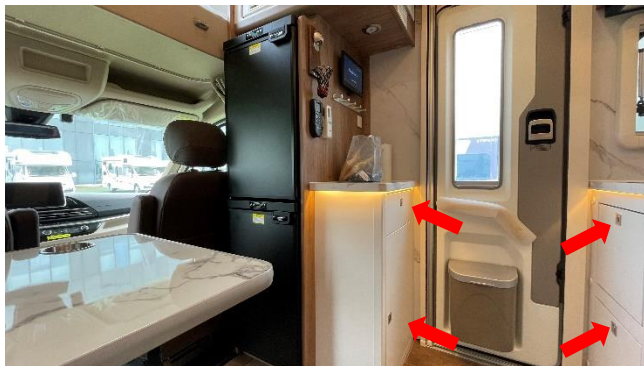
车辆行驶过程中，严禁将柜门处于常打开状态。

## 橱柜下部抽屉



请勿将锋利、沉重或液体物品存放抽屉内，以免坠落时  
对人员造成伤害。

每层抽屉内摆放物品最高质量 5KG。



抽屉门操作：

按压圆形按钮，按钮头部弹出，柜门解锁，外拉即可打开；  
抽屉回位后，再次按压，按钮头部收缩，柜门即进行锁止。

## 卫生间

(请以您的车辆实际状态为准)



当心卫生间地面湿滑，防止摔倒。

车辆卫生间使用时，请注意顶部排风扇，当心撞头。

车辆卫生间为：整体式。



使用：洗浴时，可以将浴帘拉起来，避免水通过门缝溢出。

提醒：洗浴前后都需检查污水箱水位，以免水溢出来。

## 卫生间天窗



行车过程中严禁开启车顶排气窗，否则可能导致事故或人员伤亡。

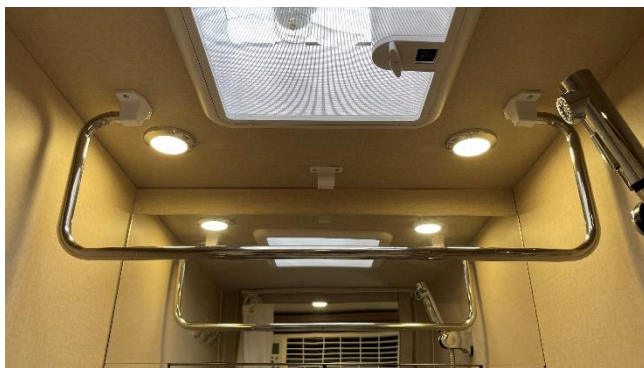
具体操作请参阅“车顶排气窗”。



### 注意

如果滤网上方有杂物掉入时，请及时清理以免影响通风效果。拆下滤网 4 颗固定螺钉即可取下滤网

## 卫生间晾衣架和毛巾架



使用：将晾衣架从卡扣上脱开，即可使用。

## 抽取座便器



当心卫生间地面湿滑，防止摔倒。

卫生间使用时，请注意顶部排风扇，当心撞头。

盒式马桶主要由两个主要部分组成：一个是固定安装的马桶；另一个是可拆卸的黑水箱。具体使用方法：

### 一、马桶使用

1、在马桶使用前要保证黑水箱中要有 1L 以上的水，并按 1:20 的比例加入降解液。

2、在家居控制面板上打开水泵开关。

3、从左往右拨动“手柄”，排泄物会落入车底黑水箱中。

4、按下“蓝色冲洗按钮”冲洗马桶，可倒入一点蓝色降解剂去味。



5、黑水箱满指示灯亮提醒（如下图所示）。



6、冲洗干净后确保拨回“手柄”，关闭黑水箱阀门。

### 注意

使用时不得将纸、布、菜叶等杂物投入座便器内以防堵塞。

### 二、黑水箱使用

1、排空座便器内水，如图沿箭头方向向下推动打开座便器阀门，沿箭头方向向上推动关闭座便器阀门。





2、插入钥匙旋转，两手同时向下按钥匙孔和下孔，打开黑水箱。



3、沿箭头方向提起固定拉手，并将水箱往外抽取，并提到厕所或指定排污点。



4、将排污管转到如图排污位置，打开盖子倾斜黑水箱，同时按下空气减压阀，排秽物会缓缓流出。



5、倾倒完毕后需用清水冲洗黑水箱，并在黑水箱中倒入适量降解剂和清水，方可重新使用。

注意

马桶黑水箱容量是 20L，一般 2~3 天就要倾倒清洗一次。

## 后部床铺 (请以您的车辆实际状态为准)



法律规定房车在行驶过程中，乘客必须系安全带。在车辆行驶时禁止躺在床上，禁止随意走动，禁止在行车过程中煮饭。建议大家在驻车平稳状态下躺在床上休息或做饭！房车出行，安全第一！后部床最高承载为 100KG

床铺类型：双拓横床



床铺类型：小额头横床。



床铺类型：纵床子母床。



后部床柜储物功能

(请以您的车辆实际状态为准)



使用：

拉出门锁按钮，锁舌弹出，外拉锁按钮即可打开锁门。

关闭时将锁舌按入即可。

## 前部床铺

(请以您的车辆实际状态为准)

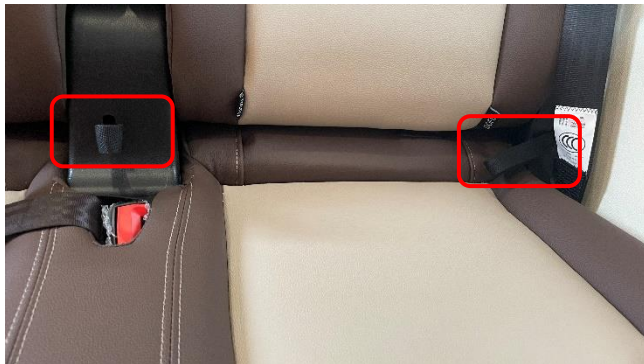


法律规定房车在行驶过程中，乘客必须系安全带。在车辆行驶时禁止躺在床上，禁止随意走动，禁止在行驶过程中煮饭。建议大家在驻车平稳状态下躺在床上休息或做饭！房车出行，安全第一！后部床最高承载为 200KG

## 额头床



## 升降床



二排座椅全部放到



全部放倒状态



长按升降床按钮直到需要的位置松开即可



解开升降床边上安全带卡扣（红色按钮往里推即可）



## 家居显示及控制面板

### 注意

车辆上大多数电器设备使用前需要将控制面板上的电源开关打开，并只能在正常电压范围（11V-14V）内工作（**以实车状态为准**）。在发动机未启动情况下，请勿长时间打开原车钥匙电源，否则会引起启动电池电压低故障

## 电器设备使用

家居控制面板的物理按键上的对应开关。



家居控制面板的触摸屏按键上的对应开关。（备用操作方式）



提醒：

1、当车辆电源低于 12V 时，请插入市电或启动原车车辆为电瓶充电。

2、在一些特定的情况下（包含但不限于），触控屏上的按钮将无法操作：

- 当清水箱水位显示低于 0% 时，控制面板上水泵按钮将无法操作。
- 当电池电压低于 12.8V 时，家居控制面板延时 5min，随即切断家居负载。
- 当电池电压低于 12.3V 时，家居控制面板延时 1min，随即切断整个电器控制系统。

1、清水箱——房车清水箱水位显示，分为 0%、25%、50%、75%、100% 五个档位，清水箱水位低于 25% 时，控制面板弹窗提示“清水箱水位低”。



2、污水箱——房车污水箱水位显示、分为 0%、25%、50%、75%、100% 五个档位，污水箱水位高于 75% 时，控制面板弹窗提示“污水箱水位高”，并伴随蜂鸣声响。



3、辅助电池——辅助电池电量百分比。注：当控制面板上出现电池电量低时，表示辅助电池电量将耗尽，为保证电池寿

命，请尽快给辅助电池充电。

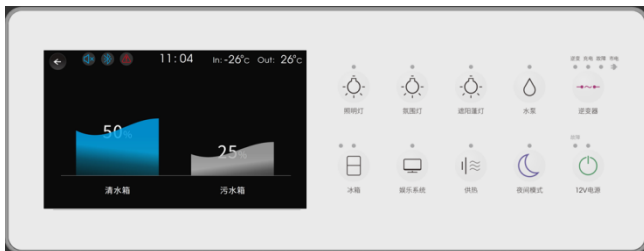
4、照明灯按键——开启、关闭照明灯。

5、氛围灯按键——开启、关闭氛围灯。

6、遮阳篷灯按键——开启、关闭遮阳篷灯。

7、水泵按键——开启、关闭水泵，清水箱水位低（<0%）水泵禁用。在禁用期间按下“水泵”按键，水泵不工作。

提示：按下“水泵”按键，触控屏弹出水量信息加大显示弹窗，持续 3 秒以上后自动关闭。



8、逆变器按键——开启、关闭逆变器的逆变状态。外接市电时，充电、市电指示灯点亮。使用 220V 电源时，可以用外接市电或者打开逆变器。注：在逆变器开机情况下，当市电接入时，逆变器将自动打开至充电及市电模式。

9、冰箱按键——开启、关闭冰箱供电（绿灯表示冰箱已经供电可以使用，橙灯表示冰箱压缩机处在工作状态）。

10、娱乐系统按键——开启、关闭智能电视机或卫星机顶盒、信号放大器供电（以实车状态为准）。

11、供热按键——开启、关闭驻车加热器。

12、夜晚模式按键——屏蔽面板开关的指示灯、背光和其他按键。逆变器状态指示灯不受此按键控制。

13、12V 电源按键——实现一键关闭家居控制模块的所有输出，关闭家居显示及控制面板上的指示灯，系统进入低功耗。控制面板总电源按键处于关闭状态时，面板上其他的按键无效。

### 注意

当长期不用电源设备时，请将控制面板总电源开关关闭，如辅助蓄电池是铅酸电池，还需要关闭电瓶闸刀开关。如遇到设备故障时，请不要擅自拆卸电器设备，应咨询售后专业技术人员后进行检修操作，同时，车辆家居控制模块电源插头处于断开状态。



## 家居开关

(请以您的车辆实际状态为准)

包括：照明灯开关、卫生间开关、氛围灯开关、厨房灯开关。

提醒：照明灯与氛围灯，支持触控屏、控制面板、家居开关三种控制方式。



照明双联开关：打开或关闭照明灯及氛围灯。



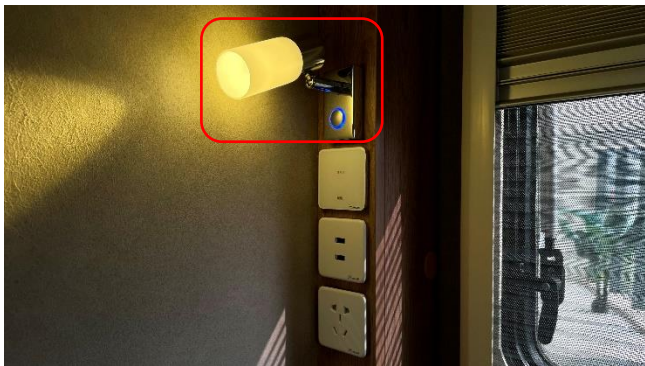
卫生间灯开关：打开或关闭卫生间灯。



厨房灯开关：打开或关闭厨房灯。



阅读灯开关：打开、关闭阅读灯。



## 辅助电瓶充电 (请以您的车辆实际状态为准)

车辆有两种充电模式：

### 1、市电接入充电

市电接入充电请参阅“外接市电接口”。

提醒：在控制面板上总电源未开机时，插入市电，通过逆变器可以为后部电瓶充电，日常电瓶保养时可以按此方案进行。

### 2、原车发电机辅助充电（需启动车辆）

在未有市电接入情况，可以通过启动车辆，通过 DC/DC 为后部电瓶充电。

### 注意

车辆辅助电瓶不能进行深度放电，请最好在家居控制面板上提示电池电压低时就为辅助电瓶充电。通过启动车辆充电只是备用方案，不可以作为后部电瓶唯一充电方式。使用频繁的车辆应定期（1 周左右）用市电接入充电形式为后部电瓶充电。长期存储车辆需每 30 天进行一次市电接入充电进行电池维护（时长 3 小时）。

## 车内交流插座 (请以您的车辆实际状态为准)



使用时注意用电安全，不要让儿童接触到车内 220V 插座-高压危险！

请勿将手指、导电物体插入到 220V 插座。请将液体物品放置在远离 220V 插座地方。

请勿在车辆处于潮湿和不通风环境下使用 220V 插座。

车内逆变器最大额定功率为 3000W，所有交流插座的电功率总和不得大于 3000W，单个交流插座电功率不得大于 2000W。

在接入市电时，打开家居控制面板“12V 电源”电源开关，逆变器自动切换为输出 220V 状态，无需再按逆变器开关。

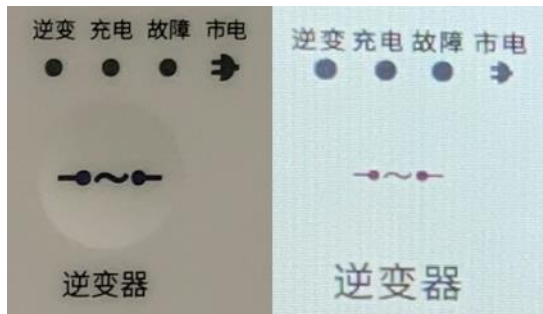
外接市电总功率 3520W，整车用电功率（包括驻车空调）总和不得超过 3520W。提醒：驻车空调在外接市电和驻行车的情况下都可以使用。

以下为房车配置的交流 220V 电器参考功率清单，具体请以您车辆上的配置为准。

电器设备	额定电功率
电磁炉	1200W
洗衣机	1500W
微波炉	850W/500W
微烤一体机	700W
饮水机	1600W
220V 电视	50W



提醒：使用 220V 插座前，先将家居控制面板触摸屏或物理按键“逆变器”打开。（见下图）



#### 注意

在接入市电时，打开家居控制面板“12V 电源”电源开关，逆变器自动开机，按钮亮起（同时为后部电瓶充电）。

## 车内 USB 插座 (请以您的车辆实际状态为准)



请勿将手指、导电物体插入到插座内。请将液体物品放置在远离插座地方。该 USB 插座仅提供电源充电功能，无数据传输功能。

车辆配备 5V USB 插座，额定输出电流为 2.1A，分别处于双人卡座左前处、橱柜上部吊柜等处。



## 水泵及热水设备

(请以您的车辆实际状态为准)



在使用热水设备前，请确保清水箱内有水，油箱内有油，并且水泵处于正常工作状态。

在车辆行驶过程中使用热水时当心热水溅出引起烫伤。

水泵操作：

控制面板开机后，点击水泵按钮即可给水泵通电，如下图。



提醒：

1、水泵自带压力开关，在水泵启动、无用水需求（水龙头、马桶、花洒等关闭）情况下，水泵会运行一段时间后，因压力开关动作而自行停止，因此无需反复操作水泵按钮控制水泵工作和停止。

2、在清水箱水量在 25%以下时，水泵延时运行 3min 后会自行停止工作，以保护水泵。

3、水泵及所有热水设备只有在控制面板上总电源开关开启下进行操作。在使用热水前，建议先试试水温，避免烫伤。

热水操作：分别点击水泵和供热按键，开启水泵和加热器。

注意
在用水之前，先打开控制面板上的水泵按钮，若要用热水或者暖风设备，需要打开控制面板上的供热按钮，再等一会就可以使用。

驻车加热器：燃烧油箱油料加热液体，通过热交换将热水送出。

注意
冬季时水路会结冰，请在冬季来临之前将水路设备水排空。

## 柴暖

柴暖温控操作：

控制面板打开 12V 电源按键，打开“供热”按键，同时开启暖风与热水，如下图。



5min 后打开仪表盘台上后暖风旋钮，出风口即可出热风。



集控屏液晶屏，打开“供暖”按键后，液晶屏自动跳转到温控设置界面



打开右下角温控开关， 温度可在 18°C到 30°C之间调节；

- 面板关机后重新开机可自动记忆上次设定的温度和温控开关状态，无需重新操作。
- 使用过程若重新设定温度或关闭暖风温控可通过触控屏幕逐级进入“空气调节”→“暖风”→“温控”



温度校准

- 车内温度传感器集成到家居控制面板上，车内布置位置的差异将导致设定温度与感知温度有差异，因此需要进行温度校准；
- 若设定车内温度为 26°C，温度校准为-2°C，则加热器温度为 24°C。

## 客厅 MAX 电动换气扇（选配）

旋钮，外壳的开启关闭手动操作：

手动操作模式：

开启前向下拉出旋钮解除锁定，顺时针旋转关闭外壳，逆时针为外壳开启。当外壳开启或关闭动作完成时，向上推入旋钮，锁定位置。旋转和锁定时，请注意不要用力过大。





电动换气扇



遥控器

自动操作模式：

当车身电源关闭时，可以关闭风扇外壳。因此，此旋钮没有锁定。请勿推进或拔出。旋转开关顺时针关闭外壳，逆时针开启外壳。当旋转开启外壳时，禁止对外壳施加任何外力。

防虫网卡扣：

旋开卡扣 1/2 即可移除防虫网，风扇运行时禁止操作。

天花板风扇模式：

当风扇电机运转时，关闭外壳则持续运转，车内空气为内循环模式。

注意

MAXXFAN 的设计可在车辆行进中完全开启和完全关闭。






拆除清洁防虫网时，需要关闭 MAXXFAN 并断开车载 12V 与风扇的电路。请使用中性温和的清洁剂清洗。



使用面板上的按键控制 MAXXFAN 功能（参照下图）



按钮	功能说明
	<p><b>ON/OFF:</b> 可以开启或者关闭风扇。自动模式下无论风扇是开启或者关闭状态下，外壳同样会自动开启或者关闭。在自动模式下，正在外壳开启行程中，按下ON/OFF键，可以退出自动模式变为手动。风扇会停机，风扇外壳将会停止在当前位置。当自动模式下，外壳正在开启的行程中，按下ON/OFF键，同样会退出自动模式，风扇关闭，外壳关闭。</p>

	<p><b>IN/OUT:</b>按下此键，可以控制风扇的转动方向。首先扇叶会降速，然后停止2秒后开始反方向旋转。注意:在自动模式下，当扇叶的旋转方向处于自动排风模式时，可以按下此键强制改为进气模式。附:有些型号只有排风功能，此类型号面板上无此键。</p>
	<p><b>AUTO:</b>自动:此键可以通过风扇的启停自动调节设定温度。按下此键至少3秒进入自动模式。在听到3声短音后确认进入自动模式。当退出自动模式，则需按下ON/OFF键。出厂默认设定自动模式的温度为78下，即25℃。绿色LED显示自动模式的工作状态，调节自动模式的温度，请遵照以下说明:在没有设定初始温度的情况下，或者用户需要改变初始温度数值，长按AUTO键多于3秒直到听到一声长滴，自动模式温标数值会重置为787，即25℃。如果需要进一步调节设定温度值，则需要通过(+)或者(-)图标调</p>

节，没按一下变化1下。每次按下调节，风扇都会发出短滴声确认设置。如果初始温度数值已经设定，风扇会自动记忆温度设定值，在下次开启自动模式时，风扇会根据温度自动选择排风的方向。风扇的转速也会根据车内温度自动调节。当车内温度升高，风会加大转速。注意:如果12V的电瓶与风扇断开，风扇的自动模式温度指标会自动重新设定为78下，即25℃。






### 箭头标识

自动模式下:使用(+), (-)箭头调节设定温度高低。每次按下，增加或降低 1 下  
 手动模式下:使用(+) (-)箭头调节风扇转速高低。档风扇转速已经达到最高或者最低速，再次按下(+)。(-)号时，则会两短滴声报警。同时按下(+)(-)键时:仅自动模式下有效同时按下两键，风扇外壳会开启或关闭，风扇马达会保持原有状态。

## 遥控器操作指南



按钮	功能说明
	开启或关闭风房电器开关 -风扇开启 -风扇关闭 -退出自动模式

	<p>顶盖位置-按下此键开启或者关闭员房顶盖</p> <p>-当风扇在手动模式下运行，按下此键可以关闭外壳进入天花板风扇模式。</p> <p>注意:此键功能在自动模式下无法生效。如果风扇与12V电流断开，可以用手动旋钮调节顶盖开启或关闭角度。</p>
	<p>排气/进气按键:按下此键控制风扇的游转方向</p> <p>注意:自动模式下，扇叶的旋转方向为排气模式，可能不会因为按键控制改变到吸气模式。</p>
	<p>自动模式按键-按下此键进入自动模式</p> <p>-自动模式下，可以自动开启或者关闭顶盖同样也可以由温度传感器控制风扇马达的旋转方向。当车内湿度低于设定温度标准时，风扇顶盖会自动关闭，风扇马达停转</p> <p>-再次按下此键，则会切断自动模式。关闭风扇顶盖，马达停止工作</p>

	<p>温度传感设置键</p> <p>温度+: 按下此键增加自动设定温度温标</p> <p>温度-: 按下此键降低自动设定温度温标</p> <p>注意: 可控温度区间在29°F到99°F即-2°C到37°C。华氏与摄氏显示切换，可以长按此键进行转换。</p>
	<p>风扇转速:</p> <p>转速+: 增加风扇转速。共十档可调节。</p> <p>转速-: 降低风扇转速。共十档可调节。</p> <p>注意: 当风扇转速达到最大值或最小值时，会有两短声报警。</p>
	<p>遥控器电量显示</p> <p>-电池满电时显示三格电量</p> <p>-零或者一格电量时请及时更换新电池</p>
	<p>遥控器信号显示</p> <p>-当按下遥控器任意键时，此图标会显示指令发出状态</p> <p>-当风扇控制单元接收到遥控器信号时，会发出短滴声确认信号</p>

## 新风换气系统（选配）



定期更换新风系统的滤芯，若滤芯堵塞，通风换气效果不佳。

### 注意

正常使用工况下，全热交换滤芯建议更换周期为两年，高效和初效滤芯建议更换周期为三个月

房车厢板上布置有两个通风格栅，根据车型差别，形式不同，洗车时请勿喷淋通风格栅以防新风系统进水  
雨势较大时不建议应用新风系统强力模式

### 新风系统基本参数

项目	参数
类型	全热交换型
工作电压	DC9V-16V
最大功率	小于50W
新风换气量	60m <sup>3</sup> /h
PM2.5过滤效率	99.97%
负离子发生量	400万/cm <sup>3</sup>

### 操作方法:

新风系统无硬开关，在房车家居控制面板和房车管家（选配）上集成按键控制。

#### 1、 房车家居控制面板

打开家居控制面板右下角12V电源，面板亮起，依次从主界面进入空气调节→新风系统→新风系统操作界面，在新风系统主界面完成新风操作，如开机、模式切换、风量调节、滤芯重置等



新风系统进入界面



新风系统进入界面



新风系统操作界面

新风系统操作界面最上面一行依次为当前车内PM2.5浓度数值、车外温度、车外湿度、滤芯剩余寿命、车内CO2浓度数

值，其中PM2.5、CO2外侧光圈根据数值大小显示不同颜色、内侧显示空气质量等级，显示逻辑如下表。

PM2.5区间值	二氧化碳区间值	类别	颜色
0-35	0-700	优	绿色
36-75	701-1200	良	淡蓝色
76-115	1201-2000	轻度污染	淡黄色
116-150	2001-3000	中度污染	橙色
151-250	3001-4000	重度污染	玫红色
251+	4001+	严重污染	褐红色

新风系统操作界面中间一行为模式操作行，依次为智能模式、手动模式、睡眠模式、强力模式。

新风系统操作界面最下面一层依次为开机按键、风量调节按键、负离子开关按键

开机默认进入智能模式、负离子开关打开，在非手动模式下操作风量按键将退出当前模式，在手动模式下操作智能、强力、睡眠模式将退出手动模式，风量图标变灰

新风滤芯剩余寿命低于10%时将弹窗提醒更换滤芯，请按提示关机更换滤芯后，长按滤芯寿命百分比6s以上弹出重置滤芯对话框，经过二次确认后滤芯剩余寿命更新为100%，为发挥新风系统最大效能，请定期更换滤芯，客户可以根据自身需要主动重置滤芯寿命。



滤芯重置界面

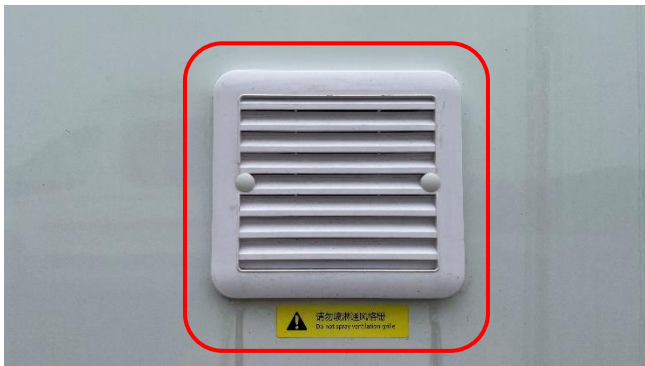
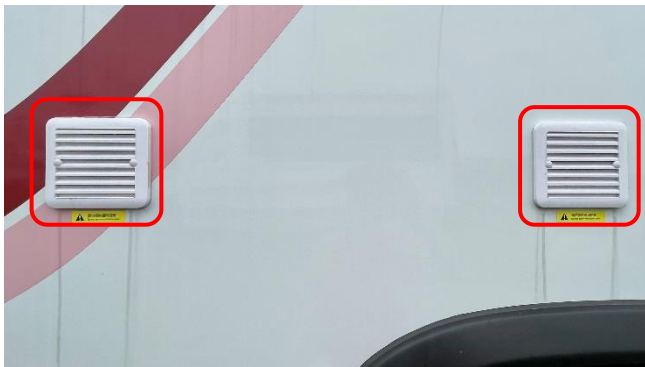


滤芯重置界面

新风系统出风口和外侧通风格栅根据车型差别形式有多种，如下图所示。



新风系统出风格栅



新风系统外侧通风格栅

## 直流冰箱



冰箱内不可放置任何电器；

冰箱需要定期清洁和除霜；

行车过程中确保冰箱门关闭；

请确保玻璃容器中的食物或液体不要过度冷冻，

液体冷冻时体积会膨胀，可能会损坏玻璃容器；

食物最好储存在原包装中或适宜容器中

房车配备的冰箱品牌和规格主要有如下几种，具体以您的车辆实际状态为准，请根据冰箱容积适当放置需冷藏或冷冻的物品。

英得尔	英得尔	阿雷纳	多美达	赛德福德	英得尔
49L	85L	96L	135L	142L	152L

冰箱开机和温度调节操作：

同时打开家具控制面板电源键和冰箱按键，冰箱可通电工作，部分冰箱内还设置有温度调节装置，可根据需求调节冰箱温度高低



**注意**

如冰箱内存储有容易变质食品时，下车时不建议将控制面板上的总电源关闭。

提醒：在电瓶电量充足的前提下，铅酸电瓶单独接入冰箱使用时长可达 30 小时左右，如锂电池单独接入冰箱使用时长则为 120 小时左右，因为冰箱在达到设定温度后，会停止工作。

2、冰箱左上方有温度控制面板。





## 车内照明

(请以您的车辆实际状态为准)



LED 灯具清洁时请将灯具关闭，并用干净湿布清理灯具表面。

提醒：车内照明使用前需将控制面板电源按键打开。

车内常规照明设备包括照明灯、厨房灯、卫生间灯、阅读灯和氛围灯等。照明灯、卫生间灯和氛围灯可以使用相应的开关控制或语音控制；厨房灯、阅读灯仅支持开关控制。语音控制如：“你好小迈，打开 XX 灯”，可以打开相应照明设备。

照明灯：由控制面板和橱柜立板处开关共同控制。



拓展仓灯：由控制面板和橱柜立板处开关共同控制。



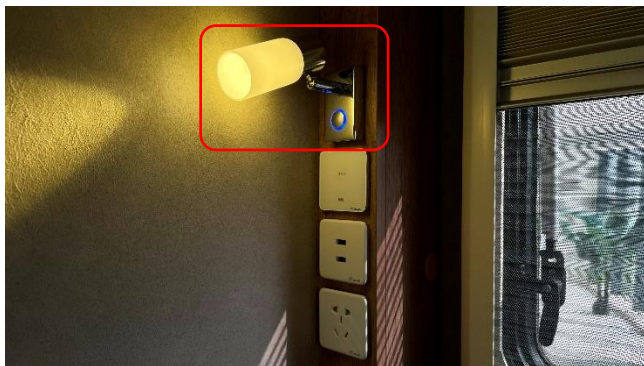
厨房灯：由右侧 C 柱立板处开关控制。



卫生间灯：由卫生间开关控



阅读灯：由阅读灯底座中间的触摸开关控制。



氛围灯：由控制面板和橱柜立板处开关共同控制。



### 注意

车辆电池电压过低时（25%以下），车内可能导致照明灯无法开启，需及时提前给电池充电（请参阅“辅助电瓶充电”）。

车辆电池电压过低时（3%以下），车内照明设备可能无法开启，需及时给电池充电。

## 车外照明



**LED 灯具清洁时请将灯具关闭，并用干净湿布清理灯具表面。车外照明安装在遮阳棚下部，使用遮阳棚时请注意不要用摇杆撞击灯带。车辆电池电量过低时（3%以下），车内照明设备可能无法开启，需及时给电池充电。**

遮阳棚灯：可以使用开关控制或语音控制。例如“你好小迈，打开遮阳棚灯”语音控制灯光开关。



提醒：车外照明使用前需将家居控制面板电源按键打开。更详细的语音控制可以参见“语音控制模块”说明。

## 烟雾报警器

烟雾报警器安装在内饰顶棚上。



## CO 报警器

CO 报警器安装在内饰顶棚上。



## 电磁炉



电磁炉使用结束后严禁用手直接触摸，防止烫伤。

电磁炉为独立控制面板。



电磁炉在逆变器打开或外接市电情况下得电，开关方式如下：

- 1、打开电磁炉开关（独立控制面板）。
- 2、根据所需要烹饪种类选择火力大小。



电磁炉开关控制面板

#### 注意

电磁炉表面请保持清洁干净。如果外接市电为 10A 电源插座时使用电磁炉时不要开启地置驻车空调，以免外接电源功率不够触发跳闸。

电磁炉使用结束后请勿用手直接触摸，防止烫伤。

禁止在电磁炉表面上方放置金属物品。

## 行车三路流媒体

- 1、全速范围内，通过左右后三路盲区摄像，镜面实时显示三车道路况，车道切换轻松自如；
- 2、不受房车后排遮挡、雨雾天气、夜晚强弱光等环境干扰，保障驾驶安全。
- 3、高清影像：索尼全新高清晰度感光影像感测器，1080P输出分辨率。



三路流媒体，出厂不配内存卡

## 操作方法

### MENU 键

录像时：

长按 MENU，切换显示“后路”、“三路画面”

短按 MENU，无作用（没有如何动作）

停止录像时：

长按 MENU，切换显示“后路”、“三路画面”

短按 MENU，

系统模式 1，

分辨率：按 OK 选择，1080P30、1080P30\*2、1080P30\*3

循环录像：按 OK 选择，关、1 分钟、3 分钟、5 分钟

录影音频：按 OK 选择，关 or 开

日期标签：按 OK 选择，关 or 开

GSensor：按 OK 选择，关 or 低 or 中 or 高

（按向下键▽或向上键△选择，选定后按 OK 键确认）

系统模式 2

日期/时间：按 OK 选择，按向下或向上键光标左移或右移，光

标选定后按 OK 键改变数值，按一次数值变一次。调整好数值后边续按向下键可直接退出到系统模式 2，或按 MENU 键直接退回主界面

语言设置：按 OK 选择，简体中文、繁体中文、English 、.....

光源频率：按 OK 选择，50Hz 、60Hz

格式化：按 OK 选择，取消 or 确认

默认设置：按 OK 选择，取消 or 确认

VER 版本：按 OK 选择，显示当前版本

（选定后按 OK 键确认，或按 MENU 键直接退回主界面）

取消系统模式

### OK 键

录像时：

长按 OK，无作用（没有任何动作）

短按 OK，停止录像/开始录像

停止录像时：

长按 OK，无作用（没有任何动作）

短按 OK，无作用（没有任何动作）

## 电源键

通电时：按一次熄屏，按一次亮屏。

## 方向键

向下键▽：系统模式，向下移动光标；其他界面，无作用（没有任何动作）

向上键△：系统模式，向上移动光标；其他界面，无作用（没有任何动作）

## RST 键

通电的时候

## 驻车安防监控

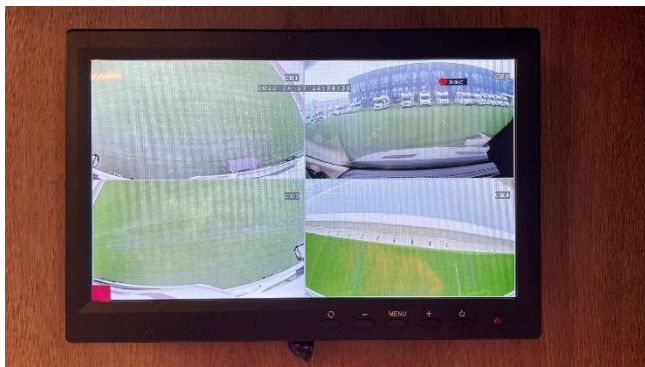
房车可选配置 4 路或 6 路安防监控系统，具体配置请以您的车辆实际状态为准。该系统用于录制车辆前、后、左、右方向画面。

### （一） 安防监控开机操作

打开房车控制面板或原车钥匙上电，安防监控系统自动开机工作。

### （二） 查看监控画面

打开电视，电视输入源选择 HDMI，即可在电视上查看安防监控画面；对于配置独立安防监控屏幕的房车，可通过安防监控屏直接查看。



### （三） 安防设置和视频管理

使用安防自带遥控器进入安防功能主菜单，可进行系统设置及视频资料管理，具体方法如下：

通过 **Menu** - 管理员登陆（无密码），可进入菜单设置界面。



遥控器



安防功能主菜单

〈录像检索〉：搜索硬盘/SD 卡中存储的录像文件并进行回放等操作；

〈录像设置〉：设置录像的音视频参数、工作模式等；

〈功能设置〉：设置报警、云台、时间、网络、磁盘、系统等；

〈系统信息〉：显示设备序列号、版本号、SIM 卡、GPS 模块、WIFI、MAC 地址等信息；

〈车辆信息〉：设置车辆编号、开关机设置、无线设置、WIFI 设置等；

〈显示设置〉：设置监视画面和录像数据内容，通道名称、



时间叠加、开机预览画面等；

<密码管理>：设置菜单密码；

<返回>：退出菜单。

#### （四） 远程控制

该安防监控具备远程控制功能，通过以下操作可实现远程视频查看和处理等应用：

##### 1、 安防主机连接外部网络

注：当外部网络信号不佳时，可能会导致远程查看视频卡顿或失败

2、客户手机端下载远控 APP 软件：CMSV6（可支持安卓和苹果系统），下载并输入安防主机标签上的账号密码及 IP 登录，如下图：



3、在 APP 中搜索登录的安防监控设备，如下图。

注：GPS 信号太弱会搜寻不到在线终端设备和 GPS 定位偏差。



## 娱乐影音

房车娱乐影音系统有房车管家系统、管家系统+电视机两类，（请以实车状态为准）



房车管家界面



电视界面

使用操作：

房车管家系统使用时需打开控制面板电源按键，管家系统会自动开机，并可根据实际需求，点击管家屏下拉屏幕内熄屏按键关闭屏幕。电视使用时需打开娱乐系统按键或逆变器（小米电视），如下图。



房车管家屏



使用须知：

- 1、车辆行驶时，请不要将娱乐系统音量调至最大，避免影响驾驶员注意力集中，从而影响行车安全。
- 2、娱乐影音系统使用时需将控制面板上的总电源开关打开。
- 3、由于网络与市场视频质量参差不齐，因此一些质量较差的视频使用时，可能会出现视频不能识别无法播放、视频播放出现画面部分马赛克或停顿现象。
- 4、车内温度过高（ $>60^{\circ}\text{C}$ ）或过低（ $<0^{\circ}\text{C}$ ）可能会影响娱乐设备正常功能。当车内温度回到正常范围，娱乐系统可恢复正常功能。如不能恢复，请联系本公司授权服务商进行检修。
- 5、如果车内娱乐影音设备发生故障（电源不通、无图像、无声音）或者处于异常状态（内部有异物、进水、冒烟或者有异味），请勿私自打开设备机盒、拆卸机体。应当立即切断电源，并联系本公司授权服务商进行检修。
- 6、智能电视操作详见智能电视操作手册。

## 房车管家

在房车控制面板开机后，用户可以通过点击房车管家智能设备页面的各设备开关，来控制房车内各个设备的开与关，其开关控制与房车控制面板控制效果一致。



对于可调节参数的设备，用户可以点击“...”按钮进行场景内容编辑。

一键开关：是通过房车内设备的整合，为用户提供的便利操作，一键开关具体功能说明如下：

名称	设备包含	开关开启状态	开关关闭状态
一键热水	驻车加热器 + 水泵	驻车加热（开） 水泵（开）	驻车加热器（关） 水泵（关）
一键开灯	所有灯	所有灯（开）	所有灯（关）
一键换气	新风	新风（打开/ 极速换气模式）	新风（关）
一键制冷	空调	空调（开/20度）	空调（关）

## 大屏控制中心功能

一级功能	二级功能
欢迎模式	用户电路个人中心可自定义编辑开机欢迎语
爱车	水箱水量、电池电量、车辆健康
家居设备开关	灯光、暖风、热水、水泵、冰箱、电动窗帘、空调、新风、逆变器。（220V 电器无法打开）

场景模式控制	狂欢派对模式（打开所有灯，打开音乐，打开新风） 入睡模式（关闭所有灯，关闭非必要设备，打开新风） 禅境模式（打开新风，打开氛围灯，打开音乐） 推荐&自定义
语音控制	唤醒词：“你好，小迈” 可操控如下功能：灯光、空调、新风、冰箱、冷水、热水、电动窗帘、暖风、电动排水阀、媒体音乐播放、指定天气查询、开始/结束投屏等
前排媒体控制（驾驶舱）	前排媒体显示歌曲、进度条，前排媒体控制播放、暂停、上下一首、音量高低
第三方应用及相关	火山车娱、电视家、云听、天气
消息中心	智能家居家仓各类报警消息提醒
其他	蓝牙、wifi、手机互联、U 盘、FOTA 升级



配备 12.8 吋高清触控大屏

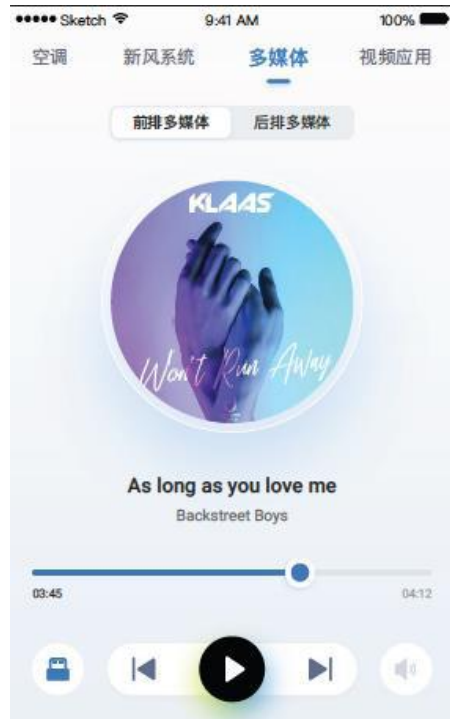
## 网中网 APP 功能



场景首页



自定义场景



前后排多媒体 APP 控制



48V 直流变频空调 APP 控制

一级功能	二级功能	三级功能
手机遥控器	新风系统	开/关、风速调节、模式调节
	48V 空调控制	开/关、模式调节、温度调节、风量调节
	多媒体控制 & 音量调节	显示信息、拖动进度、播放/暂停、后排控制前排音源播放, 上一首/下一首、增加/减小
	视频应用控制	上/下/左/右、确认、返回、上划/下划、音量 (+/-)、快捷语音唤醒、一键息屏/点亮、首页快捷键、控制中心
	拓展舱	侧拓、后拓、联动拓展
	智能家居控制	电闸开关: 12V 电源、220V 电源开关 灯光控制: 遮阳棚灯、氛围灯、吸顶灯、卫生间灯 舒适与便捷: 电视机开

智能生活		关、水泵开关、热水、冰箱、电动排水阀、一键排水
	场景模式	<p>狂欢派对模式（打开所有灯，打开音乐，打开新风）</p> <p>入睡模式（关闭所有灯，关闭非必要设备，打开新风）</p> <p>禅境模式（打开新风，打开氛围灯，打开音乐）</p> <p>冬日起床模式（打开卧室灯，打开暖气，打开热水）</p> <p>夏日起床模式（打开卧室灯，打开冷空调）</p> <p>自定义</p>

手机遥控使用前提条件：

12V 电源打开并且连接房车管家后排 wifi

## 语音模块

### 一、常用语音指令

在房车管家开启时，您可以说“你好，小迈”来唤醒语音，然后根据下方提供的部分语音指令来使用车辆的语音功能。

#### 1、音频控制指令

“上一首”、“下一首”、“暂停”、“播放”、随机播放、“单曲循环”、“列表循环”

#### 2、车辆控制指令

##### 1) 空调控制

“打开空调”、“调高空调温度”、“温度调到 25 度”、“温度调到最高”、“调高风量”

##### 2) 新风系统控制

“打开新风系统”、“调高新风系统风速”、“新风系统风速调到最高”、“新风系统调为智能模式”（以实车配置为准）

##### 3) 控制家居设备

“打开遮阳棚灯”、“打开卫生间灯”、“打开照明灯”、“关闭所有灯”、“关闭一键热水”、“关闭冰箱电源”

##### 4) 查看设备状态

“查看清水箱水位”、“查看厨房污水箱水位”、“查看所



有水箱水位”、“电池还剩多少电”、“查看二氧化碳浓度”

### 3、系统控制指令

“调高音量”、“音量调到7”、“调亮屏幕”、“屏幕亮度调到最高”、“关闭声音”、“打开蓝牙”

### 4、天气查询指令

“今天天气怎么样”、“北京现在的天气”、“今天适合洗车吗”、“今天深圳有雨吗”、“今天适合户外运动吗”

### 5、更多技能说法指令

其他技能	查股票	查看腾讯股票 阿里巴巴的股价
	查诗歌	来一首李白的将进酒 醉卧沙场君莫笑上一句 李白的爱国诗
	查时间日期	端午节还有多少天 现在是纽约几点
	中英翻译	我想去旅行翻译成英语
	计算、换算	668 乘 657 等于多少 一公里是多少米
	查黄历	今天宜做什么 这个月哪天搬家比较好

	查星座	天蝎座什么特点 水瓶座和哪个星座相配
	查成语	众星捧月什么意思 唇亡齿寒有什么典故

## 二、语音常见问题

### 1、语音常见问题

#### 1) 什么是语音全双工？

语音默认开启全双工，打开全双工模式时，语音助手可以边听边说，您无需等待播报完，就可以随时打断并发出新的语音指令，同时开启了延时聆听功能。

#### 2) 什么是延时聆听？

一次唤醒，连续对话。一次对话结束的 30 秒内，无需唤醒就能继续发出语音命令。

### 2、无需唤醒功能

全局免唤醒指令，无论在任何情况下，无需唤醒，直接说出全局免唤醒词，就能直接执行命令。

添加收藏
取消收藏
继续播放
暂停播放
上一首
下一首
打开音乐
关闭音乐
增大音量
减小音量
回到桌面
返回主页
回首页

### 3、语音设置功能

您可以说“打开全双工 / 连续对话 / 语音全场景 / 全场景语音”、“关闭全双工 / 连续对话 / 语音全场景 / 全场景语音”来打开或关闭全场景语音功能。

### 4、修改唤醒词功能

如果您想给您的语音助手起个名字，您可以说“你好小迈，我要给你取个名字叫‘小可爱’”。下次您可以直接说“小可爱”来唤醒语音助手。

# 水路设备使用

## 水路防冻坏排水操作指导



房车水路系统在低温冰冻前需实施排空操作，严禁带水冰冻和工作，造成破坏不属三包范围

操作步骤：

- 1、排空水箱。打开水箱排水阀，排空水箱。
- 2、排空管路、热水器（过水热）。
  - a) 水龙头及热水器支路排水。将一个水龙头开启至冷水最大，强按水泵开关至无水排出；再开启至热水最大，强按水泵开关至无水排出，期间其余用水功能件关闭。其他水龙头也按此操作（含外置淋浴器，若带此配置）。
  - b) 马桶支路排水。一人按压马桶开关（盒式马桶），另一个人强按水泵开关。
  - c) 打开车辆底部排水阀。
  - d) 用空气吹营地加水口（排空营地加水管路）。
  - e) 至此水路排净。
  - f) 开启水路系统各阀门（冷热混水龙头放置中间状态）至非冻害天气后再关闭，正常加水使用。

## 清水箱



清水箱安装在车辆底盘部位，尽量不要行驶在颠簸不平路面，以免碰破水箱，造成财产损失。

### 注意

清水箱容积为 140L，当水位不足时请及时加水。冬季时请及时排空水箱内清水。在车辆长期存储时也需要将水放光。清水箱排水阀位于副驾驶侧车辆底盘中部位置。



### 注意

当家居控制面板上的清水箱水位显示为 0 时，水箱内可能还有残余水量。在车辆进行存储前，请务必进行放水操作。清水箱内存储的水为非直接饮用水。

### 外接水软管总成

清水箱水位指示请参阅“车辆水路使用”。

清水箱加水操作请参阅“外接重力加水口”。

清水箱排水操作有 2 种类型：手动式或电动式。

#### 手动式：

将水箱出水口处阀门沿箭头方向逆时针旋转打开阀门，放水完毕后将阀门复位。（请以您的车辆实际状态为准）

#### 电动式：

打开家居控制面板 12V 电源，在左侧触摸屏上点击清水箱图标 2 次，出现电动排水阀图标，再点击一次电动排水阀图标，即可将水箱水排完。（请以您的车辆实际状态为准）



一端连接自来水龙头



一端连接重力加水口

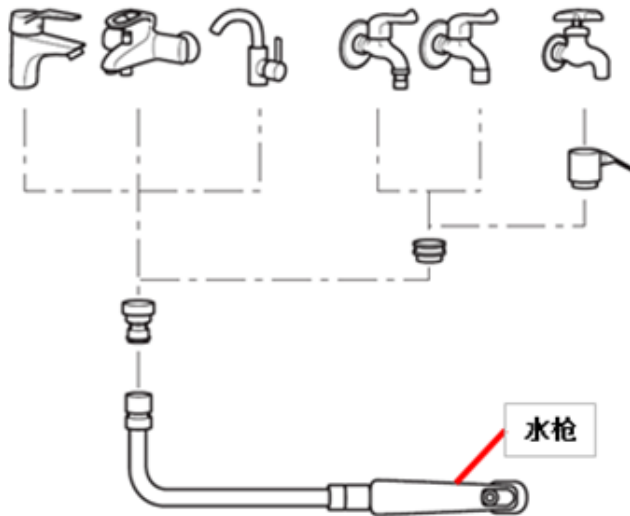
### 房车营地加水口（请以您的车辆实际状态为准）

房车营地加水外接水管安装：

具体安装操作请参阅“营地加水外接水管安装类型一”，安装完毕状态如下图（接头处需缠绕生料带，防止漏水）。



营地取水水龙头连接方法：



冷/热水管排水阀安装在车辆底盘右侧中部位置。



紧急关闭阀（请以您的车辆实际状态为准）

当室外温度低于 4℃时，需关闭水泵，打开水龙头，再打开冷/热水管排水阀阀门，以放清供水管路的水，避免冰冻破坏管路。

## 灰水箱



灰水箱安装在车辆底盘位置，尽量不要行驶在颠簸不平路面，以免碰破水箱，造成财产损失。

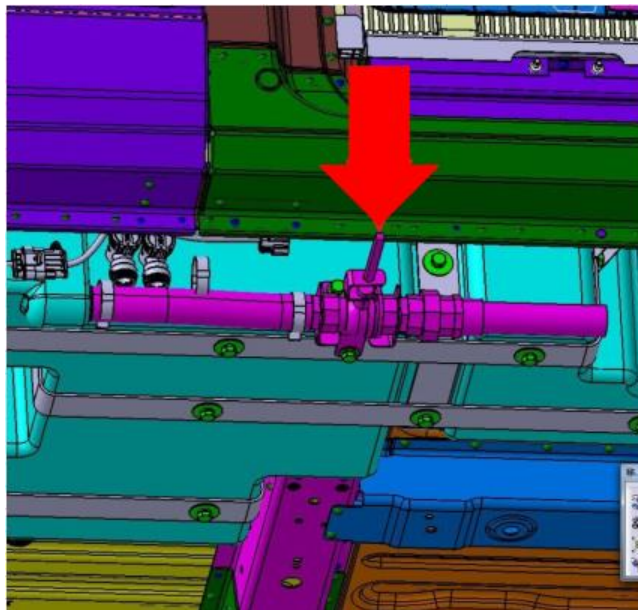
### 注意

厨房灰水箱容积为 25L，卫生间灰水箱容积为 80L。冬季时请及时排空水箱内污水。在车辆长期存储时也需要将水放光。厨房灰水箱排水阀位于副驾驶侧车辆底盘中部位置，卫生间灰水箱位于主驾驶侧车辆底盘中部位置。

污水箱排水操作有 2 种类型：手动式或电动式。

手动式：

将水箱出水口处阀门沿箭头方向逆时针旋转打开阀门，放水完毕后，将阀门复位。（请以您的车辆实际状态为准）

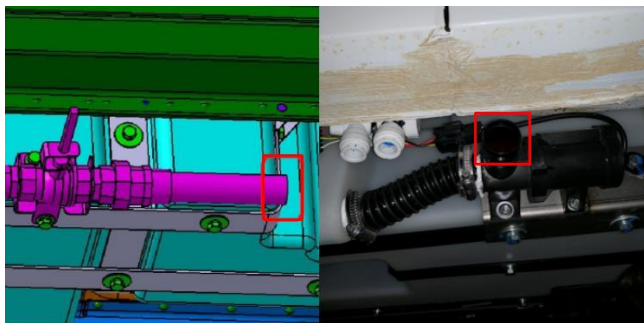


电动式：

按下厨房灰水箱电动排水阀开关按钮，蓝色指示灯亮起，排水阀工作，待污水排净后，再按一次厨房灰水箱电动排水阀开关按钮，排水阀关闭，关闭到位后指示灯熄灭。（请以您的车辆实际状态为准）

按下卫生间灰水箱电动排水阀开关按钮，蓝色指示灯亮起，排水阀工作，待污水排净后，再按一次卫生间灰水箱电动排水阀开关按钮，排水阀关闭，关闭到位后指示灯熄灭。（请以您的车辆实际状态为准）

排污时请在有下水道地方排放，注意环境卫生。排放口如图所示。



提醒：即使没有储满也要尽量随时排放污水箱和黑水箱，以保证车辆的卫生及日后使用。

## 厨房水龙头 （请以您的车辆实际状态为准）



在使用厨房水龙头时，请注意热水，防止烫伤。

车辆水路第一次使用时，需要打开龙头冷水档将管路内空气排空。

提醒：在使用水龙头之前请将水泵打开。

使用：龙头把手旋转至左（上）侧为热水（红色标示）；  
龙头把手旋转至右（上）侧为冷水（蓝色标示）；  
龙头把手压下为关闭水龙头。





## 卫生间水龙头

(请以您的车辆实际状态为准)

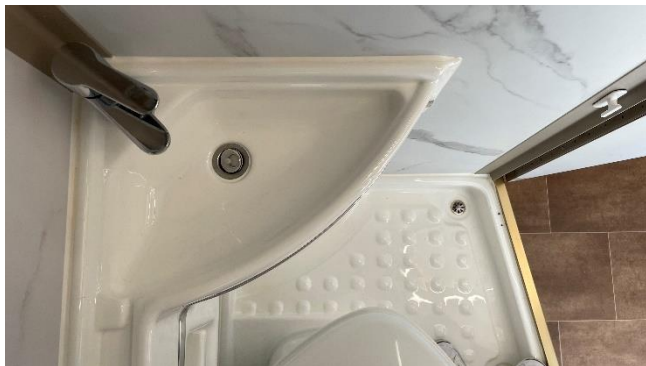


在使用卫生间水龙头时，请注意热水，防止烫伤。

车辆水路第一次使用时，需要打开龙头冷水档将管路内空气排空。

提醒：在使用水路之前请将水泵打开。

卫生间水龙头水路开启方式与厨房水龙头一致。





提醒：卫生间水龙头可以抽出（如图所示），挂至卫生间壁，当淋浴头使用。（请以您的车辆实际状态为准）



## 外部厨房水龙头

(请以您的车辆实际状态为准)



提醒：外部厨房水龙头仅具备冷水。使用完毕请取下花洒，避免颠簸路况使花洒开关打开导致漏水。

## 厨房切菜案板

(请以您的车辆实际状态为准)

注意

注意

使用案板时请放置在牢固可靠的地方，避免案板滑动造成意外发生。



## 驻车加热器



不要在车库或其他空气不流通场所中内使用燃油热水器，以防止窒息及尾气中毒。

燃油热水器可以作为车辆辅助加热装置及后部驻车暖风使用。

提醒：驻车加热器操作前先打开家居控制面板上的总电源开关，再按控制面板触摸屏或物理按键供热按钮。



驻车加热器使用流程：

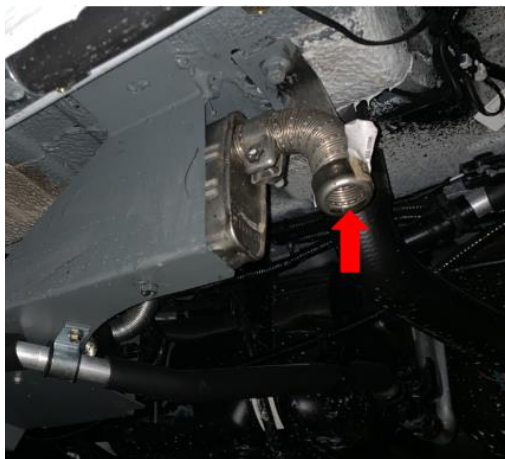
- 1、打开控制面板触摸屏或物理按键供热按钮。
- 2、等待驻车加热器运行约 10-15 分钟后，开启热水龙头。

注意

要是进行沐浴时，请等待驻车加热器运行约 30 分钟后，再开启热水龙头。

- 3、请等待风扇运行约 5 分钟后，后部暖风机机口出暖风。

提醒：驻车加热器运行后，排气管会有尾气排出（如图）。



### 注意

燃油加热消耗原车油箱油料，当使用燃油热水器前，请根据油箱油量来选择使用时间。燃油热水器部分负荷每小时消耗燃料约为 0.4L，满负荷约为 0.7L。

在油表警告灯亮起时，请勿使用加热器，请尽快加油，当驻车加热器因油箱缺油无法启动时，禁止再次启动加热器，并立即前往 4S 店进行检查。

现象	现象分析
水不热	未工作/开关未开/流量过大超过热交换能力（可将水流变小来实现舒适温度）

## 限高防撞系统



限高防撞系统并不是始终可靠的，它仅起限高防撞预警作用。限高防撞系统可能探测不到某些类型障碍物，例如电线、铁丝或绳索类细小物体、边缘与水平面夹角超过 30° 直线或弯曲的非直线限高障碍物、建筑墙体或玻璃幕墙。

限高防撞外壳透光玻璃上应当没有污垢、冰、水 and 雪，如果玻璃表面上有沉积物，会妨碍它的正常工作。另外，在清洗车辆时，应避免高压水枪近距离直接喷射限高防撞壳体。

### 限高防撞系统的工作状态：

限高防撞系统在车辆行驶过程中通过额头安装的摄像机图像识别功能，可以探测车辆正前方一定距离内、车辆高度范围内的障碍物，如探测到障碍物，该系统会通过声光信号向驾驶员传送这一信号。需要注意的是，限高防撞系统探测距离和准确度会受环境光亮度和雨雾天气影响，因此，该系统不能完全作为个人观察和判断的替代物。



## 故障与诊断

## 电器设备

(请以您的车辆实际状态为准)

使用车辆内部电器设备前，请打开房车电源，如需要使用驻车空调等大功率设备，请接入市电（请参阅“外接市电接口”），并确保交流电源盒内的漏电保护装置在接通状态。

### 漏电保护装置（请以您的车辆实际状态为准）

该装置位于柜体左侧的交流电源盒内，可在交流电源电路发生短路或过载时，切断交流电源电路，在外接市电前，请确保该装置处于接通状态（拨档开关向上为接通状态）。



## 空调设备

(请以您的车辆实际状态为准)



驻车空调一般故障表现为无制冷/制热效果，检修前请保证电源有电。

故障	可能造成的原因
房车全直流变频空调不工作	<ul style="list-style-type: none"><li>● 电源是否接通</li><li>● 电压是否过低</li><li>● 环境温度是否低于设定温度</li><li>● 主开关有否打开</li></ul>
房车全直流变频空调报警	<ul style="list-style-type: none"><li>● 断开电源后重新上电</li><li>● 检查连接线是否有松动</li></ul>
压缩机长时间工作	<ul style="list-style-type: none"><li>● 夏季外部环境温度高，房车全直流变频空调长时间连续工作属于正常现象</li><li>● 车门没有关好或处于敞开状态</li><li>● 开启车门次数过于频繁</li></ul>
噪声大	<ul style="list-style-type: none"><li>● 检查螺钉是否松动</li><li>● 检查部品是否开裂</li></ul>

提醒：当驻车空调控制面板显示下表故障时，则说明房车全直流变频空调出现了故障，应尽快联系维修人员。

#### 故障代码

故障	故障代码描述	解决方法
E01	压缩机温度过高	关闭房车全直流变频空调，待压缩机温度降至启动值时，再重新启动房车全直流变频空调
E02	室内风机转速异常	检查接线是否松动或电路板故障
E03	室外风机电流异常	检查接线是否松动或电路板故障
E04	室内/压缩机传感器故障	检查接线是否松动或电路板故障
E05	室内/压缩机传感器故障	检查接线是否松动或电路板故障
E06	电压监测 48V 异常	断电后重新上电
E07	压缩机/驱动模块综合故障	请联系售后维修人员

E08	压缩机/驱动模块综合故障	请联系售后维修人员
E10	室内外通讯异常	检查接线是否松动或电路板故障
E13	外机与驱动基板通讯异常	检查接线是否松动或电路板故障
E16	电压监测 48V 异常	断电后重新上电
E17	室内/室外盘管传感器故障	检查接线是否松动或电路板故障
E18	室内/室外盘管传感器故障	检查接线是否松动或电路板故障
E19	室外风机转速异常	检查外风机保险丝是否熔断或电路板故障
E21	室外环境温度传感器短路或断路	检查接线是否松动或电路板故障
E22	显示基板与室内基板通讯异常	检查接线是否松动或电路板故障



## 水路设备



水路设备一般故障表现为漏水及无水现象，在检修前请关闭水泵打开水龙头，为水路泄压。

水路设备在正常使用前都需打开控制面板上的总电源及水泵开启，并同时要确保清水箱有水。

### 注意

当出现漏水现象时，首先将漏水处连接处重新连接。如因结冰引起的管路破损，则需专业人员进行维修操作，切不可自行将管路改装维修。

## 维护和保养

设备	故障	故障分析
水龙头	无水	水泵未开/水箱无水/水泵处于保护状态
座便器	按下开关 后无水	水泵未开/水箱无水/水泵处于保护状态

## 定期维护



关于底盘车辆的维护请参考底盘车《用户保修保养手册》，并严格按照手册内容进行阶段性保养。

对车辆进行定期维护有利于您车辆的经济性，安全性和可靠性，必须切记确保车辆安全且适于道路行驶和车内设备正常适于的责任最终在于您自己（车主/操作人员）。

按照规定的要求对您的车辆进行定期维护将确保您的最大利益。

### 定期检查

车内电源、灯光、空调、冰箱、逆变、驻车加热器、水泵、烟雾报警器、CO 报警器、卡式炉、便携气瓶、微波炉、遮阳棚、智能电视、卫星电视（如有）、太阳能电池板（如有）、外接市电线、外接市电线转接线的功能是否正常。外推窗、橱柜门、卫生间门、座椅、床铺结构是否完好。在水路正常开启的情况下目测底盘是否有水、燃油以及其他泄漏。

### 进入长期存储之前检查

车内电器设备是否正常，后部辅助电瓶的标称电压是否是48V。冰箱内是否有不便于长期存储的食品。

水路内水是否还未放光。便携气瓶是否从车辆上拆除。

车辆长期存储期间，应每隔一段时间（20-30 天）对后部电瓶

进行市电接入充电。

车辆每次使用完毕后检查外推窗、橱柜门、卫生间门、座椅、床铺是否有松动现象。

建议在长时间不使用房车时，断开家居控制模块电源插头。

家居控制模块电源插头用于断开房车电器设备和辅助电池的连接，以更好的保持辅助电池电量。



家居控制模块电源插头位置（以实车状态为准）。

## 锂电池系统安全/运输/存储规范

### 维护安全规范

任何时候，严谨同时触摸电池箱体的正负电极-尤其是在维护开关未断开的情况下。

维护电池系统时，严谨佩戴手表、戒指、手链等金属饰品。

未经过安全培训，严禁私自进行维修作业。

在清洗车辆时，应避免水直接对冲高压元件以及电池系统。

严谨人为对电池进行挤压、刺穿、燃烧等破坏电池系统的行为。

电池系统的工作环境应无腐蚀性液体、爆炸性气体或破坏绝缘的导电尘埃，并远离热源。

高压连接操作“四大安全法宝”：绝缘手套、防护面罩/眼镜、绝缘鞋、防静电服。

维修工具需要采用绝缘工具，如绝缘固定扳手、绝缘活动扳手、绝缘十字扳手、绝缘棘轮扳手等。

行车时，遇到不明积水，请绕道行驶，请不要冒险涉水通行。

禁止将汽车底盘靠近火源或长时间暴漏在高温(>55℃)的环境中，否则可能导致火灾。

请用规定的专用充电设备进行充电，禁止自行搭线，以免引

起火灾或爆炸。

当电解液泄露时，应避免皮肤和眼镜接触电解液。如不慎误接触，应及时用清水冲洗接触到的部位并及时就医。

### 运输与存储规范

- 1) 锂电池在运输中需满足：电器接口进行保护（盖帽）、电量在 50%~80%之间、配备 CO2 灭火器，并且小心轻放、向上、防潮、防晒、防火、防震动、防撞击、防跌落。
- 2) 电池最佳存储电量为 50%~60%，每 3 个月采用市电充电一次，满充到 100%，之后放电到 60%。
- 3) 采用干燥、无损害的有效包装，并保证堆垛层数小于 2 层。
- 4) 电池存储所处温度介于-40℃~+55℃之间，保持干燥状态(65±20)%RH，避开酸碱盐等化学药品，避免有害气体、尘土和烟雾。存储场所需配备消防措施，并注意通风。
- 5) 深度放电会降低电池使用寿命，浅充浅放会延长电池寿命。低温环境下会显著降低锂电池的放电性能。
- 6) 在明确长时间不使用（超过 3 个月）时，确保锂电池电量在 50%以上进行存放；不允许车辆在锂电池电量低于 20%的情况下停放超过 7 天。

- 7) 建议每个月至少使用车辆一次。建议每个月对车辆进行市电充电，直到家居控制模块面板显示电量为 100%，以延长锂电池寿命。
- 8) 车辆首次使用时请插入市电进行满充操作，直到家居控制模块面板显示电量为 100%。
- 9) 请尽量避免在在 0℃ 以下使用大功率电器，如热水器等。如确需使用，请尽量启动发动机为锂电池完成加热之后再使用。

### 危机处理方案

如发生火灾，迅速撤离现场，根据现场情况拨打报警电话。在保证人身安全的前提下，有条件的进行如下操作：

- 1) 如果电池线束冒烟起火，使用二氧化碳或者干粉灭火器喷射；
- 2) 如果电池起火，在远距离使用高压水枪灭火。
- 3) 如果因充电异常引起的火灾，务必第一时间关闭充电电源，再执行灭火动作。

如发生人员高压触电，在保证安全的前提下，用绝缘物体，如干树枝等挑开触电导线，并拨打 120 急救电话。如有可能，进行力所能及的人工急救，如人工呼吸等。

## 冬季维护及保养



请在气温低于 4℃ 时就应将水路内泄压并排空水路内积水，否则气温持续降低至零下时，会导致水路系统冻裂。

水路泄压排水操作：

- 1、关闭车辆水泵，打开任意一处水龙头。



- 2、直至龙头完全无水流出，水龙头不要关闭。
- 3、排空水箱内水，请参阅“清水箱”、“灰水箱”。
- 4、排空管路中水。请参阅“清水箱”节中“排水阀”。

注意

当清水箱低水位时，为了在冬天能够将水路剩余水排干，控制策略在原基础上增加了强制排水功能。这时需要先打开水龙头，长按控制面板上“水泵”按键，水泵开始强制工作将水路剩余水从水龙头排出，直至水龙头没有连续水流时松开“水泵”按键，水泵停止工作。

**提醒：**单次强排水，操作时间不超过 90 秒。冬季排水防冻，在上述操作前需要先打开清水箱和污水箱的排水阀，让水箱中存水先放掉。

**冬季不做好排水操作，房车热水器系统、发动机系统、水路系统有冰冻损坏风险。**

- 驻车加热器

在冬季只需要将车辆内部水路泄压排水即可，驻车加热器热风取暖功能可继续使用。

## 其他维护

### 车辆长期存储前

车内冰箱、储物柜里的一切食物一定要及时取出，以防食物在车上发霉，发臭，在车上发出异味，造成车内空气污染，影响我们生活。

### 车内生活区的所有电源一定要确保断电

一是避免漏电，造成不必要的损伤。

二是车上生活区的电要时常外接充电，长时间用电不充的话，会亏电。

### 车内清洗

车内内饰材料分为：机织布、超纤皮与油漆表面。

机织布清洗：可以采用多功能泡沫清洗剂配合毛刷来进行清洗。

超纤皮与油漆表面清洗可以用干净湿布擦拭，如在超纤皮表面有顽固污渍，可以使用皮革去污剂，严禁使用带有挥发性及易溶性液体（酒精、橡胶水）擦拭油漆及皮革表面。

## 房车省电模式使用说明

- 1、点击面板“夜间模式”按键进入省电模式;
- 2、在省电模式自定义中可定义需要保持的设备，包含灯光、水路、USB、安防、空调、逆变器和暖风，其余设备无法自定义;
- 3、进入省电模式条件:前车钥匙不上电、房车不接市电、无远控、无低电量或者故障警告;
- 4、省电模式切换不影响冰箱状态，冰箱可保持开启或关闭状态;
- 5、省申模式下可通过控制面板和分控开关控制设备;
- 6、省电模式下进行太阳能充电，可先点选省电自定义中的逆变器，再进入省电模式。

**祝您用车愉快谢谢**