

感谢您选择了上汽大通汽车有限公司的产品，希望我们的产品和服务能给您带来新的愉悦！

请您仔细阅读并了解本手册及随附的其它出版物，这样您就可以更加了解您的车，从而使您的驾驶更加舒适、安全和经济。

《产品使用手册》将为您提供了解您车辆所需的信息，包括如何驾驶、如何进行定期维护检查以及遇到紧急情况时如何处理等。

《房车补充使用手册》将为您提供了解房车主要专用零件的使用信息，当《房车补充使用手册》与《产品使用手册》对某些车辆描述信息不一致时，请以《房车补充使用手册》上描述的车辆信息为准。另外，房车专用电器零件的保修期限也请以《房车补充使用手册》上规定的期限为准。

注意：娱乐系统与导航系统单独成册。

本手册包括截止至该手册印刷时的最新信息，本公司全权负责该手册的修订及说明。本公司将不断地对产品进行改进，因此本公司保留该手册印刷后更改产品而不另行通知的权利，并对此不承担任何责任。

本手册是车辆不可或缺的一部分。如果要出售您的车辆，请记得将本手册交给新车主。

特别声明

《产品使用手册》、《房车补充使用手册》、《用户保修保养手册》明确了本公司与用户之间就有关产品的质量保证责任、售后服务方面的权利与义务产生和终止的约定。请务必在使用本公司产品之前认真阅读《产品使用手册》、《房车补充使用手册》、《用户保修保养手册》。若您的汽车因为滥用、疏忽、不正确使用或未经批准进行改装等而导致损失，用户将丧失提出索赔的权利，任何保修申请将被上汽大通汽车有限公司授权服务商（以下简称“本公司授权服务商”）拒绝。

未经本公司许可授权，本出版物不得复制、存储在检索系统中，也不得以电子、机械记录或其它任何方式进行传播。

上汽大通汽车有限公司地址：上海市杨浦区军工路2500号邮编：200438

目录

前言.....	5	房车使用前注意事项.....	11
手册介绍.....	5	使用中的小提示.....	12
提示信息.....	6	车辆电器使用.....	13
危险物品.....	6	车辆水路使用.....	16
儿童/动物.....	7	车辆用气安全.....	17
人身安全.....	7	房车储能电池使用注意事项和限制条款.....	17
车辆识别.....	7	车外设备.....	19
房车的保修.....	7	车辆一般参数（毫米）.....	19
质量保修适用对象.....	8	壁挂空调.....	20
质量保修条件.....	8	车顶排气窗.....	24
质量保修期限.....	8	车顶太阳能电池板.....	25
免费保养.....	9	车侧外推窗.....	25
质量担保（保修）的适用范围.....	10	车侧通道门纱窗.....	27
不属于质量保修的范围.....	10	电动踏步.....	27
		车侧遮阳棚.....	28
		外接市电线和外接市电转接线.....	35
		外接市电接口.....	35

外接重力加水口.....	37
外接卡式炉	40
车内设备	42
驾驶员旋转座椅.....	43
前排乘员旋转座椅.....	46
前部双人座	46
电动升降餐桌	47
前部单人座	48
卡座上部吊柜	49
橱柜上部吊柜	50
卫生间	50
卫生间天窗.....	51
卫生间晾衣架和毛巾架.....	52
抽取座便器.....	52
后部床铺	56
后部床柜门锁.....	56
上铺爬梯.....	57
上铺爬梯.....	58

电器设备使用.....	59
家居显示及控制面板.....	59
家居开关.....	61
辅助电瓶充电.....	64
车内交流插座.....	65
车内 USB 插座.....	66
水泵及热水设备.....	67
直流冰箱.....	68
车内照明.....	69
车外照明.....	72
烟雾报警器.....	73
CO 报警器.....	73
电磁炉.....	74
娱乐影音.....	74
房车管家	75
语音模块	80
智能电视	82
水路设备使用.....	83
水路防冻坏排水操作指导	83

清水箱	83
污水箱	87
厨房水龙头	89
卫生间水龙头	90
驻车加热器	91
故障与诊断	92
电器设备	93
空调设备	93
水路设备	95
燃气设备	95
维护和保养	96
定期维护	96
锂电池系统安全/运输/存储规范	97
冬季维护及保养	99
其他维护	100
祝您用车愉快谢谢	100
附：房车保养项目清单	101

前言

手册介绍

本手册适用于 MAXUS 大通牌 RV100 系列房车。

注意

本手册中所涵盖的信息并不针对某一种车型和变型,因此所述的某些事项可能不适用于您的车型。

本车辆产品执行企业标准 Q310110000019C023-2016。

本手册中的照片/图片是示意图,仅供参考。

风力表

风级	名称	风速 (米/	陆地物象
0	无风	0.0-0.2	烟直上,感觉没风
1	软风	0.3-1.5	烟示风向,风向标不转动
2	轻风	1.6-3.3	感觉有风,树叶有一点响声
3	微风	3.4-5.4	树叶树枝摇摆,旌旗展开
4	和风	5.5-7.9	吹起尘土、纸张、灰尘、沙粒
5	劲风	8.0-10.7	小树摇摆,湖面泛波,阻力极大
6	强风	10.8-13.8	树枝摇动,电线有声,举伞困难
7	疾风	13.9-17.1	步行困难,大树摇动,气球吹起
8	大风	17.2-20.7	折毁树枝,前行阻力大,伞飞走
9	烈风	20.8-24.4	屋顶受损,瓦片吹飞,树枝折断
10	狂风	24.5-28.4	拔起树木,摧毁房屋

提示信息

警告



该标记表示：为避免对自身或他人造成人身伤害，必须严格、准确的遵循相关步骤。

注意

注意
这里表示必须遵循相关步骤，以避免损坏您的车辆内设备，或对您的健康产生影响。

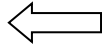
提醒

提醒：提示性陈述，对您使用车辆有用信息。

图示箭头



表示描述物体。



表示物体运动方向。

请参阅

被参阅内容，表示“节”名称。

危险物品



车辆上使用的多数液体和有些物质为有毒物质，任何情况下都不要饮用（请参阅 V100《产品使用手册》）。

车辆上使用的 220V 电为非安全电压，进行操作时请注意安全事项。

车辆上使用的燃气为便携气瓶，进行操作时请遵循本手册。

在进行上述危险物品操作时，务必仔细阅读并绝对遵守打印在各设备旁的说明。此类说明是为了确保您的健康和人身安全。请谨慎对待。

注意
车辆水箱存储的水为非直接饮用水。 冬季必须为水路系统进行放水操作。 严禁在通风不良环境下使用驻车加热器（如车库等）。

儿童/动物



无人监管的儿童/动物操作安装在车上的控制装置和开关，可能导致事故或人员伤亡。

为防止由儿童/动物所引起的事故或人员伤亡，切勿将他们留在无人看管的车内，以免引起事故及伤亡。

人身安全



车上座椅都配备了安全带，220V 电路系统配备了漏电检测装置，以降低发生事故（或预防发生事故）时导致的人身伤害的可能性。

在需要接入外接交流市电时，请先确认外接市电规格，正确的电源规格为 AC220V、50Hz，切勿接入其他规格电源，以免造成电器零件损坏或人身伤害。

车辆识别

当您与本公司授权商联络时，应提供车辆识别代号（VIN 代号）。

车辆 VIN 代号及发动机代号位置请参阅 V100《产品使用手册》。

房车的保修

上汽大通汽车有限公司（以下简称“上汽大通”）拥有完善的授权服务商维修网络，您可以从中选择任意一家本公司授权服务商来完成车辆的维修保养工作。与非本公司授权服务商相比，本公司授权服务商在专用维修工具、维修人员的技能和经验及上汽大通的技术支持等方面拥有较大的优势，因此建议您优先选择本公司授权服务商为您的车辆进行维修保养，这将确保您的车辆能根据最新的技术发展而得到专业、细致的检查和维修保养。

您可以向上汽大通的任何一家授权服务商提交保修申请，也可以根据您的销售合同向您出售车辆的本公司授权经销商提出保修申请。请您遵循本手册中的规定，并确保即使在车辆交付他人占有与使用时也遵守了这些规定，以便您享有完整的质量担保的权利。

上汽大通将根据国家法律法规及以下条款、条件和限制，对整车及纯正配件提供保修服务。除法律另有强制性规定外，本手册规定的车辆保修服务是上汽大通对用户承担的完整的质量保证责任。

质量保修适用对象

上汽大通生产并授权销售的车辆及客户在本公司授权服务商购买的配件（以下简称“纯正配件”）。

质量保修条件

- 1、车辆或纯正配件处于质量保修期内。
- 2、用户须出示盖有本公司授权服务商印章的《用户保修保养手册》。

质量保修期限

整车和纯正配件的保修期限的起始日期以购买之日（以发票日期为准）及购买时的行驶里程数开始计算。该日期及行驶里程数在《用户保修保养手册》上注明，并随车交付用户。

在质量保修期间的零件更换，不改变整车质量保修期，保修更换下的零部件归上汽大通所有；如用户向第三方出售车辆，该第三方在符合本手册规定的质量保证相关要求的前提下，继续享有剩余的保修期。

1、整车保修期限：

车辆（C20M150Q6B 发动机车型，SC20M150Q6 发动机车型，SC20M150.1Q6 发动机车型）的一般零件质量保修期限从新车购买之日（以新车购买发票日期为准）起，为 36 个月或 60000 公里（两者以先到达者为准）。

发动机和变速箱主要零件的保修期为 36 个月或 80000 公里（两者以先到达者为准）。

房车改装部分零件的保修期限为 12 个月。

易损件保修期：

- 灯泡、灯罩开裂、保险丝、熔断器、制动片、刮水片、预热器、燃油滤清器芯体、空气滤清器芯体、机油滤清器芯体的保修期为 3 个月或 5000 公里（两者以先到达者为准）。
- 离合器片保修期限为 12 个月或 20000 公里（两者以先到达者为准）。
- 轮胎保修期为用户购车后 60 天且行驶里程 5000 公里之内，且在正常环境下使用，如发现质量问题予以保修。
- 蓄电池保修期为 12 个月或 20000 公里内（两者以先到达者为准）属零件本身质量原因（以蓄电池检测仪检测结果为准）予以保修。
- 玻璃制品保修期为用户购车后 30 天内玻璃制品因材料及制造工艺等原因引起的变色、光学畸变、气泡、分层等质量问题可以保修。
- 各类油（脂）、制动液、发动机冷却液等情况不予保修。

2、纯正配件保修期限：

纯正配件的质量保修期限从配件购买之日（以配件购买发票日期为准）起，为 12 个月或 20000 公里（两者以先到达者为准）。

起始日期、里程：以本公司授权服务商汽车维修记录表上登记的日期、里程数起计。

免费保养

- 1、为使顾客的车辆保持良好的使用状况并延长使用寿命，上汽大通为符合保修条件的车辆提供首次免费强制保养。
- 2、当车辆行驶里程达到 3000 公里但并未超过 5000 公里或 6 个月内（两者以先到达者为准），您可至本公司授权服务商处接受首次保养服务。
- 3、上汽大通将承担首次免费保养中发生的零件、辅料费用及相应的工时费用。
- 4、车辆定期保养：为使您的车辆保持良好的使用状况并延长使用寿命，上汽大通建议您在完成车辆首次免费保养后，每间隔行驶 10000 公里或 12 个月内（两者以先到达者为准）至本公司授权服务商处进行后续定期保养，上述后续定期保养的费用由用户自行承担。

特别提醒：若车辆未定期进行保养和维护，可能在今后的车辆使用中给您带来一定的安全隐患，建议您及时、定期对车辆实施保养和维护。

质量担保（保修）的适用范围

- 1、质量保修期限内的车辆因材料、制造或设计因素而引起的质量问题，及实施保修服务时必须涉及的辅料（如润滑油、制动液、冷却液、动力转向液、空调冷媒等）属于保修范围内。
- 2、如果在质量保修期限内，由于质量保修范围内的质量问题而造成车辆无法行驶，可将车辆紧急牵引至离您最近的本公司授权服务商处进行保修服务，保修范围内的质量问题所造成的车辆修理费用（包括紧急牵引、零部件、工时、必须涉及的辅料）由上汽大通承担。

不属于质量保修的范围

以下情况不属于车辆保修的范围：

- 1、完全因顾客原因导致无法确认车辆生产日期、购车日期、行驶里程、车辆识别码等数据，且顾客对于上汽大通提供的车辆生产日期、购车日期、行驶里程、车辆识别码等数据不予认可；
- 2、由于非本公司授权服务商对车辆的不当维护保养或者维修所导致的车辆故障；
- 3、顾客自行对车辆实施调整和测量（包括调整车门、调整发动机、四轮定位、轮胎平衡、油耗测量）所引起的车辆故障；
- 4、因顾客存放或保养车辆不当造成车辆故障或损坏，包括但不限于车辆长期停滞期间未按《产品使用手册》进行车辆维护而导致的发动机

和燃油系统损坏，蓄电池亏电、外部环境损坏车辆等；

- 5、因不按《产品使用手册》要求使用合适的燃油、润滑剂和冷却剂而引起的车辆损坏；
- 6、因空中落物（化学物质、树枝、酸雨）、石子、冰雹、雷击、地震、水灾、风暴、货物密封不当等引起的车辆损坏；
- 7、使用非上汽大通的纯正配件而引起的车辆损坏；
- 8、碰撞、火灾、偷盗、车祸及交通事故、冰冻、破坏、暴乱、爆炸和外物的撞击或人为故意行为而引起的车辆损坏；
- 9、车辆使用或维护不当而引起的车辆损坏，包括但不限于操纵失控、超载和赛车等；
- 10、未经本公司许可对车辆的加装、改装和对车辆的更改（包括：车身、底盘、动力系统、电气系统和其他系统）而引起的相关车辆故障和损坏（与上述车辆加装、改装和更改不存在因果关系的车辆故障仍为质量保修的范围）；
- 11、车辆里程表不接或更改里程表读数（不包括本公司授权服务商对车辆实施质量保修而采取的修理、调整或更换里程表）的车辆；
- 12、不属质量保修范围内的经济损失或额外费用，包括但不限于因车辆停用的损失、因不方便而引起的损失、利润损失、存储损失、时间或工资损失、租车费用、住宿、用餐或其他旅行费用以及其他附带的经济损失等；

13、公认不是由于材料和制造质量问题产生的非常轻微的感觉，或仅在非常特殊的操作中才会出现的感觉得，包括但不限于不影响产品质量和功能的细微的噪音和震动、密封垫或油封附近不影响产品质量的极轻微渗漏等；

14、顾客提出质量保修前，未保护好问题零件的原始状态；或故障发生后，未征得本公司授权服务商的同意，自行处置导致损坏扩大；

15、由于正常使用老化或环境污染造成的质量问题，包括但不限于金属零件的生锈或恶化、涂装漆面的变色、褪色、掉色等，人造皮及其他内饰的变色、褪色和变形，橡胶零件老化等。

16、因接入非指定规格的外接电源（如 AC380V）造成的车辆及零部件损坏。

17、在环境温度低于 0℃ 情况下，未按要求提前排空房车水路系统中的水，水结冰导致的水路系统零部件损坏。

房车使用前注意事项

使用房车之前，要确保房车没有任何技术故障，并提前熟悉本操作说明书中的内容。

- 1、如有任何危及车辆安全及人身安全的故障，应立即交由专业人员予以修复。
- 2、不要私自检查、改动房车的制动系统及燃气系统，这两大系统的任何操作只能由专业维修厂完成。
- 3、房车的改造工作只能交由具有房车厂商改装授权、改造资质的修造厂执行。
- 4、装载行李及其他物品不可超过房车的最大容许总重。
- 5、确保对房车按照一定的周期进行检修及保养。

使用中的小提示

- 1、所有废水和生活垃圾都不得直接倒进排水沟或野外空地。
- 2、即使没有储满也要尽量随时排放废水箱（污水箱、黑水箱），以保证房车的卫生及日后使用。
- 3、如果条件允许，每次排空后用清水冲洗水箱和排水管。
- 4、不要让座便器（黑水箱）装满，定期清空座便器（黑水箱），至少在指示灯亮起时进行排放。
 - 在旅行途中对玻璃、易拉罐、塑料等垃圾进行分类处理。
 - 经常倒垃圾，避免发出不良气味。
 - 停车时，不要让发动机长时间开动。空转时，冷却的发动机会释放比平时更多的有害物质。车辆运行时发动机升温更快。
 - 如果房车在城市中停留的时间较长，应找到专门的房车营地停车。
 - 对于房车长时间停放的情况，应将清、污和黑水箱及水路内的剩余水排空，以避免水路系统内细菌的滋生。
 - 对于房车长时间停放的情况，停驶前请确认房车辅助电池电量大于等于 50%，并每隔 1 个月充电一次。辅助电池长期亏电将导致电池寿命缩短。

车辆电器使用

注意

使用车辆内部电器设备前，请打开房车电源，如需要使用驻车空调等大功率设备，请接入市电（请参阅“外接市电接口”）。

房车电池

房车自带两块电池，一块启动电池，用于发动机启动和保证车辆行驶设备的供电；另一块辅助电池，用于驻车时房车用电设备的供电。

房车辅助电池的容量以实车状态为准，分为以下两种状态：

序号	电池类型	数量	总容量	配置说明
1	卷绕式深循环铅酸电池（48V，40Ah）	1	1.92Ah	标配
2	磷酸铁锂电池（48V，150Ah）	1	7.2Ah	选配

家居控制面板一般安装在房车进门区域，电源开关位置及逆变器市电状态见下图。



家居控制模块上的电源红色插头的安装位置是在二排双人座椅右下侧，如下图：



房车电源打开操作

- 1、直流 12V 电源：连接家居控制模块上的红色插头->家居控制面板“12V 电源”电源开关 ON；
- 2、交流 220V：连接家居控制模块上的红色插头->家居控制面板“12V 电源”电源开关 ON->家居控制面板“逆变器”开关 ON 或直接外接市电；

注意

在外接市电情况下，逆变器会自动开机给电池充电，并旁路市电至车内交流插座，此时，家居控制面板上的逆变器开关将失效。

房车电源关闭操作

- 房车正常使用过程中，电源关闭操作：
- 1、断开外接市电；
 - 2、家居控制面板上的 12V 电源关闭。

提醒：紧急情况、维修和长期停车时，家居控制模块上的红色插头必须处于断开状态，以彻底断开辅助电池和房车用电设备的连接。在紧急情况或维修时，需同时熄火发动机，断开启动电池的负极连接。

注意

在断开家居控制系统电源之前，必须要确认家居控制面板上的 12V 电源已经处于关闭状态。



提醒：电源总开关位置在家居显示及控制面板上。

打开控制面板“12V 电源”开关，触控屏首页最左侧即显示辅助电池电量百分比。



提醒：当电池状态为红色时（电池电压低于 48 V）时，请及时为后部辅助电瓶充电。

辅助电池电量显示

先打开家居控制面板电源开关，面板显示辅助电池电量。

提示：由于环境温度、电流检测精度等因素，实际电量和指示电量可能会存在误差。为延长辅助电池的使用寿命，请勿将电池电量完全用光，在辅助电池电量 25%时，请尽快给电池充电。

注意

针对辅助电池，车辆长期不用时，需保持 1 次/月的市电充电。

车辆水路使用

注意

水箱水位显示在触控屏内,上车应首先打开 12V 电源开关。

清水箱水位显示位置如下图:



污水箱水位显示位置如下图:



提醒:

- 1、首页默认显示清水箱水位信息,轻触清水箱图标则自动切换至污水箱水位信息显示并持续 3S,之后再重新自动切换显示清水箱水位信息;
- 2、当清水箱缺水(25%指示灯闪烁)时,水泵自动断电处于保护状态。
- 3、当污水箱显示为 100%时,水泵处于保护状态,请及时排水。
- 4、在车辆进行长期存储前,需将车辆内部水路中水全部排空。
- 5、在冬季来临之前也需要将车辆内部水路全部排空,请参阅“冬季维护及保养”。
- 6、在控制面板打开状态下,长按水泵按钮 3 秒或以上时间,水泵可强行启动,以排空清水箱、水管和水龙头残留的水。

直排式马桶:是利用重力的原理,它是一款固定安装于地板,外接水源冲水的座便器,清水从独立的加压水源处如中央清水箱抽取,而污物则直接排放至车辆的黑水箱——黑水箱一般安装在地板下面,最终污物从黑水箱被集中排放到污物回收点。

车辆用气安全

(请以您的车辆实际状态为准)



车辆使用燃气时，务必遵守本操作手册及车辆燃气设备旁标贴。

每次使用燃气设备前，需手动检测燃气设备是否工作正常，请参阅“外接卡式炉”。

车辆长期存储时请将便携气瓶从车辆上取出。

当燃气炉或者便携气瓶发生泄漏时，请立即将车辆通风，关闭电器总开关，严禁在车内使用任何电子产

品，

远离车辆，通知相关专业人员进行维修。

加油站附近 100m 内禁止使用燃气设备尤其是外接式卡式炉。

房车储能电池使用注意 事项和限制条款

注意事项和限制条款:

依据锂电池的特性,即使不使用车辆,电池也会缓慢自放电。锂电池电量低会缩短使用寿命和性能。因此车辆长时间停放时,建议电池电量保持在 50%左右。建议贮存期内每隔 30 天对锂电池进行一次充放电,否则会因亏电而降低电池的性能,从而可能影响车辆的整车运行与使用。如果未按以上要求操作造成锂电池亏电或损坏,会影响您享受免费保修的权利。

锂电池在使用、存放、维护方面有其特殊性,注意事项和限制条件如下:

1、不允许车辆在 55℃以上环境中停放超过 8 小时;不允许车辆在-30℃以下环境中停放超过 20 小时;请勿将车辆持续存放在温度高于 45℃的环境中超过 15 天。如果超过此车辆存放环境的最大限度,会直接影响车辆的使用性能和锂电池的使用寿命。不允许车辆停放于有高温热源的场所。

2、深度放电会降低电池使用寿命,浅充浅放会延长电池寿命。低温环境下会显著降低锂电池的放电性能。

3、在明确长时间不使用(超过 3 个月)时,确保锂电池电量在 50%以上进行存放;不允许车辆在锂电池电量低于 20%的情况下停放超过 7 天。

4、请勿私自对锂电池包及相关部件进行任何拆解维修,否则本

公司将不再履行质保条款。

5、建议每个月至少使用车辆一次。建议每个月对车辆进行市电充电,直到家居控制模块面板显示电量为 100%,以延长锂电池寿命。

6、锂电池在底盘位置,刮擦、碰撞后容易受损,因此车辆在非正常路面行驶后,均需及时联系本公司授权服务商。检查锂电池包是否有变形、外壳裂纹等情况。

7、车辆在使用过程中出现意外碰撞和刮擦等情况时,均需开往本公司授权服务商及时检查锂电池包是否有变形、外壳裂纹等;当发生严重事故,事故处理完毕后,请联系本公司授权服务商拖车拖回本公司授权服务商检查。

8、如果由于事故车身受损,需要修复或喷漆时,为避免锂电池包人为损坏或起火,必须联系本公司授权服务商,在卸除锂电池包之后进行相关作业。

9、车辆首次使用时请插入市电进行满充操作,直到家居控制模块面板显示电量为 100%。

10、请尽量避免在在 0℃以下使用大功率电器,如热水器等。如确需使用,请尽量启动发动机为锂电池完成加热之后再使用。

车外设备

车辆一般参数（毫米） （请以您的车辆实际状态为准）

型号	SH5040XL	SH5041XL	SH5031XL
长	4950, 5050, 5110, 5180	5700, 5800, 5860, 5930, 5995	5168
宽	1998		
高	2345, 2445, 2552, 2645	2345, 2445, 2552, 2645, 2752, 2852, 2372, 2577, 2652, 2782, 2857	1928, 2043
轴距	3100	3850, 4175	3198
前悬/后悬	865/985, 845/975		
前轮距	1734		1680
后轮距	1728		1660

注意

车辆尺寸只作为车辆选型依据,具体尺寸以实际车辆合格证为准。

壁挂空调



定期清洁房车空调室内过滤网，若滤网堵塞，制冷制热效果不佳。

应使用遥控器来控制空调的运转。

注意

设定制冷模式，将温度调至比显示温度（室温）低 4℃ 以上。

压缩机可能会延迟 3 分钟启动。

外接电源线径及规格应满足机组的用电最大负荷要求：外接电源线线径要求 4 平方及以上。

驻车空调正常运行时，最大电流为 22A。



遥控器说明

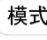


遥控器功能说明

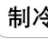
开关机功能：

1. 按  键，空调开启，LCD 屏亮起；再按  键，则空调关闭，LCD 屏熄灭。



模式选择功能：

1. 开机状态下，每按一次  键，功能循环显示：自动、制冷、除湿、送风、制热，LCD屏对应的图标显示闪烁。
2. 5秒无操作，自动保存模式设定并退出设置。

制冷功能：

1. 按  键，LCD 屏上的制冷图标显示闪烁，同时蜂鸣器响。
2. 5 秒无操作，自动保存制冷模式设定并退出设置。

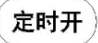
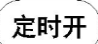
温度显示功能：

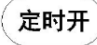
1. 每按  键，温度升高 1℃，最高可调节到 30℃。
2. 每按  键，温度降低 1℃，最低可调节到 17℃。

风量设定功能：

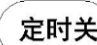
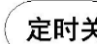
1. 每按  键，风量升高一档。
2. 每按  键，风量降低一档。

定时开设定功能：

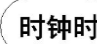
1. 在遥控器关闭状态下，按  键，LCD屏上的定时图标闪烁，进入定时设定功能。
2. 每按  键，定时增加1h，最长可设定至8h，循环设定显示。

3. 按  键，调节到时间到0h状态，取消定时开设定。
4. 5秒无操作，自动保存定时设定值并退出设置。

定时关设定功能：

1. 在遥控器开机状态下，按5键，LCD屏上的定时图标闪烁，进入定时设定功能。
2. 每按  键，定时增加1h，最长可设定至8 h，循环设定显示。
3. 按  键，调节到时间到0h状态，取消定时关设定。
4. 5秒无操作，自动保存定时设定值并退出设置。

时钟时设定功能：

1. 按  键，遥控器 LCD 屏上对应图标显示闪烁，进入时钟时设定功能。

2. 每按 **时钟时** 键，小时时间增加 1，AM 与 PM 时间循环设定显示。
3. 5 秒无操作，自动保存时钟时设定值并退出设置。

时钟分设定功能：

1. 按 **时钟分** 键，遥控器 LCD 屏上对应图标显示闪烁，进入时钟分设定功能。
2. 每按 **时钟分** 键，分钟时间增加 1，直至 60，时间循环设定显示。
3. 5 秒无操作，自动保存时钟分设定值并退出设置。

提醒：

遥控器请对准线控器操作（线控器如下图所示），若接收到，蜂鸣器会响一声，否则请调整距离和角度再次操作。首次打开无需对码，保证遥控器安装电池即可。



制冷模式吹冷风，制热模式吹热风。制热时，内风机防吹冷风，启动 4 分钟以内，内风机低速运转。
环境温度低于 3℃，制热会结霜，空调外机会定时化霜。
本空调具有断电记忆功能。
长期不用，请取出遥控器内的电池。

车顶排气窗

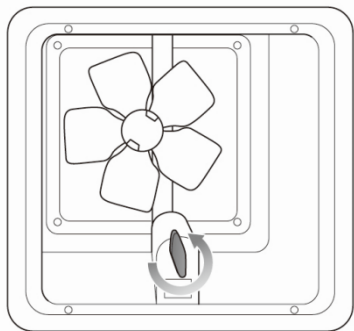
(请以您的车辆实际状态为准)



行车过程中严禁开启车顶排气窗，否则可能导致事故或人员伤亡。

车顶排气窗开启操作步骤：

1、按照指示方向旋转天窗开启旋钮，打开顶部天窗。顶部天窗开度可通过旋钮进行调节。



2、如下图所示，排气扇开关有 3 个档位（包括排气扇逆时针

旋转，顺时针旋转，停止转动），可根据需要进行选择。

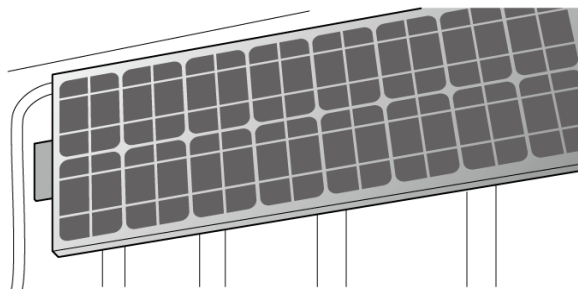
注意：逆时针、顺时针切换时，中间要等待 10 多秒工作反应时间，不能连续操作。



注意

如果滤网上方有杂物掉入时，请及时清理以免影响通风效果。

车顶太阳能电池板 (请以您的车辆实际状态为准)



提醒：车顶太阳能电池板，在阳光直射时发电效率最高。



太阳能电池板基材料为易碎件。请定期检查顶部太阳能电池板的完好性。如需要维修时，请先用不透明材料遮挡太阳能电池板，然后再进行维修操作。

注意

安装有太阳能电池板的车辆，一定要定期清洗太阳能电池表面，否则会影响太阳能电池发电效率。

车侧外推窗 (请以您的车辆实际状态为准)



行车过程中严禁开启车侧外推窗，否则可能导致事故或人员伤亡。

外推窗的位置显示如下图：



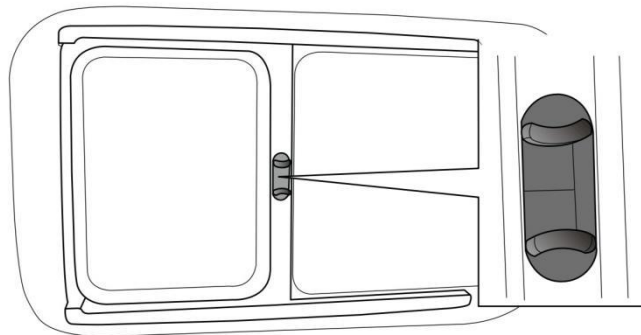
车辆右侧



车辆左侧

注意


清洗外推窗时，请勿用带有砂砾的布擦拭，禁止打蜡处理。在风速大于6米/秒（4级）时最好关闭外推窗。



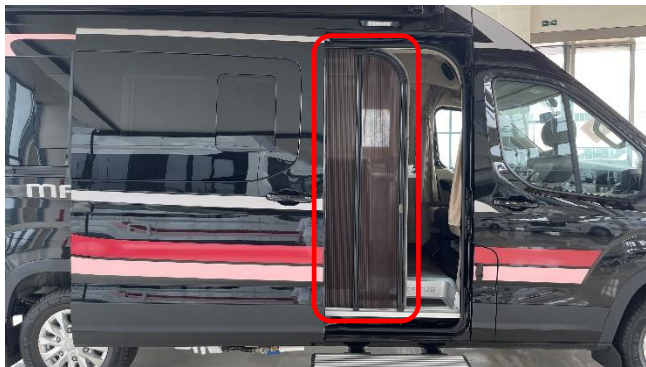
- 1、打开车窗时，捏紧窗扣将车窗滑动至所需位置。
- 2、关闭车窗时，捏紧窗扣将车窗滑动至关闭位置。松开窗扣，并检查确保车窗已固定在关闭位置。
- 3、向下拉动纱窗，打开纱窗。向上拉动纱窗，收起纱窗。
- 4、向上拉动窗帘，打开窗帘。向下拉动窗帘，收起窗帘。

外推窗开启操作步骤：

车侧通道门纱窗 (请以您的车辆实际状态为准)

 行车过程中严禁开启车侧通道门，否则可能导致事故或人员伤亡。

侧移门纱窗的位置显示如下图：



向右侧拉到底，打开侧移门纱窗。向左侧拉到底，关闭侧移门纱窗。

电动踏步 (请以您的车辆实际状态为准)

电动踏板的位置显示如下图：



电动踏步控制说明：

- 1、发动机处于未点火状态，拉开中门，踏步伸出；关闭中门，踏步收回；
- 2、踏步处于伸出状态，发动机点火，踏步强制收回；踏步处于缩回状态，发动机点火，踏步状态不变；
- 3、发动机处于点火状态，踏步最终处于收回状态；拉开中

门，踏步不动；关闭中门，踏步不动；

4、电动踏步具有防夹功能，伸出过程中，遇到阻碍，踏步轻撞三次后停止运动；缩回过程中，遇到阻碍，踏步轻撞三次后停止运动。

车侧遮阳棚

(请以您的车辆实际状态为准)



请按操作说明书收好车侧遮阳棚，否则可能导致行车过程中发生事故或人员伤亡。

注意

遮阳棚棚布部分为布基材料，雨雪天气使用遮阳棚后，最好等棚布完全晾干后再收起遮阳棚。在大风大雪大雨天气不要使用遮阳棚，确保安全。

行车前请确认遮阳棚已经收回到位。

遮阳棚是专门为遮挡阳光而设计制造的，并没有针对雨、雪、风等天气情况做出专门的有针对性的设计。因此，遇到此类天气时，请将遮阳棚收好。

防风地钉在手套箱内。



横床



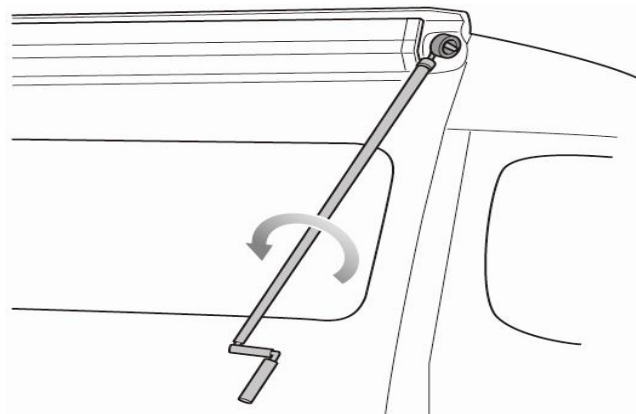
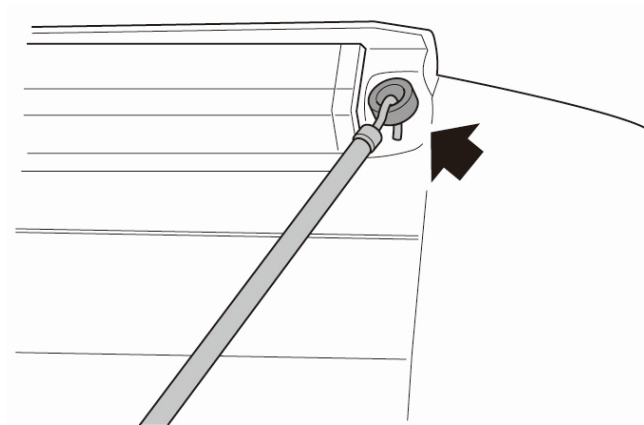
纵床

提醒：遮阳棚的保养工作主要分两个方面：首先，每逢换季时节，都要对遮阳棚的硬件部分进行针对性的排查；其次，定期给按钮、手柄和旋钮等涂上润滑油。

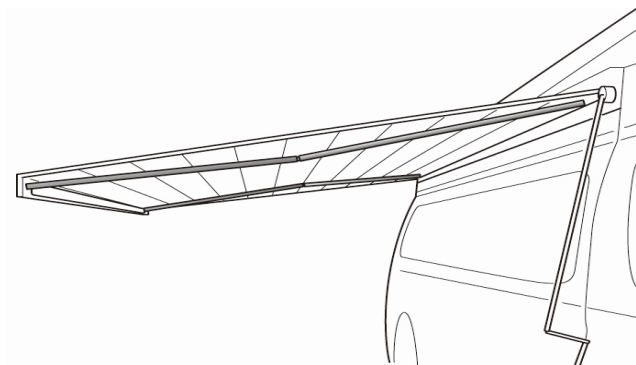
具体操作步骤如下：

1、打开后车门，从车后段取下遮阳棚摇杆（注意轻拿轻放，以免损坏车辆卡扣）。

2、将遮阳棚摇杆插入遮阳棚前端孔内。



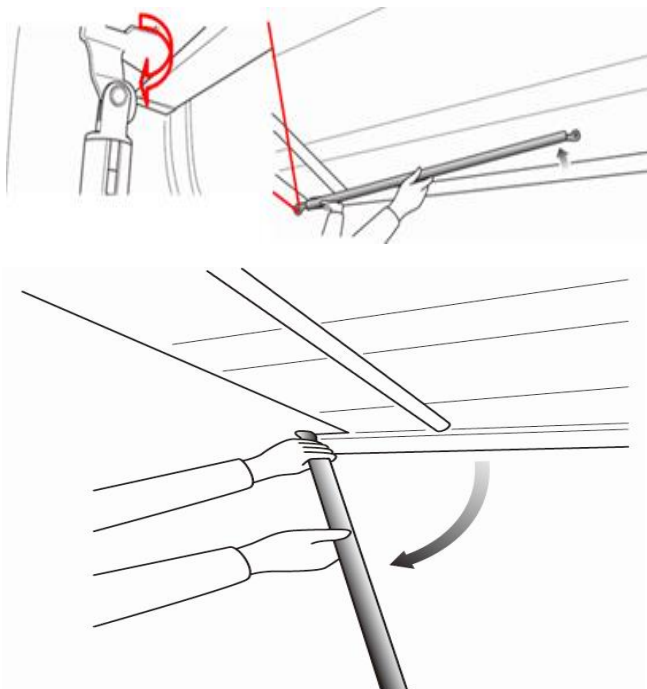
3、将遮阳棚摇杆折成图中样子，控制遮阳棚摇杆和车体角度在 30° 以内，并逆时针旋转，打开遮阳棚（最大伸出距离 2 米（短轴），2.5 米（长轴））。建议当遮阳棚展开 1 米左右后，将遮阳棚支撑杆从遮阳棚里取出。



提醒：顺时针旋转遮阳棚摇杆为收起遮阳棚。遮阳棚打开后请取下摇杆，防止移门关闭过程中损坏车门及摇杆。

4、将支撑腿从固定槽内往两边拉出，沿立面将支撑杆再旋转90°。

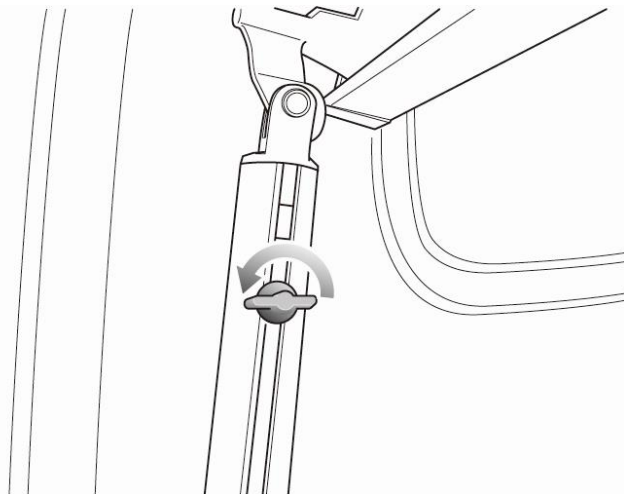
提醒：在支撑杆的铰链结合点附近握住支撑杆，然后水平方向将其拉出。



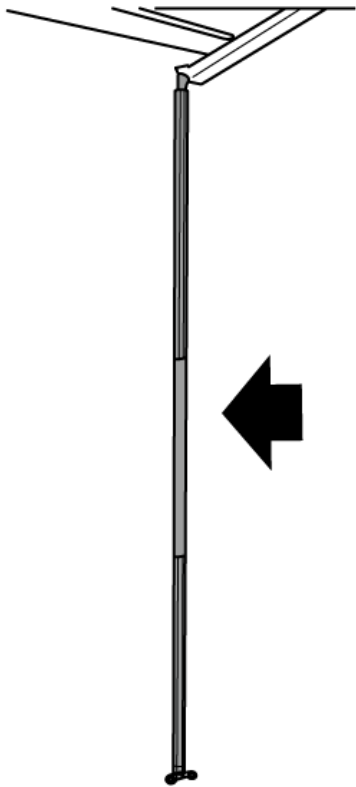
注意

遮阳棚收起时请务必保证撑杆收拢到位。

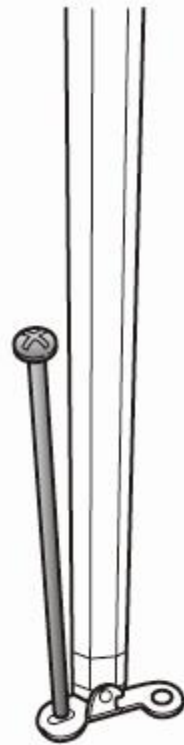
5、逆时针旋转拧开支撑腿长度调整机构。



6、将支撑腿长度拉到适宜位置，并顺时针旋转拧紧支撑腿长度调整机构。



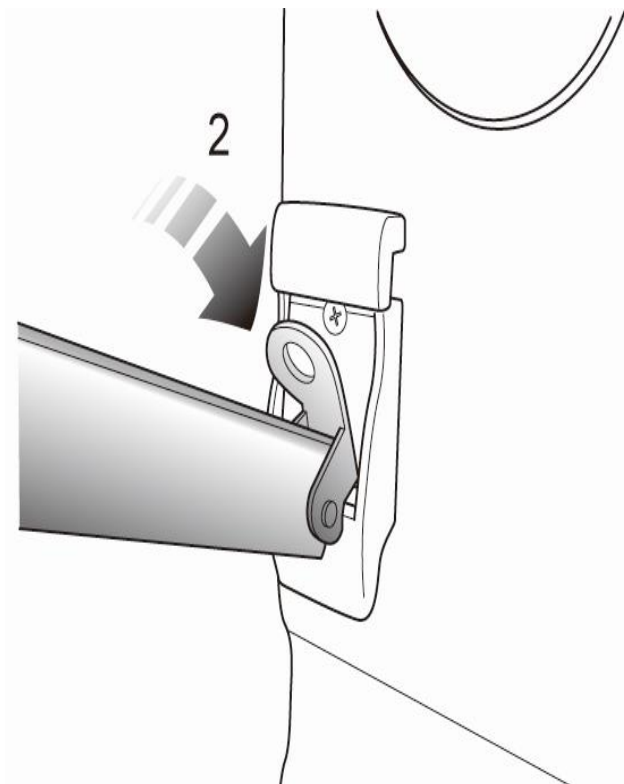
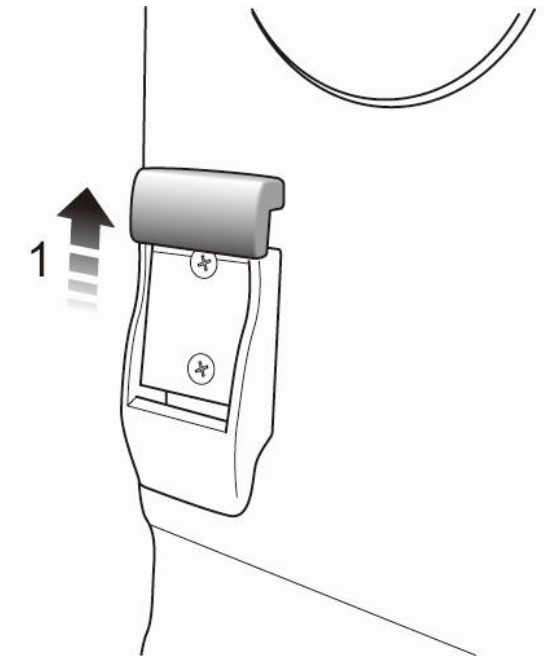
7、将螺钉插入支撑腿末端的孔内以固定支撑腿。

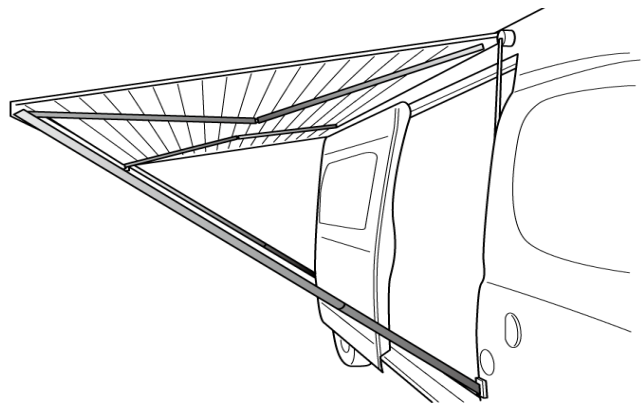
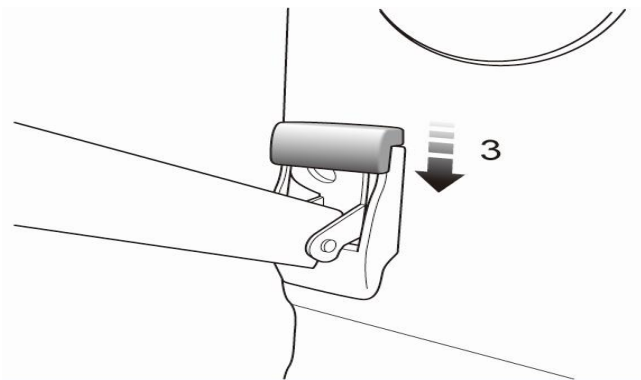


8. 如地面的硬度无法将螺钉插入，也可将支撑腿插入车侧壁

的固定槽内。

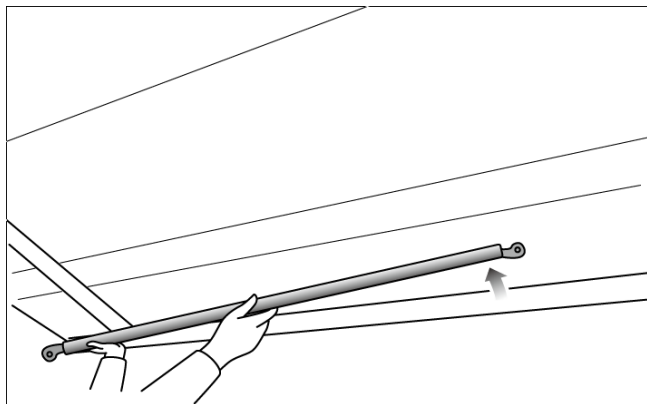
- 1) 固定罩上提。
- 2) 将支撑腿斜插入固定槽内。
- 3) 固定罩下扣，支撑腿固定完毕。





遮阳棚收起按开启顺序反向进行，但需注意：

收起遮阳棚时，必须将遮阳棚撑杆及限位旋钮收到位（如图示），保证遮阳棚撑杆和相关附件收拢到位，且撑杆与遮阳棚盒体间没有它物，方可关闭遮阳棚，否则可能会发生遮阳棚无法完全关闭的现象，如下图所示。



外接市电线和外接市电转接线 (请以您的车辆实际状态为准)

外接市电线和外接市电转接线放置在尾床大对柜储物舱里。



外接市电接口 (请以您的车辆实际状态为准)



在启动车辆前，请将外接市电接口拔出，并将盖板盖好。严禁带电操作，否则可能导致事故或人员伤亡。

车辆接入市电操作：

- 1、 打开盖板，插入外接市电电源线，盖好盖板。





2、插好外接市电后再推上外部电源开关，如果市电正常输入至车内，家居控制面板上逆变器按键区域左上角逆变图标变为橙色先亮 1-2S，之后再熄灭，随后逆变器按键区域上面的充电指示灯亮起和右上角市电指示灯图标变为绿色常亮，充满电后，充电图标熄灭，市电图标绿色常亮。



3、随车配备有外接市电线、外接市电线转接线和多功能电力电缆，请根据车辆离电桩位置及电桩接口来选择配套使用线缆（请以您的车辆实际状态为准）。

4、正常插入市电后，市电插座得电；车载逆变器工作，给车辆辅助蓄电池充电，同时给 AC220V 插座供电。

5、断开外接市电的操作，与接入市电操作相反，应先关断外部电源开关，再拔出房车市电电源线。

注意

确认外接电是否符合国标，非标市电会造成车辆设备损坏。
当车内接入市电使用大功率电气设备时电缆需完全展开。

车内用电设备供电说明如下（请以您的车辆实际状态为准）：

设备名	蓄电池电	市电供电
交流 220V 插座	√	√
驻车空调	√	√
电视机	√	√
电磁炉	√	√
驻车加热器	√	
照明	√	√
USB 直流插座	√	√
冰箱	√	√
娱乐系统	√	√

外接重力加水口 （请以您的车辆实际状态为准）

注意

在加水操作完毕后请将加水盖盖好，以防止异物进入污染水箱。

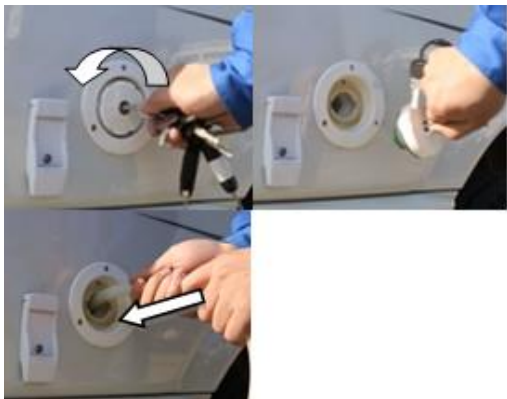
本车有机械式和电动式 2 种外接重力加水口类型。

机械式类型：

车辆随车配备有重力加水口钥匙 2 把及加水用软管套装。

车辆加水操作：

1、用随车钥匙打开重力加水口（逆时针打开），插入加水软管，软管插入约 20 厘米，打开外部水龙头。



2、加水过程中如果水箱水已满，会有水从清水箱的加水口（如图箭头所示）流出。



3、加完水后，将重力加水口顺时针安装到位，拔出随车钥匙。

提醒：为了避免清水箱受到污染，请每次进行完加水操作

后，将加水软管晾干，保证无积水，以备下次加水使用。

电动式类型：

车辆加水操作：

1、解锁中控，用手按压重力加水口盖，打开重力加水口，打开重力加水口黑色胶塞，插入加水软管，软管插入约 20 厘米，打开外部水龙头。



注意

打开重力加水口之前，必须先解锁中控锁。

2、加水过程中如果水箱水已满，会有水从清水箱的加水口流

出。

3、加完水后，将重力加水口黑色胶塞安装到位，将重力加水口盖按压一下盖好。

注意

当加水量达到 75%时，重力加水口会出现蜂鸣报警声，间隔 1S，同时伴有报警指示灯闪烁。

当加水量达到 100%时，重力加水口会出现连续蜂鸣报警声，同时伴有报警指示灯闪烁。

提醒：为了避免清水箱受到污染，请每次进行完加水操作后，将加水软管晾干，保证无积水，以备下次加水使用。

外接卡式炉



本产品过度的使用或者使用在特殊的地方的话，可能会引起受伤或火灾等意想不到的事故，致使本产品烧毁。请务必遵守本使用说明书中规定的事项，正确使用本产品。

为预防火灾、防止发生燃气事故，一旦发现气体泄漏，应立即熄火。

严禁气瓶过热。

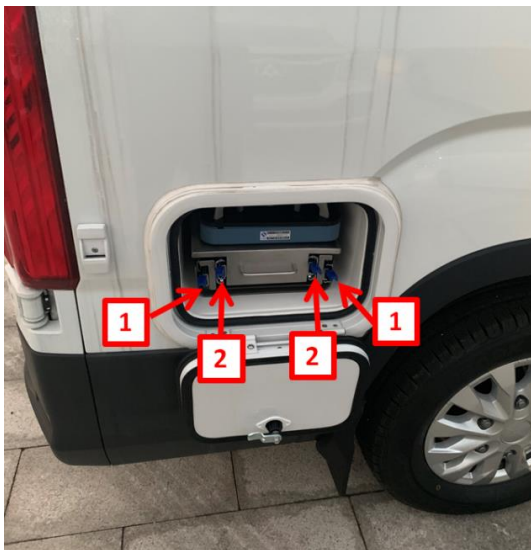
禁止自行拆卸、改造本产品。

炉灶使用完毕后，请确保便携气瓶妥善保存好，否则在行车中可能导致事故或人员伤亡。

外接卡式炉位于右后储物箱舱门之内。安装位置见下图：



用钥匙打开舱门，向下同时按压左右的锁扣 1，并向外拉出炉灶，直到听到咔哒一声为止，再向下同时按压左右的锁扣 2，并向外拉出炉灶，直到听到咔哒一声为止。



注意

使用炉灶时，请远离易燃物品，应在通风良好的场所使用。
在使用炉灶之前，要确保炉灶支架都锁住后，才可以进行。

使用完炉灶之后，要取出便携式气瓶，按压左右锁扣后，便
可使炉灶装回舱门内。再将便携式气瓶放置在安全地方。

本车使用的外接卡式炉的品牌是岩谷便携炉，型号为 BDZ-203-A(ZB-19M)。气瓶品牌是岩谷便携瓶，型号为 BDP-250-A..

外接卡式炉的使用说明：

1. 气瓶的安装
 - a. 打开侧盖；
 - b. 把开关旋转到“OFF”位置；
 - c. 确认磁铁上有没有粘有异物；
 - d. 气瓶阀门缺口对准磁铁上的气瓶接头凸部，然后沿水平方向向前推进，“咔嚓”一声后装上了；
 - e. 气瓶安装完成，盖上侧盖。

注意

请配套使用岩谷便携气瓶，若使用气体品牌的气瓶可能会有漏气或不正常使用的现象发生。

经常检查保管中的气瓶，如有生锈请确认无泄漏后尽快使用。

当气瓶内压力异常升高时，气瓶自动脱落，切断供气，使炉火熄灭。

若没有新气瓶时，请把取出的气瓶用水冷；若不冷却，会再次脱落。

除非将开关旋至“OFF”位置，否则气瓶无法装入炉身。

安装气瓶时，确认磁铁与气瓶没有缝隙。

当气瓶安装不了时，在气瓶的前端涂上少许植物油，安装就会比较顺畅。

2. 点火和熄火

- a. 点火：把开关往“ON”方向转动，压电点火装置发出“咔嚓”的声音，确认有无点火。一次没点着，请再转动几次。在没点着火的状态下，开关转到“ON”位置的话会有漏气危险，所以请务必确认有无点着火。
- b. 火力调节：开关往“ON”方向旋转，调大火焰；开关往“OFF”方向旋转，调小火焰。
- c. 熄火：把开关旋转到“OFF”的位置，切断供气，熄灭火焰。
- d. 气瓶取出及保管：打开侧盖，将气瓶按安装的反方向水平滑动取出。若气瓶内还有剩余气体，请盖上气瓶盖，放置在40℃以下的场所保管。将气瓶取出后，合上侧盖。

车内设备

驾驶员旋转座椅

(请以您的车辆实际状态为准)



车辆行驶时，切勿进行驾驶员座椅的调整。如此时调整，车辆可能处于失控状态而导致事故。

在使用驾驶室旋转座椅时，请确保车辆停靠在平整路面上。在操作完毕后将手刹拉起。

注意

为防止座椅旋转过程中产生干涉，调节靠背倾斜角度至最前端，调节座椅前后滑动使滑动到最后端，同时将座椅扶手旋至最下端。

因座椅为PVC面料，易燃，请不要在座椅上抽烟，以防火星掉落在坐垫上引起火灾。



前后滑动调整

向上拉起横杆（1），并将座椅滑动至所需位置。松开横杆（1）并确认座椅已锁定到位。

座椅旋转调整

向上提起操作杆（2），座椅旋转一个小角度，松开旋转把手，座椅仍可旋转，当座椅旋转至一个档位后，座椅即被锁定。该座椅共有 4 个档位，每 45° 一个档位，可从初始位置顺时针旋转 180°。

提醒：人员可以坐在座椅上进行旋转操作。

座垫高度调整

可以调整座垫的高度。提起操作杆（3）即可抬高座垫的高度，按下操作杆（3）即可降低座垫的高度。大幅度调整时，需要连续提起或按下操作杆（3）。

提醒：升高座垫高度时，请不要将身体的重量全压在座椅座垫上；降低座垫高度时，靠身体的重量压下座椅座垫使座垫高度下降。

靠背倾斜调整



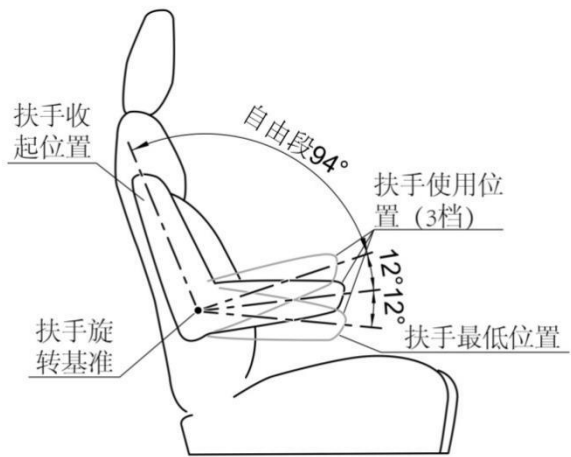
驾驶员座椅的倾斜角度不宜过大，当座椅靠背与垂直方向约成 25° 时，安全带才能提供最大保护。

将身体微向前倾，向上拉起调节器（4），座椅靠背会自动弹回，然后将身体向后靠向椅背，调整至所需的角度。松开调节器（4）并确认椅背已锁定到位。

扶手高度调整

扶手可以从最低位置向上调节，共有 3 个档位，调至所需位置即可。

当需将扶手从高位调低时，需先将扶手调至最高位置，再向下调扶手至最低位置，然后再向上调节扶手至所需位置。



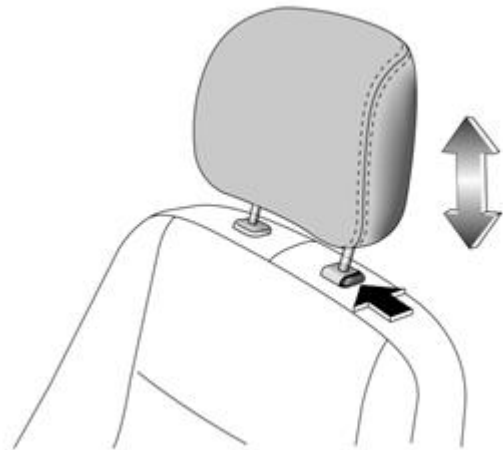
头枕



为减少颈部或头部受伤的危险，应当将头枕调整至支撑头背部而非颈部。车辆行驶时，切勿调整头枕。

按下箭头所示按钮，可将头枕向下推或向上拉，以调整头枕至所需的位置。

当拉到一定的位置时，可拔出头枕。



前排乘员旋转座椅 (请以您的车辆实际状态为准)

提醒：前排乘员旋转座椅的调整方式和驾驶员旋转座椅的调整方式一致。

前部双人座



车辆行驶时，请将座椅安全带扣好。

因座椅下方为电气设备，请不要在行车过程中在前部双人座上饮用流质食品。

PVC 面料座椅具体操作：

拉动拉带，调节靠背倾斜角度。



注意

因座椅为 PVC 面料，易燃，请不要在座椅上抽烟，以防火星掉落在坐垫上引起火灾。

电动升降餐桌



车辆行驶时，请将前部小桌固定扣锁死。

小桌板边缘最大承重 25KG，中心最大承重 50KG。

固定餐桌使用：

小桌下部扩展面，往下拉取固定扣，下部桌板旋转翻出。



升降餐桌使用：

餐桌可以电动升降，按键位于座椅后置柜旁边。桌面下方有两个旋钮，松开旋钮可以将桌面前后左右平移。（注车辆行驶过程中，请将桌面固定锁死）





前部单人座 (请以您的车辆实际状态为准)



车辆行驶时，请将座椅安全带扣好。

PVC 面料座椅具体操作：拉动拉带，调节靠背倾斜角度。





注意

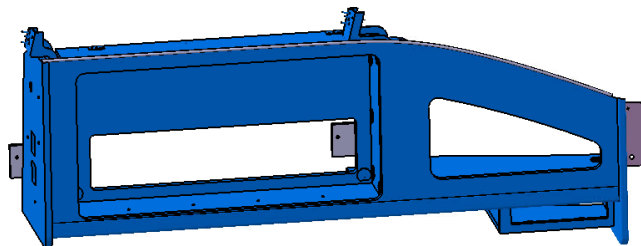
因座椅为PVC面料，易燃，请不要在座椅上抽烟，以防火星掉落在坐垫上引起火灾。

卡座上吊柜



请勿将锋利、沉重或液体物品存放在吊柜内。以免坠落时对人体造成伤害。

吊柜内摆放物品最高质量5KG。



无柜门，此区域布置壁挂空调。

注意

吊柜表面为高光漆面时，严禁用含有砂砾的抹布清洗。

橱柜上部吊柜



请勿将锋利、沉重或液体物品存放在吊柜内。以免坠落时对人体造成伤害。

吊柜内摆放物品最高质量 5KG。



吊柜门操作：门锁按下，外拉锁把手即可打开锁门。

注意

吊柜表面为高光漆面时，严禁用含有砂砾的抹布清洗。

卫生间

(请以您的车辆实际状态为准)



当心卫生间地面湿滑，防止摔倒。

车辆卫生间使用时，请注意顶部排风扇，当心撞头。
车辆卫生间为：整体式。





使用：洗浴时，可以将浴帘拉起来，避免水通过门缝溢出。

提醒：洗浴前后都需检查污水箱水位，以免水溢出来。

卫生间天窗

具体操作请参阅“车顶排气窗”。

卫生间晾衣架和毛巾架



使用：将晾衣架从卡扣上脱开，即可使用。

抽取座便器



当心卫生间地面湿滑，防止摔倒。

卫生间使用时，请注意顶部排风扇，当心撞头。

盒式马桶主要由两个主要部分组成：一个是固定安装的马桶；另一个是可拆卸的黑水箱。具体使用方法：

一、马桶使用

- 1、在马桶使用前要保证黑水箱中要有 1L 以上的水，并按 1:20 的比例加入降解液；
- 2、在家居控制面板上打开水泵开关；
- 3、从左往右拨动“手柄”，排泄物会落入车底黑水箱中；
- 4、按下“蓝色冲洗按钮”冲洗马桶，可倒入一点蓝色降解剂去味；



5、黑水箱满指示灯亮提醒（如下图所示）；



6、冲洗干净后确保拨回“手柄”，关闭黑水箱阀门；

注意
使用时不得将纸、布、菜叶等杂物投入座便器内以防堵塞。

二、黑水箱使用

1、排空座便器内水，如图沿箭头方向向下推动打开座便器阀门，沿箭头方向向上推动关闭座便器阀门。



2、插入钥匙旋转，两手同时向下按钥匙孔和下孔，打开黑水箱；



3、沿箭头方向提起固定拉手，并将水箱往外抽取，并提到厕所或指定排污点；



4、将排污管转到如图排污位置，打开盖子倾斜黑水箱，同时按下空气减压阀，排秽物会缓缓流出；



5、倾倒完毕后需用清水冲洗黑水箱，并在黑水箱中倒入适量降解剂和清水，方可重新使用。



提醒：马桶黑水箱容量是 20L，一般 2~3 天就要倾倒清洗一次。

后部床铺

(请以您的车辆实际状态为准)

横床床铺类型为：上下铺。

上铺上面有 2 块床垫总成，下铺上面有 3 块床垫总成。



注意	
法律规定房车在行驶过程中，乘客必须系安全带。在车辆行驶时禁止躺在床上，禁止随意走动，禁止在行车过程中煮饭。建议大家在驻车平稳状态下躺在床上休息或做饭！房车出行，安全第一！ 后部床最高承载为 100KG。	

后部床柜门锁

(请以您的车辆实际状态为准)



使用：拉出门锁按钮，锁舌弹出，外拉锁按钮即可打开锁门。关闭时将锁舌按入即可。

上铺爬梯

（请以您的车辆实际状态为准）



使用：向外拉开，打开上铺爬梯，向内折起，关闭上铺爬梯。

注意

不就寝时，请将上铺爬梯折起，以防碰擦、刮伤。

纵床床铺类型为：上下铺。

上铺上面有 2 块床垫总成，下铺上面有 3 块床垫总成。



上铺



下铺

上铺爬梯

(请以您的车辆实际状态为准)



电器设备使用

家居显示及控制面板

注意

车辆上大多数电器设备使用前需要将控制面板上的电源开关打开，并只能在正常电压范围（11V-14V）内工作（以实车状态为准）。

家居控制面板的物理按键上的对应开关。



家居控制面板的触摸屏按键上的对应开关。（备用操作方式）



提醒：

1、当车辆电源低于 12V 时，请插入市电或启动原车车辆为后部电瓶充电。

2、在一些特定的情况下（包含但不限于），触控屏上的按钮将无法操作：

- 当清水箱水位显示低于 0% 时，控制面板上水泵按钮将无法操作。
- 当电池电压低于 12.8V 时，家居控制面板延时 5min，再断家居负载。
- 当电池电压低于 12.3V 时，家居控制面板延时 1min，再断家居控制系统。

1、清水箱——房车清水箱水位显示，分为 0%、25%、50%、75%、100% 五个档位、清水箱水位低于 25% 时，控制面板弹窗提示“清水箱水位低”。

2、污水箱——房车污水箱水位显示、分为 0%、25%、50%、75%、100% 五个档位、污水箱水位高于 75% 时，控制面板弹窗提示“污水箱水位高”，并伴随蜂鸣声响。

3、辅助电池——辅助电池电量百分比。注：当控制面板上出现电池电量低时，表示辅助电池电量将耗尽，为保证电池寿命，请尽快给辅助电池充电。

5、照明灯按键——开启、关闭照明灯。

6、氛围灯按键——开启、关闭氛围灯。

7、遮阳篷灯按键——开启、关闭遮阳篷灯。

8、水泵按键——开启、关闭水泵，清水箱水位低（<0%）或污水箱水满报警水泵禁用。在禁用期间按下“水泵”按键，水泵不工作。

9、逆变器按键——开启、关闭逆变器的逆变状态。外接市电时，充电、市电指示灯点亮。使用 220V 电源时，可以用外接市电或者打开逆变器。注：当市电接入时，逆变器将自动打开至充电及市电模式。

10、冰箱按键——开启、关闭冰箱供电（绿灯表示冰箱已经

供电可以使用，橙灯表示冰箱压缩机处在工作状态)。

11、娱乐系统按键——开启、关闭智能电视机或卫星机顶盒、信号放大器供电（以实车状态为准）。

12、供热按键——开启、关闭驻车加热器。

13、夜晚模式按键——屏蔽面板开关的指示灯、背光和其他按键。逆变器状态指示灯不受此按键控制。

14、12V 电源按键——实现一键关闭家居控制模块的所有输出，关闭家居显示及控制面板上的指示灯，系统进入低功耗。控制面板总电源按键处于关闭状态时，面板上其他的按键无效。

注意

当长期不用电源设备时，请将控制面板总电源开关关闭。
如遇到设备故障时，请不要擅自拆卸电器设备，应咨询售后专业技术人员后进行检修操作，同时，车辆家居控制模块电源插头处于断开状态

家居开关 (请以您的车辆实际状态为准)

包括：照明灯开关、遮阳棚灯开关、卫生间开关、氛围灯开关、厨房灯开关，阅读灯开关。

照明灯开关：打开、关闭照明灯。



氛围灯开关：打开、关闭氛围灯。



遮阳棚灯开关：打开、关闭遮阳棚灯。



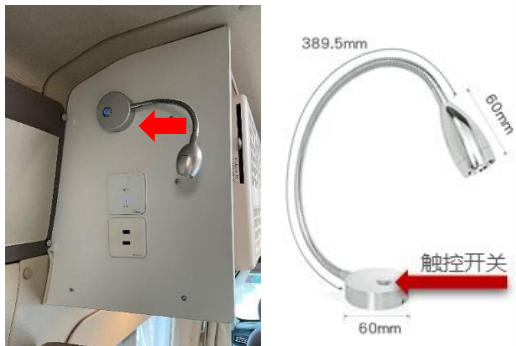
卫生间灯开关：打开、关闭卫生间灯。



厨房灯开关：打开、关闭厨房灯。



阅读灯开关：打开、关闭阅读灯。



尾床大对柜储物舱灯开关：开/关由灯自带开关控制。

卡座右侧灯带开关：开/关随侧移门开启、闭合状态控制。

辅助电瓶充电 (请以您的车辆实际状态为准)

注意

车辆辅助电瓶不能进行深度放电，请最好在家居控制面板上提示电池电压低时就为辅助电瓶充电。

车辆有两种充电模式：

1、市电接入充电

市电接入充电请参阅“外接市电接口”。

提醒：在控制面板上总电源未开机时，插入市电，通过逆变器可以为后部电瓶充电，日常电瓶保养时可以按此方案进行。

2、原车发电机辅助充电（需启动车辆）

在未有市电接入情况，可以通过启动车辆，通过 DC/DC 为后部电瓶充电。

注意

通过启动车辆充电只是备用方案，不可以作为后部电瓶唯一充电方式。使用频繁的车辆应定期（1 周左右）用市电接入充电形式为后部电瓶充电。长期存储车辆需每 30 天进行一次市电接入充电进行电池维护（时长 8 小时）。

车内交流插座



使用时注意用电安全，不要让儿童接触到车内 220V 插座-高压危险！

请勿将手指、导电物体插入到 220V 插座。请将液体物品放置在远离 220V 插座地方。

请勿在车辆处于潮湿和不通风环境下使用 220V 插座。

车内逆变器最大额定功率为 3000W，所有交流插座的电功率总和不得大于 3000W，单个交流插座电功率不得大于 800W。

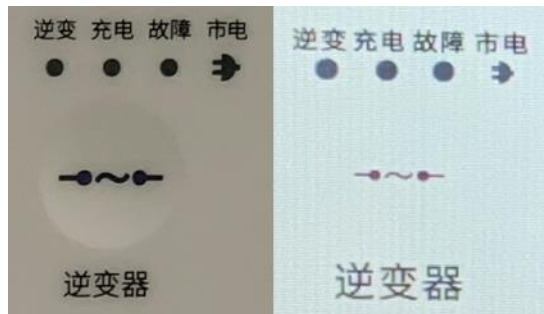
请勿同时使用电磁炉与大功率外接设备（在电磁炉使用时其他用电功率的总和不得超过 1800W），否则将引起逆变器过载保护。

外接市电总功率 3500W，整车用电功率（包括驻车空调）总和不得超过 3500W。提醒：驻车空调在外接市电和驻行车的情况下都可以使用。

车内插座分别处于双人卡座左前处、橱柜立板处、右侧 C 柱立板处。



提醒：使用 220V 插座前，先将家居控制面板触摸屏或物理按钮“逆变器”打开。（见下图）



注意

在接入市电时，逆变器自动开机，按钮亮起（同时为后部电瓶充电）。

车内 USB 插座 （请以您的车辆实际状态为准）



请勿将手指、导电物体插入到插座内。请将液体物品放置在远离插座地方。

全车共有 2 个 5V USB 插座，额定输出电流为 2.1A，分别处于双人卡座左前处、橱柜上部吊柜处。



提醒：USB 插座可以为手机，PAD 及其他 USB 设备供电。请根据实际使用接入相应设备。

水泵及热水设备



在使用热水设备前，请确保清水箱内有水，并且水泵处于正常工作状态。

在车辆行驶过程中使用热水时当心热水溅出引起烫伤。

提醒：水泵及所有热水设备只有在控制面板上总电源开关开启的情况下进行操作。在使用热水前，建议先试试水温，避免烫伤。

注意

在用水之前，先打开控制面板上的水泵按钮，若需要用热水或者暖风设备，需要打开控制面板上的供热按钮，再等一会就可以使用。

驻车加热器：燃烧车辆油箱油料加热液体，通过热交换将热水送出。

注意

冬季时水路会结冰，请在冬季来临之前将水路设备水排空。



直流冰箱



冰箱内部不能直接接触液体。
冰箱需要定期清洁除霜。
行车过程中确保冰箱门上锁。

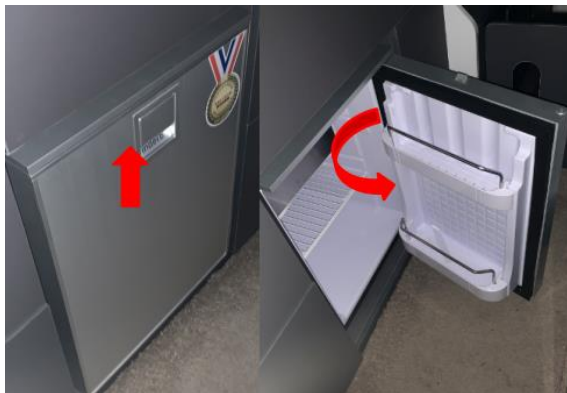
提醒：需将控制面板上的总电源开关与冰箱开关同时打开。

目前房车上采用的直流冰箱品牌为：

INDEL：车载冰箱。

冰箱操作：

1、必须上拉冰箱门锁后才能将冰箱门外旋打开。



2、冰箱内温度有机械旋钮调节。

冰箱右上方有温度调节按钮旋转，数字变大为温度降低。



注意


如冰箱内存储有容易变质食品时，下车时不建议将控制面板上的总电源关闭。

提醒：在后部电瓶电量充足的前提下，后部电瓶单独接入冰箱使用时长可达 30 小时以上，因为冰箱在达到设定温度后，会停止工作。

1、阿雷纳车载冰箱（96L）操作：
按动按钮后转动，可打开冰箱。



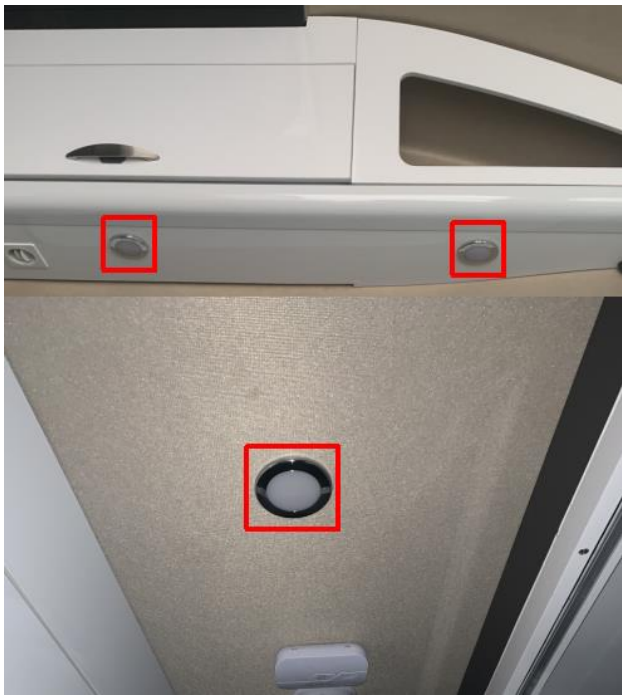
车内照明 (请以您的车辆实际状态为准)

 LED 灯具清洁时请将灯具关闭，并用干净湿布清理灯具表面。

提醒：车内照明使用前需将控制面板电源按钮打开。

车内常规照明分为以下：

照明灯：由控制面板和橱柜立板处开关共同控制。



厨房灯：由右侧 C 柱立板处开关控制。

卫生间灯：由卫生间门框处开关控制。



尾床大对柜储物舱灯：由灯自带开关控制。



阅读灯：由阅读灯底座中间的触摸开关控制。



氛围灯：由控制面板和橱柜立板处开关共同控制。



注意

车辆电池电压过低时（25%以下），车内可能导致照明灯无法开启，需及时提前给电池充电（请参阅“辅助电瓶充电”）。

车外照明



LED 灯具清洁时请将灯具关闭，并用干净湿布清理灯具表面。

遮阳棚灯：只能由家居控制面板上的遮阳棚灯开关控制。



提醒：车外照明使用前需将家居控制面板电源按键打开。

注意

车外照明安装在遮阳棚下部，使用遮阳棚时请注意不要用摇杆撞击灯带。

烟雾报警器

烟雾报警器安装在内饰顶棚上。



CO 报警器

CO 报警器安装在内饰顶棚上。



电磁炉



电磁炉使用结束后**严禁**用手直接触摸，防止烫伤。

电磁炉为独立控制面板。



电磁炉在逆变器打开或外接市电情况下得电，开关方式如下：

- 1、打开电磁炉开关（独立控制面板）。
- 2、根据所需要烹饪种类选择火力大小。

娱乐影音

娱乐影音分为两种，一种为智能电视，另一种为卫星电视。
（以实车状态为准）

使用须知：

- 1、车辆行驶时，请不要将娱乐系统音量调至最大，避免影响驾驶员注意力集中，从而影响行车安全。
- 2、娱乐影音系统使用时需将控制面板上的总电源开关打开。
- 3、由于网络与市场中的视频质量参差不齐，因此一些质量较差的视频使用时，可能会出现视频不能识别无法播放、视频播放出现画面部分马赛克或停顿现象。
- 4、特别高或者特别低的温度会干扰娱乐设备正常功能。一旦车内温度回到正常范围，即可恢复正常功能。如不能恢复，请联系本公司授权服务商进行检修。
- 5、如果车内娱乐影音设备发生故障（电源不通、无图像、无声音）或者处于异常状态（内部有异物、进水、冒烟或者有异味），请勿私自打开设备机盒、拆卸机体。应当立即切断电源，并联系本公司授权服务商进行检修。
- 6、智能电视操作详见智能电视操作手册。

房车管家

在房车控制面板开机后，用户可以通过点击房车管家智能设备页面的各设备开关，来控制房车内各个设备的开与关，其开关控制与房车控制面板控制效果一致。



对于可调节参数的设备，用户可以点击“...”按钮进行场景内容编辑。

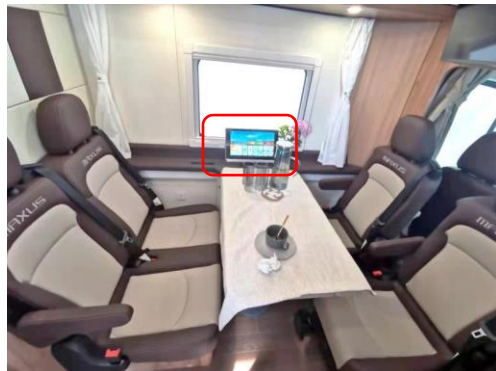
一键开关：是通过房车内设备的整合，为用户提供的便利操作，一键开关具体功能说明如下：

名称	设备包含	开关开启状态	开关关闭状态
一键热水	驻车加热器 + 水泵	驻车加热（开） 水泵（开）	驻车加热器 （关） 水泵（关）
一键开灯	所有灯	所有灯（开）	所有灯（关）
一键换气	新风	新风（打开/ 极速换气模式）	新风（关）
一键制冷	空调	空调（开/20度）	空调（关）

大屏控制中心功能

一级功能	二级功能
欢迎模式	用户电路个人中心可自定义编辑开机欢迎语
爱车	水箱水量、电池电量、车辆健康
家居设备开关	灯光、暖风、热水、水泵、冰箱、电动窗帘、空调、新风、逆变器。（220V 电器无法打开）

场景模式控制	<p>狂欢派对模式（打开所有灯，打开音乐，打开新风）</p> <p>入睡模式（关闭所有灯，关闭非必要设备，打开新风）</p> <p>禅境模式（打开新风，打开氛围灯，打开音乐）</p> <p>推荐&自定义</p>
语音控制	<p>唤醒词：“你好，小迈”</p> <p>可操控如下功能：灯光、空调、新风、冰箱、冷水、热水、电动窗帘、暖风、电动排水阀、媒体音乐播放、指定天气查询、开始/结束触摸屏等</p>
前排媒体控制（驾驶舱）	前排媒体显示歌曲、进度条，前排媒体控制播放、暂停、上下一首、音量高低
第三方应用及相关	火山车娱、电视家、云听、天气
消息中心	智能家居仓各类报警消息提醒
其他	蓝牙、wifi、手机互联、U 盘、FOTA 升级



横床、后拓、双拓、小额头为 12.8 吋高清触控大屏



纵床为 22 吋房车管家触摸大屏

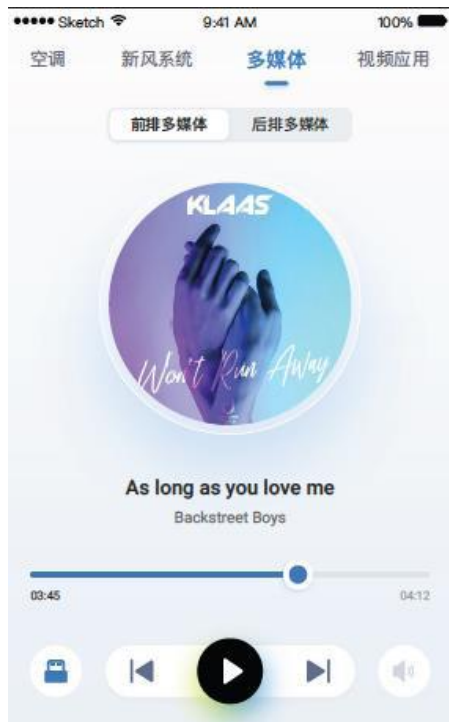
网中网 APP 功能



场景首页



自定义场景



前后排多媒体 APP 控制



48V 直流变频空调 APP 控制

一级功能	二级功能	三级功能
手机遥控器	新风系统	开/关、风速调节、模式调节
	48V 空调控制	开/关、模式调节、温度调节、风量调节
	多媒体控制 & 音量调节	显示信息、拖动进度、播放/暂停、后排控制前排音源播放，上一首/下一首、增加/减小
	视频应用控制	上/下/左/右、确认、返回、上划/下划、音量 (+/-)、快捷语音唤醒、一键息屏/点亮、首页快捷键、控制中心
	拓展舱	侧拓、后拓、联动拓展
	智能家居控制	电闸开关：12V 电源、220V 电源开关 灯光控制：遮阳棚灯、氛围灯、吸顶灯、卫生间灯 舒适与便捷：电视机开

智能生活		关、水泵开关、热水、水箱、电动排水阀、一键排水
	场景模式	狂欢派对模式（打开所有灯，打开音乐，打开新风） 入睡模式（关闭所有灯，关闭非必要设备，打开新风） 禅境模式（打开新风，打开氛围灯，打开音乐） 冬日起床模式（打开卧室灯，打开暖气，打开热水） 夏日起床模式（打开卧室灯，打开冷空调） 自定义

手机遥控使用前提条件：

12V 电源打开并且连接房车管家后排 wifi

语音模块

一、常用语言指令

在房车管家开启时，您可以说“你好，小迈”来唤醒语音，然后根据下方提供的部分语音指令来使用车辆的语音功能。

1、音频控制指令

“上一首”、“下一首”、“暂停”、“播放”、随机播放、“单曲循环”、“列表循环”

2、车辆控制指令

1) 空调控制

“打开空调”、“调高空调温度”、“温度调到 25 度”、“温度调到最高”、“调高风量”

2) 新风系统控制

“打开新风系统”、“调高新风系统风速”、“新风系统风速调到最高”、“新风系统调为智能模式”（以实车配置为准）

3) 控制家居设备

“打开遮阳棚灯”、“打开卫生间灯”、“打开照明灯”、“关闭所有灯”、“关闭一键热水”、“关闭冰箱电源”

4) 查看设备状态

“查看清水箱水位”、“查看厨房污水箱水位”、“查看所

有水箱水位”、“电池还剩多少电”、“查看二氧化碳浓度”

3、系统控制指令

“调高音量”、“音量调到 7”、“调亮屏幕”、“屏幕亮度调到最高”、“关闭声音”、“打开蓝牙”

4、天气查询指令

“今天天气怎么样”、“北京现在的天气”、“今天适合洗车吗”、“今天深圳有雨吗”、“今天适合户外运动吗”

5、更多技能说法指令

其他技能	查股票	查看腾讯股票 阿里巴巴的股价
	查诗歌	来一首李白的将进酒 醉卧沙场君莫笑上一句 李白的爱国诗
	查时间日期	端午节还有多少天 现在是纽约几点
	中英翻译	我想去旅行翻译成英语
	计算、换算	668 乘 657 等于多少 一公里是多少米
	查黄历	今天宜做什么 这个月哪天搬家比较好

	查星座	天蝎座什么特点 水瓶座和哪个星座相配
	查成语	众星捧月什么意思 唇亡齿寒有什么典故

添加收藏
取消收藏
继续播放
暂停播放
上一首
下一首
打开音乐
关闭音乐
增大音量
减小音量
回到桌面
返回主页
回首页

二、语音常见问题

1、语音常见问题

1) 什么是语音全双工?

语音默认开启全双工,打开全双工模式时,语音助手可以边听边说,您无需等待播报完,就可以随时打断并发出新的语音指令,同时开启了延时聆听功能。

2) 什么是延时聆听?

一次唤醒,连续对话。一次对话结束的 30 秒内,无需唤醒就能继续发出语音命令。

2、无需唤醒功能

全局免唤醒指令,无论在任何情况下,无需唤醒,直接说出全局免唤醒词,就能直接执行命令。

3、语音设置功能

您可以说“打开全双工 / 连续对话 / 语音全场景 / 全场景语音”、“关闭全双工 / 连续对话 / 语音全场景 / 全场景语音”来打开或关闭全场景语音功能。

4、修改唤醒词功能

如果您想给您的语音助手起个名字，您可以说“你好小迈，我要给你取个名字叫‘小可爱’”。下次您可以直接说“小可爱”来唤醒语音助手。

智能电视

为了您的安全，请尽量不要在驾驶时观看视频和操作机器；开车时请将音量调到能清楚听到

外界声音的水平。开始操作前，请仔细阅读本手册以及系统的其他手册，了解本使用手册和机器上的相关安全提示和警告标识，阅读完之后放在随手可及的地方以备随时参考。

- 首先请注意交通安全。
- 如您在操作本系统遇到困难时，请将车停放在安全的地方后操作。
- 勿让儿童操作本机器，以免造成人身伤害或机器损坏。
- 在使用卫星导航功能时请遵照交通规则驾驶。
- 请不要在禁止使用电子设备或严禁明火的地方使用，如：加油站、酒厂、电磁强干扰地区等，否则可能造成

危险。

- 不要自行保养、维护、安装本机器。在接通电源的情况下请勿安装或维修本机，由未受过电子设备或车辆附件安装训练或缺乏经验的人员安装及维修本机器非常危险。
- 不要把本机器贮藏或安装在阳光直射的地方，也不要将其置于其他有害物质环境里，特别是液晶屏。如果安装的时候，液晶屏正好处于空调器通风道附近，请保证凉风或者热风不要直接吹到机器上，否则可能损坏机器，甚至对汽车或者人身产生伤害。
- 切勿用一些尖锐的物体刮划显示屏，不要拿硬物大力按压显示屏，否则会造成显示屏或触摸屏的损坏。
- 为了保证机器正常运转，防止火灾或电击发生，请不要将机器暴露在潮湿的空气中，更不能将液体洒落机器上。

水路设备使用

房车水路系统在低温冰冻前需实施排空操作，严禁带水冰冻和工作，造成破坏不属三包范围

操作步骤：

- 1、排空水箱。打开水箱排水阀，排空水箱。
- 2、排空管路、热水器（过水热）。
 - a) 水龙头及热水器支路排水。将一个水龙头开启至冷水最大，强按水泵开关至无水排出；再开启至热水最大，强按水泵开关至无水排出，期间其余用水功能件关闭。其他水龙头也按此操作。
 - b) 马桶支路排水。一人按压马桶开关（盒式马桶），另一个人强按水泵开关。
 - c) 打开车辆底部排水阀。
 - d) 至此水路排净。
 - e) 开启水路系统各阀门（冷热混水龙头放置中间状态）至非冻害天气后再关闭，正常加水使用。

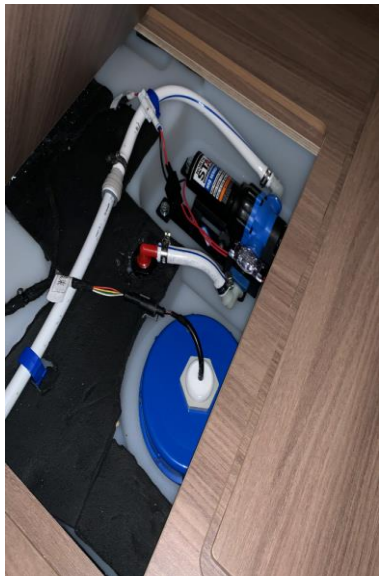
清水箱

横床布局清水箱安装位置在后床铺右侧下面

水路防冻坏排水操作指导



纵床布局清水箱安装位置在洗手池下面



注意

清水箱容积为 150L，当水位不足时请及时加水。冬季时请及时排空水箱内清水。在车辆长期存储时也需要将水放光。清水箱排水阀位于橱柜右下侧。

清水箱水位指示请参阅“车辆水路使用”。

清水箱加水操作请参阅“外接重力加水口”。

清水箱放水操作：

1.先旋开清水箱排水阀外面的盖板。



2.将水箱出水口处阀门逆时针旋转打开阀门，放水完毕后将阀门复位。



注意

当家居控制面板上的清水箱水位显示为0时，水箱内可能还有残余水量。在车辆进行存储前，请务必进行放水操作。清水箱内存储的水为非直接饮用水。

外接水软管总成



一端连接自来水龙头



一端连接重力加水口

冷/热水管排水阀（请以您的车辆实际状态为准）

当室外温度低于 4℃时，需关闭水泵，打开水龙头，再打开冷/热水管排水阀阀门，以放清供水管路的水，避免冰冻破坏管路。

冷/热水管排水阀安装在车辆底盘右侧中部位置。



污水箱



污水箱安装在车辆底盘右侧中部位置，尽量不要行驶在颠簸不平路面，以免碰破水箱，造成财产损失。

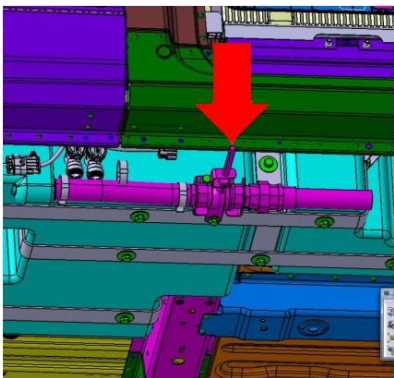
注意

污水箱容积为 70L，冬季时请及时排空水箱内污水。在车辆长期存储时也需要将水放光。污水箱排水阀位于车辆底盘右侧中部位置。

污水箱排水操作有 2 种类型：手动式或电动式。

手动式：

利用随车工具里开口扳手夹紧排水阀手柄逆时针打开排水阀，放水完毕后将阀门复位。（请以您的车辆实际状态为准）

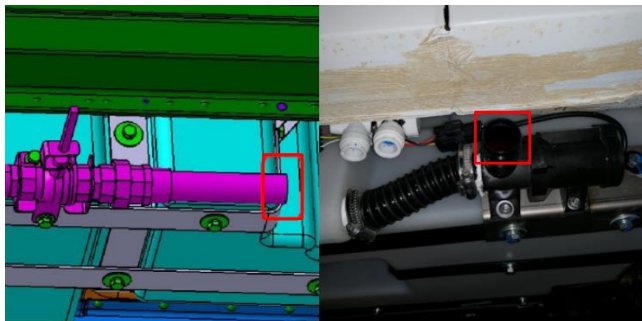


电动式：

打开家居控制面板 12V 电源，在左侧触摸屏上点击清水箱图标 2 次，出现电动排水阀图标，再点击一次电动排水阀图标，即可将污水排完。（请以您的车辆实际状态为准）



污水排放说明：



排灰水时请在有下水道地方排放掉，注意环境卫生！排放口如图所示。

提醒：即使没有储满也要尽量随时排放污水箱和黑水箱，以保证房车的卫生及日后使用。

厨房水龙头

(请以您的车辆实际状态为准)



在使用厨房水龙头时，请注意热水，防止烫伤。

车辆水路第一次使用时，需要打开龙头冷水档将管路内空气排空。

提醒：在使用水龙头之前请将水泵打开。

使用：

龙头把手旋转至左（上）侧为热水（红色标示）；

龙头把手旋转至右（上）侧为冷水（蓝色标示）；

龙头把手压下为关闭水龙头。



卫生间水龙头 (请以您的车辆实际状态为准)



在使用卫生间水龙头时，请注意热水，防止烫伤。
车辆水路第一次使用时，需要打开龙头冷水档将管路内空气排空。

提醒：在使用水路之前请将水泵打开。



卫生间水龙头水路开启方式与厨房水龙头一致。

提醒：卫生间水龙头可以抽出（如图所示），挂至卫生间壁，

当淋浴头使用。（请以您的车辆实际状态为准）



驻车加热器



不要在车库或其他空气不流通场所中内使用燃油热水器，以防止窒息及尾气中毒。

燃油热水器可以作为车辆辅助加热装置及后部驻车暖风使用。

提醒：驻车加热器操作前先打开家居控制面板上的总电源开关，再按控制面板触摸屏或物理按键供热按钮。



驻车加热器使用流程：

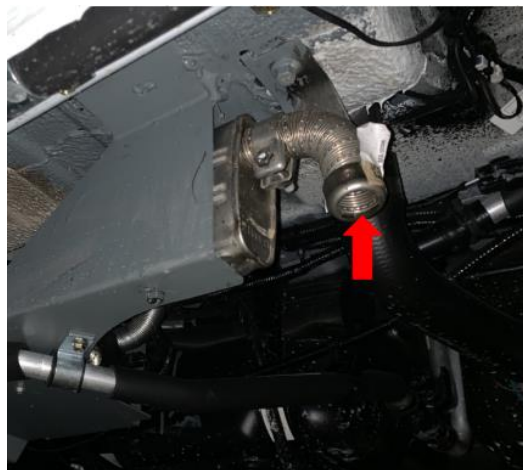
1、打开控制面板触摸屏或物理按键供热按钮。

2、等待驻车加热器运行约 10-15 分钟后，开启热水龙头。

注意
要是进行沐浴时，请等待驻车加热器运行约 30 分钟后，再开启热水龙头。

3、请等待风扇运行约 5 分钟后，后部暖风机机口出暖风。

提醒：驻车加热器运行后，排气管会有尾气排出（如图）。



注意

燃油加热消耗原车油箱油料，当使用燃油热水器前，请根据油箱油量来选择使用时间。燃油热水器部分负荷每小时消耗燃料约为 0.4L，满负荷约为 0.7L。

在油表警告灯亮起时，请勿使用加热器，请尽快加油，当驻车加热器因油箱缺油无法启动时，禁止再次启动加热器，并立即前往 4S 店进行检查。

现象	现象分析
水不热	未工作/开关未开/流量过大超过热交换能力（可将水流变小来实现舒适温度）

故障与诊断

电器设备

(请以您的车辆实际状态为准)

使用车辆内部电器设备前，请打开房车电源，如需要使用驻车空调等大功率设备，请接入市电（请参阅“外接市电接口”），并确保交流电源盒内的漏电保护装置在接通状态。

漏电保护装置

该装置位于柜体左侧的交流电源盒内，可在交流电源电路发生短路或过载时，切断交流电源电路，在外接市电前，请确保该装置处于接通状态（拨档开关向上为接通状态）。（**请以您的车辆实际状态为准**）



空调设备

(请以您的车辆实际状态为准)



驻车空调一般故障表现为无制冷/制热效果，检修前请保证电源有电。

故障	可能造成的原因
房车全直流变频空调不工作	<ul style="list-style-type: none">● 电源是否接通● 电压是否过低● 环境温度是否低于设定温度● 主开关有否打开
房车全直流变频空调报警	<ul style="list-style-type: none">● 断开电源后重新上电● 检查连接线是否有松动
压缩机长时间工作	<ul style="list-style-type: none">● 夏季外部环境温度高，房车全直流变频空调长时间连续工作属于正常现象● 车门没有关好或处于敞开状态● 开启车门次数过于频繁
噪声大	<ul style="list-style-type: none">● 检查螺钉是否松动● 检查部品是否开裂

提醒：当驻车空调控制面板出现下表显示时，则说明房车全直流变频空调出现了故障，应尽快联系维修人员。

故障代码

故障	故障代码描述	解决方法
E01	压缩机温度过高	关闭房车全直流变频空调，待压缩机温度降至启动值时，再重新启动房车全直流变频空调
E02	室内风机转速异常	检查接线是否松动或电路板故障
E03	室外风机电流异常	检查接线是否松动或电路板故障
E04	室内/压缩机传感器故障	检查接线是否松动或电路板故障
E05	室内/压缩机传感器故障	检查接线是否松动或电路板故障
E06	电压监测 48V 异常	断电后重新上电
E07	压缩机/驱动模块综合故障	请联系售后维修人员

	障	
E08	压缩机/驱动模块综合故障	请联系售后维修人员
E10	室内外通讯异常	检查接线是否松动或电路板故障
E13	外机与驱动基板通讯异常	检查接线是否松动或电路板故障
E16	电压监测 48V 异常	断电后重新上电
E17	室内/室外盘管传感器故障	检查接线是否松动或电路板故障
E18	室内/室外盘管传感器故障	检查接线是否松动或电路板故障
E19	室外风机转速异常	检查外风机保险丝是否熔断或电路板故障
E21	室外环境温度传感器短路或断路	检查接线是否松动或电路板故障
E22	显示基板与室内基板通讯异常	检查接线是否松动或电路板故障

水路设备



水路设备一般故障表现为漏水及无水现象，在检修前请关闭水泵打开水龙头，为水路泄压。

水路设备在正常使用前都需打开控制面板上的总电源及水泵开启，并同时要确保清水箱有水。

注意

当出现漏水现象时，首先将漏水处连接处重新连接。如因结冰引起的管路破损，则需专业人员进行维修操作，切不可自行将管路改装维修。

设备	故障	故障分析
水龙头	无水	水泵未开/水箱无水/水泵处于保护状态
座便器	按下开关 后无水	水泵未开/水箱无水/水泵处于保护状态

燃气设备

(请以您的车辆实际状态为准)



外接卡式炉发生故障时，请联系专业人员进行维修。
不推荐客户自行维修。

维护和保养

定期维护



关于底盘车辆的维护请参考底盘车《用户保修保养手册》，并严格按照手册内容进行阶段性保养。

对车辆进行定期维护有利于您车辆的经济性，安全性和可靠性，必须切记确保车辆安全且适于道路行驶和车内设备正常适于的责任最终在于您自己（车主/操作人员）。

按照规定的要求对您的车辆进行定期维护将确保您的最大利益。

定期检查

车内电源、灯光、空调、冰箱、逆变、驻车加热器、水泵、烟雾报警器、CO 报警器、卡式炉、便携气瓶、微波炉、遮阳棚、智能电视、卫星电视（如有）、太阳能电池板（如有）、外接市电线、外接市电线转接线的功能是否正常。外推窗、橱柜门、卫生间门、座椅、床铺结构是否完好。在水路正常开启的情况下目测底盘是否有水、燃油以及其他泄漏。

进入长期存储之前检查

车内电器设备是否正常，后部辅助电瓶的标称电压是否是48V。冰箱内是否有不便于长期存储的食品。

水路内水是否还未放光。便携气瓶是否从车辆上拆除。

车辆长期存储期间，应每隔一段时间（20-30 天）对后部电瓶

进行市电接入充电。

车辆每次使用完毕后检查外推窗、橱柜门、卫生间门、座椅、床铺是否有松动现象。

建议在长时间不使用房车时，断开家居控制模块电源插头。

家居控制模块电源插头用于断开房车电器设备和辅助电池的连接，以更好的保持辅助电池电量。

提醒：家居控制模块电源插头位置在二排座椅右下侧**(以实车状态为准)**。



锂电池系统安全/运输/存储规范 维护安全规范

任何时候，严谨同时触摸电池箱体的正负电极-尤其是在维护开关未断开的情况下。

维护电池系统时，严谨佩戴手表、戒指、手链等金属饰品。未经过安全培训，严禁私自进行维修作业。

在清洗车辆时，应避免水直接对冲高压元件以及电池系统。严谨人为对电池进行挤压、刺穿、燃烧等破坏电池系统的行为。

电池系统的工作环境应无腐蚀性液体、爆炸性气体或破坏绝缘的导电尘埃，并远离热源。

高压连接操作“四大安全法宝”：绝缘手套、防护面罩/眼镜、绝缘鞋、防静电服。

维修工具需要采用绝缘工具，如绝缘固定扳手、绝缘活动扳手、绝缘十字扳手、绝缘棘轮扳手等。

行车时，遇到不明积水，请绕道行驶，请不要冒险涉水通行。

禁止将汽车底盘靠近火源或长时间暴漏在高温(>55℃)的环境中，否则可能导致火灾。

请用规定的专用充电设备进行充电，禁止自行搭线，以免引

起火灾或爆炸。

当电解液泄露时，应避免皮肤和眼镜接触电解液。如不慎误接触，应及时用清水冲洗接触到的部位并及时就医。

运输与存储规范

- 1) 锂电池在运输中需满足：电器接口进行保护（盖帽）、电量在 50%~80%之间、配备 CO₂ 灭火器，并且小心轻放、向上、防潮、防晒、防火、防震动、防撞击、防跌落。
- 2) 电池最佳存储电量为 50%~60%，每 3 个月采用市电充电一次，满充到 100%，之后放电到 60%。
- 3) 采用干燥、无损害的有效包装，并保证堆垛层数小于 2 层。电池存储所处温度介于-40℃~+55℃之间，保持干燥状态(65±20)%RH，避开酸碱盐等化学药品，避免有害气体、尘土和烟雾。存储场所需配备消防措施，并注意通风。

危机处理方案

如发生火灾，迅速撤离现场，根据现场情况拨打报警电话。

在保证人身安全的前提下，有条件的进行如下操作：

- 1) 如果电池线束冒烟起火，使用二氧化碳或者干粉灭火器喷射；

- 2) 如果电池起火，在远距离使用高压水枪灭火。

- 3) 如果因充电异常引起的火灾，务必第一时间关闭充电电源，再执行灭火动作。

如发生人员高压触电，在保证安全的前提下，用绝缘物体，如干树枝等挑开触电导线，并拨打 120 急救电话。如有可能，进行力所能及的人工急救，如人工呼吸等。

冬季维护及保养



请在气温低于 4℃时就应将水路内泄压并排空水路内积水，否则气温持续降低至零下时，会导致水路系统冻裂。

水路泄压排水操作：

1、关闭车辆水泵，打开任意一处水龙头。



- 2、直至龙头完全无水流出，水龙头不要关闭。
- 3、排空水箱内水，请参阅“清水箱”、“污水箱”。
- 4、排空管路中水。请参阅“清水箱”节中“排水阀”。

注意

当清水箱低水位时，为了在冬天能够将水路剩余水排干，控制策略在原基础上增加了强制排水功能。这时需要先打开水龙头，长按控制面板上“水泵”按键，水泵开始强制工作将水路剩余水从水龙头排出，直至水龙头没有连续水流时松开“水泵”按键，水泵停止工作。

提醒：单次强排水，操作时间不超过 90 秒。冬季排水防冻，在上述操作前需要先打开清水箱和污水箱的排水阀，让水箱中存水先放掉。

- 驻车加热器

在冬季只需要将车辆内部水路泄压排水即可，驻车加热器热风取暖功能可继续使用。

其他维护

车辆长期存储前

车内冰箱、储物柜里的一切食物一定要及时取出，以防食物在车上发霉，发臭，在车上发出异味，造成车内空气污染，影响我们生活。

车内生活区的所有电源一定要确保断电

一是避免漏电，造成不必要的损伤。

二是车上生活区的电要时常外接充电，长时间用电不充的话，会亏电。

车内清洗

车内饰材料分为：机织布、超纤皮与油漆表面。

机织布清洗：可以采用多功能泡沫清洗剂配合毛刷来进行清洗。

超纤皮与油漆表面清洗可以用干净湿布擦拭，如在超纤皮表面有顽固污渍，可以使用皮革去污剂，严禁使用带有挥发性及易溶性液体（酒精、橡胶水）擦拭油漆及皮革表面。

祝您用车愉快谢谢

附：房车保养项目清单

序号	保养项目/正常条件下的驾驶常规保养要求	里程（公里）	建议检查步骤
		每隔 10000	
		时间（月数）	
		每隔 6 个月	
A	车内部分		
A1	室内灯、氛围灯、室外灯、水泵控制系统、排风系统、指示灯、报警灯、充电系统等是否正常。	√	1
A2	检查逆变器，打开逆变器并查看车内插座是否有交流 220V 输出。	√	2
A3	测试烟雾报警器、一氧化碳报警器。	√	3

A4	卫星天线、电视机、电磁炉、冰箱功能检测。	√	4
A5	打开厨房水龙头，切换至热水档，查看出水是否有防冻液颜色，如有表示热交换器内泄漏故障。	√	5
A6	水龙头滤网检查，清理滤网杂质，若有损坏进行更换。	√	6
A7	检查驻车空调功能检测、滤芯更换等。	√	7
A8	检查卫生间、水池密封是否良好。	√	8
A9	检查马桶开关、报警装置及各机构。	√	9
A10	检查家居功能、锁止机构、固定螺丝。	√	10

A11	检查车顶天窗、外推窗及纱窗操作机构。	√	11
A12	检查车辆座椅滑道、旋转等调节功能。	√	12
A13	检查、处理辅助电瓶状态、电瓶桩头、12V、220V 搭铁点是否锈蚀、牢固。必要时处理紧固。	√	13
A14	检查卡式炉和便携气瓶是否工作正常。	√	14
A15	门锁钥匙是否齐全。	√	15
A16	检查 DC/DC 变换器及其连接线的状态是否正常。	√	16
B	车外部分		
B1	通道门检查密封及门锁是否完好。	√	17
B2	检查重力加水口。	√	18

B3	检查遮阳棚固定机构是否松动、支撑架有无变形。	√	19
B4	润滑遮阳棚操作机构。	√	20
B5	检查自行车支架、后爬梯等固定件是否牢靠。	√	21
B6	检查、清洁车顶太阳能电池板、接线盒密封。	√	22
B7	检查车顶卫星天线、排风扇、驻车空调外机，固定及密封性。	√	23
B8	检查驻车空调排水等是否正常。	√	24
B9	检查马桶污水箱，马桶门密封胶与边框胶是否老化开裂，马桶门内线束是否老化。	√	25

B10	检查外接市电接口及市电连接线束。	√	26
C	底盘部分		
C1	检查驻车加热器总成，是否有碰擦、固定螺栓紧固。	√	27
C2	检查燃油管路是否泄漏、固定是否牢靠及排气管角度是否正常。	√	28
C3	检查驻车加热器进气管、滤芯，必要时清洁或更换。	√	29
C4	检查清水箱、污水箱有无破损、漏水、固定是否牢靠。	√	30
C5	检查水泵至卫生间、厨房、热交换器等水管及接头是否泄漏有	√	31

	无折损、固定是否牢靠等。		
C6	检查厨卫水龙头及下水管路。	√	32
C7	检查、更换清水箱水路过滤器。	√	33
C8	检查排水阀操作及固定状况。	√	34
C9	清水箱清洗。	√	35