
感谢您选择了上汽大通汽车有限公司的产品，希望我们的产品和服务能给您带来新的愉悦！

请您仔细阅读并了解本手册及随附的其它出版物，这样您就可以更加了解您的车，从而使您的驾驶更加舒适、安全和经济。

《产品使用手册》将为您提供了解您车辆所需的信息，包括如何驾驶、如何进行定期维护检查以及遇到紧急情况时如何处理等。

本手册包括截止至该手册印刷时的最新信息，本公司全权负责该手册的修订、解释及说明。本公司将不断地对产品进行改进，因此本公司保留该手册印刷后更改产品而不另行通知的权利，并对此不承担任何责任。请您安装“上汽MAXUS”车主服务APP，打开APP进入“爱车”界面获取车辆手册信息，如您对所购车辆和手册有不明之处，请咨询本公司授权服务商。

本手册是车辆不可或缺的一部分。如果要出售您的车辆，请记得将本手册交给新车主。

特别声明

《产品使用手册》与《用户保修保养手册》明确了本公司与用户之间就有关产品的质量保证责任、售后服务方面的权利与义务产生和终止的约定。请务必在使用本公司产品之前认真阅读《产品使用手册》与《用户保修保养手册》。若您的汽车因为滥用、疏忽、不正确使用或未经批准进行改装等而导致损失，用户将丧失提出索赔的权利，任何保修申请将被上汽大通汽车有限公司授权服务商（以下简称“本公司授权服务商”）拒绝。

各个国家和地区对改装和加装都有严格限制。未经许可不得擅自改变车辆结构、车辆电路系统以及所有车辆零部件。私自改造或变更这些系统或零部件，不仅会使相关部件和系统的性能降低或引起故障甚至可能引发火灾，严重时还会给驾乘人员带来伤害和生命危险。

未经本公司许可授权，本出版物不得复制、存储在检索系统中，也不得以电子、机械记录或其它任何方式进行传播。

祝您驾车愉快！

上汽大通汽车有限公司 地址：上海市杨浦区军工路2500号 邮编：200438

目录

| | | | |
|------------------------------|-----------|---------------------|-----------|
| 前言..... | 1 | 侧移动车窗..... | 19 |
| 手册介绍..... | 1 | 碟窗..... | 19 |
| 关于本手册..... | 1 | 座椅..... | 20 |
| 提示信息..... | 1 | 驾驶员座椅调整..... | 20 |
| 注意事项..... | 2 | 前排乘员座椅调整..... | 21 |
| 危险物品..... | 2 | 后排乘员座椅调整..... | 21 |
| 儿童/动物..... | 2 | 座椅布置示意图..... | 24 |
| 人身安全..... | 2 | 头枕..... | 24 |
| 车辆识别..... | 3 | 乘员保护装置..... | 25 |
| 车辆识别代号（VIN代号）..... | 3 | 正确就座..... | 25 |
| 驱动电机的型号和编号..... | 3 | 安全带..... | 25 |
| 车辆标牌..... | 4 | 安全带预紧器..... | 27 |
| 微波窗口..... | 4 | 后排座椅安全带报警装置..... | 28 |
| 电动汽车使用须知..... | 5 | 安全气囊..... | 29 |
| 高压电池包的回收须知..... | 5 | 儿童保护装置（不随车提供）..... | 34 |
| 高压系统..... | 5 | 仪表和控制装置..... | 35 |
| 发生事故时的注意事项..... | 6 | 组合仪表..... | 36 |
| 1 驾驶之前..... | 7 | 车速表..... | 36 |
| 钥匙..... | 8 | 驱动电机功率表..... | 36 |
| 普通钥匙..... | 8 | 高压电池包电量表..... | 36 |
| 带遥控器钥匙..... | 9 | 信息中心..... | 37 |
| 带遥控器钥匙的钥匙头（以下简称钥匙头）的伸/缩..... | 9 | 显示屏亮度调整..... | 39 |
| 更换遥控器电池..... | 10 | 警告灯和指示灯..... | 40 |
| 车门锁..... | 11 | 转向指示灯..... | 40 |
| 防止车辆被盗..... | 11 | 前照灯远光指示灯..... | 40 |
| 中控门锁系统..... | 11 | 前雾灯指示灯..... | 40 |
| 车门的手动解锁/上锁..... | 13 | 后雾灯指示灯..... | 40 |
| 车窗..... | 18 | 位置灯指示灯..... | 40 |
| 电动车窗..... | 18 | 胎压监视系统警告灯..... | 40 |
| | | 安全气囊警告灯..... | 40 |

目录

| | | | |
|--------------------|-----------|---------------------|-----------|
| 安全带警告灯 | 40 | 照明和转向指示灯拨杆开关 | 50 |
| 制动系统警告灯 | 41 | 刮水器和洗涤器拨杆开关 | 53 |
| ABS（防抱死制动系统）警告灯 | 41 | 语音对话系统和自定义设置开关 | 54 |
| EBD（电子制动力分配系统）警告灯 | 41 | 音量控制、静音、音源和蓝牙来电接听开关 | 55 |
| ESP（电子稳定系统）指示灯 | 41 | 喇叭 | 55 |
| ESP（电子稳定系统）OFF指示灯 | 41 | 电源总开关 | 56 |
| 电子驻车指示灯 | 42 | 空调、暖风和通风 | 56 |
| 电子驻车故障灯 | 42 | 前部出风 | 57 |
| 蓄电池未充电警告灯 | 42 | 后部出风 | 58 |
| 车辆准备就绪指示灯 | 42 | 前空调、暖风控制开关 | 59 |
| 充电连接指示灯 | 42 | 前空调、暖风 | 62 |
| 充电状态指示灯 | 42 | 后空调、暖风 | 64 |
| 动力系统故障警告灯 | 42 | 空调操作建议 | 64 |
| 驱动电机温度高警告灯 | 43 | 后视镜 | 65 |
| 高压电池包电量低警告灯 | 43 | 电动调整外后视镜 | 65 |
| 电动助力转向故障警告灯 | 43 | 手动调整外后视镜 | 65 |
| 高压电池包切断警告灯 | 43 | 折叠后视镜 | 66 |
| 高压电池包故障警告灯 | 43 | 内后视镜 | 66 |
| 车门打开警告灯 | 43 | 内部设备 | 67 |
| 电动侧踏板指示灯 | 43 | 遮阳板 | 67 |
| 绝缘故障警告灯 | 44 | 阅读灯开关 | 67 |
| 限功率指示灯 | 44 | 踏步行灯 | 69 |
| 仪表台开关 | 44 | 点烟器 | 69 |
| 前照灯水平调节开关 | 44 | USB接口 | 70 |
| 电子驻车制动（EPB）开关 | 45 | 烟灰缸 | 70 |
| SOS报警开关 | 45 | 手套箱 | 71 |
| 中央面板开关 | 46 | 车顶储物 | 71 |
| 前舱自动灭火器开关 | 48 | 卡槽 | 72 |
| 转向管柱及方向盘上开关 | 49 | 灭火器 | 72 |
| 点火开关和转向锁 | 50 | 随车工具 | 74 |

目录

| | | | |
|------------|----|---------------|-----|
| 汽车行驶记录仪 | 75 | 点火开关 | 98 |
| 远程监控模块 | 76 | 启动/停止 | 99 |
| 电动侧踏步 | 76 | 启动 | 99 |
| 停车楔 | 77 | 停止 | 99 |
| 报警安全锤 | 77 | 驾驶 | 100 |
| 更换报警安全锤电池 | 78 | 新车的“磨合” | 100 |
| 自动破窗器 | 80 | 行车 | 100 |
| 手动破玻 | 80 | 斜坡和渡轮引坡 | 100 |
| 自动破玻 | 81 | 换挡杆 | 101 |
| 电动外摆门 | 82 | 操作 | 101 |
| 电动外摆门开关 | 82 | 挡位 | 102 |
| 车门应急开关 | 83 | 充电要求 | 102 |
| 防护装置 | 84 | 充电设备要求 | 103 |
| 侧面防护装置 | 84 | 充电环境要求 | 103 |
| 后下部防护装置 | 84 | 充电作业对于特殊人群的影响 | 103 |
| MP3+收音机 | 85 | 快速充电作业 | 104 |
| 面板功能描述 | 85 | 慢速充电作业 | 105 |
| 音响调节 | 86 | 低速报警模块 | 106 |
| 收音 | 87 | 低速报警声音效果 | 107 |
| USB模式播放 | 88 | 电动液压助力转向 | 107 |
| 蓝牙 | 89 | 制动系统 | 108 |
| AUX IN接口 | 92 | 行车制动 | 108 |
| 倒车音量 | 92 | ABS（防抱死制动系统） | 109 |
| 常见故障排除 | 93 | ESP（电子稳定系统） | 110 |
| MP5+收音机 | 95 | 电子驻车制动（EPB） | 111 |
| 使用前注意事项 | 95 | 电子驻车（EPP） | 113 |
| 主界面功能简介与操作 | 95 | 警告灯 | 113 |
| 2 启动和驾驶 | 97 | 泊车辅助系统 | 114 |
| 启动和驾驶 | 98 | 倒车雷达传感器 | 114 |

目录

| | | | |
|----------|-----|------------|-----|
| 倒车摄像 | 115 | 前照灯 | 137 |
| 变道辅助系统 | 115 | 前转向灯 | 138 |
| 轮胎 | 117 | 后组合灯 | 138 |
| 装载 | 119 | 前顶棚阅读灯 | 139 |
| 承载货物 | 119 | 后顶棚阅读灯 | 140 |
| 固定货物 | 119 | 踏步灯 | 141 |
| 承载危险货物 | 120 | 手动收回电动侧踏步 | 141 |
| 3 紧急故障处理 | 121 | 电子驻车制动紧急释放 | 142 |
| 危险警告灯 | 122 | 4 维护和保养 | 143 |
| 三角警示牌 | 122 | 定期维护 | 144 |
| 反光背心 | 123 | 车主检查 | 144 |
| 跨接起动 | 123 | 前舱 | 145 |
| 断开蓄电池连接 | 123 | 前舱盖 | 145 |
| 跨接起动 | 124 | 打开前舱盖 | 145 |
| 更换车轮 | 125 | 关闭前舱盖 | 146 |
| 千斤顶 | 125 | 冷却液 | 147 |
| 备胎 | 126 | 检查和加注 | 147 |
| 更换轮胎 | 126 | 制动液 | 148 |
| 牵引车辆 | 129 | 检查和加注 | 149 |
| 牵引环 | 129 | 动力转向液 | 150 |
| 牵引 | 131 | 检查和加注 | 150 |
| 更换保险丝 | 131 | 洗涤液 | 151 |
| 主保险丝盒 | 131 | 检查和加注 | 151 |
| 辅助保险丝盒 | 134 | 洗涤剂喷嘴 | 151 |
| 预保险丝盒 | 135 | 调整和清洁 | 151 |
| 更换保险丝 | 136 | 刮水器刮片 | 152 |
| 更换灯泡 | 136 | 检查 | 152 |
| 灯泡规格 | 136 | 更换 | 152 |

目录

| | | | |
|-----------|-----|--------|-----|
| 维护保养 | 152 | 推荐的油液 | 167 |
| 蓄电池 | 153 | 车轮和轮胎 | 168 |
| 汽车停车时间 | 154 | 车轮定位参数 | 169 |
| 冬季工作 | 154 | | |
| 蓄电池地面设备充电 | 154 | | |
| 拆卸蓄电池 | 155 | | |
| 更换蓄电池 | 155 | | |
| 安装蓄电池 | 155 | | |
| 高压电池包 | 155 | | |
| 注意事项和限制条件 | 155 | | |
| 轮胎 | 156 | | |
| 轮胎气压 | 156 | | |
| 磨损标记 | 157 | | |
| 安全带 | 158 | | |
| 检查 | 158 | | |
| 维护保养 | 158 | | |
| 其它维护 | 159 | | |
| 车辆清洗 | 159 | | |
| 车底防腐蚀 | 159 | | |
| 座椅及内饰 | 159 | | |
| 车门密封件 | 159 | | |
| 车玻璃 | 159 | | |
| 5 一般技术参数 | 161 | | |
| 车辆主要尺寸参数 | 162 | | |
| 整车质量参数 | 163 | | |
| 动力性能指标 | 164 | | |
| 驱动电机主要参数 | 165 | | |
| 行驶制动系参数 | 166 | | |

前言

手册介绍

关于本手册

本手册适用于EV80纯电动客车、厢式运输车和厢式运输车二类底盘。

注意


本手册中所涵盖的信息并不针对某一种车型和变型，因此所述的某些事项可能不适用于您的车型。

本车辆产品执行企业标准Q31/0110000019C020, Q31/0110000019C032。

本手册中的图片是示意图，仅供参考。

提示信息

警告

 该标记表示：为避免对自身或他人造成人身伤害，必须严格、准确地遵循相关步骤。

注意


注意

这里表示必须遵循相关步骤，以避免损坏您的车辆。


提醒


提醒：提示性陈述，系对您有用信息。

环保

 我们都应该保护环境。这个符号旨在引起您对环境保护的重视。

图示箭头

 表示描述物体。


 表示物体运动方向。

请参阅

被参阅内容，表示“节”名称。


注意事项

危险物品

 机动车上使用的多数液体和有些物质为有毒物质，任何情况下都不要饮用，且应尽可能使其远离伤口。这些物质存在于蓄电池酸液、冷却液、制动液、动力转向液、洗涤剂、润滑油、制冷剂等液体和各种粘合剂中。务必仔细阅读并绝对遵守打印或压印在零部件上的说明。此类说明是为了确保您的健康和人身安全。请谨慎对待。


为了您的安全，请仔细阅读本手册。

儿童/动物

 无人监管的儿童或动物操作安装在车上的控制装置和开关，或接触由车辆运输的设备或物体，可能导致事故和人员伤亡。

为防止由儿童或动物所引起的事故或人员伤亡，切勿将他们留在无成人看管的车内。如果在炎热天气，还可能导致他们窒息。

人身安全

 您车上的每个座椅都配备了安全带，以降低发生事故时导致人身伤害的可能性。要求所有乘员必须佩戴安全带。另外，安装了由安全气囊和安全带预紧器组成的辅助保护装置，为驾驶员和前排乘员提供额外的保护。

请参阅驾驶之前章节中的“乘员保护装置”。误操作安全气囊可能导致人身伤害。

车辆识别

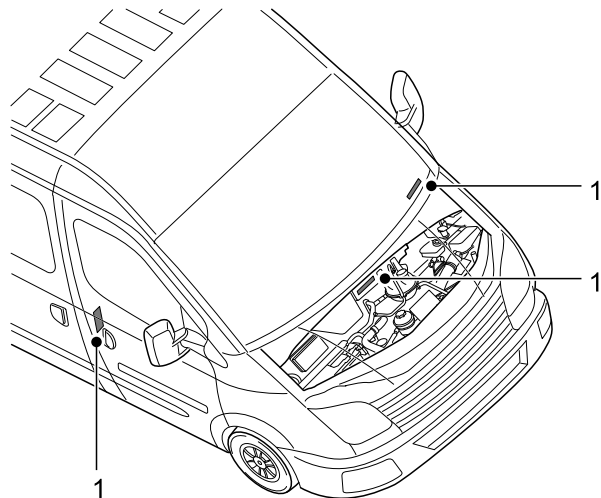
当您与本公司授权服务商联络时，应提供车辆识别代号（VIN代号）。

车辆识别代号（VIN代号）

车辆上的车辆识别代号（VIN 代号）：

- 右前纵梁外侧上。
- 车辆右侧B柱的车辆标牌上。
- 前风窗玻璃左下角的仪表板上，透过风窗玻璃左下角可以方便地看到。
- 车辆后行李区，右侧尾门上铰链与限位器之间（如有）。
- 机舱盖内中间位置（如有）。
- 右侧翼子板上（如有）。
- 手套箱左侧内壁上（如有）。
- 右侧后地板地毯压条下（如有）。
- 右侧前门铰链之间（如有）。

车辆诊断接口位于车辆右侧仪表台下方，可以通过本公司售后专用诊断工具从车辆电子控制单元中读取车辆识别代号信息。



1 车辆识别代号（VIN 代号）

驱动电机的型号和编号

驱动电机的型号和编号，打刻在驱动电机的壳体上面。

前言

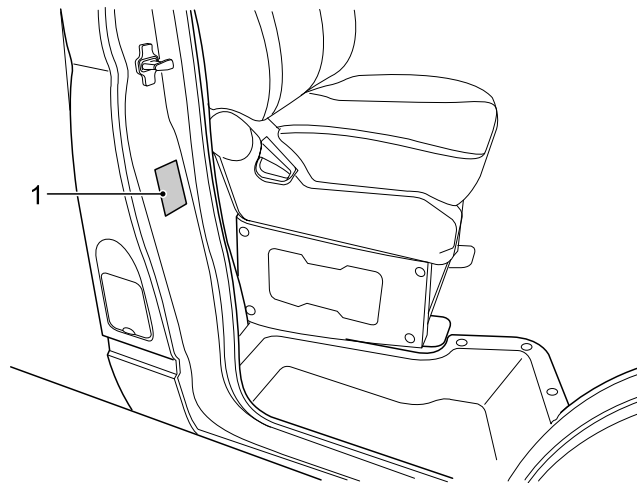
车辆标牌

车辆标牌包含信息

- 车辆识别代号
- 品牌
- 产品型号
- 最大允许总质量
- 整备质量
- 乘员数
- 制造年月
- 生产厂名
- 制造国
- 主驱动电机型号
- 主驱动电机额定功率
- 动力电池工作电压/电容

车辆标牌的位置

车辆标牌（1）位于车辆右侧B柱前方下部。



微波窗口

前风窗玻璃均无屏蔽遮挡，均可作为微波窗口。

电动汽车使用须知

高压电池包的回收须知

高压电池包安装于汽车底盘位置，它含有数节锂电池单体，随意处置可能对环境造成污染和危害，禁止自行拆解、丢弃，需专业机构处理，务必参照以下信息或要求进行处理。有关高压电池包的循环利用和处理，详情请咨询本公司授权服务商。

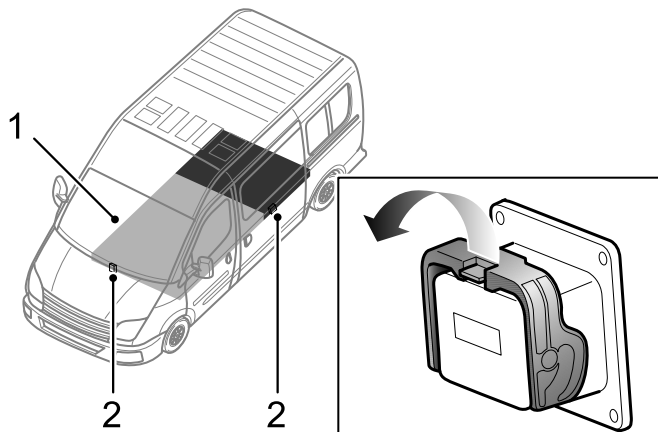
- 人员要求：必须具有资质的专业人员进行拆解；
- 高压安全：内部含有锂电池组、高压线束等高压元件，开盖或拆解前必须做好绝缘安全防护；
- 运输：高压电池包属于第9类危险品，必须由具备第9类危险品运输资质的车辆运输；
- 储存：拆下来的高压电池包存放在常温、干燥的环境下，远离易燃物品、热源、水源等危险；
- 内部组成：高压电池包由锂电池（组）、电路板、电线、金属外壳等一系列部件组成。

高压系统



车上高压系统中有交流和直流两种高压电（可高达230V以上），这些高压电都非常危险可能造成烧伤、触电甚至死亡等要重伤害。

- 为了避免人身伤害，禁止触碰高压线缆及其连接接头。
- 带有橙色标签的部件都是高压系统部件，这些部件上贴有高压系统警示标签。务必遵守高压系统警示标签上的内容要求。
- 禁止非专业维修人员随意接触、拆解或安装高压系统中的任何零件。
- 禁止未经培训的人员接触或操作高压电池包上的手动维修开关。



1 手动维修开关（短轴车型）

2 手动维修开关（长轴车型）

提醒：对于加长轴车型，手动维修开关在上图1或2位置，具体请根据您购买车辆的实际配置。

发生事故时的注意事项

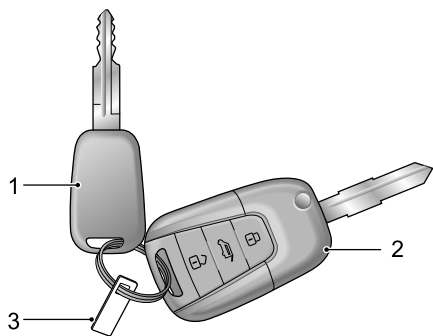


- 保持车辆处于P挡，关闭汽车，确保钥匙移出。
- 如果车上电线裸露或破损，禁止触碰任何电线，以防触电。
- 如果发生火灾，应立刻离开车辆并用碳酸铵盐类灭火器灭火，或用大量的水灭火。车辆救援期间，严禁人员接触或进入起火车辆，明火扑灭后，需要持续观察，确认动力电池部位没有异响、烟雾现象，由专业人员拖移车辆到空旷区域，车辆迁移前由专业人员对电池状况进行确认。
- 如果车辆发生碰撞，不允许再次起动车辆，并且在施救时先将手动维修开关断开。
- 当车辆全部或部分浸没在水中时，关闭车辆并及时逃离。在拖运被打捞出来的车辆之前都应将手动维修开关断开。如果打捞时无气泡或滋滋声，则可以进行打捞作业；如果发现气泡或滋滋声，需要等待到无气泡产生或滋滋声后进行作业。
- 事故处理完毕后，请联系本公司授权服务商进行检修。
- 车辆带有救援信息卡（在手册信封套内），在救援人员到场的情况下，请出示该救援信息卡给救援人员。

- 8 钥匙
 - 11 车门锁
 - 18 车窗
 - 20 座椅
 - 25 乘员保护装置
 - 35 仪表和控制装置
 - 36 组合仪表
 - 40 警告灯和指示灯
 - 44 仪表台开关
 - 49 转向管柱及方向盘上开关
 - 56 电源总开关
 - 56 空调、暖风和通风
 - 65 后视镜
 - 67 内部设备
 - 76 电动侧踏步
 - 77 停车楔
 - 77 报警安全锤
 - 80 自动破窗器
 - 82 电动外摆门
 - 84 防护装置
 - 85 MP3+收音机
 - 95 MP5+收音机
-

钥匙

车辆配备了2把普通钥匙或1把普通钥匙及1把带遥控器钥匙或2把带遥控器钥匙。



- 1 普通钥匙
- 2 带遥控器钥匙
- 3 金属标牌

提醒：如果钥匙丢失，则必须报出钥匙所随附金属标牌上的钥匙编号，由本公司授权服务商提供更换钥匙。为确保安全，我们建议您妥善保管钥匙所随附金属标牌。

普通钥匙

普通钥匙主要用于激活防盗控制系统和起动车辆，也可用于对驾驶员车门、乘员车门、侧移门和尾门执行上锁/解锁操作。除驾驶员车门外，对其它任何车门使用普通钥匙时，只会对该门上锁/解锁。

有关使用普通钥匙的更多信息，请参阅本章节中的“车门的手动解锁/上锁”、“点火开关和转向锁”。

带遥控器钥匙

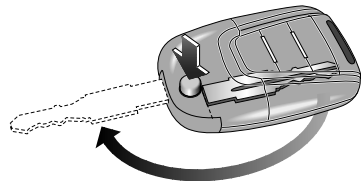
遥控器是汽车中控门锁系统的控制部件，使用它可以对所有车门上锁。可以只对尾门解锁，也可以对所有车门解锁。

提醒：遥控器已针对汽车的上锁/解锁系统进行电子编码，并且与其唯一配套使用。更换丢失的带遥控器钥匙时，需要遵循特殊的程序。本公司授权服务商将非常乐意为您提供协助。

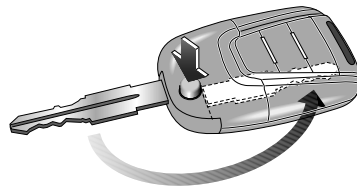
有关使用带遥控器钥匙的更多信息，请参阅本章节中的“中控门锁系统”。

带遥控器钥匙的钥匙头（以下简称钥匙头）的伸/缩

按下带遥控器钥匙上的释放按钮，钥匙头可从主体中伸出。



如要将钥匙头收回，则按下带遥控器钥匙上的释放按钮，同时将钥匙头旋转到主体内。



更换遥控器电池

! 电池存在起火、爆炸和燃烧的危险。切勿对电池充电。用过的电池应该正确处置。将电池保管在儿童无法触及的地方。

如需更换电池，应按以下程序操作：

- 1 将钥匙头伸出；
- 2 用力将钥匙主体从本体上拔下；
- 3 撬开（可用一元硬币）本体的上、下面板；
- 4 从下面板中倒出带电池的印刷电路板；

注意

切勿用金属物撬出电路板。

- 5 取出旧电池，装入新电池；

提醒： 建议使用型号为CR2032的电池。

注意

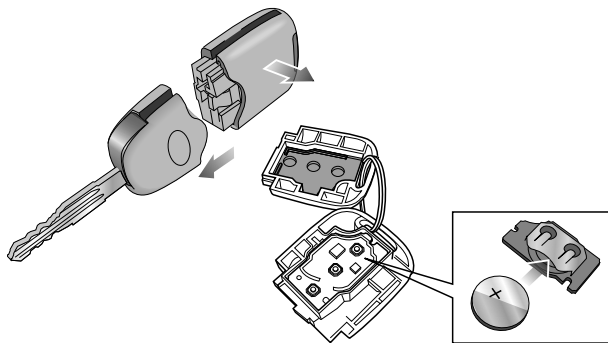
切记留意电池的正负极。

- 6 将带电池的印刷电路板放入本体的下面板；
- 7 合拢本体的上、下面板；

注意

不要漏装钥匙本体上面板内的防水垫。

- 8 将钥匙主体按进钥匙本体。



车门锁

防止车辆被盗

! 如果离开车辆时将乘员留在车内，即使离车时间极短，也请务必从点火开关中拔下钥匙，特别是在将儿童留在车内时更应特别注意。否则，他们可能会启动驱动电机或操作电气设备，这样会有造成事故的危险。

在离开车辆之前，请关闭所有车窗。

上锁之前，请确保所有车门均已完全关闭。

中控上锁/解锁

通过使用带遥控器钥匙或普通钥匙可从车外对全车车门上锁/解锁。

通过使用中控锁开关可从车内对全车车门上锁/解锁。

根据车速能自动对全车车门上锁。

请参阅本章节中的“中控门锁系统”。

分别上锁/解锁

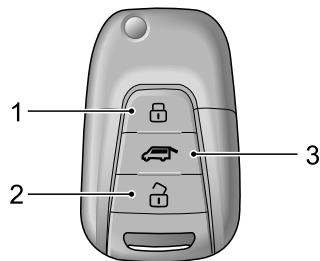
通过使用普通钥匙或遥控钥匙头，可以在车外对前排乘员车门和尾门单独上锁/解锁。请参阅本章节中的“车门的手动解锁/上锁”。

中控门锁系统

使用遥控器

使用遥控器按钮时，可以通过中控门锁系统对全车车门上锁/解锁。

提醒：必须完全关闭所有车门，系统才能正确操作。



- 1 中控上锁按钮
- 2 中控解锁按钮
- 3 尾门解锁按钮

注意

从点火开关拔下钥匙后，请使用遥控器上的中控上锁按钮锁止车辆，使收音机、内部阅读灯等电器设备完全关闭。

驾驶之前

全车门上锁

按按键（1）将对所有车门上锁，但前提条件是驾驶员车门已经关闭。上锁成功时，全车转向灯将闪烁一次且喇叭鸣笛，以作提示。

提醒：如果全车转向灯闪烁一次且喇叭鸣笛，则表示上锁确认；如果任一车门没有完全关闭，则无转向灯闪烁和声音告警，请关闭所有车门后，再次按按键（1）。

全车门解锁

按按钮（2），将会对所有车门解锁。解锁成功时，全车转向灯闪烁两次。

提醒：若30秒内无任何车门打开、钥匙未插入钥匙孔、未按中控闭锁或中控解锁按键，全车门将自动重新上锁。

尾门解锁

按按钮（3），将会对尾门解锁。解锁成功时，全车转向灯闪烁两次。

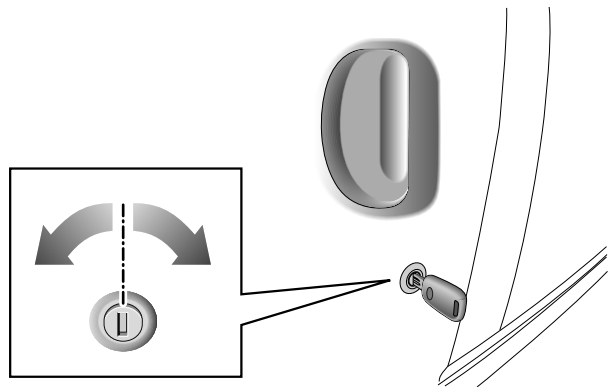
提醒：若30秒内无任何车门打开、钥匙未插入钥匙孔、未按中控闭锁或中控解锁按键，尾门将自动重新上锁。

使用普通钥匙、钥匙头

使用普通钥匙或钥匙头对驾驶员车门车外手动执行上锁/解锁，可以对全车车门上锁/解锁。

上锁时，将普通钥匙或钥匙头顺时针方向旋转。

解锁时，将普通钥匙或钥匙头逆时针方向旋转。

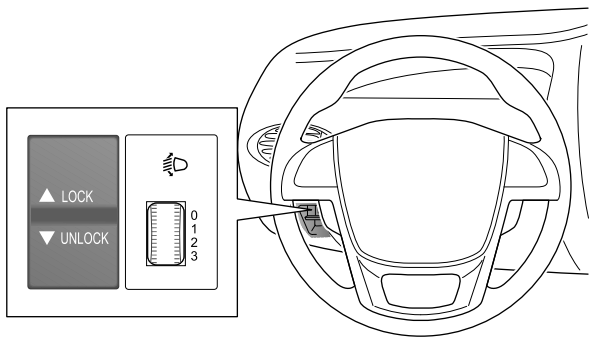


驾驶之前

使用中控锁开关

此开关可以从车内开启或关闭全车门锁。按压开关上部，全车门上锁。按压开关下部，全车门解锁。

提醒：如果驾驶员门未关闭，锁电机不动作，如果其它门未关闭，锁电机会动作。



根据车速上锁

该功能能够在当车速超过8公里/小时自动将所有车门上锁。

提醒：当钥匙旋转至“LOCK（上锁）”位置，拔出钥匙，车门将自动解锁。

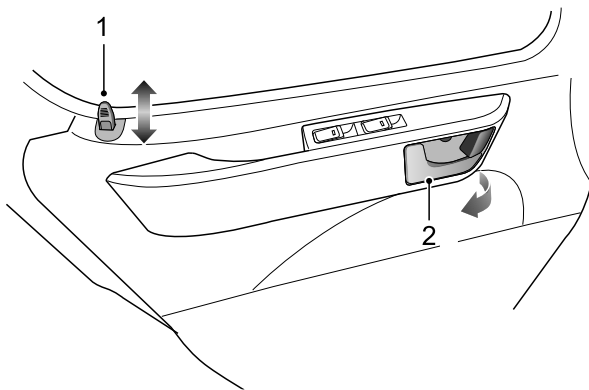
车门的手动解锁/上锁

驾驶员车门（车内）

上锁时，先将车门关闭，然后按下按钮（1）。

解锁时，将按钮（1）拉起即可。从车内打开门时，将把手（2）拉起即可。

提醒：关闭车门前（除驾驶员车门之外），先将车内“上锁”按钮（1）按下，也可将车门锁定。



前排乘员车门（车内）

前排乘员车门从车内解锁和上锁的方法同驾驶员车门的车内解锁和上锁。

驾驶之前

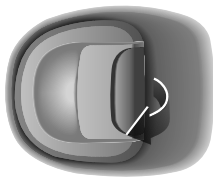
侧移门

车外开/闭车门

从车外打开车门时，握紧把手将车门向后滑动。



从车外打开车门时，拉起把手将车门向后滑动。



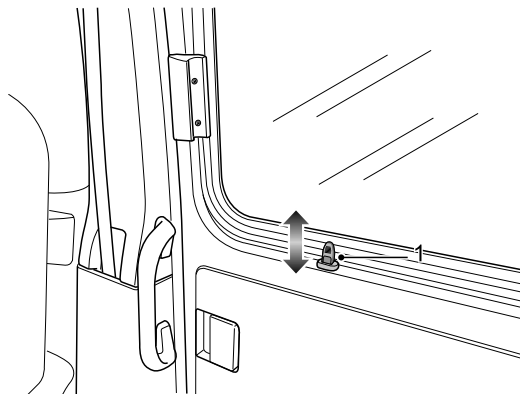
从车外关闭车门时，使用把手将其往前拉至闭合。

提醒：侧移门的车外上锁/解锁可以通过使用遥控器操纵（请参阅本章节中的“中控门锁系统”）。

车内解锁/上锁

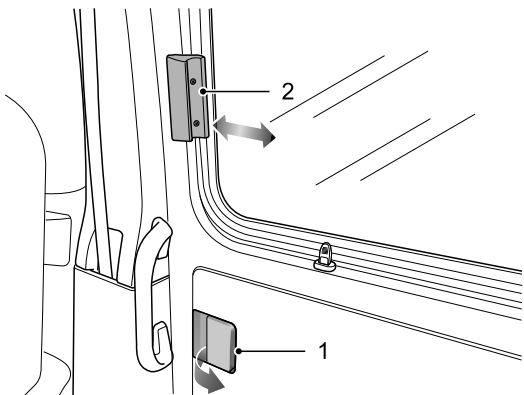
车内上锁时，先将车门关闭，然后按下按钮（1）。

车内解锁时，将按钮（1）拉起即可。



车内开/闭车门

从车内打开侧车门时，解锁后将把手（1）拉起同时握住拉手（2）向车后拉即可。

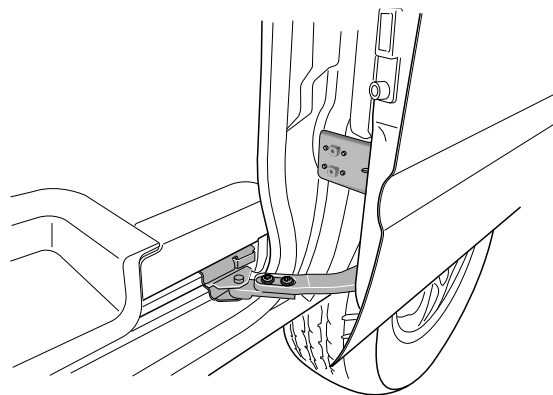


注意

如果仅使用车内开门把手（1）将侧移门拉开或关闭，可能会造成损坏。建议使用门框上的拉手（2）拉开或关闭侧移门。

固定车门

提醒：当侧移门完全打开时，并听到下导轨后端发出“咯哒”声，表明车门被固定住。

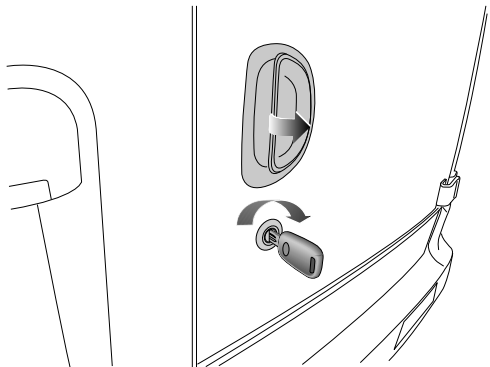


驾驶之前

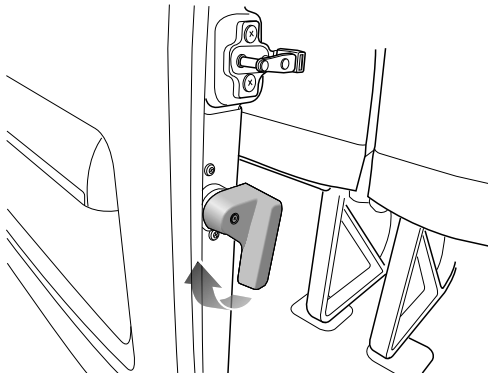
尾门

车外解锁/开门

从车外手动解锁或打开尾门时，顺时针方向转动普通钥匙或钥匙头。拉起把手先打开右侧尾门。



然后，拉起左侧尾门的弹簧锁操纵杆以打开左侧尾门。



车外关门/上锁

从车外关闭尾门并上锁时，先关闭左侧尾门，推下左侧尾门机构上的弹簧锁操纵杆将左侧尾门固定。然后，关上右侧尾门，再将普通钥匙或钥匙头逆时针转动以锁定。

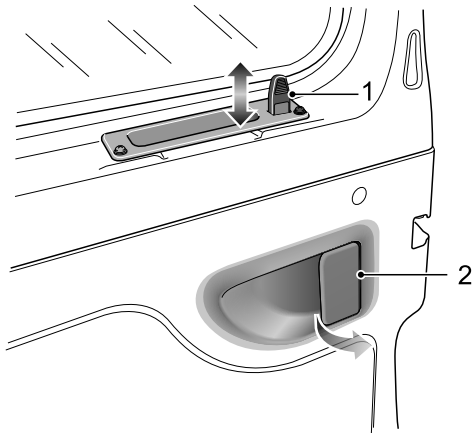
提醒：在关闭右侧尾门前，将车内“上锁”按钮按下，也可将尾门锁定。

车内解锁/上锁

从车内解锁并打开尾门时，将右侧尾门按钮（1）拉上来，并拉起车门把手（2），打开右侧尾门。再拉起左侧尾门的弹簧锁操纵杆以打开左侧尾门。

从车内上锁时，关闭好两侧尾门后，再将右侧尾门按钮（1）按下即可。

此时要从车外进入，只能使用普通钥匙或钥匙头从车外解锁。



尾门180° /255° 开/关

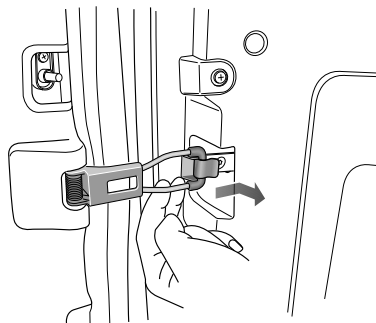
! 打开任意一扇尾门超过90°，尾门开启角度将不再受到限位装置控制。出现大风时，尾门可能会发生摆动，从而导致路过的行人、其他道路使用者或车辆受到损害。

在公路上不应将尾门打开至180° /255°，因为这样可能会妨碍交通或对行人造成伤害。

某些情况下使用尾门可能会影响后组合灯的警示效果。在天色较暗的时候使用尾门，建议采用额外的警示标志（如高亮反射三角警示牌或类似装置）给其它车辆或行人以警示。

将尾门打开至90°，然后稍微将门往回朝关闭位置拉，再将拉钩从尾门挂钩中脱出，则尾门可以自由开启至180° /255°。

当将尾门从180° /255° 的位置关闭时，拉钩将自动返回到90° 时的安装位置。



车窗

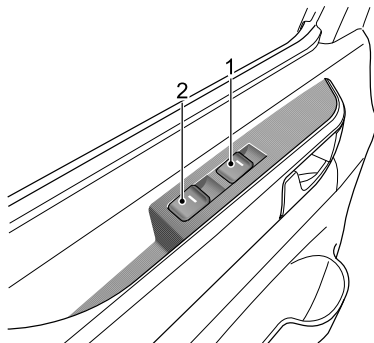
电动车窗

! 将儿童单独留在车内时，务必将钥匙拔出。切勿让儿童操作电动车窗开关。儿童操作开关可能会卡入车窗内，从而导致严重伤害。

关闭车窗时，务必要小心。操作时粗心大意可能会导致人身伤害（如擦伤）或将衣服卡住。

驾驶员车门车窗

驾驶员车门窗上有2个车窗开关。通过这2个开关分别操作驾驶员车门窗和前排乘客车门窗。操作时，按下开关前部为打开车窗。掀起开关前部为关闭车窗。



- 1 驾驶员车门车窗控制开关
- 2 前排乘客车门车窗控制开关

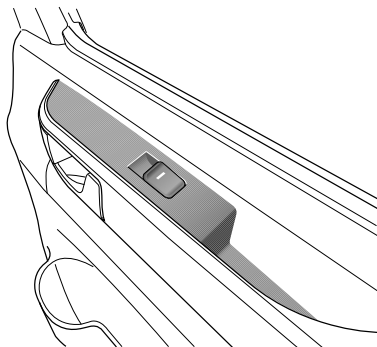
“一触”下降

轻触驾驶员车门车窗控制开关，车窗可在一次轻触下自动打开。

前排乘客车门车窗

前排乘客车门窗上只有1个车窗开关，仅可操作前排乘客车门窗。

操作时，按下开关前部为打开车窗。掀起开关前部为关闭车窗。



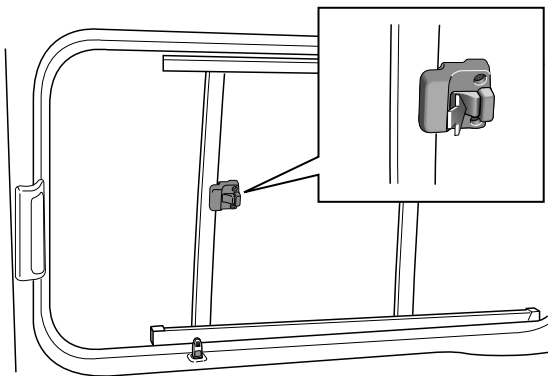
提醒：只有点火开关处于“ON（开启）”位置时，电动车窗才会运行。

侧移动车窗

! 车窗打开时，务必确保窗扣卡在固定位置上，否则车窗可能在突然刹车时或发生事故时向前滑动，从而导致人身伤害。

打开车窗时，捏紧窗扣将车窗滑动至所需位置。

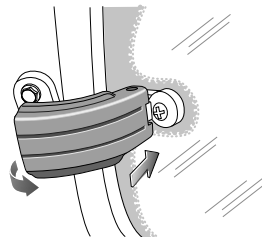
关闭车窗时，捏紧窗扣将车窗滑动至关闭位置。松开窗扣，并检查确保车窗已固定在关闭位置。



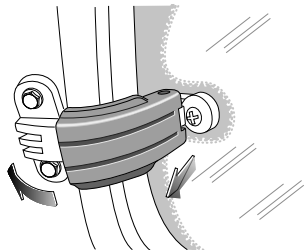
碟窗

! 碟窗打开和关闭时，务必确保铰链锁止固定。

打开碟窗时，捏紧铰链按逆时针方向解除铰链锁止，在铰链附近用力，向外推开碟窗，推动至所需位置后按顺时针方向将铰链锁止固定。



关闭碟窗时，捏紧铰链按逆时针方向解除铰链锁止，捏住碟窗端的铰链关闭碟窗，关闭后按顺时针方向将铰链锁止固定。

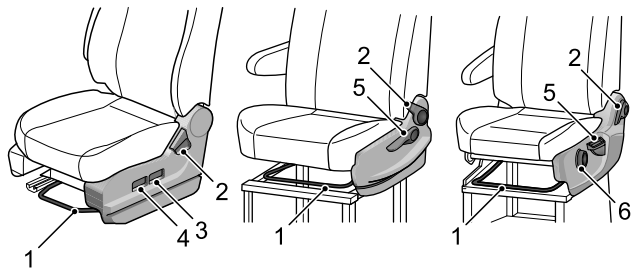


驾驶之前

座椅

驾驶员座椅调整

! 车辆行驶时，切勿进行驾驶员座椅的调整。如此时调整，车辆可能会处于失控状态而导致事故。



前后滑动

向上拉起横杆（1），并将座椅滑动至所需位置。松开横杆（1）并确认座椅已锁定到位。

靠背倾斜调整

! 驾驶员座椅的倾斜角不宜过大，当座椅靠背与垂直方向约成 25° 时，安全带才能提供最大保护。

将身体微向前倾，向上拉起调节器（2），座椅靠背会自动弹回，然后将身体向后靠向椅背，调整至所需要的角度。松开调节器（2）并确认椅背已锁定到位。

座垫高度调整

可以单独调整座垫前部和后部的高度。提起操纵杆（3）即可单独调整座垫后部的高度，提起操纵杆（4）即可单独调整座垫前部的高度。

可以调整座垫的高度。提起操纵杆（5）即可抬高座垫的高度，按下操纵杆（5）即可降低座垫的高度。大幅度调整时，需要连续提起或按下操纵杆（5）。

可以通过旋转旋钮（6）单独调整座垫前部的高度。

提醒：升高座垫高度时，请不要将身体的重量全压在座椅座垫上；降低座垫高度时，靠身体的重量压下座椅座垫使座垫高度下降。

前排乘员座椅调整

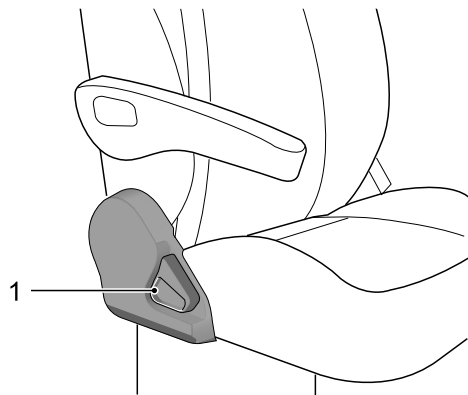
靠背倾斜调整（如可调整）

前排乘员单人座椅/双人座椅的靠背倾斜调整方式与驾驶员座椅一致。

后排乘员座椅调整

椅背倾斜角调整（如可调整）

将身体微向前倾，向上拉起调节器（1），然后将身体向后靠向椅背，调整至所需要的角度。松开调节器（1）并确认椅背已锁定到位。



驾驶之前

椅背折叠调整（如可调整）

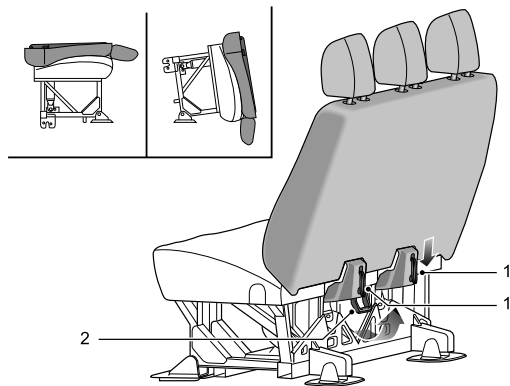
把解带扣（1）向下拉，并保持住，同时向前推动椅背，使椅背折叠。

把解带扣（1）向下拉，并保持住，同时向后推动椅背，使椅背回复到直立位置。

座椅前翻调整（如可调整）

在椅背折叠的基础上，提起拉手（2）并保持住，同时向前推动座椅，使座椅向前翻。

提起拉手（2）并保持住，同时向后推动座椅，使座椅回复到直立位置。



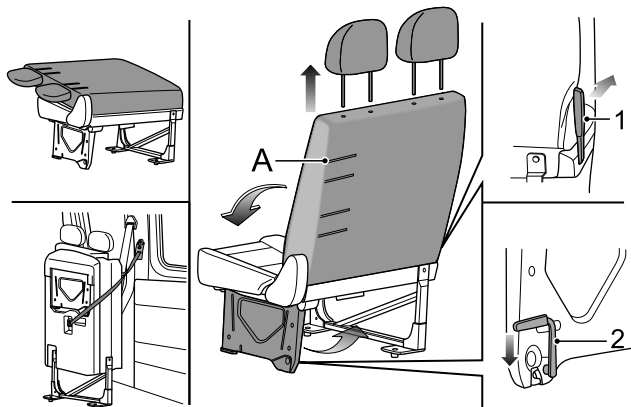
座椅侧翻调整（如可调整）

座椅侧翻

拆下头枕，如有插槽（A），将头枕放在座椅靠背预留的插槽A内；如没有插槽（A），将头枕插入到座椅座垫与靠背之间。

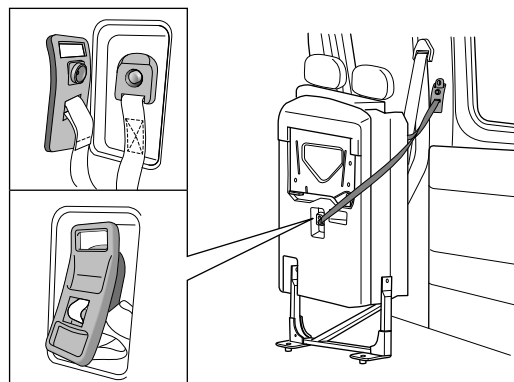
向前推动拉手（1），解除椅背锁止，向前推动椅背，使椅背折叠。

在椅背折叠的基础上，向下按座椅锁板上的地锁拉手（2），使其旋转收到座椅座垫上，同时将座椅向侧围方向翻起；座椅侧翻后，取出放置在座垫背面塑料件开孔中的安全绳，调整至合适的长度固定在车身侧围的挂钩上以防止座椅侧翻。



座椅回位

从车身侧围的挂钩上取下安全绳，收起安全绳，并把安全绳挂钩固定在座垫背面塑料件开孔中。将已经翻起的座椅锁板拉开，同时将座椅从侧翻位置调整至直立位置，使座椅锁板上的地锁回到原位置，并确保锁止；向下推动拉手（1），解除椅背锁止，向后推动椅背，使椅背回复到直立位置。从插槽A内取出头枕，安装至乘坐位置。



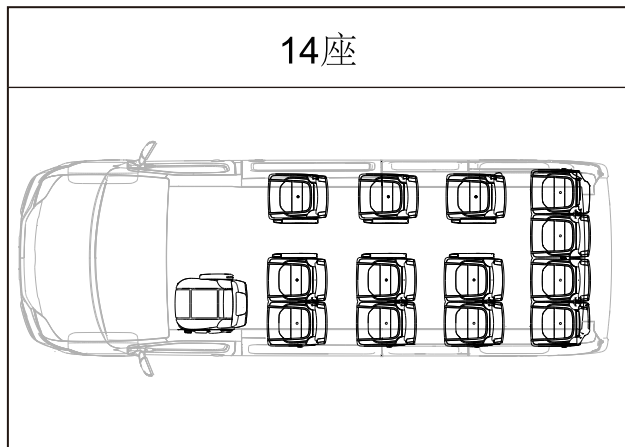
注意

将座椅恢复原位后，请将座椅整体轻轻上下晃动，以确定座椅锁紧到位。

驾驶之前

座椅布置示意图

提醒：适用于10座和10座以上的车型。

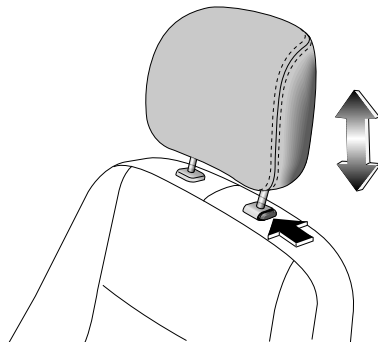


头枕

! 为减少颈部或头部受伤的危险，应当将头枕调整至支撑头背部而非颈部。车辆行驶时，切勿调整头枕。

按下箭头所示按钮，可将头枕向下推或向上拉，以调整头枕至所需位置。

当拉到一定的位置时，可拔出头枕。



乘员保护装置

正确就座

座椅和乘员保护装置设计用于发生事故时将人员受伤风险降至最低。为实现最佳效果，应遵守以下几点。

- 切勿使座椅过分靠近方向盘。
- 切勿使座椅过分倾斜。不要将座位靠背倾斜超过 30° ，这样您就可以在手臂稍微弯曲的情况下垂直坐立，且脊柱底部尽量朝后。
- 应当将头枕的中心调整至您的头后部而不是颈部。
- 胯-肩式安全带应当经过您的肩膀中心（必要时调整其高度），而胯式安全带应紧紧绕在胯部周围而不是腹部周围。



安全带



佩戴或使用安全带不当可能导致严重的人身伤害或死亡。安全带属于救生设备。发生事故时，未受到保护的乘员可能会与车内的任何一处发生碰撞，也很可能会被抛出车外，从而导致自身或他人受伤。

乘车时，驾驶员和任何成年人（或体型高度相当于成人的儿童）必须始终佩戴安全带。切勿将系在身上的安全带拉松。为确保最好的保护效果，必须始终将安全带紧固在身体周围。避免穿着很厚、体积很大的衣物。

切勿将一条安全带用于多个成年人，也不要将其固定额外的物体或儿童。

佩戴安全带时，带子平直而不松弛。否则将不利于安全带的顺利操作。锁扣按钮必须朝外。

切勿将婴儿或儿童抱在腿上。碰撞时他们会变得很沉重，以致根本无法抱住。

切勿让异物（尤其是含糖的食品和饮料）进入安全带锁扣，此类物质可能使锁扣失效。

车辆在承受住严重碰撞后，或安全带有磨损或断裂等迹象时，务必更换安全带总成。

孕妇应询问医生如何佩戴安全带最安全。

不应以任何方式改造或改变安全带，因为这样可能使安全带失效。切勿拆开、修理或润滑伸缩装置或锁扣机构。

未使用时，务必正确收放好安全带。

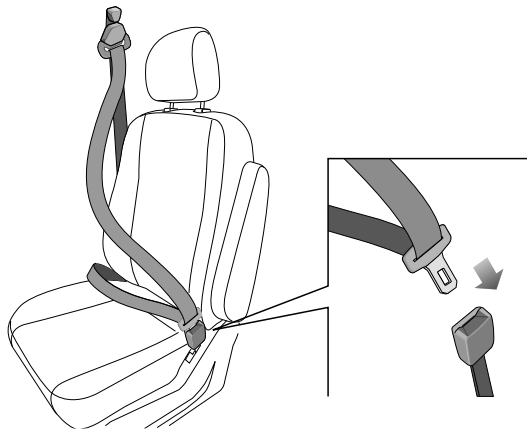
驾驶之前

本系列车辆配置有胯-肩式安全带和胯式安全带两种，胯-肩式安全带又分高度可调和不可调两类。

胯-肩式安全带

! 将锁舌推入锁扣时，需听到清晰的“咯哒”声才表明安全带已锁上。

平稳地将安全带从卷轴中拉出，从肩部系往身体前部，然后将锁舌推入锁扣中。



注意

如果拉出速度太快或车辆位于斜坡上，可能导致安全带锁定。

当车辆起步后，驾驶员座椅的安全带未系上或者未能正确啮合时，安全带警告灯不会熄灭。

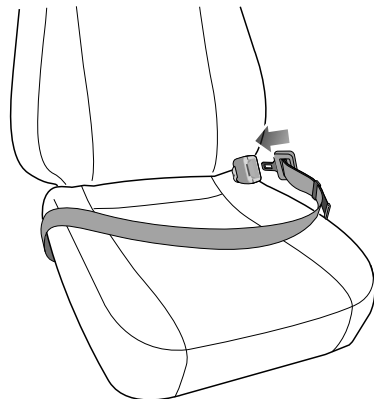
提醒：只有驾驶员座椅的安全带锁舌和锁扣正确啮合后，组合仪表上“安全带警告灯（红色）”才会熄灭。

胯式安全带

! 将锁舌推入锁扣时，需听到清晰的“咯哒”声才表明安全带已锁上。

将安全带横过胯部，然后将锁舌推入锁扣中。

松开时，按下锁扣上的红色按钮即可。



安全带高度调整

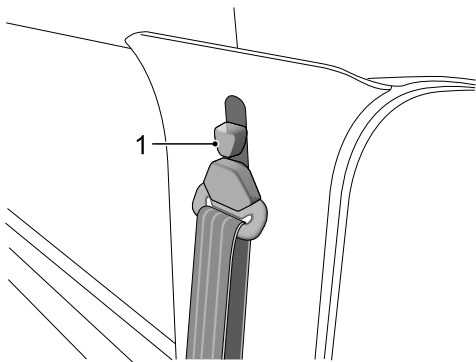


调整之后，确保滑动调节器固定。

切勿在行驶时调整驾驶员安全带的高度，否则车辆可能会失去控制。

仅驾驶员和前排乘员座椅的胯-肩式安全带高度可调。

向下按按钮（1）并上下滑动安全带顶部的滑动调节器，以适应乘员的高度。到合适的位置后松开按钮（1）。



安全带预紧器



切勿损坏或修理预紧器。因其包含点火装置，所以只能由本公司授权服务商进行检修。

预紧器在触发后将失去效力，因此必须更换。发生碰撞后，确保本公司授权服务商已对预紧器和所有安全带组件进行了检修。

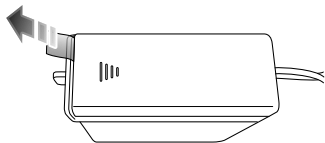
安全带预紧器与安全气囊一起工作，以降低正面碰撞时受伤的风险。有关更多信息，请参阅本章节中的“安全气囊”。

驾驶之前

后排座椅安全带报警装置

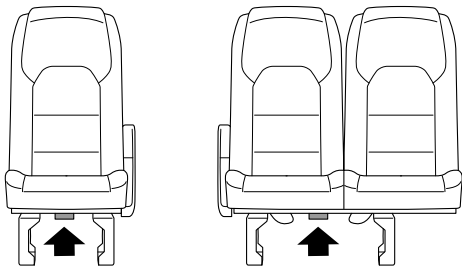
营运类客车后排座椅配备有安全带报警装置。当后排座椅安全带未系时，蜂鸣器会发出声音提醒。

一般情况下电池使用寿命约3-4个月，请注意日常维护。当蜂鸣器报警声明显变声或者无声时说明蜂鸣器电池亏电或者无电，请及时需更换电池。初次使用时需将电池绝缘片拔出，报警装置才能正常工作。

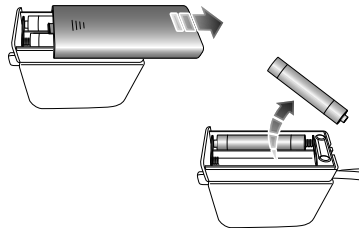


后排有腿座椅蜂鸣器电池的更换

1 后排有腿单人或双人座椅均有一个蜂鸣器，其位于座垫下方。



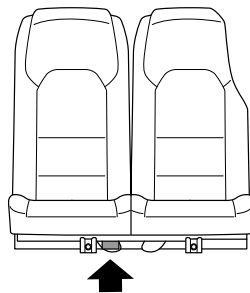
2 打开蜂鸣器电池盒盖并取出电池。



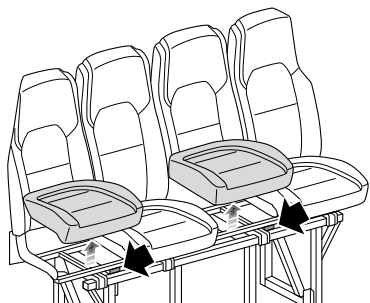
3 安装2节7#碱性干电池并盖上电池盖，安装时注意电池的正负极不要装反。

最后一排无腿座椅蜂鸣器电池的更换

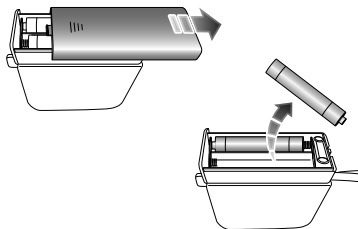
1 最后一排无腿双人座椅均有一个蜂鸣器，其位于座垫下方。



- 2 掀开座垫，露出蜂鸣器。



- 3 打开蜂鸣器电池盒盖并取出电池。



- 4 安装2节7#碱性干电池并盖上电池盖，安装时注意电池的正负极不要装反。

安全气囊

! 没有绝对安全的保护装置，来避免发生严重碰撞时，造成人身伤害甚至死亡。即使已正确佩戴安全带且安全气囊已充气，仍然可能造成人身伤害甚至死亡。

充气后，安全气囊某些部件的温度将很高，切勿在其冷却前与其接触。

安全气囊充气时可能导致乘员面部擦伤或其它伤害，只要确保您和您的乘员佩戴了安全带，就可以将此类伤害降至最低。

在不影响驾驶的情况下，应尽量将驾驶员座椅向后调。

务必握住方向盘的边缘，以便安全气囊充气时不会受到妨碍。

切勿将附属物体（如手机架、杯座、托盘）放在方向盘盖或仪表板的安全气囊盖板上，也不要将任何物体粘贴至（或插入）安全气囊模块护盖。否则将影响安全气囊充气，或者当安全气囊充气后，这些物体将被冲到车内的任意位置，从而造成乘员受伤。

切勿让乘员用脚、膝等接触或接近仪表板的安全气囊盖板，否则可能妨碍安全气囊的展开。

安全带预紧器与安全气囊一起工作，以降低正面碰撞时受伤的风险。

切勿拆下或猛烈敲击方向盘，也不要再在方向盘上冲孔。

切勿让他人、动物或物体占据驾驶员与安全气囊展开范围之间的空间。安装了安全气囊的乘员侧亦是如此。

驾驶之前

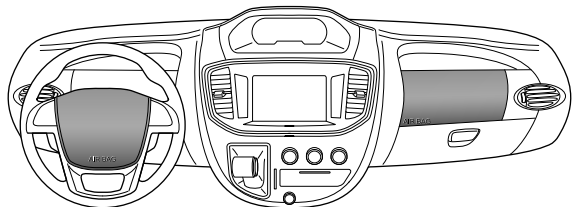
! 切勿自行检修方向盘、转向管柱、任何安全气囊装置、预紧器组件或周围有布线的安全气囊组件，否则可能使安全气囊被意外触发，从而造成人员伤亡。

切勿以任何方式改造车辆的前部，因为这样可能不利于安全气囊的展开。

报废车辆上未展开的安全气囊存在潜在危险，应在报废前将其展开。此项操作必须请专业人员处理。

本车可配置驾驶员安全气囊和前排乘员安全气囊。

提醒：安全气囊和预紧器为辅助保护装置，安全带仍然是主要保护装置且必须在行车期间始终佩戴。



注意

- 安全气囊被触发时，可能会听到一声巨响，并且会释放出少量类似烟雾的气体 and 灰尘。此种烟雾并不对健康构成危害。灰尘可能会刺激皮肤，因此应用肥皂和清水将其洗净。
- 出于安全考虑，每12年应更换一次安全气囊，建议您请本公司授权服务商为您更换。如果将车辆出售，车主应有义务告知购买者上述所有注意和警告事项。原车主将这些说明文件（见《用户保修保养手册》）交给新车主即可视为履行了义务。

安全气囊及预紧器检查

! 如果点火开关打开后，警告灯不亮起，或6秒后不熄灭，或在行驶过程中亮起，表示安全带预紧器或安全气囊发生故障。应尽快联系本公司授权服务商检修。

每次将点火开关打到“ON（开启）”位置时，组合仪表上的“安全气囊警告灯（红色）”将亮起，表示正在检查安全气囊及安全带预紧器。

安全气囊的展开



不正确的坐姿，乘坐或倚靠在接近安全气囊的位置，在安全气囊展开时，将受到严重甚至致命的伤害。

为了减少当安全气囊展开时造成的伤害，必须始终正确佩戴安全带。驾驶员和前座乘客必须采取正确的坐姿，并调整其座椅位置，使其离前安全气囊有足够的距离，以避免安全气囊展开时导致严重伤亡。

当安全气囊展开时，未受到正确保护的儿童可能会受重伤甚至死亡。切勿怀抱儿童或把儿童放在膝上乘车。切勿让儿童不加保护地乘车，并禁止将身体任一部分伸出车窗。

安全气囊的展开可能会造成体表擦伤、身体碰伤或由于爆炸而造成的灼伤等。

安全气囊充气通道必须无任何障碍物。禁止将任何物体置于乘员和安全气囊之间。禁止将任何物体固定或放置在方向盘盖上或仪表板正面安全气囊盖板及其附近。禁止在安全气囊系统周围安置附件或饰品。如果乘客与安全气囊之间存在障碍物，安全气囊可能无法正常充气，或者将障碍物挤入乘客体内，导致严重伤亡。

不要敲击或碰撞安全气囊或相关部件的位置，以防气囊意外展开，造成严重伤害或致命伤。

在展开后，有一些安全气囊的部件是热的，在冷却之前不要接触它。

在发生碰撞的情况下，安全气囊控制模块监控到因碰撞导致的速度变化，据此确定安全气囊是否展开。安全气囊的展开是瞬时的，并带有很大的力量，伴随着很大的声响。

在车辆受到严重正面碰撞时，完全展开的安全气囊连同正确佩戴的安全带能够限制驾驶员和前排乘员的移动幅度，降低头部和胸部受伤的危险。

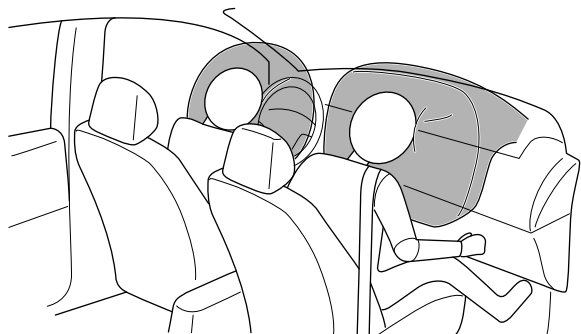
当您正直坐在座椅上并靠在座椅靠背上时，安全带和安全气囊能够提供最为有效的保护。遭遇严重碰撞时，安全气囊会猛烈展开。此时您或其他乘员如果没有正确使用安全带，且身体前倾、斜坐或者处于其他不正确的姿态，在事故中受重伤或致命伤的可能性将很大。

注意

- 安全气囊不能保护乘员身体的低位部分。
- 安全气囊并不是设计针对后部碰撞、轻微的正面碰撞的，也不针对车辆倾覆，同时在车辆紧急制动时，也不起作用。
- 安全气囊的展开和收缩是在很短的时间内完成的，并不能对可能随后发生的第二次撞击产生的影响起到防护作用。
- 安全气囊展开后会立即缩小，这能够保证驾驶员向前看的视线不被阻挡。

驾驶之前

- 驾驶员、副驾驶员安全气囊展开区域示意图



正面安全气囊

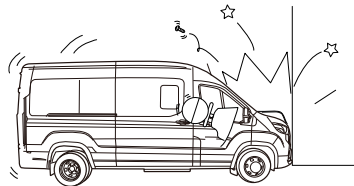
! 切勿将儿童座椅安装在前排乘客座椅位置。正面安全气囊展开时会导致儿童重伤甚至死亡。

驾驶员和前排乘客不得将脚、膝盖或身体其他部位接触到或靠近正面安全气囊盖板

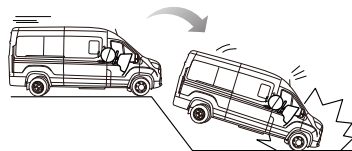
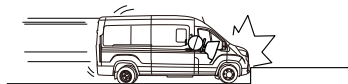
车辆底盘受到剧烈颠簸或意外撞击时，安全气囊可能会展开。因此在颠簸或者坑洼的道路上驾车辆时，请格外小心，以避免安全气囊意外展开造成伤害。

正面安全气囊设计为在严重的正面碰撞或与之相似的碰撞中展开。如下所述或相似情况，均会导致安全气囊展开。

- 以较高的车速与不会移动或变形的坚固墙体发生正面碰撞。



- 车辆底盘受到严重损坏时。如车辆与路边石、路面铺砌边缘或坚硬的表面发生碰撞时，跌入深沟或深洞时，或车辆跳跃后猛烈触地等均有可能引起底盘严重受损。



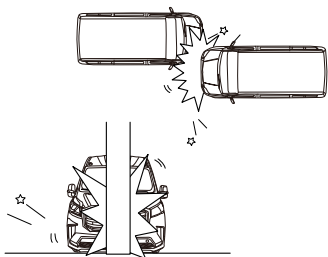
安全气囊不展开的条件

安全气囊是否展开，不取决于车辆的行驶速度，而取决于碰撞的物体、碰撞的方向以及碰撞导致的车辆减速快慢。当碰撞的冲击力被吸收或分散到车身时，安全气囊可能不会展开；但根据事故时的冲击状况不同，安全气囊有时也会起爆。因此，安全气囊是否展开不应根据车辆的受损程度进行判断。

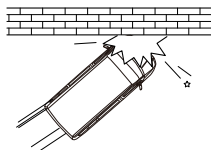
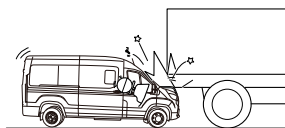
正面安全气囊

如下所述或相似情况，正面安全气囊可能不会展开。

- 撞击方向偏离车辆中心时。
- 与坚固的电线杆、交通标志杆、树木等小面积物体正面碰撞时。



- 与卡车尾门下方的碰撞；与卡车或底盘略高的车辆发生钻入式的碰撞。
- 与护栏的正面偏置碰撞。



- 侧面或后部碰撞。
- 车辆翻滚。



驾驶之前

发生撞车事故后更换安全气囊系统零部件

! 撞车事故会损坏车内的安全气囊系统。安全气囊损坏后可能就无法正常工作，在发生撞车事故时也就无法保护您及乘客，从而导致重伤甚至死亡。为确保安全气囊系统在发生撞车事故后可正常工作，应尽快联系本公司授权服务商检查安全气囊系统并进行必要的更换。

如果安全气囊充气，则需要更换安全气囊系统的零部件。应尽快联系本公司授权服务商检修。

儿童保护装置（不随车提供）

! 可能导致死亡或严重伤害！
安全气囊能使12岁以下的儿童致命。禁止在前排座椅上使用面朝后的儿童或婴儿保护装置，当安全气囊膨胀时，将会导致儿童或婴儿严重伤害甚至死亡。尽可能坐在远离安全气囊的地方。



当安装和使用婴儿或儿童保护装置时，必须遵循婴儿或儿童保护装置制造厂的使用说明。

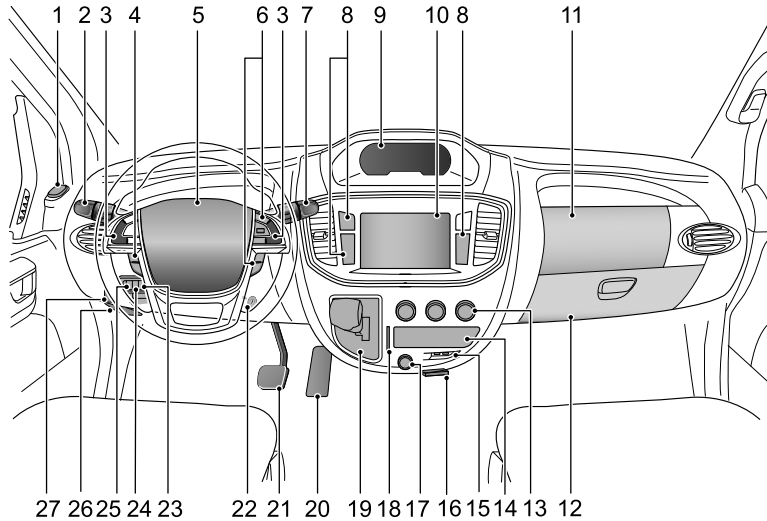
儿童比成人更容易受到膨胀出的安全气囊的伤害。因此，建议12岁以下儿童应该坐在后座上。一般2岁以下婴儿应使用婴儿保护装置，2-4岁以下儿童应使用儿童保护装置。婴儿或儿童保护装置市场有售。

婴儿或儿童保护装置有许多规格和型号，为了达到最佳的防护，建议您根据婴儿或儿童的年龄和体重选择合适的保护装置。选择保护装置时，还务必注意该保护装置是否适用于您的车辆。

注意

最好将婴儿或儿童保护装置固定在后排座椅上。如果在行驶时婴儿或儿童保护装置必须放在前座，则必须使用面向前的婴儿或儿童保护装置。无论安装在哪个位置，一定要正确固定婴儿或儿童保护装置。请记住，在发生碰撞或紧急制动时，没有固定的婴儿或儿童保护装置可能移动并撞伤车内其他乘客。即便没有婴儿或儿童坐在里面，也必须将所有婴儿或儿童保护装置正确固定在车内。

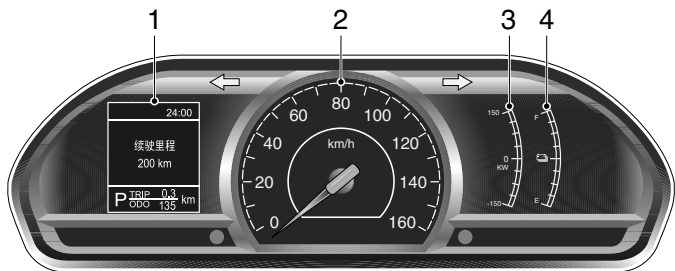
仪表和控制装置



- 1 外后视镜电动调整开关
- 2 照明和转向灯拨杆开关
- 3 喇叭按钮
- 4 语音对话系统和自定义设置开关
- 5 驾驶员安全气囊
- 6 音量控制、静音、音源和蓝牙来电接听开关
- 7 刮水器和洗涤剂拨杆开关
- 8 中央面板开关
- 9 组合仪表
- 10 娱乐系统
- 11 前排乘员安全气囊
- 12 手套箱
- 13 前空调、暖风控制开关
- 14 汽车行驶记录仪
- 15 USB接口
- 16 远程监控模块
- 17 点烟器
- 18 卡槽
- 19 换挡杆
- 20 加速踏板
- 21 制动踏板
- 22 点火开关
- 23 前舱自动灭火器开关
- 24 前照灯水平调节开关
- 25 中控锁开关
- 26 前舱盖释放手柄
- 27 电子驻车制动（EPB）开关

驾驶之前

组合仪表



- 1 信息中心
- 2 车速表
- 3 驱动电机功率表
- 4 高压电池包电量表

注意

切勿将物体放在组合仪表前方，以免挡住刻度盘和警告灯。

车速表

车速表显示车辆行驶的时速（单位：公里/小时）。

驱动电机功率表

显示动力系统功率，以KW为单位。

0以下表示为负值，0以上表示为正值。

如果驱动电机功率显示为正值，代表动力系统输出动力驱动车辆；如果驱动电机功率显示负值，代表动力系统转化部分动能为电能。

高压电池包电量表

通过点亮的条形格数量来指示高压电池包电量的状态。

当电池电量过低时，红色条形格点亮，“高压电池包电量低警告灯”也随之点亮。

提醒：高压电池包电量低会造成车上某些功能的失效。

注意

当高压电池包电量低时，请尽快充电。

驾驶前请确保高压电池包存储足够电量。

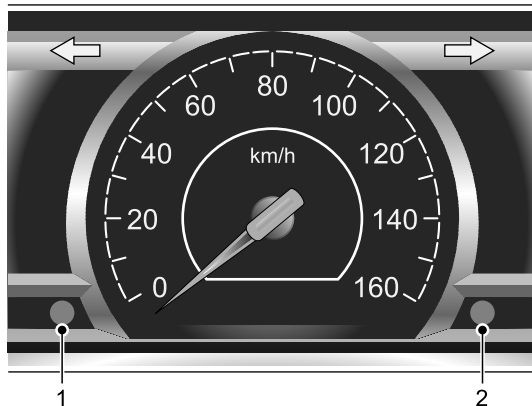
车辆充满电后，电池管理系统会有个自校准功能，当您每间隔2-3次对车辆进行浅充（未充到99%）后，需要对车辆进行一次完全充电（充满）。

信息中心



当无报警信息时，显示屏的上部能显示时钟、行车电脑界面、单次里程、总里程、挡位有关信息。

- 1 时钟
- 2 行车电脑界面
- 3 单次里程
- 4 总里程
- 5 挡位



时钟

显示小时/分钟（在显示屏的最上方）。

时钟设置：

长按键（2）（时间>2秒），进入小时设置模式，小时时间闪烁。再短按键（2）（时间<1秒）调节小时。5秒以上不按键（2），进入分钟设置模式，分钟时间闪烁。再短按键（2）（时间<1秒）调节分钟（在调节分钟数值时如果超出60不会对小时产生影响）。5秒钟以上不按键（2），时钟退出设置模式。

提醒：如果蓄电池断开，需重新设置时间。

提醒：对于配备娱乐系统大显示屏的车辆，组合仪表的时钟和娱乐系统自动同步。但是在某些异常情况下，比如：娱乐系统

驾驶之前

未正常工作或娱乐系统与组合仪表通讯异常等情况下，需要人工进行设置组合仪表的时钟。

行车电脑界面

短按键（1）（时间<1秒）可按续驶里程、驱动电机转速、动力电池电压、动力电池电流、胎压监控信息、电芯温度&高温报警的界面轮流切换。

- 续驶里程

显示在高压组电池电量用完之前车辆还能行驶的里程。

提醒：续驶里程与行驶工况、车辆状态、附件使用等相关，低电量时，续驶里程仅供参考。

- 驱动电机转速

显示当前的驱动电机转速。

- 动力电池电压

显示当前的动力电池电压。

- 动力电池电流

显示当前的动力电池电流。

- 胎压监控信息

显示胎压监控信息。正常模式下，实时显示轮胎当前的压力。

- 电芯温度&高温报警

显示电芯的最高温和最低温。

单次里程

显示上次设定后车辆行驶过的里程。

单次里程复位：

短按键（2）（时间<1秒），可以将当前显示的单次里程显示读数为零。清零次数不限。

总里程

显示车辆已行驶过的总里程。

提醒：总里程不能清零。

报警信息界面

提示报警界面

- 变道辅助功能开启
- 变道辅助功能关闭

提醒：以上界面为提示界面并伴有声音提醒，2秒钟后自动消失。

保养报警界面

- 临近保养，请尽快保养
- 保养过期，请立即保养

疲劳驾驶报警界面

- 请休息！
- 长时间驾驶，请休息！

其它报警界面

- 车辆超速行驶
- 驱动电机运行中
- 制动踏板未踩下报警
- 驱动电机超速
- 动力电池火源报警，请停车检查
- 动力电池温度过低，无法充电
- 电池组温度过高需停车
- 进入跛行模式

提醒：进入跛行模式后，车辆只能以5~10公里/小时的速度行驶，请尽快联系本公司授权服务商。

显示屏亮度调整

点火开关打到“ON（开启）”位置时，在照明开关开开的情况下，按键（1）可以调整显示屏背光的亮度，亮度可分五级，长按键（1）（时间>2秒）亮度会逐次变暗，到最低亮度后又可转到最高亮度。

提醒：最低亮度为不亮状态。

警告灯和指示灯

转向指示灯



进行转向指示操作时，组合仪表上左侧或右侧的“转向指示灯（绿色）”闪烁。

提醒：如果某个转向指示灯快速闪烁时，表示该侧外部转向灯灯泡未亮起。打开危险警告灯开关时，两个转向指示灯一起闪烁。

前照灯远光指示灯



前照灯为远光时或使前照灯闪烁时，组合仪表上的“前照灯远光指示灯（蓝色）”点亮。

前雾灯指示灯



前雾灯亮起时，组合仪表上的“前雾灯指示灯（绿色）”点亮。

后雾灯指示灯



后雾灯亮起时，组合仪表上的“后雾灯指示灯（黄色）”点亮。

位置灯指示灯



位置灯亮起时，组合仪表上的“位置灯指示灯（绿色）”点亮。

胎压监视系统警告灯



点火开关打到“ON（开启）”位置时，组合仪表上的“胎压监测警告灯（黄色）”点亮，系统进行自检，几秒后熄灭。如果警告灯未熄灭，或驾驶时再次亮起，则表明轮胎压力超出正常范围。

安全气囊警告灯



点火开关打到“ON（开启）”位置时，组合仪表上的“安全气囊警告灯（红色）”点亮，系统进行自检，并在约几秒后熄灭。

如果警告灯未亮起或闪烁、未熄灭或行驶时亮起或闪烁，则表明系统出现故障。应尽快联系本公司授权服务商检修。

有关安全气囊装置的信息，请参阅本章节中的“安全气囊”。

安全带警告灯



点火开关打到“ON（开启）”位置时，组合仪表上的“安全带警告灯（红色）”点亮，系统进行自检，几秒后熄灭。如果此时驾驶员安全带未正确系好，警告灯持续点亮。当车速

大于5公里/小时，同时会发出安全带未系的声音警告。当您系上安全带后，“安全带警告灯（红色）”熄灭，声音警告停止。

制动系统警告灯



点火开关打到“ON（开启）”位置时，组合仪表上的“制动系统警告灯（红色）”点亮，系统进行自检，并在约几秒后熄灭。

如果“制动系统警告灯（红色）”未熄灭，或驾驶时再次亮起，表示制动液液位低或者真空泵存在故障，应立即停车，并尽快联系本公司授权服务商检修。

ABS（防抱死制动系统）警告灯



点火开关打到“ON（开启）”位置时，组合仪表上的“ABS警告灯（黄色）”点亮，系统进行自检，并在约几秒后熄灭。

如果ABS警告灯未熄灭，或驾驶时再次亮起，则表明ABS系统出现故障，应尽快联系本公司授权服务商检修。

提醒：即使ABS出现故障，仍然可以使用制动系统（此时ABS失效）进行制动。请参阅起动和驾驶章节中的“制动系统”中有关ABS的重要信息。

EBD（电子制动力分配系统）警告灯



点火开关打到“ON（开启）”位置时，组合仪表上的“EBD警告灯（红色）”点亮，系统进行自检，并在约几秒后熄灭。

如果EBD警告灯未熄灭，或行驶时再次亮起，则表明EBD系统出现问题，车辆在制动时容易发生故障，应尽快联系本公司授权服务商检修。

ESP（电子稳定系统）指示灯



点火开关打到“ON（开启）”位置时，组合仪表上的“ESP指示灯（黄色）”亮起，系统进行自检，并在3秒后熄灭。

行驶期间当电子稳定系统工作时，“ESP指示灯（黄色）”闪烁。

当电子稳定系统存在故障时，“ESP指示灯（黄色）”亮起。应尽快联系本公司授权服务商检修。有关电子稳定系统的信息，请参阅起动和驾驶章节中的“制动系统”。

ESP（电子稳定系统）OFF指示灯



点火开关打到“ON（开启）”位置时，组合仪表上的“ESP OFF指示灯（黄色）”亮起，系统进行自检，并在3秒后熄灭。

按下ESP OFF开关，关闭ESP功能时，“ESP OFF指示灯（黄色）”亮起。

驾驶之前

电子驻车指示灯



点火开关打到“ON（开启）”位置时，组合仪表上的“电子驻车指示灯（红色）”点亮，电子驻车开关释放后熄灭。

电子驻车故障灯



点火开关打到“ON（开启）”位置时，组合仪表上的“电子驻车故障灯（黄色）”点亮，系统进行自检。如果警告灯未熄灭，或驾驶时再次亮起，则表明电子驻车系统存在故障。

蓄电池未充电警告灯



点火开关打到“ON（开启）”位置时，组合仪表上的“蓄电池未充电警告灯（红色）”点亮，并在车辆启动后熄灭。

车辆准备就绪指示灯



该灯用来表示车辆已准备就绪可以行驶。车辆启动后，组合仪表上的“READY指示灯（绿色）”点亮，在行驶过程中，该灯不会熄灭。

注意

在组合仪表上的“READY指示灯（绿色）”点亮前，按下A/C空调开关，空调压缩机不会工作。在组合仪表上的“READY指示灯（绿色）”点亮前，不要开启鼓风机控制旋钮，也不要长时间使用大灯，收音机等电器，有导致整车不能开动的风险。

充电连接指示灯



当充电手柄连接到充电接口导通后，组合仪表上的“充电连接指示灯（红色）”点亮。

充电状态指示灯



当高压电池包在进行充电作业时，组合仪表上的“充电状态指示灯（黄色）”闪烁。当高压电池包充电完成时，该指示灯熄灭。

提醒：如果“充电状态指示灯（黄色）”亮起，则表示电池温度过低，无法进行充电。应尽快联系本公司授权服务商检修。

动力系统故障警告灯



点火开关打到“ON（开启）”位置时，组合仪表上的“动力系统故障警告灯（红色）”点亮，系统进行自检，并在约几秒后熄灭。当动力系统出现故障时，该灯点亮，应尽快联系本公司授权服务商检修。

驱动电机温度高警告灯



点火开关打到“ON（开启）”位置时，组合仪表上的“驱动电机温度高警告灯（红色）”点亮，系统进行自检，并在约几秒后熄灭。当驱动电机温度高时，该灯点亮，应尽快联系本公司授权服务商检修。

高压电池包电量低警告灯



点火开关打到“ON（开启）”位置时，组合仪表上的“高压电池包电量低警告灯（黄色）”点亮，系统进行自检，并在约几秒后熄灭。如果警告灯未熄灭，或驾驶时再次亮起，则表明高压电池包电量过低，需尽快充电。请您尽可能在该灯点亮前补充电量。

提醒：警告灯亮起表明车辆限速功能已开启。车速会随着电池电量的减少而降低，直至停车。

电动助力转向故障警告灯



点火开关打到“ON（开启）”位置时，组合仪表上的“电动助力转向故障警告灯（红色）”点亮，系统进行自检，并在约几秒后熄灭。如果警告灯未熄灭，或驾驶时再次亮起，则表明电动助力转向系统存在故障，应尽快联系本公司授权服务商检修。请参阅起动和驾驶章节中的“电动液压助力转向”。

高压电池包切断警告灯



点火开关打到“ON（开启）”位置时，组合仪表上的“高压电池包切断警告灯（黄色）”点亮，表示高压电池包已经切断，车辆启动后熄灭。

高压电池包故障警告灯



点火开关打到“ON（开启）”位置时，组合仪表上的“高压电池包故障警告灯（红色）”点亮，系统进行自检，并在约几秒后熄灭。如果警告灯未熄灭，或驾驶时再次亮起，则表明高压电池包存有故障。

车门打开警告灯



当任一车门未完全关闭时，组合仪表上的“车门打开警告灯（红色）”点亮。完全关闭所有车门后，“车门打开警告灯（红色）”熄灭。

电动侧踏步指示灯



点火开关打到“ON（开启）”位置时，当电动侧踏步处于收回最小位置，组合仪表上的“电动侧踏步指示灯（黄色）”熄灭；当电动侧踏步处于伸出或收回过程时，指示灯闪烁；当电动侧踏步处于伸出最大位置时，指示灯常亮；当电动侧踏步在伸出过程中未达最大位置极限或在收回过程中未达最小位置极限时，指示灯闪烁。

绝缘故障警告灯



点火开关打到“ON（开启）”位置时，组合仪表上的“绝缘故障警告灯（红色）”点亮，系统进行自检，并在约几秒后熄灭。如果未熄灭或驾驶时再次亮起，则表明存在绝缘故障。

限功率指示灯



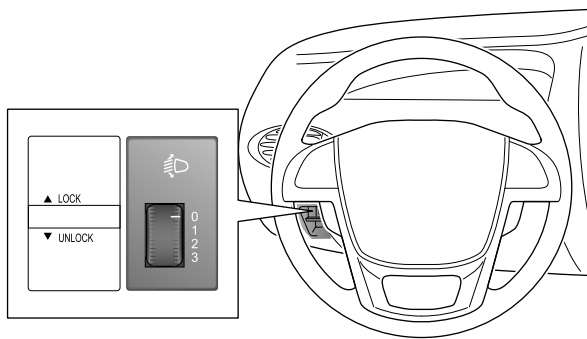
在正常驾驶状态下，组合仪表上的“限功率指示灯（黄色）”保持熄灭状态。当车辆“限功率指示灯（黄色）”点亮，车辆的功率将受到限制，车辆的加速性能会大幅降低，应尽快联系本公司授权服务商检修。

仪表台开关

前照灯水平调节开关

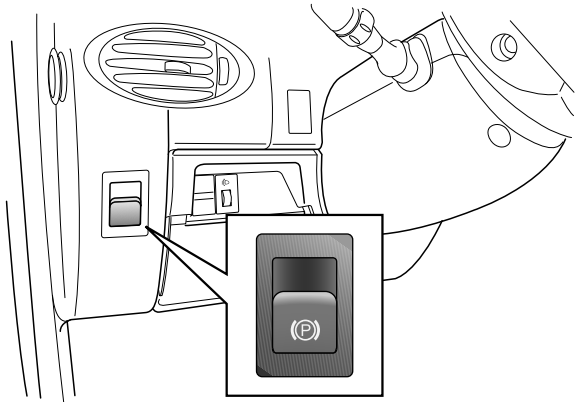
在近光灯开启时，拨动前照灯水平调节开关可以调整前照灯光束角度，以对改变车辆负载进行补偿，并减少对迎面而来车辆造成眩目影响。

0档为初始档位，随着车辆负载增加，请按照1-2-3档的顺序对照明高度进行调整。



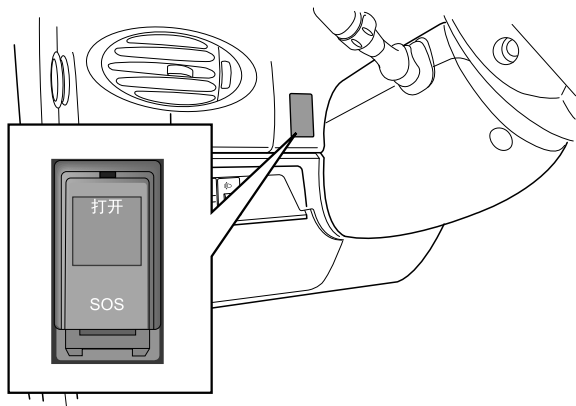
电子驻车制动（EPB）开关

如果您的车辆安装了电子驻车制动系统，电子驻车制动（EPB）开关位于驾驶员侧仪表板上，方向盘外侧。向上拉开关，启用电子驻车制动系统。若要释放电子驻车制动系统，接通点火开关，踩住制动踏板，并向下按电子驻车制动系统开关。更多信息请参阅启动和驾驶章节中的“制动系统”。



SOS报警开关

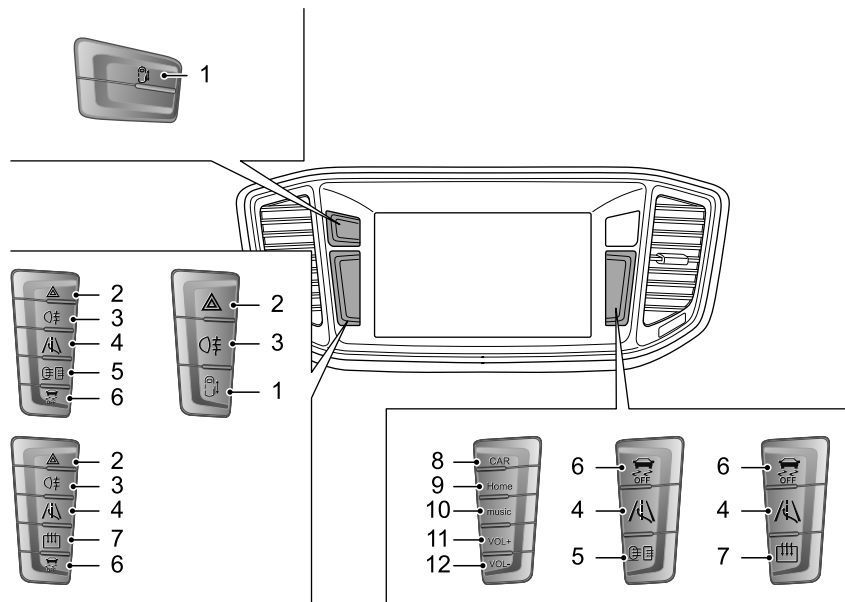
如遇紧急情况，可打开SOS报警开关面板，按下按钮，即发送信号至监控平台，监控平台可采取后续救援工作。



注意

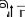
此开关仅用于紧急时刻，请勿擅动。

中央面板开关

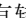


- 1 电动外摆门开关
- 2 危险警告灯开关
- 3 后雾灯开关
- 4 变道辅助开关
- 5 带后视镜和后车窗加热器的除霜加热器开关
- 6 ESP OFF开关
- 7 带后车窗加热器的除霜加热器开关
- 8 车辆个性化设置开关
- 9 主界面模式开关
- 10 USB音乐模式开关
- 11 音量增加控制开关
- 12 音量减小控制开关

1 电动外摆门开关


按下开关可打开电动外摆门，再次按下即可关闭电动外摆门。请参阅本章节中的“电动外摆门”。

2 危险警告灯开关

按下开关同时激活所有转向灯，组合仪表上的“转向指示灯（绿色）”点亮闪烁。再按下此开关即可关闭上述灯。

提醒：使用危险警告灯向其它车辆表明您的车辆发生了故障，靠近会有危险。


3 后雾灯开关

按下开关可打开后雾灯，信息中心显示屏上的“后雾灯指示灯（黄色）”点亮，同时开关上的“后雾灯指示灯（黄色）”点亮。再按下即可关闭上述灯。

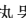
提醒：仅在点火开关打到“ON（开启）”位置且照明开关打在“前照灯”位置，若配置有前雾灯时，还需要前雾灯开关也打在开启位置，此开关才起作用。

提醒：只有当能见度明显受到限制时（如大雾天气或下雪天气），才可使用后雾灯。

4 变道辅助开关

按下开关可以关闭变道辅助系统，开关指示灯熄灭。


5 带后视镜和后车窗加热器的除霜加热器开关

在电机运转时，除霜加热器才能开启工作。按下开关，开关上的“加热器指示灯（黄色）”点亮，以表示后视镜和后车

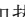
窗加热器开启，再次按下开关以关闭后视镜和后车窗加热器，指示灯熄灭。

提醒：如果因疏忽未关闭开关，该开关会在约15分钟后自动关闭。

6 ESP OFF开关

按下开关可关闭ESP系统，再次按下即可启动ESP系统。

7 带后车窗加热器的除霜加热器开关

在电机运转时，除霜加热器才能开启工作。按下开关，开关上的“加热器指示灯（黄色）”点亮，以表示后车窗加热器开启，再次按下开关以关闭后车窗加热器，指示灯熄灭。

提醒：如果因疏忽未关闭开关，该开关会在约15分钟后自动关闭。

8 车辆个性化设置开关

按下CAR可查看车辆个性化设置功能。

9 主界面模式开关

按下HOME即可返回娱乐系统主页；长按HOME3秒进入免打扰模式；长按10秒娱乐系统进行重启。

10 USB音乐模式开关

插入U盘后，按下MUSIC进入音乐播放模式。

11 音量增加控制开关

按下VOL+，音量增加。

驾驶之前

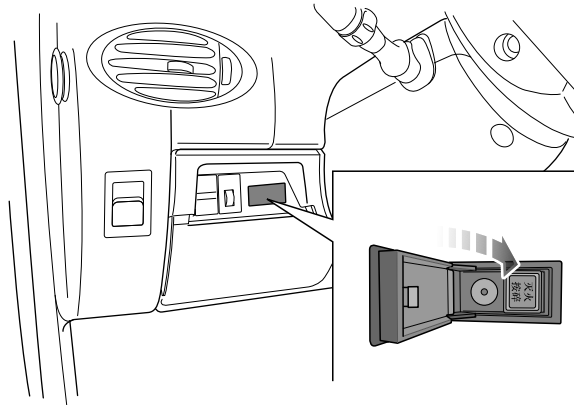
12 音量减小控制开关

按下VOL-，音量减小。

提醒：以上开关类型请以您购买的实际车辆配置为准。

前舱自动灭火器开关

驾驶员在遇紧急情况下直接进行操作前舱自动灭火器开关。在前舱发生火灾时，打开前舱自动灭火器开关面板，用力按下方形红色塑料片，使其离开原来位置，以启动红色塑料片下方的前舱自动灭火器开关，引发前舱自动灭火器进行灭火功能。



指示灯说明：

绿色-电源：正常状态。

黄色-故障：出现故障。

红色-高温：高温预警，同时蜂鸣器响；温度下降后，预警状态解除。

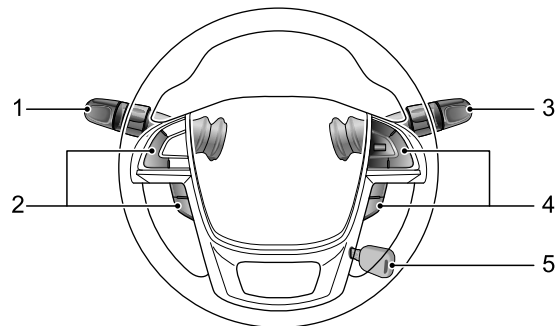
当出现高温预警时（前舱温度超过110℃），按下灭火器开关，黄灯、红灯同时亮，蜂鸣器响，灭火器启动；当前舱温度超过

170°C时，且没有按下灭火器开关，车辆将自动启动灭火器，黄灯、红灯同时亮，蜂鸣器响。

注意

此开关仅用于紧急时刻，请勿擅动。

转向管柱及方向盘上开关



- 1 照明和转向指示灯拨杆开关
- 2 喇叭、语音对话系统和自定义设置开关
- 3 刮水器和洗涤器拨杆开关
- 4 喇叭、音量控制、静音、音源和蓝牙来电接听开关
- 5 点火开关和转向锁

点火开关和转向锁

将钥匙拔出后，转向锁被激活，从而防止转向盘旋转。



为了将钥匙从点火开关中拔出，先将其逆时针旋转至“ACC（解锁）”位置。然后将钥匙朝点火开关压下并继续逆时针旋转至“LOCK（上锁）”位置。此时即可拔出钥匙。

提醒：如果点火开关上的钥匙未拔，当打开驾驶员车门时，将发出声音警告。

有关点火开关位置的更多信息，请参阅起动和驾驶章节中的“点火开关”。

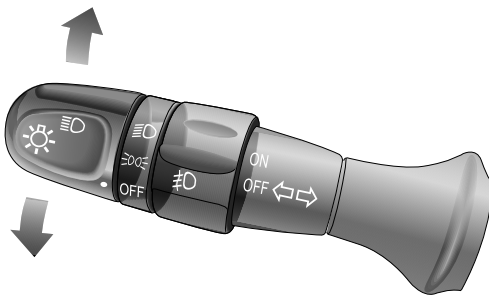
照明和转向指示灯拨杆开关

转向灯和转向指示灯

右转 — 将拨杆开关往上推。

左转 — 将拨杆开关往下拉。

相应的转向灯与组合仪表上的“转向指示灯（绿色）”将同时亮起。



主照明

将开关旋至所需位置。

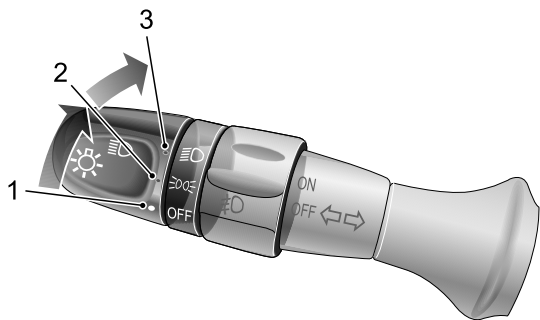
位置 1 — 关闭；

位置 2 — 位置灯、牌照灯、仪表板照明；

位置 3 — 前照灯。

提醒：只有点火开关位于“ON（开启）”位置时，前照灯才会点亮。如果停车时未关前照灯，蓄电池将放电，再次起动车辆时，车辆可能因蓄电池亏电而无法起动。

提醒：点火开关处于“LOCK（上锁）”位置或者钥匙拔出时，若前照灯开关仍处于开启状态，将响起声音警告。

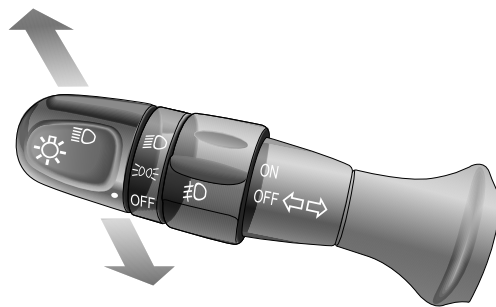


前照灯远光与近光

将拨杆开关推离转向盘，以将前照灯从近光改为远光。将拨杆开关拉近转向盘，以回到近光位置。

提醒：前照灯为远光时，信息中心显示屏上的“前照灯远光指示灯（蓝色）”点亮。

为使前照灯闪烁，朝转向盘方向间歇轻提拨杆开关。

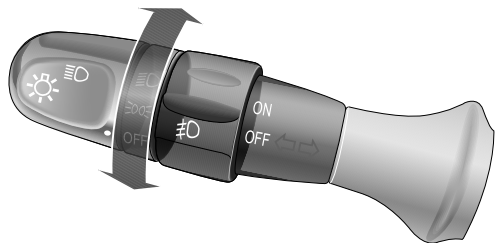


驾驶之前

前雾灯

对于配置前雾灯开关的车辆，将开关旋至“ON（开）”位置，以打开前雾灯；前雾灯亮起时，信息中心显示屏上的“前雾灯指示灯（绿色）”点亮。将开关旋至“OFF（关）”位置，以关闭前雾灯。

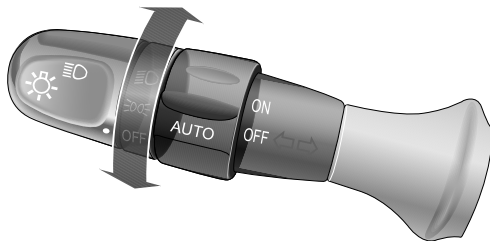
提醒：只有当位置灯或前照灯打开时，前雾灯才会点亮。



自动大灯AUTO开关

对于配置自动大灯AUTO开关的车辆，将开关旋至“ON（开）”位置，以打开自动大灯开关；当汽车行驶中光线变暗时，前大灯会自动亮起，当光线变亮时会自动熄灭。

将开关旋至“OFF（关）”位置，以关闭自动大灯开关，此时需手动将大灯打开或关闭。



刮水器和洗涤器拨杆开关

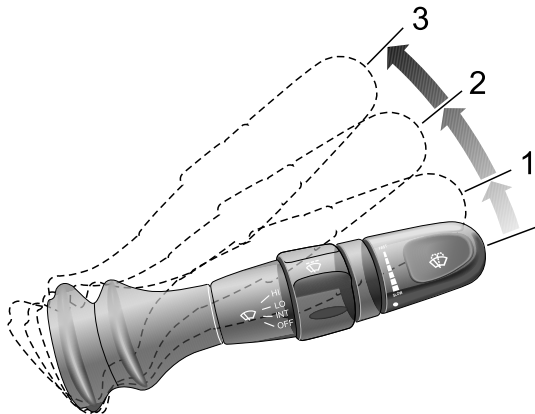
刮水器

将拨杆开关打至所需位置。

位置 1 “INT（间歇）” — 间歇刮水。

位置 2 “LO（低）” — 正常速度刮水。

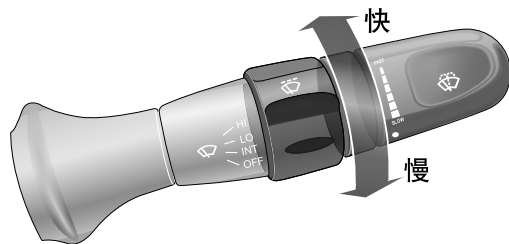
位置 3 “HI（高）” — 快速刮水。



间歇刮水/间歇时间可调

! 磨损的刮水器刮片无法有效清除前风窗玻璃上的雨水时，将降低前方的能见度，可能引发事故。务必及时更换磨损的刮水器刮片。

当拨杆开关位于“INT（间歇）”位置时，旋转开关以改变刮水间隔时间。



注意

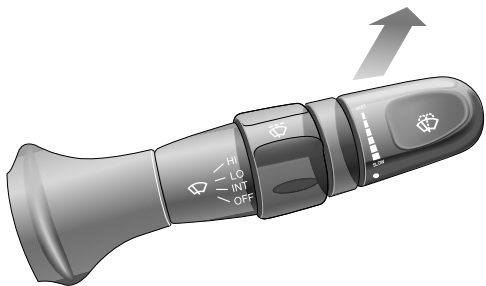
在冰冻天气或炎热天气，为防止损坏刮水器，如果刮片结冰或粘附在玻璃上，请清除玻璃上的障碍物（如积雪）。在前风窗玻璃干燥时，切勿操作刮水器。否则可能刮坏玻璃并导致刮片过早磨损，而且会影响驾驶员的视线。

驾驶之前

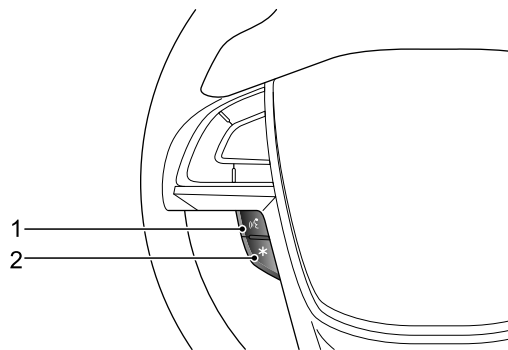
洗涤剂


朝方向盘方向拉动拨杆开关，洗涤剂立即开始工作，短暂的间隔后，刮水器开始和洗涤剂联动工作，释放拨杆开关后洗涤剂关闭。

提醒：释放拨杆开关后，刮水器将继续进行3次刮水操作。



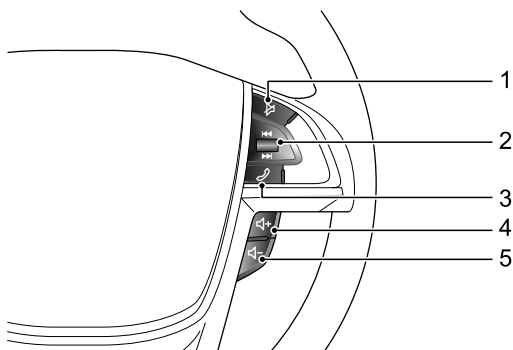
语音对话系统和自定义设置开关



位置 1 — ：语音对话系统开关。按下此按钮开启语音识别功能；再次按下关闭语音识别功能。

位置 2 — ：自定义设置开关。按下此按钮开启自定义设置。


音量控制、静音、音源和蓝牙来电接听开关





位置 1 — : 静音开关。

位置 2 — 音源和向上向下控制指轮开关。

- **SRC**: 音源开关。重复按该键以改变播放模式，系统会在下列选项中循环：收音机、音乐等。
- 向上向下控制指轮旋钮：向上拨指轮，选择上一预置电台或上一CD/MP3曲目；向下拨指轮，选择下一预置电台或下一CD/MP3曲目。

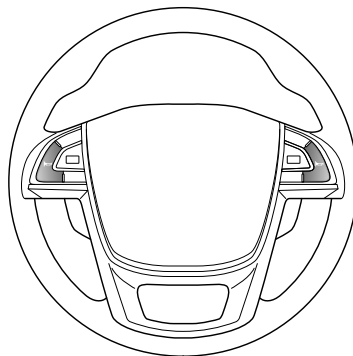
位置 3 — : 蓝牙电话开关。当蓝牙连接时，这个按钮是蓝牙电话接听开关。一般通话状态下：来电时，短按接听，长按挂断；通话中，短按挂断。插拨来电状态下：短按挂断插拨来电，长按接听插拨来电。

位置 4 — +: 音量增加控制开关。

位置 5 — -: 音量减小控制开关。

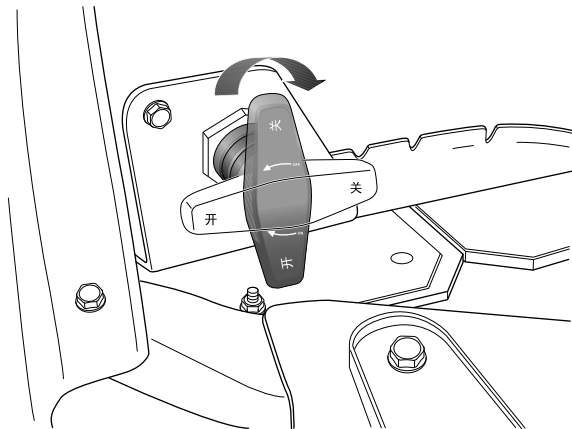
喇叭

无论点火开关处于哪个位置，按下按钮，喇叭都可以工作。



电源总开关

电源总开关是切断蓄电池和一切电路连接的机械式断电开关。行车前，打开前舱，将电源总开关由竖直位置（关闭状态）顺时针旋转到水平位置（打开状态），此时车辆总电源已开启。



注意

如长期不使用车辆，请将电源总开关关闭。

空调、暖风和通风

空调系统可以冷却空气并清除空气中的湿气和灰尘（如花粉）。

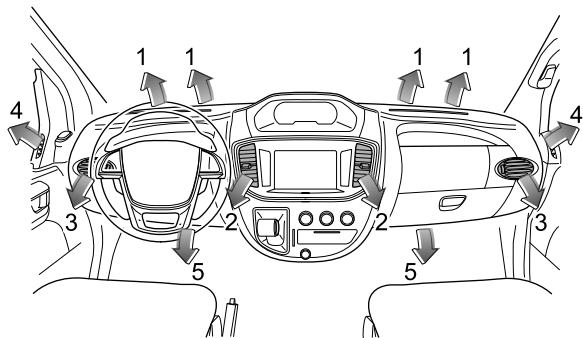
暖风系统使用电子加热器，通过风门控制加热器挡位。

通风系统在汽车行驶时保证车内通风。

前、后鼓风机控制旋钮控制出风量大小。

空调、暖风和通风用来控制车内空气的冷却、加热和通风。新鲜空气是通过前风窗下进气格栅经空调滤清器进入车内。进气格栅内要保持清洁，无树叶、雪、冰等阻挡物。

前部出风

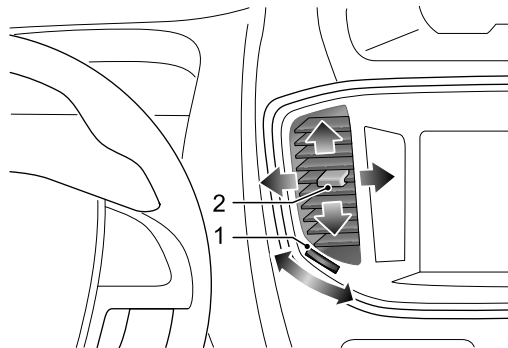


- 1 前风窗出风口
- 2 中央出风口
- 3 侧出风口
- 4 前车窗出风口
- 5 前座脚部出风口

中央出风口

转动指轮（1）将调节出风口的出风量大小。

上、下、左、右拨动格栅中央的拨板（2）可以改变出风的方向。

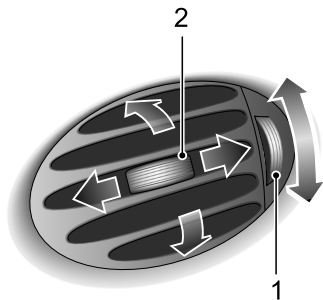


1

驾驶之前

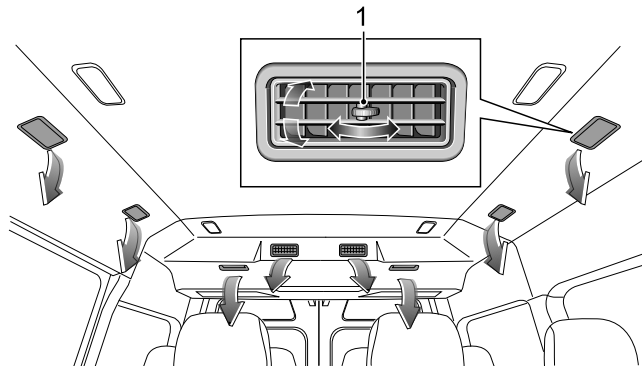
侧出风口

转动指轮（1）将调节出风口出风量大小。上、下转动格栅和转动格栅中央的滑动器（2）可以改变出风的方向。



后部出风

转动格栅或拨动格栅中央的拨板（1）可以改变出风的方向。



前空调、暖风控制开关



- 1 A/C空调开关/送风方向旋钮
- 2 前鼓风机控制旋钮
- 3 内外空气循环开关/温度控制旋钮

注意

在组合仪表上的“READY指示灯（绿色）”点亮前，按下A/C空调开关，空调压缩机不会工作。在组合仪表上的“READY指示灯（绿色）”点亮前，不要开启鼓风机控制旋钮，有导致整车不能开动的风险。

空调开关



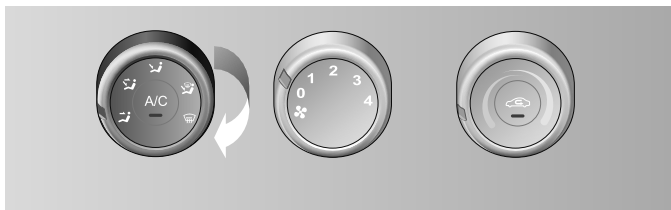
起动车辆，将前鼓风机控制旋钮打到所需挡位，按下A/C空调开关。开关上的指示灯将亮起，以表示空调系统已开启。

再次按下A/C空调开关将系统关闭。

提醒：在按下A/C空调开关前，必须将前鼓风机控制旋钮调至“0”挡以上挡位。若前鼓风机控制旋钮停在“0”挡，按下A/C空调开关，此时A/C空调开关会闪烁三下，以作提示。

驾驶之前

送风方向旋钮



旋转送风方向旋钮至下面图标，可调节空气分配模式。



对面部出风。风从中央和侧出风口吹出。



对面部和脚部出风。风从中央、侧出风口及前座脚部出风口吹出。



对脚部出风。风主要从前座脚部出风口吹出，部分从前车窗、侧出风口吹出。



对脚部和前风窗出风。风从前风窗、前车窗出风口和前座脚部出风口吹出。



对前风窗出风。风从前风窗、前车窗出风口吹出。

前鼓风机控制旋钮



顺时针旋转控制旋钮，选择4挡中的某个挡位，以调节前出风口的出风量大小。


将控制旋钮逆时针旋至底，即可关闭前鼓风机。

内外空气循环开关

! 切勿长时间使用车内空气循环。长时间使用可能导致车内不透气并导致嗜睡，车窗也可能会蒙上一层薄雾。

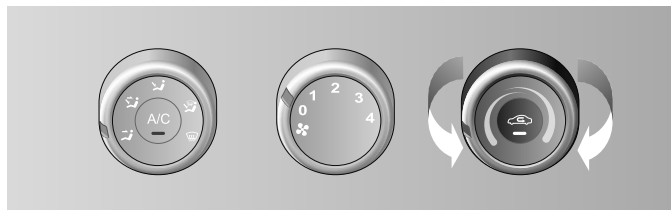


按下内外空气循环开关，开关上的指示灯将亮起，表示开始车内空气循环。再次按下开关，开始使用车外空气循环。如果您想快速加热车内空气或者快速冷却车内空气，也可以使用车内空气循环。

送风方向旋钮旋至  或 ，内外空气循环开关默认为外循环，其余模式默认为内循环。

提醒：内循环持续运行约2小时后，系统会自动切换到外循环并运行约1分钟。

温度控制旋钮



沿红色箭头顺时针旋转：温度升高。

沿蓝色箭头逆时针旋转：温度降低。

温度控制旋钮兼控制加热器挡位，分3挡：

- 旋钮指示符调至45度位置时，开启加热器1挡。
- 旋钮指示符调至90度位置时，开启加热器2挡。
- 旋钮指示符调至135度位置时，开启加热器3挡。


前空调、暖风

最大制冷

天气炎热时，或车辆长时间停留在阳光直接照射的地方时，可以使用最大制冷模式。短暂开启一扇车窗，以便迅速将热空气释放出去。

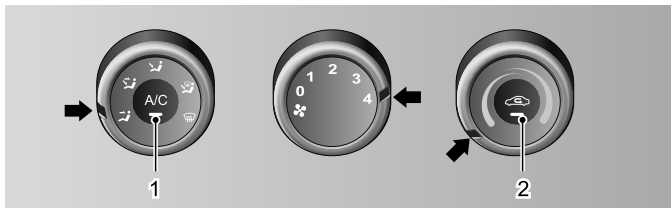
A/C空调开关：开，指示灯1亮

内外空气循环开关：开，指示灯2亮

送风方向旋钮：

温度控制旋钮：逆时针方向旋至底（蓝色）

前鼓风机控制旋钮：4挡（最大速度）





普通制冷

在城市道路和高速公路上行驶时，使用普通制冷模式。

A/C空调开关：开，指示灯1亮

内外空气循环开关：关

送风方向旋钮： 或 

温度控制旋钮：旋至蓝色区域的所需位置


前鼓风机控制旋钮：按需而定

对面部和脚部出风

天气发生变化的时候，如外部温度降低且光照减少，使用“对面部和脚部出风”模式。当温度控制旋钮被调到冷（蓝色）和热（红色）之间时，冷暖混合空气将从中央、侧出风口以及前座脚部出风口出风。

A/C空调开关：关

内外空气循环开关：关

送风方向旋钮：

温度控制旋钮：在冷（蓝色）和热（红色）之间



前鼓风机控制旋钮：按需而定

通风

外部空气直接进入中央和侧出风口。

A/C空调开关：关

内外空气循环开关：关

送风方向旋钮： 或 

温度控制旋钮：旋至蓝色区域的所需位置


前鼓风机控制旋钮：按需而定

最大制热

! 不要长时间使用“最大制热”，因为这样可能会导致车内空气受到污染且车窗蒙上一层薄雾。如果发生此种情况，立即打开内外空气循环开关。

A/C空调开关：关

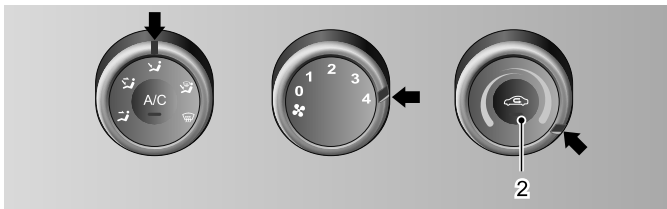
内外空气循环开关：开，指示灯2亮

送风方向旋钮：

温度控制旋钮：顺时针方向旋至底（红色）

前鼓风机控制旋钮：4 挡



仅在快速加热时使用“最大制热”，并尽快改为“普通制热”。



普通制热

A/C空调开关：关


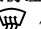
内外空气循环开关：关

送风方向旋钮： 或 

温度控制旋钮：旋至红色区域的所需位置

前鼓风机控制旋钮：按需而定



除雾/除霜

! 在极其潮湿的天气进行制冷操作时，不要将开关旋至  或  位置。否则车外空气和风窗玻璃之间的温差可能导致风窗玻璃内侧蒙上一层薄雾。

A/C空调开关：开

提醒： 打开空调以提高除雾效率。

内外空气循环开关：开

送风方向旋钮： 或 

温度控制旋钮：旋至蓝色区域的所需位置

前鼓风机风量控制旋钮：按需而定

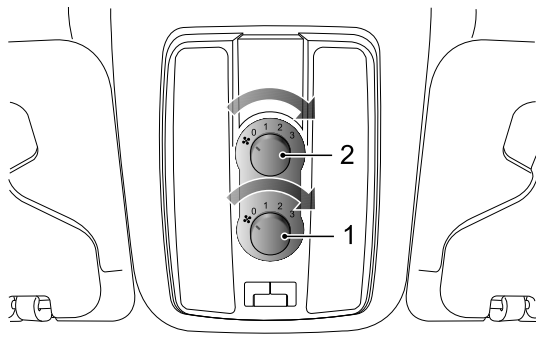
后空调、暖风

后空调、暖风由后空调、暖风鼓风机控制旋钮控制。该开关位于驾驶室前顶的中央。顺时针旋转后空调、暖风鼓风机控制旋钮，以打开后空调、暖风鼓风机。

后空调鼓风机控制旋钮兼控制后空调压缩机，当旋钮调至脱离“0”挡时，系统发出空调压缩机工作启动信号。

后暖风鼓风机控制旋钮兼控制加热器挡位，分2挡：旋钮调至“1”、“2”挡开启加热器1挡；旋钮调至“3”挡，开启加热器2挡。

提醒：使用后空调前，请将空调开关打开。如果后空调鼓风机控制旋钮调至“0”挡，后空调鼓风机将关闭。



- 1 后空调鼓风机控制旋钮
- 2 后暖风鼓风机控制旋钮

空调操作建议

- 如果将车辆停在阳光直射的地方，操作前请打开车窗。
- 如果要在雨天清洁起薄雾的车窗，可以通过空调操作以降低车内湿度。这在雨季和湿气较重的季节非常奏效。
- 如果在城市中行驶时，车辆时停时走，可能会导致制冷不足。

后视镜

为扩展视线范围，车外后视镜的玻璃为凸镜型—这就使得物体看上去比实际更小、更远。

注意

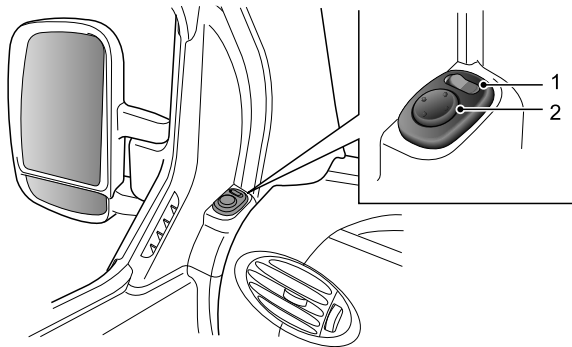
务必检查确保所有后视镜干净明亮，并在行驶前将其定位好；如果需要，对其进行清洁和调整。

电动调整外后视镜

按下船型开关（1）的左侧或右侧，以选择要调整的后视镜。

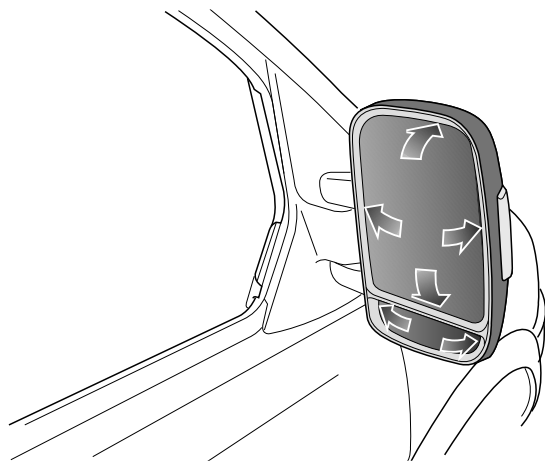
按下圆形开关（2）的相应侧，以使后视镜玻璃向上/下/左/右倾斜至所需位置。

将船型开关（1）打回至中间位置。



手动调整外后视镜

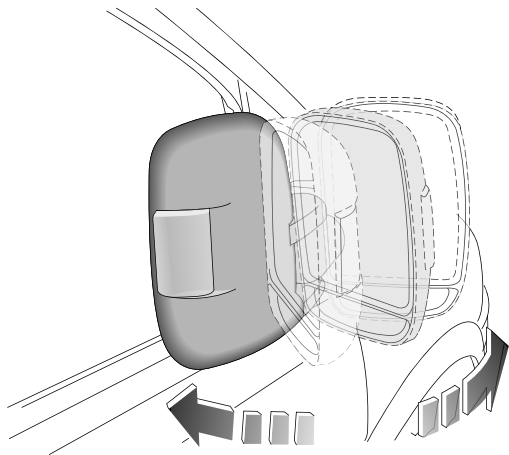
根据需要，用手直接推动玻璃，调节所需角度。



驾驶之前

折叠后视镜

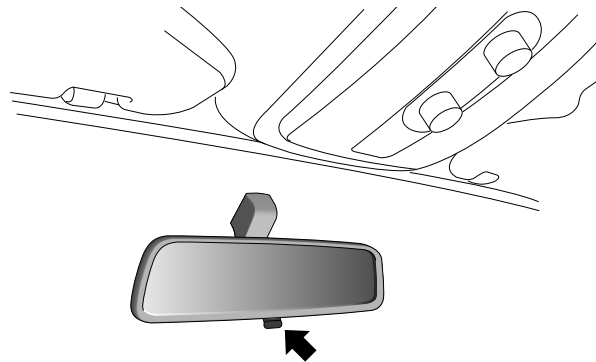
为了确保行人的安全，车外后视镜在遭受到足够力量撞击时，将会从其正常安装位置向两侧旋转。可以通过给后视镜镜框施加少许压力来使它们复位。



内后视镜

调整后视镜以获得所需的后部视线。

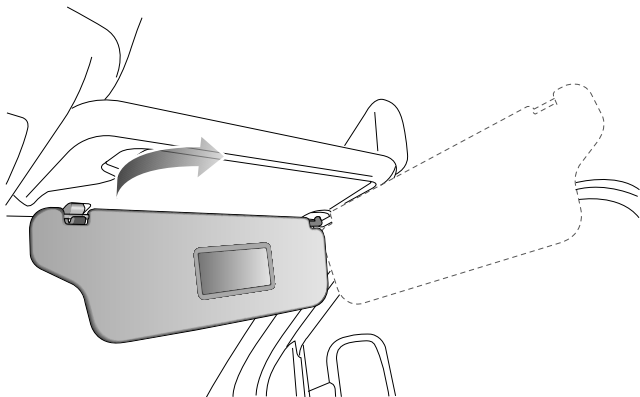
操作后视镜底部的调整杆以减少夜晚行车时的反射眩光。



内部设备

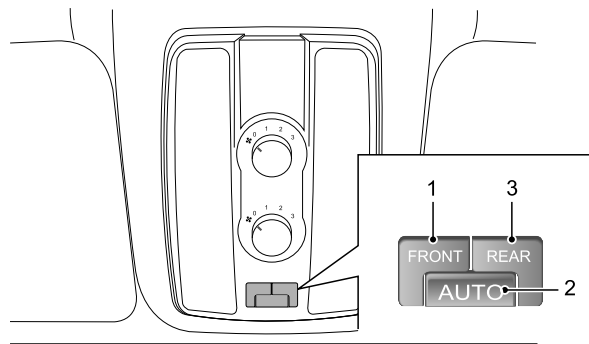
遮阳板

可将两个遮阳板上下扳动，以便遮挡透过风窗玻璃照进车内的阳光。另外，还可以将其转动至侧面车窗（如图所示）。



阅读灯开关

类型一



手动操作

按下按钮（1），开启前顶棚阅读灯，再次按下相应的按钮，关闭前顶棚阅读灯。

按下按钮（3），开启后顶棚阅读灯，再次按下相应的按钮，关闭后顶棚阅读灯。

自动操作

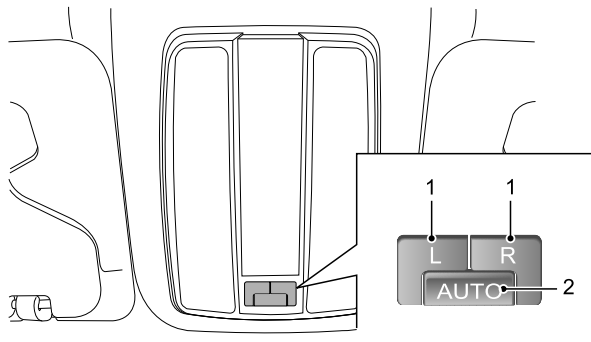
按下按钮（2），前顶棚阅读灯进入自动开启模式。当驾驶员车门、前排乘员车门、侧移门中任一车门开启时，前顶棚阅读灯点亮。并在车门关闭约30秒后，前顶棚阅读灯自动熄灭。再次按下按钮（2），前顶棚阅读灯自动开启模式关闭（手动操作仍然有效）。

驾驶之前

按下按钮（2），后顶棚阅读灯进入自动开启模式。当任一车门开启时，后顶棚阅读灯点亮。并在车门关闭约30秒后，后顶棚阅读灯自动熄灭。

提醒：如果驾驶员车门、前排乘员车门、侧移门中任一车门开启约15分钟以后，前顶棚阅读灯会自动关闭，以防止蓄电池亏电。如果任一车门开启约15分钟以后，后顶棚阅读灯会自动关闭，以防止蓄电池亏电。

类型二



自动操作

按下按钮（2），前顶棚阅读灯进入自动开启模式。当驾驶员车门或前排乘员车门开启时，前顶棚阅读灯点亮。并在车门关闭约30秒后，前顶棚阅读灯自动熄灭。

再次按下按钮（2），前顶棚阅读灯自动开启模式关闭（手动操作仍然有效）。

提醒：如果驾驶员车门或前排乘员车门开启约15分钟以后，前顶棚阅读灯会自动关闭，以防止蓄电池亏电。

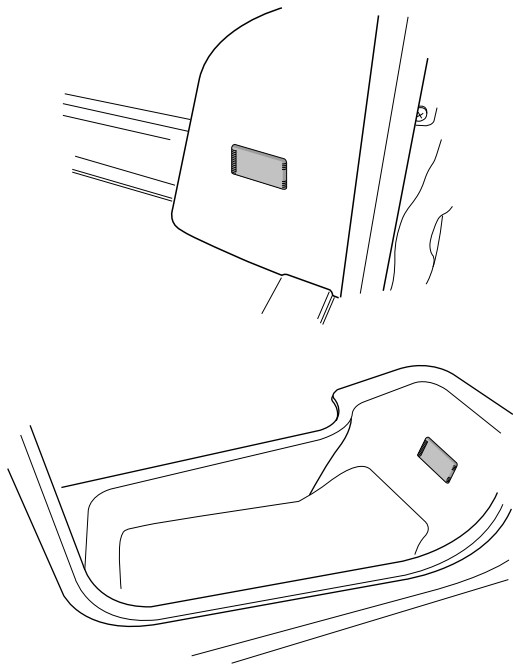
手动操作

按下按钮（1），开启相应侧的前顶棚阅读灯，再次按下相应的按钮，关闭相应侧的前顶棚阅读灯。

踏步灯

当驾驶员车门、前排乘员车门、侧移门中任一车门开启时，踏步灯点亮。并在车门关闭约30秒后，踏步灯自动熄灭。

提醒：如果驾驶员车门、前排乘员车门、侧移门中任一车门开启约15分钟以后，踏步灯会自动关闭，以防止蓄电池亏电。



点烟器



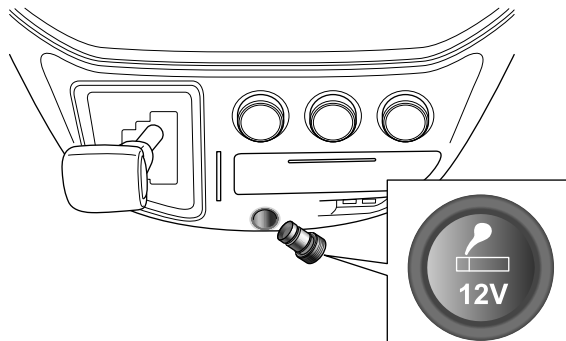
按下点烟器后要及时松开，否则可能导致损坏。

不要在点烟器插座上接插任何配件。

将儿童单独留在车上时，为防万一，务必将点烟器取下。

由于点烟器很烫，可能导致烧伤，因此使用时务必通过旋钮握稳点烟器。

操作时，将点烟器旋钮完全按下后松开。加热后，旋钮将部分自动弹出，并可以取出使用。

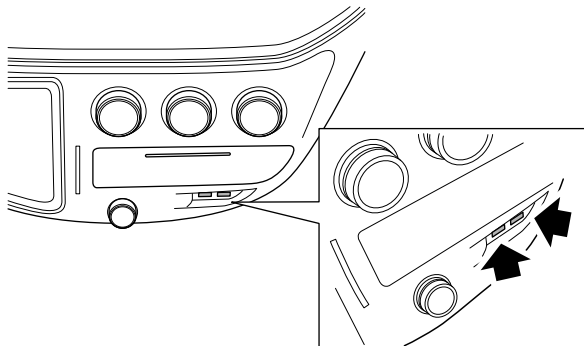


驾驶之前

USB接口

USB接口位于仪表台下部，有两个接口，支持音视频播放、图片浏览、充电、手机互联功能。

提醒：根据您车辆上不同娱乐系统的配置，USB接口支持的功能可能有所不同，请您以实际车辆的功能配置为准。

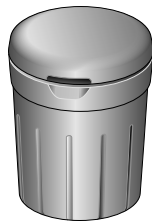


烟灰缸




烟灰缸内存在引发火灾的风险。将点燃的烟或火柴与可燃物质一起放入烟灰缸内，就可能引发火灾。切勿将烟灰缸当成垃圾桶使用。

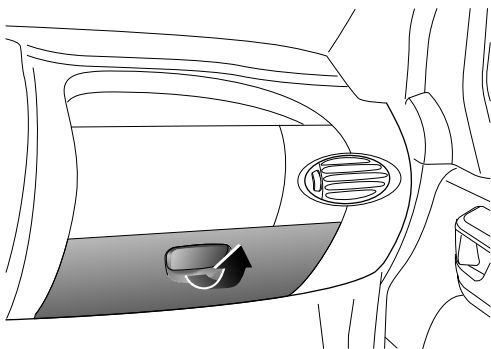
车辆的烟灰缸位于手套箱内，打开烟灰缸盖，即可打开烟灰缸。




手套箱

 切勿将锋利、沉重或危险的物体放在乘员侧的手套箱中。发生事故或突然停车时，如果手套箱未关闭，可能会造成人身伤害。所以驾驶时请关闭手套箱。

提起翻盖把手即可打开手套箱。用力一推即可关闭。

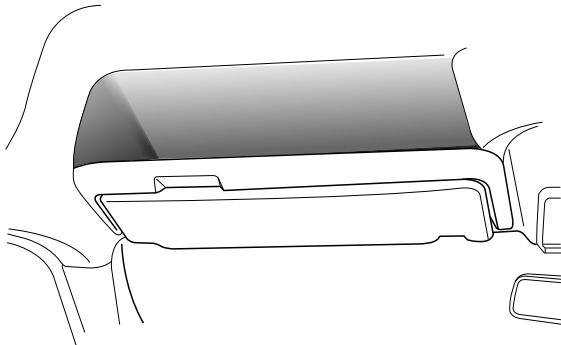


车顶储物

 车顶储物箱只能存放纸张等轻便物品。切勿将锋利、沉重或危险的物体放在车顶储物箱中。以免造成对驾驶员及乘员的危险。

中/高顶车辆配有两个开口车顶箱，用于存放物品。

提醒：低顶车无此配置。

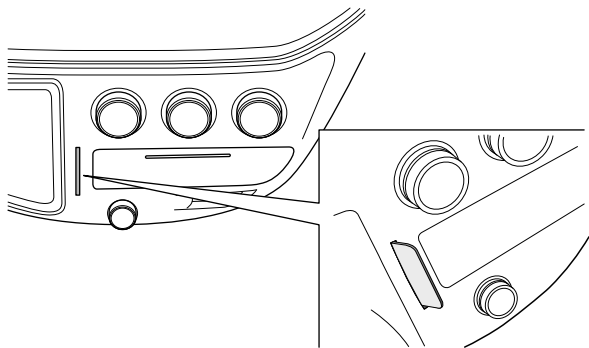


驾驶之前

卡槽

可存放诸如银行卡之类的硬质片状物。

提醒：切勿插入硬币等短小物品。



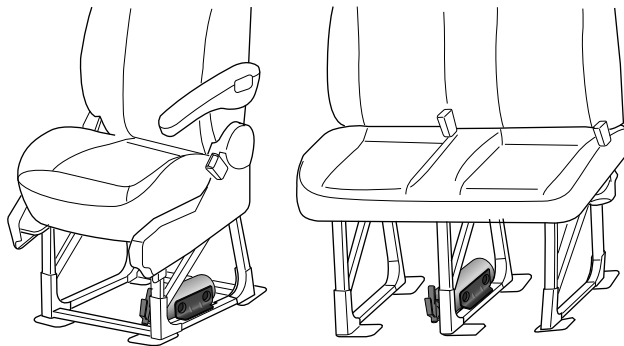
灭火器

! 灭火器一经开启，即使喷射不多也应更换。

干粉灭火器安置在前排乘员座椅支架上。

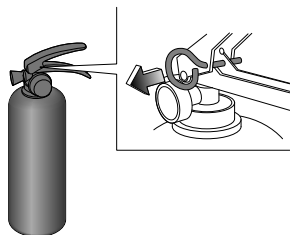
如果前排乘员座椅是单人座椅，灭火器安装在座椅支架内侧；

如果前排乘员座椅是双人座椅，灭火器安装在座椅中间支架内侧。

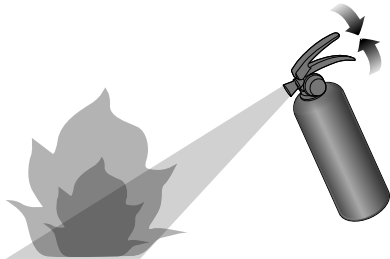


手提式灭火器使用方法

1 拔出保险销；



2 对准火源根部，同时按下把手即可实施喷射灭火。



室外使用时应选择在上风方向喷射。使用时也可采取间歇喷射的方法。灭可燃液体火时，不可直接对准液面喷射，防止冲击力使可燃液体飞溅而扩大火势，造成灭火困难。扑救普通的固体材料火时应对准燃烧最猛烈处喷射，并上下、左右扫射，条件许可时，可沿燃烧物四周边走边喷，使干粉灭火剂均匀地喷

在燃烧物表面，直到火焰全部扑灭。灭带电设备火时（不适用于灭带高压电设备火），应先行切断电源。灭火器的使用人员应注意防止触及带电设备，以免发生触电危及人身安全。灭火时应彻底，防止火焰复燃。

灭火器的检查维护

用户从拿车后就要进行检查，以后要以一季度的间隔来进行检查，环境恶劣时，应对灭火器更频繁的检查，检查内容如下：

- 1 灭火器压力指示器的指针应指在绿区；
- 2 保险销、封签应完好；
- 3 筒体不锈蚀、变形，所有零部件不应变形和损伤等。

提醒：非专业人员不得自行拆卸灭火器，以免发生意外。

注意

- 灭火器从车辆出厂日期起应定期年检，灭火剂每两年必须更换，灭火器每十年必须更换。
- 灭火器的年检或使用后的修复，须送至消防局认可的具有消防器材检测维修年检相关资质的企业进行。
- 如果将车辆出售，车主应有义务告知购买者上述注意事项。

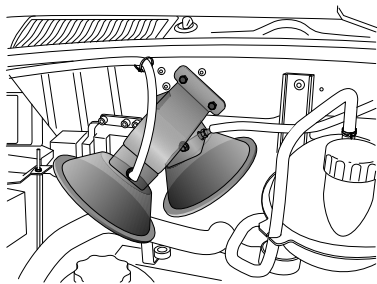
前舱自动灭火器

前舱自动灭火器安装在汽车前舱内，灭火器的喷口对准被保护的电机。前舱自动灭火器具有“速响应、早期报警、高效灭火、生态环保”的特点。前舱自动灭火器是10座和10座以上车辆配置。

驾驶之前

前舱自动灭火器在遇到明火或温度高达170摄氏度时会自动启动。若发生火灾，应立即关闭电机及全部电气设备。灭火前后，不要打开前舱，因为在封闭的情况下灭火效果会更好。

前舱自动灭火器的手动启动方式请参阅本章节中的“前舱自动灭火器开关”。



提醒：请定期对前舱自动灭火器进行外观检查，如果灭火器喷口铝箔有损伤，灭火器固定有松动、接线有断开或松动，应尽快联系本公司授权服务商检修和更换。

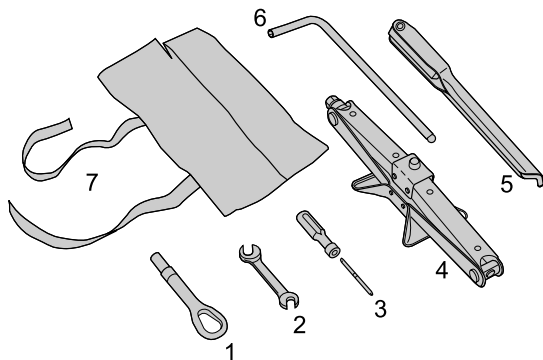
注意

- 前舱自动灭火器喷口的前方不得有障碍物阻挡。
- 前舱自动灭火器使用有效期为4年，出厂日期喷涂在灭火器喷口铝箔上，到有效期时应尽快联系本公司授权服务商更换。

随车工具

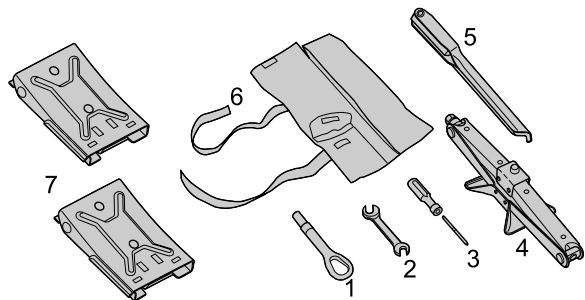
随车工具包放在驾驶员座椅下面。

类型一



- 1 前牵引环
- 2 扳手（8×10）
- 3 螺丝刀（+，-）
- 4 千斤顶
- 5 车轮螺栓/套筒扳手
- 6 内六角扳手
- 7 随车工具袋

类型二



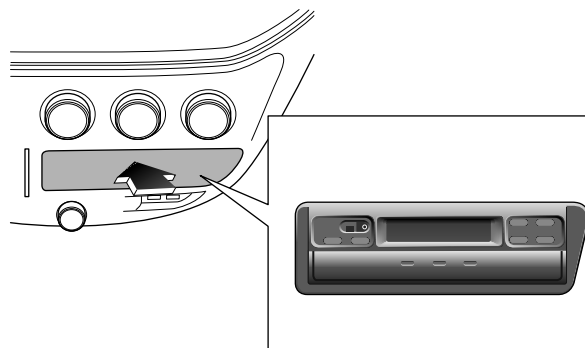
- 1 前牵引环
- 2 扳手（8×10）
- 3 螺丝刀（+，-）
- 4 千斤顶
- 5 车轮螺栓/套筒扳手
- 6 随车工具袋
- 7 停车楔

汽车行驶记录仪

行驶记录仪位于仪表板中控位置。

显示相关的速度、日期、时间、总行驶里程、日行驶里程、驾驶时间/休息时间、故障记录等。

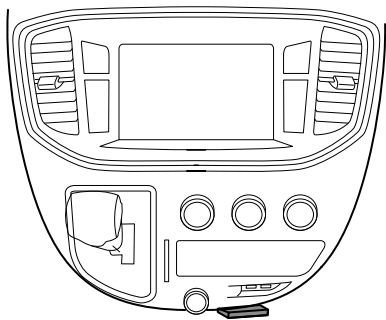
有关使用记录仪的更多信息，请参阅行驶记录仪附带的用户手册。



远程监控模块

纯电动车在行驶或充电过程中，远程监控模块实时采集车辆的位置及状态数据，并定时通过GPRS发送给远程监控中心。当车辆出现安全隐患时，监控中心可以依据报警等级采取应对措施（如电话通知、邮件通知等），确保车辆安全。

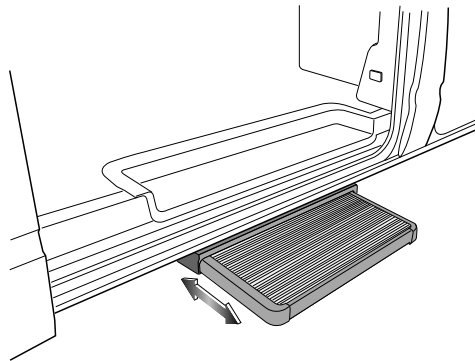
远程监控模块采集的数据至少包括：车辆位置、动力电池电压、电流、温度、充放电状态、荷电状态、漏电信号，驱动机电电压、电流、温度、转速、扭矩，行驶里程、异常报警等信息。



电动侧踏步

驾驶员车门解锁，打开侧移门，电动侧踏步自动伸出。

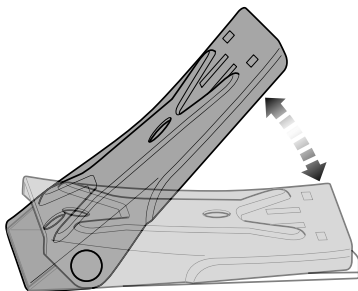
关上侧移门，电动侧踏步自动缩回；关上驾驶员车门并上锁，电动侧踏步自动缩回。



停车楔

车长大于6米的客车或总质量大于3500千克的货车有两个停车楔，停车楔放在驾驶员座椅下面的随车工具包内。

当车辆停在有坡度的路面时，为保证车辆可靠驻车，需将停车楔打开并放在车辆两后轮的后端。



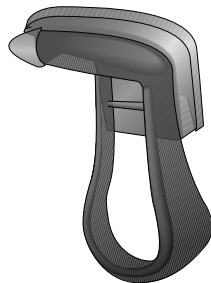
报警安全锤

如果车厢内配备了报警安全锤，分别位于二侧面或后顶棚上，安装数量和位置以您购买的实车为准。使用报警安全锤时，其会发出报警声。报警安全锤是为车辆10座和10座以上配置的。

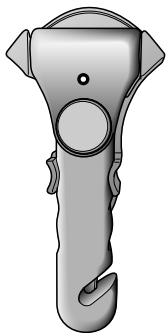
在紧急情况下使用安全锤时，用安全锤敲打车窗玻璃的四角和边缘，一旦玻璃有了裂痕，再多敲几下就可以把车窗玻璃碎片清除掉。

提醒：车窗采用了钢化玻璃，其中间部分是最牢固的，四角和边缘是最薄弱的，使用安全锤敲打车窗玻璃时，请敲打玻璃的四角和边缘。

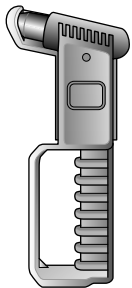
类型一



类型二



类型三



更换报警安全锤电池

! 电池存在起火、爆炸和燃烧的危险。切勿对电池充电。用过的电池应该正确处置。将电池保管在儿童无法触及的地方。

如需更换电池，应按以下程序操作：

类型一

- 1 取下报警安全锤锤体；
- 2 松开4个固定报警安全锤安装座的螺钉，把报警安全锤安装座从车厢侧壁上取下；
- 3 取下安装座背面的胶垫，松开固定线路板的螺钉，从安装座上取出线路板；

注意

切勿撬出线路板。

- 4 取出旧电池，装入新电池；

提醒：建议使用型号CR2032的电池，正常情况下线路板上的电池每一年更换一次。

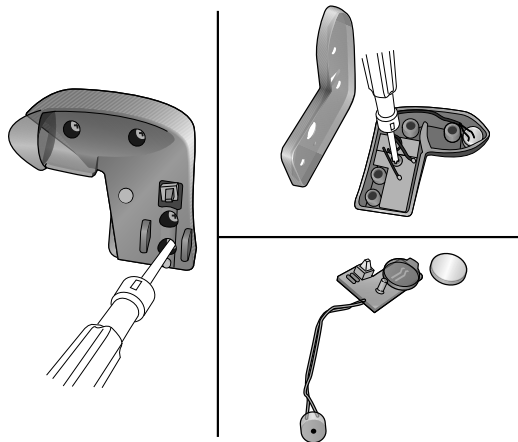
注意

切记留意电池的正负极。

- 5 将带电池的线路板放到安装座里，并用螺钉固定；
- 6 合上安装座胶垫，然后用M4螺钉把安装座固定到车厢侧壁上；

驾驶之前

7 将报警安全锤锤体放入报警安全锤安装座。



类型二

- 1 取下报警安全锤锤体；
- 2 松开锤体背面上的3个固定螺钉，使锤体拆分；

注意

切勿撬出线路板。

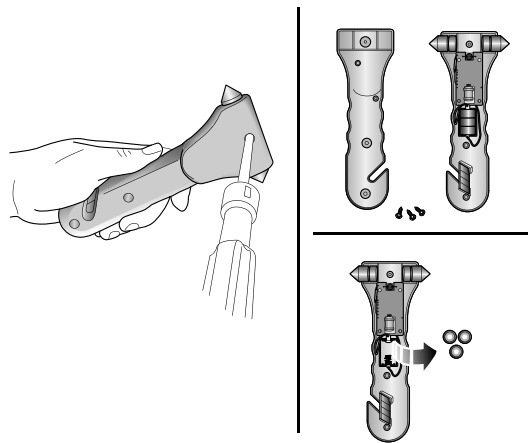
- 3 取出3颗旧电池，装入3颗新电池；

提醒：建议使用型号LR44的电池，正常情况下线路板上的电池每一年更换一次。

注意

切记留意电池的正负极。

- 4 把锤体合上后，并用3只螺钉固定；
- 5 将报警安全锤锤体放入报警安全锤安装座。



类型三

- 1 取下报警安全锤锤体；
- 2 松开锤体背面上的4个固定螺钉，使锤体拆分；

注意

切勿撬出线路板。

驾驶之前

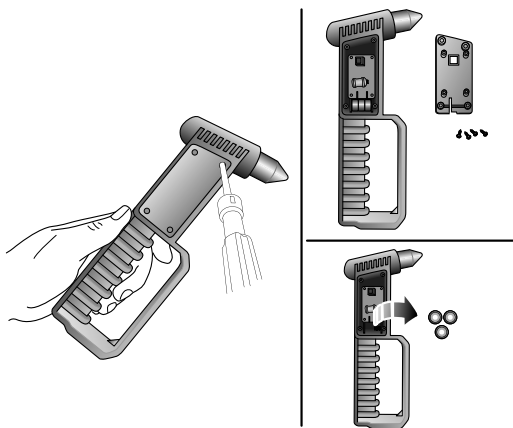
- 3 取出3颗旧电池，装入3颗新电池；

提醒：建议使用型号LR44的电池，正常情况下线路板上的电池每一年更换一次。

注意

切记留意电池的正负极。

- 4 把锤体合上后，并用4只螺钉固定；
5 将报警安全锤锤体放入报警安全锤安装座。

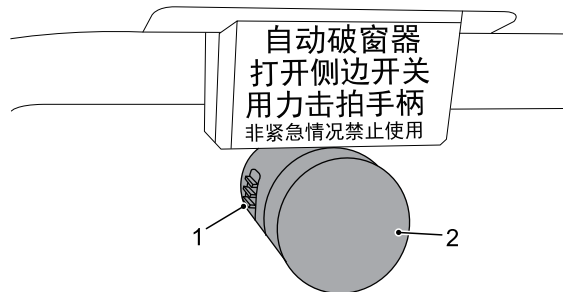


自动破窗器

如果车厢内配备了自动破窗装置，分别位于前后侧窗上，安装数量、类型及位置以您购买的实车为准。自动破窗装置有手动及自动破玻功能，使用自动破玻装置时，其会发出报警声。

手动破玻

在遇到紧急情况时，乘客可手动破玻。打开破玻装置侧边开关（1），用力击拍手柄（2）。玻璃破碎龟裂，推动龟裂玻璃使其落下，乘客可快速逃生。



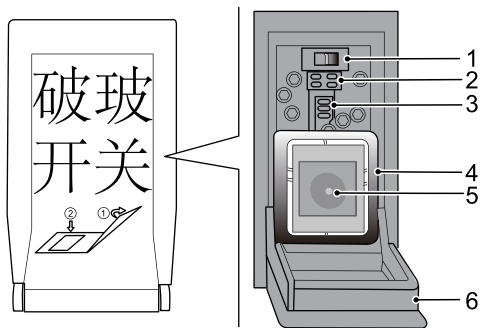
- 1 侧边开关
2 手柄

自动破玻

在遇到紧急情况时，驾驶员可自动破玻。驾驶员在手刹护板上找到显示“破玻开关”的主控开关，打开主控开关黑色开关盖；将红色塑料件表面向下用力按碎，同时按下红色塑料件内的按钮开关；整车安装破玻器的玻璃全部破碎龟裂，推动龟裂玻璃使其落下，乘客可快速逃生。

破玻开关

自动破玻器开关，分别位于手刹护板或前顶棚上，破玻器开关类型及位置以您购买的实车为准。



- 1 报警声解除开关
- 2 线路故障指示灯
- 3 电源工作指示灯
- 4 破玻开关保护盖

5 破玻开关

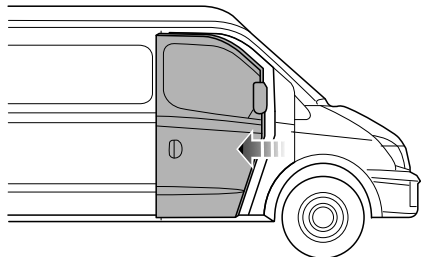
6 控制器保护盖

在紧急情况下，打开控制器保护盖（6），按碎破玻开关保护盖（4），然后按下破玻开关（5），即可实现自动破玻。

注意

- 蜂鸣器响起后可通过报警声解除开关（1）来关闭蜂鸣器报警，以免一直报警引起乘客及驾驶员烦躁。
- 当破玻器线路出现故障时，线路故障指示灯（2）亮起，呈红色，同时蜂鸣器响起以提醒驾驶员破玻器线路出现故障。
- 在通电的情况下，电源工作指示灯（3）呈绿色。
- 破玻器开关仅能完成一次破玻，破玻后请更换开关。

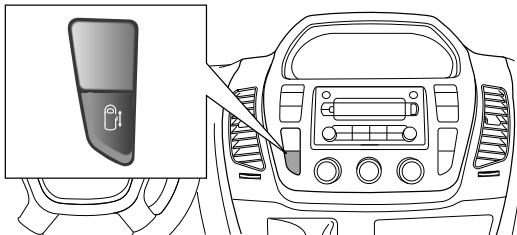
电动外摆门



电动外摆门开关

按下仪表台上的电动外摆门开关，即可打开电动外摆门，再次按下即可关闭电动外摆门。无论关闭或者打开电动外摆门，按下开关，门泵蜂鸣器都会响一声。

提醒：请确认在车辆停稳后开关门。



防夹功能

防夹响应时，移门反向运动一段距离（25毫米~50毫米），然后停止并保持在该位置。防夹响应时间不超过1秒。防夹功能启动时，门泵蜂鸣器会响三声提示防夹功能启动。电动外摆门开启/关闭过程中，遇到阻力150牛以上时，防夹功能必须启动。

提醒：电动外摆门遇到各种阻力或电器故障导致电流超过15A时，门泵蜂鸣器将响六声报警，此时用户应停止电动操作并使用车门应急开关将门置于手动状态。

应急开门功能

当电动系统失效时，从车外或是车内将系统切换为手动状态，请参阅本章节中的“车门应急开关”。

高速防止开门/自动关门功能

当车速 ≥ 5 公里/小时，按下电动外摆门开关，电动门无动作，门泵蜂鸣器会响一声提示感应到车速。

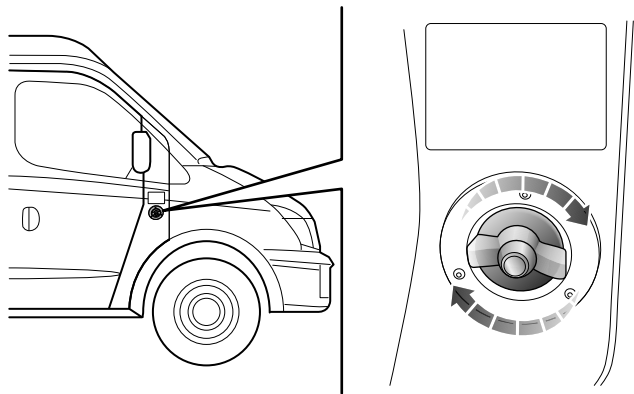
当车速 ≥ 5 公里/小时，如果电动外摆门未完全关闭，则电动门自动关闭。当自动关门功能工作时，请勿急加速或急减速，保证车辆平稳行驶。

注意

若外摆门后整车右侧第一排座位对应的车窗为推拉窗，禁止乘客将身体伸出窗外。

车门应急开关

车外应急开关

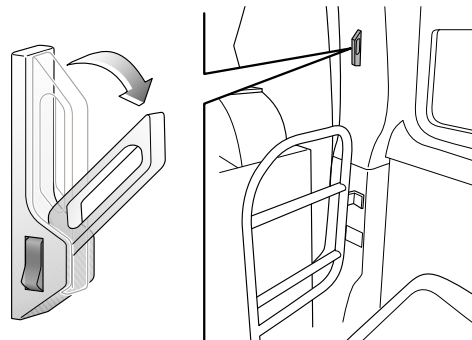


紧急时，插入车门应急开关钥匙，顺时针旋转锁芯打开应急开关的锁，按压手柄并顺时针旋转至车门解锁，手动打开车门。

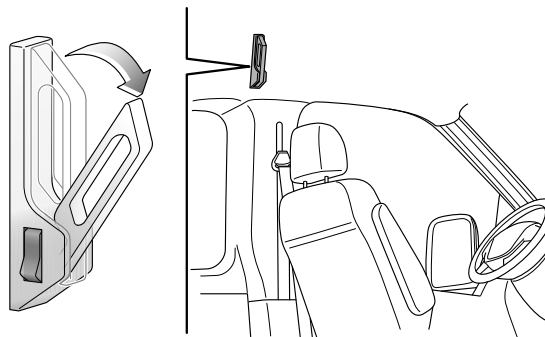
提醒：使用后按上述步骤逆向操作复位。

车内应急开关

位置一



位置二



驾驶之前

紧急时，拉下紧急拉手至电动门解锁，手动打开车门。

提醒：使用后按红色解锁按钮复位紧急拉手。

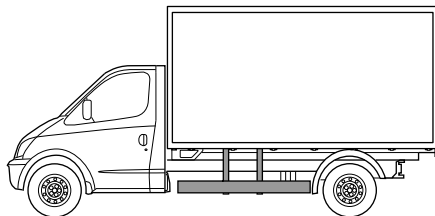
注意

- 仅限紧急情况时使用车门应急开关，应急开关拉下起作用后，门处于手动状态，此时禁止再操作电动外摆门开关。
- 清洁整车时，禁止向电动外摆门门泵罩附近泼水，日常维护务必使电动外摆门的门泵区域保持干燥。

防护装置

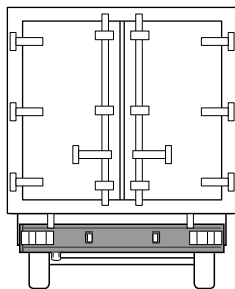
侧面防护装置

侧面防护装置材料为Q235钢材，采用螺栓连接方式。断面形状为槽形，断面高160毫米，槽深20毫米，离地高度410毫米。



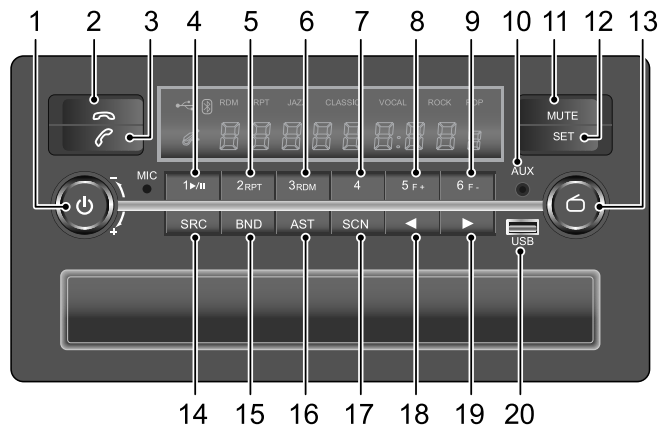
后下部防护装置

后下部防护装置材料为DC01钢材，采用螺栓连接方式。断面形状为槽形，断面高253毫米，槽深118毫米，离地高度489毫米。



MP3+收音机



面板功能描述



- 1 PWR/VOL: 短按开/关机
音量调节旋钮(左旋音量减,右旋音量加),辅助调节设置时间
- 2 短按蓝牙电话挂断,长按关闭蓝牙显示
- 3 短按蓝牙电话接听,长按末尾拨号
蓝牙关闭时,长按打开蓝牙开关
- 4 预置按键1/暂停播放按键
- 5 预置按键2/重复播放按键
- 6 预置按键3/随机播放按键
- 7 预置按键4
- 8 预置按键5/ USB播放模式: 短按选择下一目录
- 9 预置按键6/ USB播放模式: 短按选择上一目录
- 10 音频输入接口
- 11 短按在MUTE ON(打开整机声音)和MUTE OFF(关闭整机声音)之间切换
- 12 短按进入设置音效调节,长按进入国家区域调节界面
- 13 TUN/AUD: 手动收音频率调节
- 14 音源选择(TUNER->AUX->BT LINK->USB1->USB2->TUNER)
- 15 收音波段选择,可以在FM/AM之间切换
- 16 收音播放模式: 短按自动存储电台
- 17 收音播放模式: 短按自动浏览电台
USB播放模式: 短按曲目浏览
- 18 收音播放模式: 短按自动向频率低端搜索电台
蓝牙播放模式: 短按切换上一首曲目
USB播放模式: 短按选择上一首曲目
- 19 收音播放模式: 短按自动向频率高端搜索电台
蓝牙播放模式: 短按切换下一首曲目
USB播放模式: 短按选择下一首曲目
- 20 USB接口

音响调节

开关机

在点火开关ACC或ON模式下，短按键开机，再次短按键关机。

时钟设置与显示

短按SET按键，可以调节出BASS, TRE, BRL, FRD, EQ等功能。可以通过旋转PWR/VOL旋钮选择调节音效声音。

在CLOCK状态下，短按SET按键，小时位或分钟位开始闪烁，短按此按键进行设置，时钟从所调的时间开始运行。

音量

旋转PWR/VOL旋钮调节音量。为了安全起见，请您选择合适音量确保您仍然可听得见外部交通信号音（汽笛、警笛等等）。音量输出为0~30。

音量输出为0~30，断电源后开启，音量默认为10；ACC休眠后开启：10以上记忆10，10以下记忆当前音量。

音响/音效模式调节

短按SET按键，可进入音效设置模式，旋转PWR/VOL旋钮设置，设置之后，再次短按SET按键进入下一设置模式。

- 进入音效模式BASS-TRE选择预设的音效类型。选择结束后，显示屏会显示您所选择的音效。如JAZZ。
- 在低音效果BASS设置项，旋转PWR/VOL旋钮可调节低音效果，调节范围：BASS-7, ..., 0, ..., BASS+7。

- 在高音效果TREBLE设置项，旋转PWR/VOL旋钮可调节高音效果，调节范围：TREB-7, ..., 0, ..., TREB+7。
 - 在左右音量平衡BAL设置项，旋转PWR/VOL旋钮可调节左右喇叭音量平衡，调节范围：L7, ..., 0, ..., R7。
 - 在前后扬声器音量控制FADER设置项，旋转PWR/VOL旋钮可调节前后扬声器音量控制，调节范围：F7, ..., 0, ..., R7。
- 数字调节的模式中，默认值均为0。约10秒钟后，显示屏自动返回上次的操作模式。

国家制式调节

长按SET按键，显示屏会显示出国家制式，可旋转PWR/VOL旋钮选择不同国家制式，可根据不同国家频点选择AUS, USA, CHINA, THAILAND, AMERICA制式，选择不同国家制式，频点和时间都会同步更新。

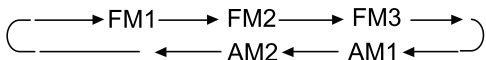
设置退出逻辑

长按SET按键，进入“国家区域调节”，选好收音区域后，如果9秒之内不按其它按键，系统就会自动确认，并进行相关设置，进入正常显示模式，如果在自动确认之前，调整到其它界面，那么此次调整的区域设置无效（不变）。

收音

波段

按BND按钮选择所要的波段。可在FM1、FM2、FM3、AM1、AM2之间切换波段，系统会显示所选波段。



自动索台

短按◀按钮可调谐到频率低的电台。

短按▶按钮可调谐到频率高的电台。

自动存储电台（AST）

您可在FM AST波段存储6个最强的FM电台或在AM AST波段中存储6个最强的AM电台。当您使用自动存台功能时，原先存储在FM AST或AM AST波段中的电台都会被覆盖。

短按AST进入自动存储电台状态，电台被存储在预置键1~6中。当电台超过6个，会预存到FM2中。

在外部收音信号弱时，有可能存不足6个电台。

预置电台（1~6）

手动存储电台于预置按键中。

用预置按键（1~6）可在每个波段存储6个电台。

- 调到所要的电台
- 按住所要的预置按键至少2秒钟，则可将当前电台存入此预置按键。

唤回预置台

按一下所要的预置按键（1~6），则可唤出预置电台。

USB模式播放

该收音机有外接USB接口，可连接您的U盘或便携媒体播放器。

文件解码说明

- 支持文件后缀名为*.mp3、*.MP3或*.WMA的音频文件。
- 支持2G、4G、8G、16G、32G USB存储设备。
- 可以连接以FAT16和FAT32文件系统格式分区的USB存储设备。
- 支持采样率范围：8k、16k、32k、11.025k、22.05k、44.1k、12k、24k、48kHz。
- 支持比特率：8k~320kbps、VBR(MP3 PRO)。

设备连接

请将您的USB存储设备插入收音机的标准USB接口，按**SRC**按键选择USB模式，显示屏显示“USB”字样。

注意

由于刚刚接上USB存储设备，收音机要做初始化搜索MP3文件，根据不同的USB存储设备容量和其存储文件的大小会造成几秒到十几秒不同的等待时间，请在这期间不要因着急而拔掉U盘。

播放

正常播放时，显示屏显示：音效模式(如已选择)、当前USB播放曲目号、已播放时间。

当播放完上一个文件夹的所有曲目后，主机会按顺序自动跳到下一个文件夹的第一个MP3文件。

重复播放

在播放中按**2/RPT**按键，对当前曲目进行重复播放；支持单曲重复和文件夹重复功能。

再次按键，返回正常播放状态。

随机播放

在播放中按**3/RDM**按键，对当前文件夹内曲目进行随机播放。

再次按键，返回正常播放状态。

扫描播放

在播放中短按**SCN**按键到INT ON状态，每个曲目开始部分将播放10秒钟。

再次长按此按键，SCN变为OFF状态，此时恢复正常播放状态。

前/后曲目

短按**◀**或**▶**按键，选择上一曲或下一曲。

暂停

在播放中短按**1/▶||**按键，主机将会暂停播放，再次短按将从暂停点继续播放。

U盘目录选择

按5/F+进入U盘中下一个目录（目录序号增大）播放。

按6/F-进入U盘中上一个目录（目录序号减小）播放。

注意

- 本机USB1/USB2接口支持对符合如下电压范围的外部设备进行充电（如：手机充电）。充电电压范围5+/-0.5V，最大充电电流500mA，充电逻辑为收音机开机时充电，关机不能充电。
- 如果您的设备插入USB接口后，不能被识别，或者播放异常，请重新插拔您的USB设备，并确保USB接口接触良好，没有灰尘等异物阻碍。

蓝牙

在使用系统前，必须完成手机与系统的蓝牙连接。此连接基于手机和系统的匹配连接。当匹配连接建立后，系统会存储手机的ID。每次启动汽车或打开系统时，它便会自动连接到手机。在连接建立后，通话就能通过车载音响系统和麦克风进行。

注意

- 蓝牙匹配连接需要您的手机支持 HFP（Hands-Free Profile）蓝牙应用协议。建立蓝牙连接的过程因手机制造商的不同而有差异。请参考手机使用指南获取更多信息。
- 如果您的手机自带导航功能，在蓝牙连接建立后，对于某些型号的手机，导航提示音可通过车内音响系统播出。该功能需要手机支持。对于不支持该功能的手机，其导航提示音将从手机端播出。
- 对于某些型号的手机，在蓝牙连接建立后，按键音会通过蓝牙传输。如果您不想在车内音响里听到手机的按键音，建议您把手机的按键音关闭。

驾驶之前

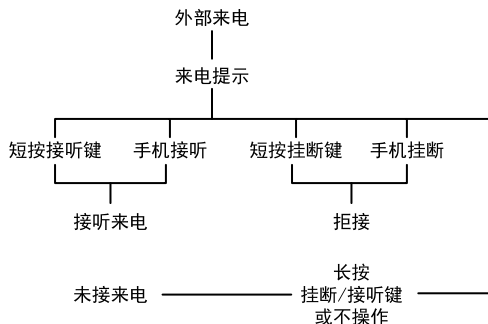
蓝牙连接

短按SRC按键切换到蓝牙界面，显示屏显示两秒的PHONE，在显示BT LINK字样，此时将您的手机设置在搜索方式，找到蓝牙名称为“MAXUS CAR BT xxxxx”（后四位或四位以上为蓝牙模块序列号）。

在搜索到蓝牙模块后，可直接点击蓝牙地址完成匹配。配对成功后使用手机建立连接。在建立蓝牙连接后，收音机显示“PHONE”字样2.5秒钟，蓝牙模块同一时间只能连接1部手机。

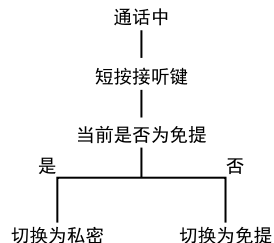
来电接听和拒接

在建立连接之后，当产生来电时，显示屏会显示“CALL IN”和电话号码，并且发出来电提示音。短按接听 \curvearrowright 按键进行通话，短按挂断 \curvearrowleft 按键拒接来电。



免提/私密通话

在建立通话后，蓝牙接口盒会自动将音频以免提形式输出到音响，并在收音机显示屏显示“PHONE”字样，通过短按接听 \curvearrowright 按键可以将通话在免提和私密之间切换。




挂断通话


在建立通话后，可以通过短按挂断 \curvearrowleft 按键挂断当前通话。

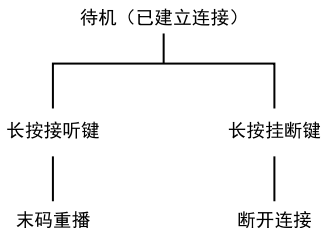
末码重拨和断开连接

末码重拨

在建立连接后，长按接听  按键，会拨打手机通话记录中最后一个拨出的号码。

断开连接

在建立连接后，长按挂断  按键将会断开当前手机与车载蓝牙之间的连接，断开连接时，显示屏显示“PHONE”字样1秒，蓝牙图标隐藏。



自动重连

当手机与车距离超过连接距离时会造成连接断开；当手机再次回到连接范围内时，手机与外置蓝牙模块会自动重新连接。蓝牙外置蓝牙模块上电时，会自动重连最近连接过的手机。

“接听” 按键



| | |
|-----------|-----------|
| 在这种状况下... | 短按接听按键... |
| 外部来电 | 接听呼入电话 |
| 通话中（免提状态） | 进入私密通话状态 |
| 通话中（私密状态） | 进入免提通话状态 |

| | |
|-----------|---------------|
| 在这种状况下... | 长按接听按键... |
| 待机（未匹配） | 蓝牙模块进入可见状态 |
| 待机（连接完成） | 拨打通话记录中最后播出号码 |

“挂断” 按键

| | |
|------------|----------|
| 在这种状况下... | 短按挂断键... |
| 外部来电 | 拒绝接听 |
| 通话中（免提/私密） | 挂断电话 |

| | |
|-----------|--------|
| 在这种状况下... | 长按挂断键 |
| 待机（已连接） | 断开蓝牙连接 |

提醒：在蓝牙界面，长按挂断  按键关闭蓝牙，蓝牙图标消失时会同步出现PHONE 3秒，再显示BTLINK 4秒，再显示整机时间。长按接听  按键打开蓝牙，会看见蓝牙的蓝牙图标/PHONE同时出现，PHONE闪3秒，再显示BTLINK 4秒，关闭蓝牙前连接的手机会在3秒到10秒之间连接上蓝牙。

AUX IN接口

主机预留直径3.5mm的标准音频接口，您可以通过对应的音频转接连接音频播放设备。连接好音频设备后，按**SRC**按键，选择到AUX IN模式。在AUX IN模式时，您可以通过音量调节钮调节音乐的音量大小。

倒车音量

当倒车时，娱乐系统音源会降低声音，倒车结束，恢复原有音源音量。

对于自动挡车型，换挡杆经过R挡时，所有音源会降低声音，离开R挡即可恢复原有音源音量。

常见故障排除

当您觉得汽车音响里某些功能失效时，在送去维修前，请仔细阅读本手册中的操作指示，再对照下表进行检查，这将有助于您清除故障。

| 现象 | 可能的原因及解决方法 |
|-----------------|---|
| 一般情况 | |
| 主机无作用，无显示 | 机器电源或汽车保险丝熔断，请本公司授权服务商更换正确型号的保险丝。 |
| 主机有作用，但没有或声音很小 | 调大音量； 检查喇叭前后和左右平衡的设置。 |
| 机身有微热 | 机子工作正常发热。 |
| 收音 | |
| 收音效果差 | 车内的天线放大器可能损坏，请至本公司授权服务商处检查。 所需电台的信号太弱，请使用手动调谐。 |
| USB 设备播放 | |
| 有不能播放的音频文件 | 请确认该文件为MP3/WMA文件，本机型不支持MP3/WMA以外格式的音频文件。 |
| 播放MP3歌曲时音量忽高忽低 | 因为MP3歌曲的来源广泛，没有统一标准，有可能是在压缩MP3歌曲的时候设置的音量大小不一，这时请自己调节音量旋钮。 |
| 不能显示歌手/曲目/歌名信息 | 该机型不支持ID3信息的显示。 |
| 播放时，音乐出现断断续续的停顿 | 有可能是歌曲在压缩时的格式不同而引起。 |

驾驶之前

| 现象 | 可能的原因及解决方法 |
|----------------------|--|
| 无法读移动硬盘中的歌曲 | 请确认硬盘中只有一个磁盘分区，本机型不支持多磁盘分区。 如果已经设置了两个或两个以上的磁盘空间，如E盘和F盘两个盘，或者更多的磁盘空间，则本机型不能从中读取MP3歌曲。如想使用，请在您的电脑上将所有磁盘空间合并为单一磁盘空间。 |
| 无法读取存储设备中的歌曲 | 请确认在电脑上查询该存储器的存储分区方式为FAT16或FAT32，如不是可在电脑上重新设置改为本机型要求的标准。 |
| 无法从多合一USB转接器中读取MP3歌曲 | 本机型只支持单USB端口的转接器。 |
| 暴音/杂音 | 有可能是MP3的原始文件在录制时的设备或者噪音引起，请用其他播放器确认是否为本机问题。 |

注意

如故障仍不能排除，请将车辆送本公司授权服务商进行检修。切勿擅自拆开汽车音响，自行维修。

MP5+收音机

注意

本手册上的内容是对该产品的简易操作说明，在使用本产品前，请仔细阅读并充分理解娱乐系统主机自带操作使用说明。

使用前注意事项

在使用本产品前，请仔细阅读并充分理解以下信息，同时将此手册内容放在手边以作参考，此内容不适用于带车联网功能车辆。



请勿自行安装或维修您的产品。

由未经电子设备和汽车配件方面培训的人员安装或修理本产品可能导致危险发生。

根据国家相关法规，行驶中禁止观看视频和相关操作，为了您及他人的人身安全。驾驶汽车时请勿观看屏幕和做相关的操作。

请注意本章节手册中的所有注意事项，并严格遵守操作说明。

切勿使本产品接触液体，否则可能导致短路或损坏。

本系统的倒车影像功能仅作为您在驾驶车辆时的一个辅助，请注意实际情况。

主界面功能简介与操作





1 显示设备连接状态

显示USB、蓝牙等的连接状态，当处于连接状态时，高亮显示相应图标。当处于未连接时，则不显示相应图标。

2 音量键/静音键

显示当前音量信息。点触此键，切换静音/当前音量状态。

3 播放状态信息

显示后台正在播放的文件名称。

4 时间显示

显示当前的系统时间。

5 音乐模式图标

点触USB音乐图标，进入USB音乐模式操作。

6 电台模式图标

点触电台模式图标，进入电台收音模式操作。

7 媒体模式图标

点触媒体模式图标，进入USB媒体播放模式操作。

8 电话模式图标

点触电话模式图标，进入电话模式操作。

9 设置模式图标

点触设置模式图标，进入设置模式操作。

10 图片模式图标

点触图片模式图标，进入USB图片视图模式操作。

11 苹果手机模式图标

点触苹果手机模式图标，进入苹果手机模式操作（只支持仪表台下部的右侧USB接口连接）。

12 手机互联模式图标

点触手机互联模式图标，进入手机互联模式操作。

13 电子手册模式图标

点触电子手册模式图标，进入主机自带操作使用说明。

起动和驾驶

- 98 起动和驾驶
- 98 点火开关
- 99 起动/停止
- 100 驾驶
- 101 换挡杆
- 102 充电要求
- 106 低速报警模块
- 107 电动液压助力转向
- 108 制动系统
- 114 泊车辅助系统
- 115 变道辅助系统
- 117 轮胎
- 119 装载

启动和驾驶

- 确保按照“维护和保养 – 车主检查”中的规定，对车辆进行了每日/每周维护性检查。
- 检查确保座椅的位置正确。
- 检查确保所有后视镜调整到位。
- 检查确保所有照明灯、信号系统和警告指示器处于正常运转状态。
- 检查确保所有乘员已正确系好安全带。

将点火开关打到“ON（开启）”位置，检查确保所有警告灯和计量表运行正常（请参阅驾驶之前章节中的“警告灯和指示灯”）。

注意

在阅读本章节之前，请您确保已阅读了本手册“驾驶之前”章节，您对车辆及其设备已有了充分的了解。

点火开关



车辆运行时，切勿将钥匙拔出。否则您将无法控制车辆的方向。

将点火开关关闭后，务必将钥匙拔出，尤其是如果将儿童单独留在车内时，更应如此。

切勿将点火开关关闭以进行惯性滑行，因为在此情况下无法获得制动助力器和动力转向装置的协助。

点火开关有以下挡位：

LOCK（上锁）：点火开关关闭。在此位置仅可以插入或拔出钥匙。将钥匙从“LOCK（上锁）”位置拔出后，点火开关将锁止转向管柱，以防止方向盘转动。

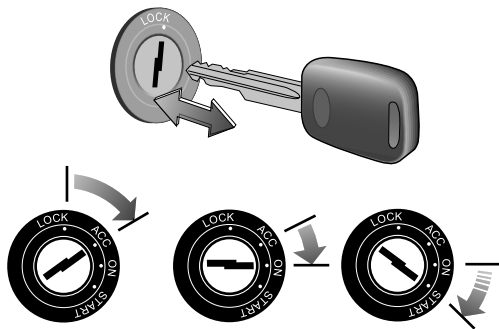
ACC（解锁）：转向管柱解锁，个别电器和附件可以工作，如：收音机、点烟器等。

提醒：可能需要稍微转动方向盘，以便解开转向锁。

提醒：切勿长时间将钥匙留在“ACC（解锁）”位置，以防止不必要的电池电量流失。

ON（开启）：点火开关开启，所有的仪表、控制装置和电路都可以工作。

START（起动）：起动电机运行，起动后，应立即松开钥匙，钥匙自动从“START（起动）”位置回到“ON（开启）”位置。



起动/停止

起动

将换挡杆置于“P”或“N”。

踩下制动踏板并保持。

将钥匙打到“START（起动）”位置，起动车辆。电机开始运行后，立即松开钥匙，点火开关将自动回到“ON（开启）”位置。

2

注意

组合仪表上的“READY指示灯（绿色）”用来表示车辆已准备就绪可以行驶。车辆启动后，组合仪表上的“READY指示灯（绿色）”点亮，在行驶过程中，该灯不会熄灭。

停止

将点火开关从“ON”位置打到“OFF”位置，以停止电机。

向上拉电子驻车制动（EPB）开关，启用电子驻车制动系统。

起动和驾驶

驾驶


新车的“磨合”

本车无需刻意的“磨合”，为了提高车辆的长期运行性能，我们强烈建议您遵守如下几点：

在首个1600公里行驶时：

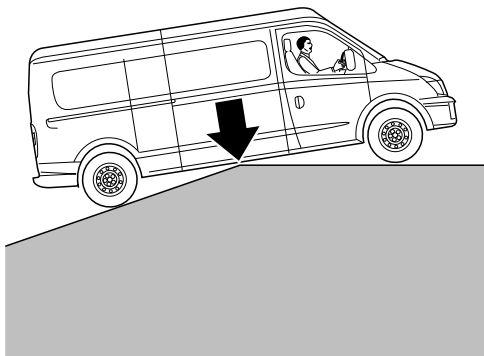
- 避免行驶过快和频繁变速。
- 切勿在任意挡位把加速踏板踩到最底位置。
- 请尽量避免过度使用紧急制动。

行车

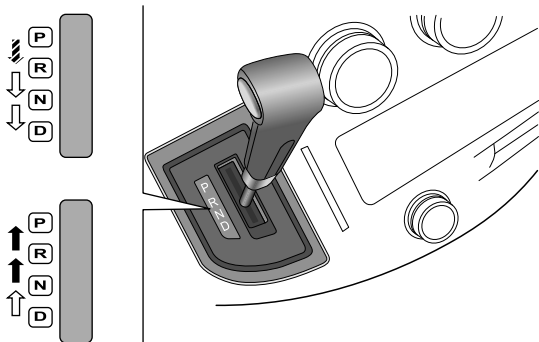
 行驶时，切勿在车上放置装有燃油的便携式容器。否则可能因泄露导致火灾。

斜坡和渡轮引坡

遇到极陡的斜坡（如渡轮引坡等），特别小心以免损坏车身底部。



换挡杆



操作

↘ 车辆启动或者点火开关在“ON（开启）”位置，换挡时踩下制动踏板并按下位于换挡杆上端左侧的锁止释放按钮。

➡ 移动换挡杆时必须按下位于换挡杆上端左侧的锁止释放按钮。

⇔ 可以在不按下位于换挡杆上端左侧的锁止释放按钮状态移动换挡杆。

为了平稳驾驶，从N（空挡）挂到前进挡或倒挡时应踩下制动踏板。

! 挂D（前进）或R（倒车）挡前一定要检查车辆附近的人群情况，尤其是儿童。

离开驾驶座前，一定要确认换挡杆在P（驻车）位置；然后按下电子驻车制动开关并停止电机。

注意


不要在踩制动踏板挂入R（倒车）挡或前进挡位置的状态下进行电机加速。车辆停在上坡路上时，请使用制动器或电子驻车制动。

2

起动和驾驶


挡位

P（驻车）

 如果在车辆行驶中挂入P（驻车）挡会损坏减速器。不要用P（驻车）挡来代替电子驻车制动，一定要确认换挡杆挂在P（驻车）挡并完全设置电子驻车制动。

挂入P（驻车）位置前一定要完全停止车辆。此位置锁止减速器，防止驱动轮转动。

R（倒挡）

 挂入R（倒挡）或推出R（倒挡）前，车辆必须完全停下来；在车辆移动中挂入R挡会损坏减速器。

使用此挡来倒车。


N（空挡）

车辆及减速器都没有被锁住。车辆在稍微有坡度的坡上会自由滑下，除非踩制动或设置电子驻车制动。

D（前进）

这是前进挡位置。

充电要求

 在充电作业的操作过程中，不允许周围的人接触操作员、车辆和供电设备。

先将充电手柄与车身插座连接，再对充电装置进行操作。

充电结束后，要先关闭充电装置电源，然后将充电枪与整车充电插座分离，并将车身充电座口盖盖好，并关上车身充电座小门。

当充电桩出现故障时，立即通知相关专业人员进行解决，操作人员不可任意处理。

下雨天也可以进行充电，但在充电插拔过程中要注意对插拔充电枪和充电口的遮雨防护。如果遇到雷雨等极端天气建议停止充电作业。

充电前需要检查插座和插孔的状态是否良好。

在充电过程中，不允许插入钥匙进行起动等操作，严禁载人充电。

禁止快充和慢充同时充电。

充电设备要求

充电机要求

- 绝缘电阻 $\geq 10M\Omega$ 。
- 充电机低压辅助电源不低于15A，不超过20A。
- 由于EV80车辆整车低压平台为12伏，充电时请使用低压输出为12伏的充电桩，避免损坏车辆低压设备。

特殊要求

- 充电枪必须使用满足标准GB/T 20234.3要求直流充电枪，确保可以通过直流充电口进行充电。
- 便捷式充电机与电源管理系统（BMS）之间的通讯需要满足GB/T 27930。

充电环境要求

- 充电设备的有些模块内部可能会产生电火花，为避免出现意外，请不要在加油站、有易燃气体或液体的地方进行充电作业。
- 充电作业时间会受外界温度影响。例如：温度低于0摄氏度时，所需的充电时间比0摄氏度以上的时间长。

充电作业对于特殊人群的影响

在进行充电作业时，作业区域内可能会产生磁场干扰。建议携带可植入式心脏起搏器、可植入式心血管除颤器的用户远离充电作业中的车辆。

电磁场干扰可能会影响医疗电子设备的正常功效，例如：可植入式心脏起搏器、可植入式心血管除颤器等设备。可能会导致携带可植入式心脏起搏器、可植入式心血管除颤器等用户的受伤或死亡。

如果您携带可植入式心脏起搏器或可植入式心血管除颤器等设备，当车辆在进行充电作业时，请务必保证：

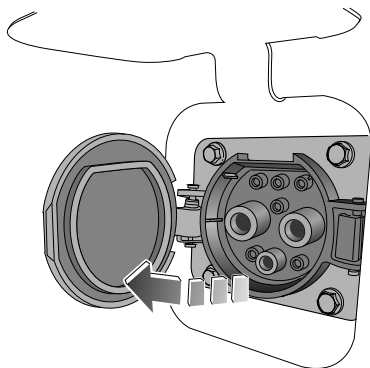
- 不逗留在车内。
- 不因为拿取乘客舱的物品等原因进入车内。
- 不因为拿取尾门处的物品等原因去打开尾门或进入车内。

提醒：当车辆不进行充电作业时，特殊人群可以放心地乘坐、驾驶车辆。

快速充电作业

快速充电作业时，请关闭点火开关，并拔出钥匙，等待3~5分钟，遵照如下说明操作：

- 1 选用与本车型匹配的标准的直流充电枪。
- 2 用手在车身充电小门豁口处，轻按打开充电口小门。
- 3 用手轻按松开车载充电座上的塑料卡扣。
- 4 打开充电座上的塑料盖。



- 5 取下充电桩上的直流充电枪。
- 6 将充电枪与车身充电口的充电插座相插接，并用充电枪柄上的锁止机构锁止充电枪和充电座的联接。
- 7 将充电枪与充电设备相连接，按充电桩上的指引操作，开启充电设备的电源。
- 8 当充电枪连接完成后，组合仪表上的“充电连接指示灯（红色）”会点亮。
- 9 在充电过程中，组合仪表上的“充电状态指示灯（黄色）”会闪烁。
- 10 充电完成后，充电状态指示灯会熄灭，请先关闭充电设备的电源，再拔下充电枪。
- 11 将车身充电口塑料盖、充电口小门依次合上盖好。

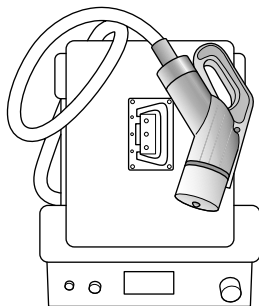
注意

请选用与本车型匹配的标准直流充电桩或充电设备。车辆充满电后，电池管理系统会有个自校准功能，当您每间隔2~3次对车辆进行浅充（未充到99%）后，需要对车辆进行一次完全充电（充满）。

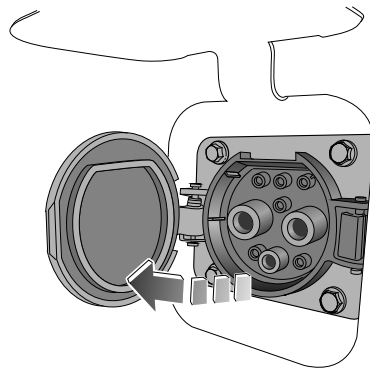
慢速充电作业

慢速充电作业时，请关闭点火开关，并拔出钥匙，等待3~5分钟，遵照如下说明操作：

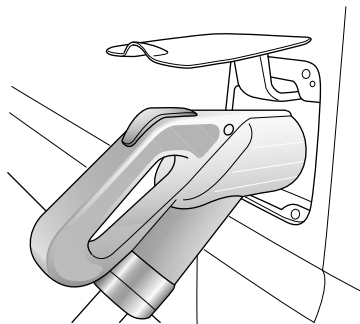
- 1 选择220V/16A，有可靠接地的三孔插座。
- 2 取出便携式充电机。



- 3 将交流输入电缆从充电机基座中旋转取出，将插头插入220V/16A插座内。
- 4 按压充电机面板电源开关，此时自带绿色电源灯开启、触摸屏点亮。
- 5 用手在车身充电小门豁口处，轻按打开充车身充电口小门。
- 6 用手轻按松开车载充电座上的塑料卡扣。
- 7 打开充电座上的塑料盖。



- 8 将直流充电枪和线缆从充电机基座旋转取出。
- 9 将充电枪与车身充电口的充电插座相插接，并用充电枪柄上的锁止机构锁止充电枪和充电座的联接。



启动和驾驶

- 10 当充电枪连接完成后，组合仪表上的“充电连接指示灯（红色）”会点亮。
- 11 以上操作步骤完成后，系统会在6秒以后自动充电。
- 12 在充电过程中，组合仪表上的“充电状态指示灯（黄色）”会闪烁。
- 13 充电完成后，充电状态指示灯会熄灭，点击充电机屏幕的停止充电按钮，或者直接取下充电枪。
- 14 按压充电机面板电源开关，等待电源指示灯熄灭。
- 15 取下直流充电枪和交流输入端插头，将电缆缠绕至充电机基座的绕线槽内，并用尼龙粘扣带固定。
- 16 将车身充电口塑料盖、充电口小门依次合上盖好。
- 17 将便携式充电机移回车内或放置于避光干燥的环境中。

注意

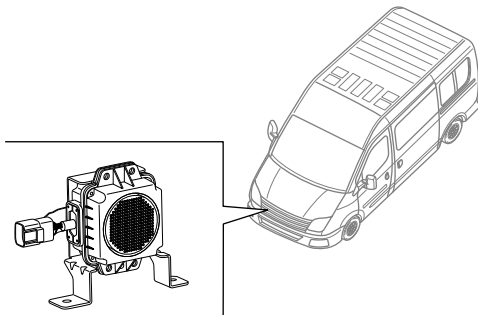
紧急状态处理：在使用过程中，如发现起火，起烟或焦臭气味等紧急情况时，请立即按下红色紧急停止按钮，对系统进行完全断电。

注意

车辆充满电后，电池管理系统会有个自校准功能，当您每隔2~3次对车辆进行浅充（未充到99%）后，需要对车辆进行一次完全充电（充满）。

低速报警模块

由于纯电动汽车在低速行驶过程中噪音很小，不易引起行人的注意，当车辆行驶时发出的噪声值低于一定数值时，低速报警模块会发出提示声音，以有效地传递信息给其他道路使用者。



低速报警声音效果

当车辆前进行驶速度大于0公里/小时且小于等于20公里/小时时，低速报警模块将模拟发动机运行的声音，发出声音警告，并且该声音具有频移特性，频率会随着车速的增加而变大，或随着车速减小而变小，该频率的最小平均频移速度满足 $\geq 0.8\%$ /(公里/小时)。

提醒：当车辆行驶速度为0公里/小时，低速报警模块不会发出提示声音。

当车辆进行倒车时，低速报警模块会连续发出“嘀嘀”的倒车提示声音。

提醒：低速报警模块只要检测到有“倒车”信号，即使此时车辆的倒车速度为0公里/小时，低速报警模块也会发出提示声音。

电动液压助力转向



电动助力转向工作时，长时间使方向盘位于极限位置会导致转向系统寿命减少甚至损坏。如果电动液压助力转向发生故障或者不能工作，则转动方向盘时变的重非常沉重，这会极大地影响行驶安全性。


电动液压助力转向系统是通过电机来驱动液压泵来进行助力转向。根据车速、方向盘转动速度和方向盘转动角度自动调整转向助力。

电动液压助力转向系统的优点在于结构简单、节能、操纵手感较好。与传统液压助力转向系统相比，电动液压助力转向系统只能在实际转向时才需要能量，这种按需用电的工作方式可以降低动力损耗。

制动系统


行车制动

双管路制动液压系统

 行驶时，如果一条液压管路发生故障，组合仪表上的“制动系统警告灯（红色）”将亮起；其可能导致制动踏板行程和作用力增加，制动距离更长，也可能导致车辆摆向一边。切勿通过一踏一放的方式恢复制动踏板的压力。如果一条制动管路出现压力故障，必须查明原因。请立即将车小心停下。应立即联系本公司授权服务商检修。切勿继续行车。

如果一条液压管路发生故障，另一条液压管路将继续运行。


一般状态

 务必确保地毯或其它物体不会妨碍制动踏板运行。
切勿将脚放在制动踏板上休息，因为这样可能导致制动器过热、效能下降和过度磨损。如果制动片/制动蹄过度磨损，将发出刺耳的叫声或鸣叫，应用制动时，制动效能将会受到影响。应尽快联系本公司授权服务商检修。

如果驱动电机因某种原因停止运转，制动助力器在进行两次踏板操作后将停止运行，此时如果希望获得预期的制动效果，就需使用更大的力操作踏板。在这种情况下，制动距离可能更长。


如果未经常使用车辆或长时间将其停放在车库中，制动系统的效能也会降低。应尽快联系本公司授权服务商检修。

潮湿状态

 在大雨天气、泥泞的道路上驾驶时，车辆制动效能将大幅下降。此时，应在确保您与其它车辆保持安全距离的情况下，用间歇性轻踩制动踏板方式使制动器摩擦组件保持干燥。在湿气很重的天气，可能每隔数公里就需要重复进行该操作。

冬季时，制动片和制动盘上可能会结冰或堆积盐分。间歇性轻踩制动踏板，可清除冰和堆积的盐分。

下陡坡

 过热的制动器可能降低其制动效能，并可能导致车辆向一侧摆动。


ABS（防抱死制动系统）

ABS用于防止车轮在紧急制动的情况下抱死，从而帮助您保持对方向的控制。无需特殊的驾驶技巧。

正常制动情况下（路面有足够的摩擦力，可以防止车轮抱死），ABS将不会被激活。

制动系统的一个重要组成部分就是电子制动力分配系统（EBD），用于在全负载情况下优化后轮制动力。

ABS的作用

 **ABS不一定能缩短制动距离，根据路面情况的不同，制动距离可能会有较大差异。事实上，未带ABS的车辆在某些路面（如砾石路和有积雪的道路）上行驶时，制动距离可能更小。**

当车辆处于高速运行状态或出现水路打滑（如路面有水，使轮胎无法与路面充分接触）的情况，ABS无法克服某些物理限制，为车辆提供较短的制动距离。

ABS可以更好地保护您自身和其它道路使用者的安全，免受不必要的风险。但您仍有义务遵守一般安全规则，并应当适当考虑路面、天气和交通情况。

如果您使用的制动力超过了轮胎和地面间的附着力，足以导致一个或多个车轮抱死，那么ABS将自动开始运行。您将听到一声快速的震响，同时通过制动踏板会感觉到微震。

即使在打滑的路面进行紧急制动时，也请务必完全踩下制动踏板。ABS被激活，并将持续监测每个车轮的速度，然后根据可提供的摩擦力改变其制动压力。

这就可以防止车轮抱死，以确保对方向的控制。

驾驶带ABS车辆的注意事项

- 紧急制动的情况下，完全踩下制动踏板。
- 正常制动的情况下，稳步地对踏板施力，切勿采用快速一踏一放的方式。
- 切记制动时仍然可以使用转向控制。
- 使用ABS并不能消除某些危险，如：与前面的车辆靠太近行驶、路面打滑时行驶和行驶时过分追求速度等。
- ABS并不保证能缩短制动距离。
- 如果听到或感觉到制动踏板微震，请不必担心。这是ABS运行时的正常现象。


ESP（电子稳定系统）

ESP作用

ESP涵盖了ABS、TCS和HHC的所有功能，ESP最大限度地保证汽车不侧翻。

电子稳定系统是一种先进的电脑系统，可帮助你在恶劣行驶的条件下控制车辆的行驶方向。当电脑检测到您期望的行驶路线与车辆的实际行驶方向发生偏差时，电子稳定控制系统会有选择地在车辆的一个或几个制动器上施加制动压力，使车辆保持在您操纵动作指令的方向。

当ESP（电子稳定系统）工作时，ESP指示灯会在组合仪表上闪烁。您可能听到一些噪音或感觉到制动踏板出现振动，这是正常现象。

“ESP指示灯（黄色）”在点火开关置于ON位置时点亮，并在几秒钟后熄灭。ESP启动时，它监控驾驶状态，在正常驾驶状态下，ESP指示灯保持熄灭状态。当遇到光滑、低牵引力驾驶条件时，ESP指示灯闪烁表明ESP正在工作。如果ESP发生故障，ESP指示灯亮并持续亮，将车辆送到本公司授权服务商处检查ESP系统。

HHC（上坡起步辅助）

在车辆上坡时，HHC能够防止驾驶员在松开制动踏板后，车辆后溜。驾驶员最多可有2秒的时间将脚从制动踏板移到加速踏板上，进行坡道起步。

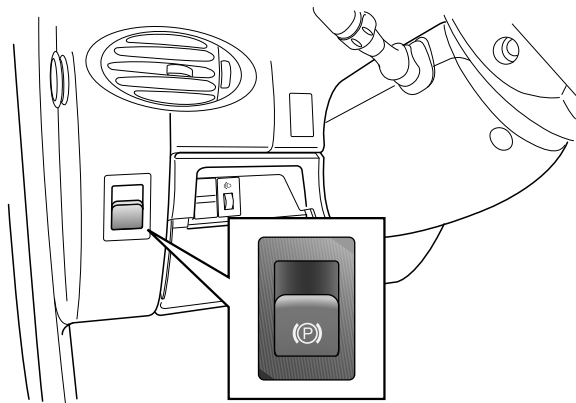
驾驶带ESP的车辆注意事项

ESP则能够探测和分析车况并纠正驾驶的错误，防患于未然。任何事物都有一个度的范围，如果驾车者盲目开快车，现在的任何安全装置都难以保全。

电子驻车制动（EPB）

! 带电子驻车制动器的汽车在行驶途中遇到故障时，原则上不要牵引汽车，因为制动器可能无法松开，要使用跨接起动。

您的车辆配备有电子驻车制动系统（EPB）。电子驻车制动系统的开关位于驾驶员侧仪表板上，方向盘外侧。即使点火开关关闭，EPB也可以一直启用。为防止蓄电池放电，当车辆不再运行时，避免重复操作电子驻车制动系统。在没有足够电力情况下，电子驻车制动系统是不能够应用或松开的。



启用电子驻车制动器

车辆处于静止状态时，可以启用电子驻车制动系统。向上拉开关，启用电子驻车制动系统，系统一旦启用，在车辆上电的情况下，“电子驻车指示灯（红色）”将会点亮（拉起过程中指示灯将会闪烁）。如果指示灯不点亮，请联系本公司授权服务商。

如果在车辆行驶过程中启用了电子驻车制动系统，仪表上的“电子驻车指示灯（红色）”会点亮，并且会伴有连续的警告提示音，只要此开关还没有松开，车辆会减速。如果在减速过程中松开电子驻车制动系统的开关，会松开驻车制动器。如果在车辆停止后松开开关，电子驻车制动系统仍然处于启用状态。

如果“电子驻车故障灯（黄色）”点亮，表示电子驻车制动系统有故障，其工作性能也会下降。请联系本公司授权服务商进行维修。若想在警告灯点亮时启用电子驻车制动系统，向上拉EPB开关并保持住，直到“电子驻车指示灯（红色）”点亮。

如果电子驻车制动系统启用失败，后轮需要锁住以防止车辆移动。

提醒：在接通或关闭电子驻车制动时可能听到噪声。

提醒：如果电子驻车制动器长时间未曾使用，则系统在已驻车的情况下偶尔会自动检测并伴有噪声。

注意

在车辆蓄电池电量耗尽的情况下，电子驻车制动器不能结合或松开。


松开电子驻车制动

若要释放电子驻车制动系统，接通点火开关，踩住制动踏板，并向下按电子驻车制动系统开关。如果在没有踩下制动踏板的情况下尝试松开电子驻车制动，驾驶员组合仪表会响起一声警告声音进行提示。当“电子驻车指示灯（红色）”熄灭时，表示电子驻车制动已松开。如果“电子驻车故障灯（黄色）”点亮，表示电子驻车制动系统有故障，其工作性能也会下降。若想在警告灯点亮时松开电子驻车制动系统，向下按EPB开关并保持住，直到“电子驻车指示灯（红色）”熄灭。如果该指示灯一直亮着，请咨询本公司授权服务商。

电子驻车制动自动释放

如果车辆运转时，挂上挡，准备开动，当踩下加速踏板时，电子驻车制动会自动松开。当电子驻车制动系统启用时，避免快速加速，以维护驻车制动衬片的使用寿命。

电子驻车制动自动启用

 **在使用电子驻车制动自动启用功能时，必须保证电子驻车制动系统无故障。**

车辆处于静止状态，仪表上无驻车制动系统故障时，当点火钥匙打到“LOCK（上锁）”位置时，电子驻车制动会自动启用。

电子驻车制动自动启用功能的禁止

在一些特殊情况下，如驾驶人员不需要电子驻车制动自动启用功能，可以将钥匙打到“LOCK（上锁）”位置前3秒内，向下按电子驻车制动系统开关。

注意

如果电子驻车制动（EPB）用正常的操作无法释放，请参阅紧急故障处理章节中的“电子驻车制动紧急释放”。

电子驻车（EPP）

平地及坡道驻车操作步骤

踩住制动踏板，启动EPB，松开制动踏板，必须待整车完全静止后，再次踩住制动踏板，挂入P档，松开制动踏板，熄火。

平地及坡道起步操作步骤

踩住制动踏板，退出P档，释放EPB，踩下加速踏板起步。

注意

为避免损坏减速器，特别是在大坡道上面进行驻车或者起步操作时，请按以上操作步骤进行。


警告灯

与制动系统有关的警告灯有“制动系统警告灯（红色）”、“ABS 警告灯（黄色）”、“EBD警告灯（红色）”、“ESP指示灯（黄色）”、“电子驻车指示灯（红色）”和“电子驻车故障灯（黄色）”，请参阅驾驶之前章节中的“警告灯和指示灯”。

泊车辅助系统

提醒：您的车辆上的泊车辅助系统的类型取决于您购买的实际车辆配置。

倒车雷达传感器

 泊车辅助系统并不是始终可靠的，它仅仅起向导的作用！倒车雷达传感器可能探测不到某些类型的障碍物，例如：铁丝网或绳索类细小物体、靠近地面的小物体、锥状物体、某些表面不反射的物体。

倒车雷达传感器上应当没有污垢、冰和雪。如果倒车雷达传感器的表面有沉积物，会妨碍它的正常工作。所以在清洗车辆时，应避免用高压水枪近距离直接喷射倒车雷达传感器。

位于后保险杠中的四个倒车雷达传感器扫描车辆后部区域，判断是否有障碍物。如探测到障碍物，传感器就会计算它至车辆后部的距离，并以报警声响信号向驾驶员传送这一信息。非常重要的一点是，该系统仅仅是一个泊车辅助系统，不能把它作为观察和个人判断的替代物。

倒车雷达泊车辅助系统的工作状态：

选择倒挡R后，泊车辅助系统会发出短促的“嘟”，提示系统自动开始工作。当选择其它挡位时，泊车辅助系统停止工作。

提醒：如果选择倒挡R后，系统发出长音鸣叫，表示该系统发生了故障，应尽快联系本公司授权服务商检修。

客车和车厢式车型

在倒车过程中：

- 障碍物位于后保险杠或后踏板边沿约180厘米到120厘米之间时，报警系统发出长间歇音声响信号。
- 障碍物位于后保险杠或后踏板边沿约120厘米到70厘米之间时，报警系统发出短间歇音声响信号。
- 障碍物位于后保险杠或后踏板边沿约70厘米到40厘米之间时，报警系统发出快间歇音声响信号。
- 障碍物位于后保险杠或后踏板边沿的约40厘米范围内，声响信号则转变成连续的报警声。
- 障碍物位于后保险杠或后踏板边沿的约20厘米范围内（探测盲区），则声响信号可能停止报警。

货厢式和底盘类车型

在倒车过程中：

- 当车辆距后障碍物距离约150厘米时，装置开始发出警报声，距离障碍物越近，警报声越急促。
- 当车辆距离后障碍物距离小于40厘米时，装置将发出连续警报声。此时如果继续倒车则障碍物将不能被有效识别。

起动和驾驶

倒车摄像

! 倒车摄像泊车辅助系统并不是始终可靠的，它仅仅起向导的作用！摄像头视野范围是有限的，探测不到视野范围以外的障碍物。

倒车摄像泊车辅助系统的工作状态：

当选择倒挡R后，娱乐系统显示屏画面切换到倒车摄像的工作状态，显示屏显示车辆后方的景物图像，以供驾驶员倒车时参考。

当选择其它挡位时，倒车摄像泊车辅助系统停止工作，显示屏恢复倒车前的状态。

提醒：在车辆进入倒车状态时，摄像头输出静态倒车轨迹，静态倒车轨迹是以地平面为参照物，并显示在娱乐系统显示屏上，采用红、黄、绿三种颜色分段标识。

变道辅助系统

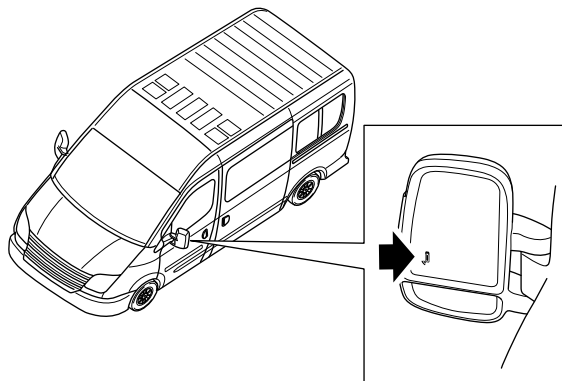
! 变道辅助系统并不是始终可靠的，它是对安全驾驶方式以及利用车外后视镜的补充，而非其替代功能。

变道辅助系统毫米波雷达

变道辅助系统毫米波雷达受到某些限制，进而也限制了使用雷达的功能。

- 在大雨、大雪、严重沙尘暴等情况下，功能可能受限。
- 在急弯、坡路、很宽或很窄的车道上行驶时功能受限。

变道辅助系统警示灯位于左右两侧的外后视镜上。



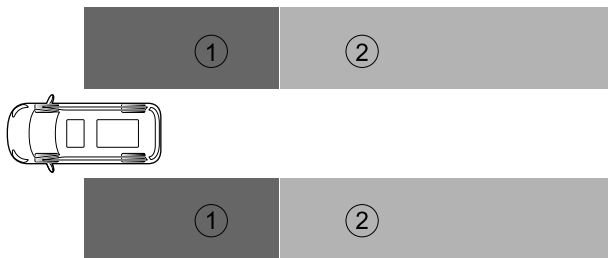
起动和驾驶

盲点监测

当目标车辆进入监测区域①，则对应侧的变道辅助系统警示灯常亮。

此时如果打开对应侧的转向灯，则变道辅助系统警示灯由常亮变为闪烁。

区域①监测范围为视觉盲点至车后3米，宽度为3米的左右两侧区域。



变道辅助

当目标车辆进入监测区域②，且快速接近本车，变换车道将会有撞车危险，则对应侧的变道辅助系统警示灯常亮。

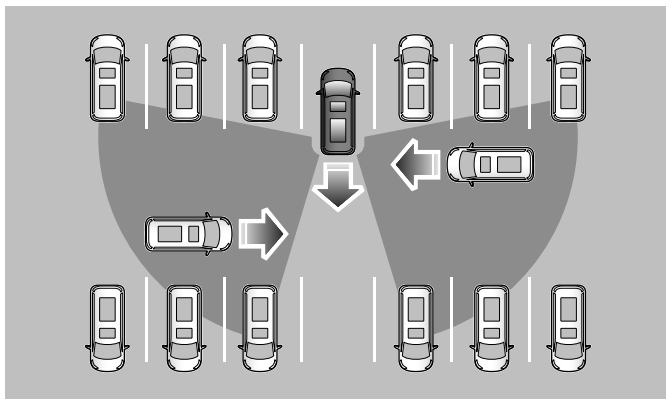
此时如果打开对应侧的转向灯，则变道辅助系统警示灯由常亮变为闪烁。

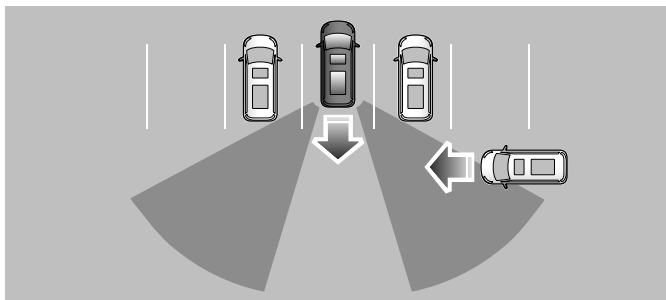
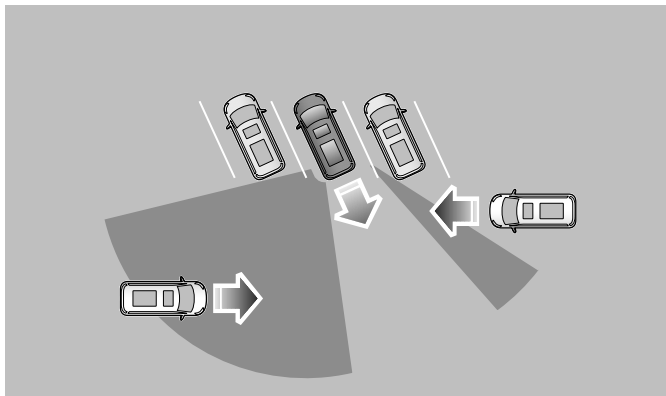
区域②监测范围从车后45米开始，宽度为3米的左右两侧区域。

提醒：只有车速大于30公里/小时，盲点监测、变道辅助功能才会开启。

倒车路口车辆监测

车辆倒车出库时，目标车辆进入监测区域（两侧各20米左右），有碰撞危险，则对应侧的变道辅助系统警示灯闪烁。





提醒：目标车辆车速10公里/小时~30公里/小时之间，本车车速小于10公里/小时，该功能才能启用。

轮胎



使用不合格或受损轮胎是相当危险的！

如果车辆的轮胎过度磨损、损坏或充气气压不正确，请切勿驾驶。

切勿使车辆超载。

不正确的轮胎充气压力或车轮和轮胎总成不平衡可能会严重影响车辆的稳定性，尤其在高负载、高速度的情况下行驶时。气压不足也会增加滚动阻力、加速轮胎磨损、导致轮胎损坏甚至引发事故。

驾驶时，务必考虑轮胎的情况，轮胎发生故障的常见原因有：

- 与路缘相撞。
- 行驶经过深坑时。
- 行驶时，轮胎气压不足或气压过量。

车轮定位不正确可能导致不均匀的胎面磨损。

请参阅维护和保养章节中的“轮胎”。

起动和驾驶

防滑链

汽车在雪地上行驶时，建议在驱动轮上使用S型防滑链。

使用防滑链可提高在冬季路面状况下行驶的牵引力。如果希望安装防滑链，要谨记以下几点：

- 1 并非所有车轮和轮胎的组合皆可安装防滑链。安装防滑链时，确保只使用经认可的轮胎尺寸。
- 2 仅将防滑链安装在两个前驱动轮上。请遵守防滑链制造商的安装说明。

只有在雪地上驾驶时，才以所用防滑链允许的最高车速行驶。请遵守所在国家法规要求。回到无雪路面后，立即拆下防滑链。

冬季轮胎

如果预期会经常在冰雪覆盖的路面上行驶，车辆最好使用冬季轮胎。夏季轮胎因其结构(轮胎的宽度、橡胶成分、花纹类型等)原因在冰雪路面上是防滑能较差。虽然四季轮胎可提供在多数表面上的良好综合性能，但是它们在冰雪覆盖的路面上可能无法提供如您所期望的摩擦力或与冬季轮胎相同性能的水平。通常，使用冬季轮胎是为增加在冰雪覆盖的路面上的摩擦力。使用冬季轮胎后，可能会出现干燥路面行车的牵引力下降、道路的噪音增加和胎纹寿命缩短现象。换上冬季轮胎后，请注意车辆操控和制动方面的变化。

有关冬季轮胎可用性和选择合适轮胎的详情信息，请向本公司授权服务商咨询。

如果您选择使用冬季轮胎：

- 在所有四个车轮位置上使用同一品牌及胎面花纹类型的轮胎。
- 仅使用与原配轮胎在尺寸、负载范围和额定速度上相同的子午线轮胎。
- 如果您选用了额定速度较低的冬季轮胎，则切勿超过轮胎的最大额定速度。

装载

根据我国法规，驾驶员有责任确保车辆不超载。

提醒：最大允许总质量显示于安装在车辆右侧B柱前下部的车辆标牌上。本手册介绍了正确的整车质量参数，请参阅一般技术参数章节中的“整车质量参数”。

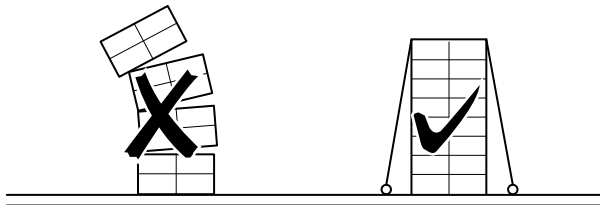
承载货物

货物应承放在两轴之间，既不能偏向前轴负载区域也不能偏向后轴负载区域。应均匀分布较重的货物，且最重的货物应放在两轴之间。

固定货物

! 应将车内所有货物固定好，以防止货物移动导致的人身伤害。

提醒：驾驶员有责任确保货物已正确固定。

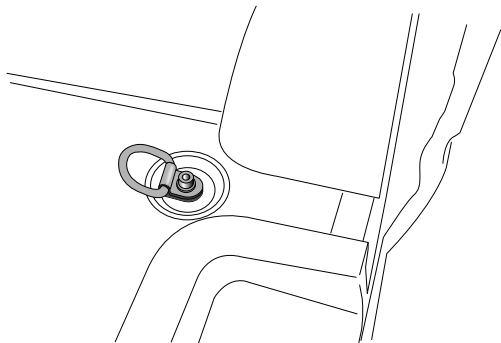


起动和驾驶

货物约束装置

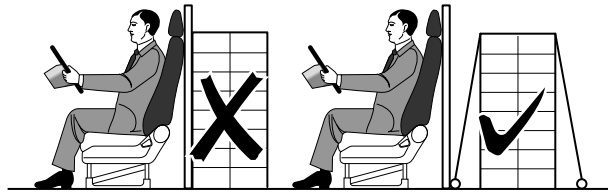
! 货物约束装置安装后将有部分凸出在车内地面上。为防止人员因绊倒受伤，建议在不需要时将其拆掉。

在厢式车的地板上已预设了安装货物约束装置的孔位。可以到本公司授权服务商处购买并安装合格的货物约束装置。



隔板

! 超高隔板并非设计用于固定货物。即使配备了隔板，也应正确固定货物，确保货物不前后窜动。



承载危险货物

按照法律规定，如果车辆承载了某种危险货物，应在车外显示特定的警告标志。

紧急故障处理

- 122 危险警告灯
- 122 三角警示牌
- 123 反光背心
- 123 跨接起动
- 125 更换车轮
- 129 牵引车辆
- 131 更换保险丝
- 136 更换灯泡
- 141 手动收回电动侧踏步
- 142 电子驻车制动紧急释放

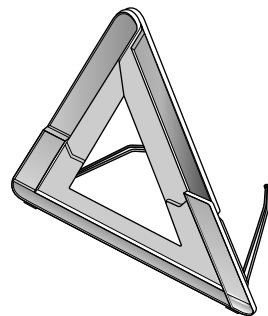
危险警告灯

当您驾驶汽车遇到问题需要停车或减速行驶时，应按下仪表台上的危险警告灯开关 \triangle ，组合仪表上的“转向指示灯（绿色）”点亮闪烁，同时所有转向灯闪烁，以警示他人，并让警察知道您遇上了麻烦。

三角警示牌

三角警示牌放在驾驶员座椅下面。

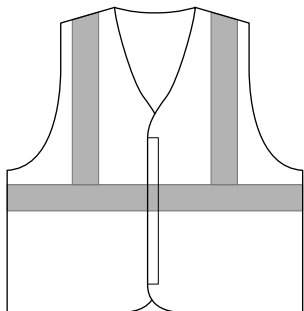
当您驾驶汽车遇到问题要将车停在路边时，您必须在车正后方约100米处的路边放置三角警示牌，以警示后面车辆。



反光背心

反光背心放在手套箱中。

当您驾驶汽车遇到问题要将车辆停在路边时，您必须穿上反光背心，以警示后面车辆。

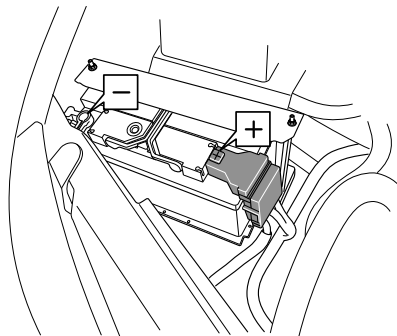


跨接起动

断开蓄电池连接

! 进行蓄电池相关作业时，务必穿戴防护手套及护目镜。
请勿在蓄电池区域使用明火、造成火花或吸烟。您会受重伤，车辆也会受损。

如欲断开蓄电池连接，请务必先断开负极（-）接地端，然后才是正极（+）。连接蓄电池时，请先安装并紧固正极电缆（+），然后才是负极（-）电缆。并用凡士林油盖住端子。



注意

- 断开蓄电池之前，务必关闭电机及全部电气设备2分钟以上。断开时，请勿让端子接触到车身的金属部件。所产生的短路可能造成电火花。
- 若正负极连接电缆反向，将造成电气系统损坏。

紧急故障处理

跨接起动

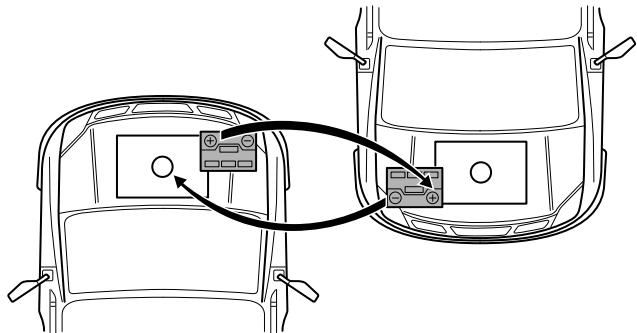


决不允许推动或者牵引车辆起动。

保证两个蓄电池的额定电压相同（12V），而且跨接电缆是被认可的用于12V汽车蓄电池的电缆。

跨接

- 使两车尽量靠近。
- 关闭车辆全部电气设备。
- 用红色的跨接电缆连接两个蓄电池的正极（+）。
- 把黑色的跨接电缆从供电蓄电池的负极（-）连接到需充电蓄电池车辆的接地点（不是负极）。
- 确定各处连接装置均接触良好。
- 检查跨接电缆有无接触到任何电机起动时的运动部件。
- 检查两部车辆的驻车制动是否启用，且换挡杆是否处于P挡。



起动

起动供电蓄电池车辆，并让其运行几分钟。

- 起动需供电蓄电池的车辆。
- 车辆起动后，使其运行两分钟以上。

提醒：如果尝试几次后没有能起动，车辆很可能需要维修。

断开

- 关闭供电车辆发动机或驱动电机。
- 确定导线端不会相互接触。
- 拆卸跨接电缆。拆卸的过程和连接的过程相反。

注意

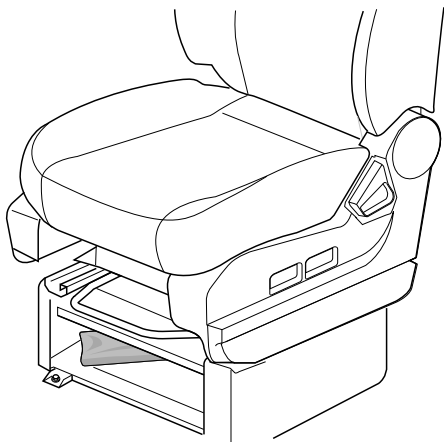
在跨接电缆拆卸前禁止打开被起动车辆的任何电器。

更换车轮

千斤顶

放置

千斤顶放在驾驶员座椅下的随车工具包里。

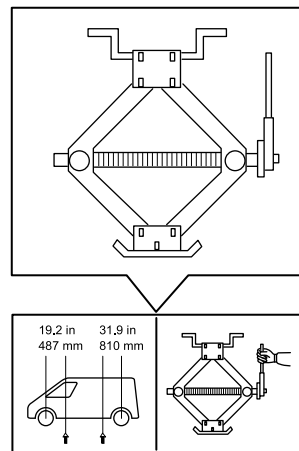


规格



此千斤顶仅供更换轮胎使用。不可将其用于其他用途。

此千斤顶仅供您的车型使用，请勿将其用于其他车型。



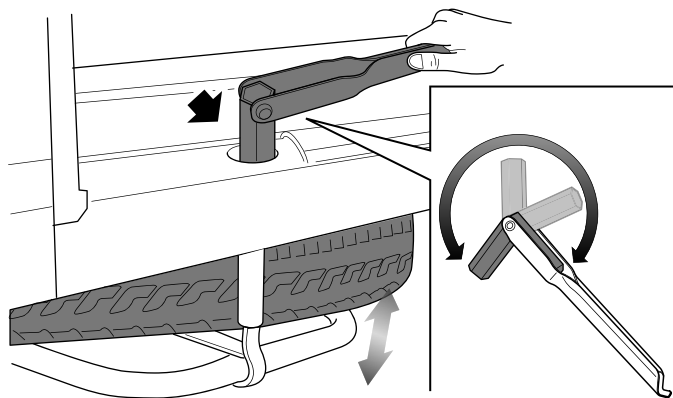
紧急故障处理

备胎

! 定期检查备胎的气压。使用胎压不正确的备胎会影响车轮稳定性，这可能造成危险，且对轮胎造成永久性伤害。

备胎装在车身的后底部。可使用随车工具包中套筒扳手按图示逆时针转动备胎支架的支撑螺栓，直至支架下降高度足以使备胎移出。

逆序进行上述操作以收回备胎支架，请确保其已经完全升起。



注意

务必将备胎支架完全升起并紧固，即使没有安装备胎。

更换轮胎

车辆停置

! 请选择坚固的、水平的、不会妨碍交通的、且您本人不会有交通危险的地方停放车辆。

若您在公共道路上，请打开危险警告灯，并放置三角警示牌。

确保千斤顶所在地面坚固度足以支撑千斤顶及其将要举起的车辆，否则它可能会变得不稳而移动，并从而破坏车辆且/或造成人身伤害。

请使用合适的车轮塞固定住其它车轮。

若您位于较滑的地方，请勿使用千斤顶。若条件不适合使用千斤顶，或者您对安全完成任务的信心不足，请呼叫帮助。

确保前轮正指前方。

关闭驱动电机时，打开电子驻车制动开关，并将挡位调到P挡位置。

紧急故障处理

放置千斤顶

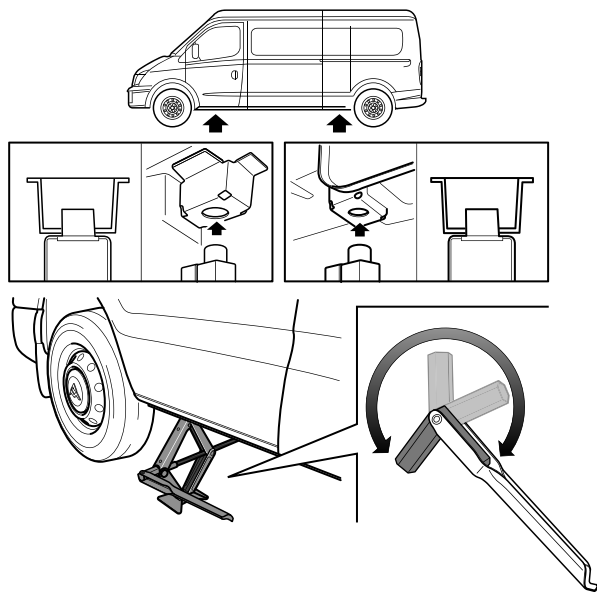
类型一

! 仅可在指定的顶起点使用千斤顶。顶起高度不应超过更换轮胎所必须的高度（例如高出地面不超过30厘米）。

使用千斤顶前，请先确保乘员已离开车辆。当车辆被千斤顶顶起时，不允许任何人把身体的任何部分置于车下。

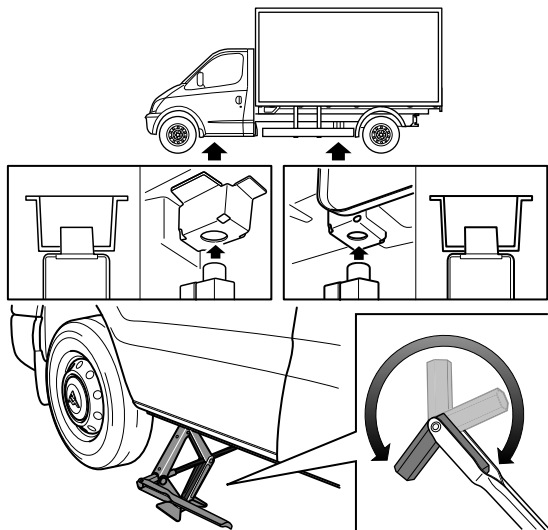
举升时，必须使千斤顶垂直于车身。

请在所需更换车轮附近定位顶起点。将千斤顶直接放在顶起点下方的坚固的水平地面上，用套筒扳手转动中央螺钉直至千斤顶顶板销进入顶起点的孔中。



3

类型二



换上备胎



举升时切勿起动车辆。切勿走到举升起的车辆下面。

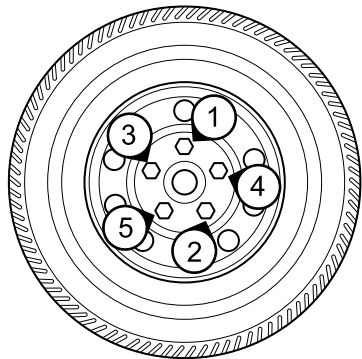
拆下车轮螺栓前，请确定车辆稳定且不会滑动或移动。

需使用扭力扳手精确的检查车轮螺栓拧紧扭矩，并在更换车轮后尽快检查胎压。

一定要将换下的车轮、千斤顶及随车工具包收至指定位置。若随意放置或放置不当，则它们可能在冲击或急刹时移动，造成破坏或人身伤害。

- 1 拆下备胎（请参阅本章节中的“备胎”）。
- 2 检查千斤顶是否仍然垂直于顶起点；如有需要请更换位置。
- 3 小心的凿下（勿损坏漆面）被换车轮的饰件。
- 4 使用随车工具包中的套筒扳手，按逆时针方向拧松车轮固定螺栓。
- 5 并用套筒扳手拧动千斤顶的中央螺钉，直至所需更换车轮恰好离开地面。
- 6 拆下车轮的固定螺栓，并小心的搬下车轮。
- 7 换上备用轮胎，并按顺时针方向固定车轮螺栓。
- 8 放下车身并移开千斤顶。
- 9 按对角顺序（见图示）将车轮固定螺栓完全旋紧。车轮螺栓扭矩： 180 ± 13 牛米。
- 10 装上车轮饰件。
- 11 收起换下的车轮、千斤顶、套筒扳手及随车工具包。

紧急故障处理



注意

务必将备胎支架完全升起并紧固，即使没有安装备胎。

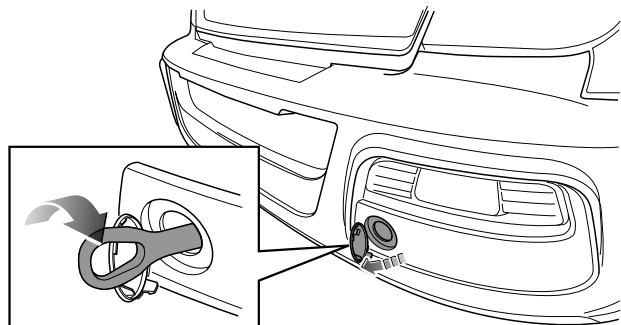
牵引车辆

牵引或被牵引时，请确保遵守国家牵引车辆的相关规定。

牵引环

前牵引环

若需从前方牵引本车辆，将牵引环拧至前保险杠左侧。此牵引环放置在随车工具包内。

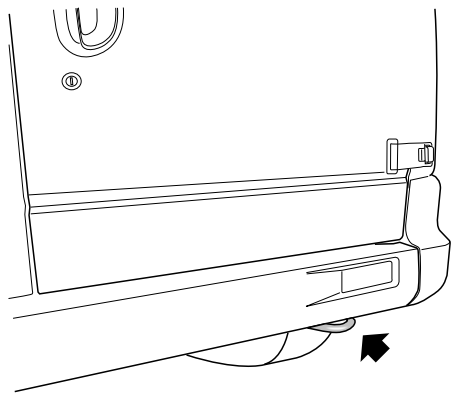


紧急故障处理

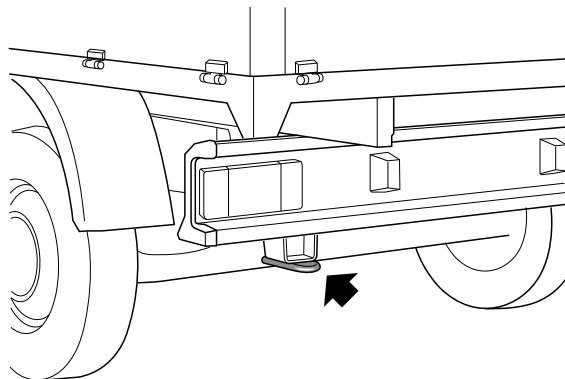
后牵引环

在车辆后部设有后牵引环，可用于从后方拖曳其他车辆。

类型一



类型二




注意

车辆后牵引环可牵引的最大质量为1650公斤，请勿拖曳超过该质量的车辆。

紧急故障处理

牵引

被牵引前

 被牵引前告知施救人员，被牵引车辆为电动车，请阅读随车的救援信息卡。请在牵引前，拔下钥匙开关，整个牵引过程中，断开高压电池包上的手动维修开关。

被牵引时

被牵引时，请松开车辆驻车制动，且挂上空挡，车辆前桥必须离地进行牵引。或者使用板车进行直接托运。

注意

在被牵引时，行驶距离不能超过50公里，牵引速度也不能超过每小时20公里，否则可能会损坏电驱系统和电池系统；禁止倒车牵引，否则会损坏电驱系统内部齿轮机构。车辆前桥必须离地进行牵引，或者使用板车进行直接托运。

更换保险丝

本车辆的保险丝分别位于三个盒中。

注意

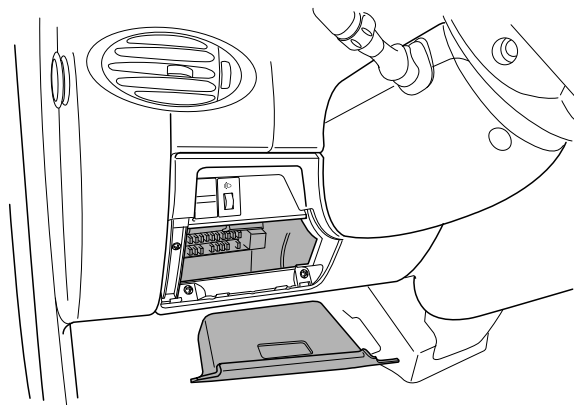
车辆上的任何电气零部件溅到液体都会损坏，请务必将任何电气零部件上的盖子盖好。保险丝规格列表上的内容根据车辆配置、技术状态会不断进行更改，请以您的车辆实际状态为准。

主保险丝盒

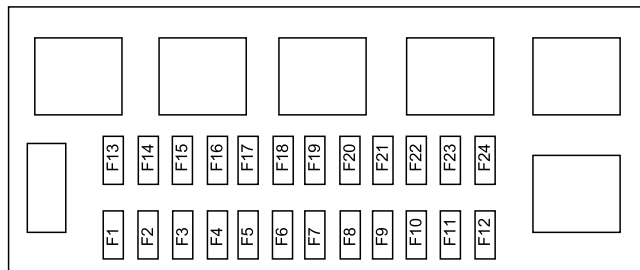
主保险丝盒位于方向盘左下侧。只需拆下主保险丝盒的盖子，就能接触到保险丝。

3

紧急故障处理



主保险丝盒内的保险丝可通过保险丝盒盖背面印刷的标签加以识别。



紧急故障处理

主保险丝盒保险丝规格

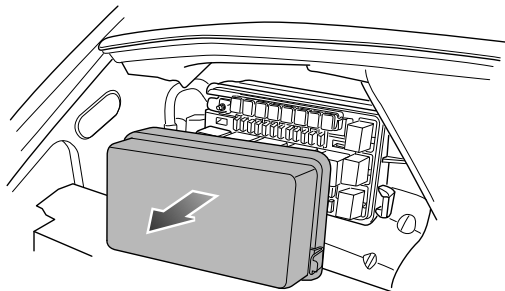
| 保险丝 | 规格 | 颜色 | 功能 |
|-----|-----|----|----------|
| F1 | 10A | 红色 | 前顶棚阅读灯 |
| F2 | 10A | 红色 | 组合仪表 |
| F3 | 25A | 本色 | 车身控制模块 |
| F4 | 10A | 红色 | 车身控制模块 |
| F5 | 5A | 灰色 | 雨刮间歇 |
| F6 | 15A | 蓝色 | 电池管理系统 |
| F7 | 20A | 黄色 | 车身控制模块 |
| F8 | 15A | 蓝色 | 音响 |
| F9 | 15A | 蓝色 | 车身控制模块 |
| F10 | 10A | 红色 | 空调控制面板 |
| F11 | 20A | 黄色 | 电踏步 |
| F12 | 25A | 本色 | 电动车窗 |
| F13 | 10A | 红色 | 点火开关电源 |
| F14 | 25A | 本色 | 雨刮器 |
| F15 | 10A | 红色 | 安全气囊控制模块 |
| F16 | 10A | 红色 | ABS控制模块 |

| 保险丝 | 规格 | 颜色 | 功能 |
|-----|------|----|-------------------|
| F17 | 10A | 红色 | 胎压监测、后视镜调节、洗涤器、倒车 |
| F18 | 10A | 红色 | 组合仪表 |
| F19 | 15A | 蓝色 | 点烟器 |
| F20 | 7.5A | 棕色 | 音响、车身控制模块 |
| F21 | 10A | 红色 | 外后视镜加热 |
| F22 | 10A | 红色 | 后顶棚阅读灯 |
| F23 | 7.5A | 棕色 | 起动信号 |
| F24 | 7.5A | 棕色 | 鼓风机继电器线圈 |

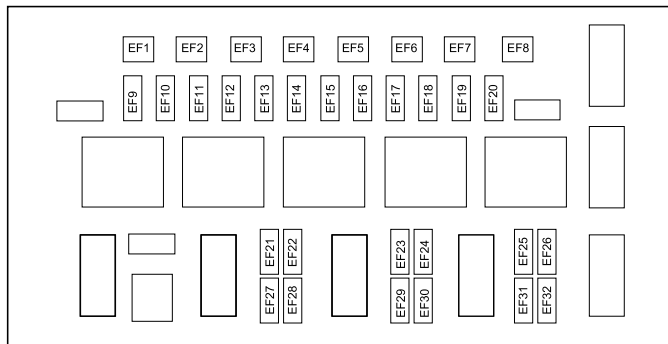
紧急故障处理

辅助保险丝盒

辅助保险丝盒位于车辆前舱壁左侧（当从汽车前部观察时）。



只需拆下辅助保险丝盒的盖子，就能接触到保险丝。辅助保险丝盒保险丝可通过保险丝盒盖背面印刷的标签加以识别。



辅助保险丝盒保险丝规格

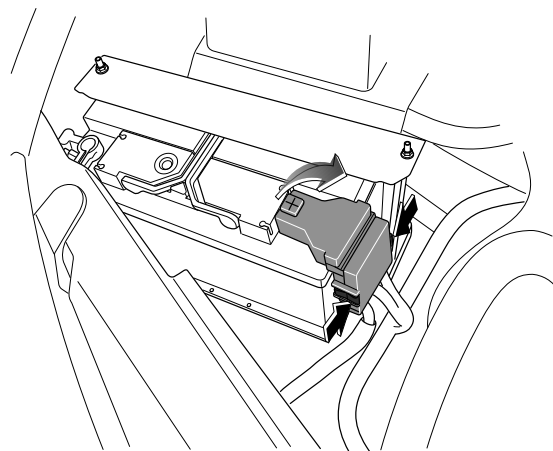
| 保险丝 | 规格 | 颜色 | 功能 |
|------|-----|----|---------|
| EF1 | 30A | 绿色 | 电子驻车制动 |
| EF2 | 40A | 绿色 | 点火开关电源2 |
| EF3 | 30A | 绿色 | 点火开关电源1 |
| EF4 | 40A | 绿色 | 主保险丝盒 |
| EF5 | 50A | 红色 | 冷却风扇1 |
| EF6 | 50A | 红色 | 冷却风扇2 |
| EF7 | 40A | 绿色 | 整车控制器 |
| EF8 | 40A | 绿色 | ABS系统 |
| EF9 | 25A | 本色 | 电子真空泵 |
| EF10 | 30A | 绿色 | 主保险丝盒 |
| EF11 | 20A | 黄色 | 远光灯 |
| EF12 | 20A | 黄色 | 前雾灯 |
| EF13 | 25A | 本色 | 电子驻车锁 |
| EF14 | 25A | 本色 | 电子水泵 |
| EF15 | 25A | 本色 | ABS系统 |
| EF16 | 25A | 本色 | 车载逆变器 |
| EF17 | 30A | 绿色 | 后鼓风机 |

紧急故障处理

| 保险丝 | 规格 | 颜色 | 功能 |
|------|------|----|--------|
| EF18 | 30A | 绿色 | 后除雾 |
| EF19 | 20A | 黄色 | 位置灯 |
| EF20 | 15A | 蓝色 | 整车控制器 |
| EF21 | 10A | 红色 | 左近光灯 |
| EF22 | 10A | 红色 | 右近光灯 |
| EF24 | 10A | 红色 | 左远光灯 |
| EF25 | 10A | 红色 | 右远光灯 |
| EF26 | 10A | 红色 | 左位置灯 |
| EF27 | 10A | 红色 | 右位置灯 |
| EF28 | 20A | 黄色 | 电池管理系统 |
| EF29 | 10A | 红色 | 冷却风扇 |
| EF30 | 10A | 红色 | 电机控制器 |
| EF31 | 20A | 黄色 | 低压继电器 |
| EF32 | 7.5A | 棕色 | 前雾灯指示 |

预保险丝盒

预保险丝盒位于前舱壁左侧（当从汽车前部观察时），蓄电池正极接线柱上。



3

预保险丝盒保险丝规格

| 保险丝 | 规格 |
|---------|------|
| UEC | 175A |
| 电动转向泵 | 110A |
| DCDC转换器 | 175A |

紧急故障处理

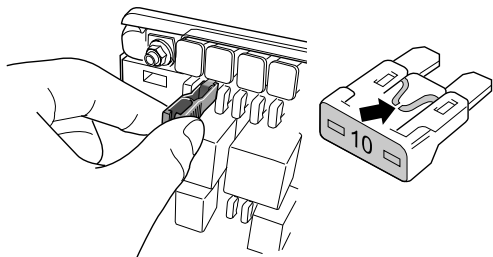
更换保险丝

! 只能使用同等规格/额定电流的保险丝更换。安装非指定的保险丝会损坏电气系统甚至起火。

试图更换保险丝之前，必须关闭点火开关和所有电气设备。任何对汽车电气系统未授权的更改会对电子管理系统产生严重的副作用并引发火灾。

使用保险丝盒中提供的拉出器工具将保险丝往外拉以拆下保险丝。

可以根据保险丝内部导线确定保险丝是否熔断（如箭头所示）。



提醒：同一保险丝重复出现故障表示电路有故障，应尽快联系本公司授权服务商检修。

注意

未授权更改电气系统将使保修失效。

更换灯泡

在更换任何灯泡前，关闭点火开关和灯开关，以免造成任何可能的短路。

在拆卸或安装灯泡时，不要用手接触灯泡，如若接触，使用一块布或用酒精擦净灯泡上的手迹。

注意

更换的灯泡类型和规格必须与原来灯泡相同。

灯泡规格

| 灯泡 | 规格 | |
|--------------|--------|--------|
| 前照灯（卤素灯） | H4 | 60/55W |
| 前雾灯 | H8 | 35W |
| 前转向灯 | PY21W | 21W |
| 前位灯 | LED | |
| 后转向灯 | P21W | 21W |
| 侧转向灯 | LED | |
| 倒车灯 | P21W | 21W |
| 后雾灯 | P21W | 21W |
| 制动灯/后位灯（类型一） | P21/5W | 21/5W |
| 制动灯（类型二） | P21W | 21W |

紧急故障处理

| 灯泡 | 规格 | |
|----------|-----|--------|
| 后位灯(类型二) | R5W | 5W |
| 高位制动灯 | LED | |
| 牌照灯(类型一) | W5W | 5W/LED |
| 牌照灯(类型二) | R5W | 5W |
| 前顶棚阅读灯 | C5W | 5W |
| 后顶棚阅读灯 | C5W | 5W |
| 踏步灯 | C5W | 5W |

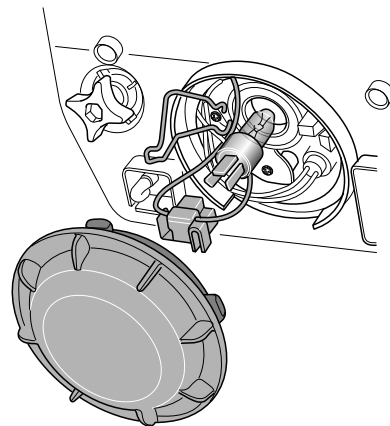
以下是拆卸灯泡的程序（安装与之相反，不再描述），对于没有列出的需要更换的其它灯泡，应尽快联系本公司授权服务商检修。

前照灯

打开前舱盖；

在前照灯后部：

- 逆时针转动灯泡盖，将其拆下；
- 小心断开3针脚连接器；
- 释放弹簧夹并将其向外转动；
- 拆下灯泡。



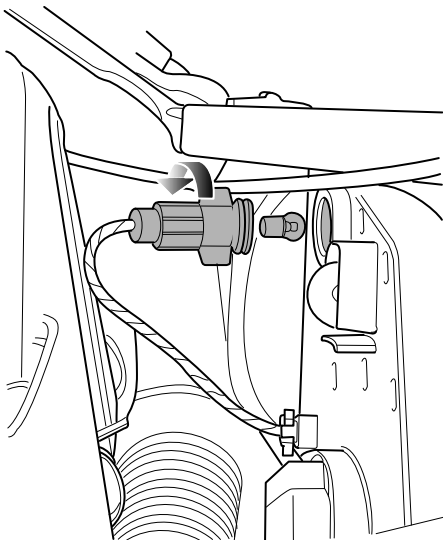
紧急故障处理

前转向灯

打开前舱盖；

在前照灯后部：

- 逆时针转动转向灯灯泡固定座，将其拉出；
- 拆下灯泡。



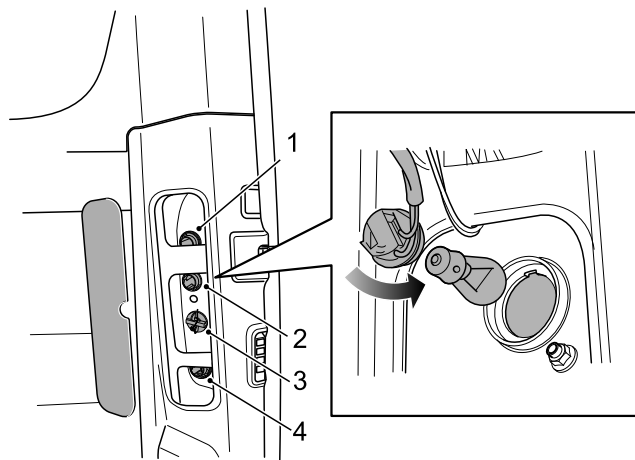
后组合灯

拆下内饰板以进入后组合灯的后部；

从汽车内部确定故障灯的位置；

逆时针转动需要更换的灯泡固定座，将其拉出。拆下灯泡。

类型一



1 制动灯/后位灯

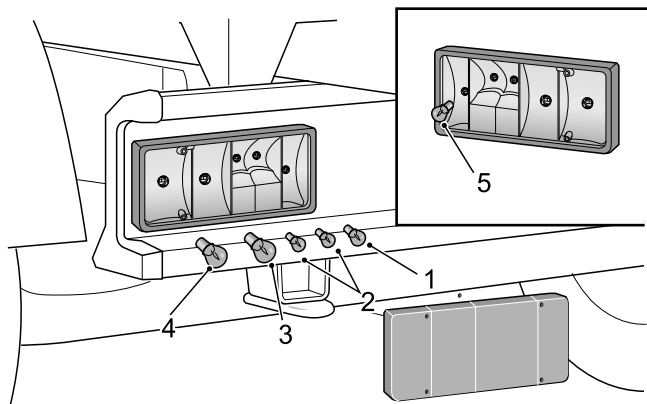
2 后转向灯

3 倒车灯

4 后雾灯

紧急故障处理

类型二

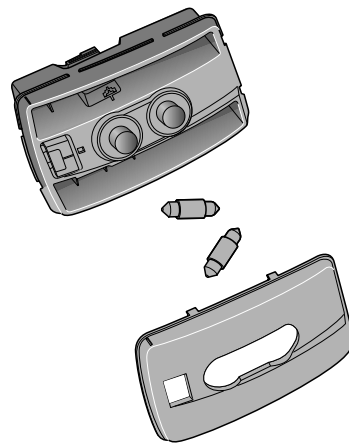


- 1 后雾灯（左后组合灯内）
- 2 后位灯
- 3 制动灯
- 4 后转向灯
- 5 倒车灯（右后组合灯内）

前顶棚阅读灯

带后空调、暖风

使用螺丝起或类似物小心撬开镜片；
拆下故障灯泡。

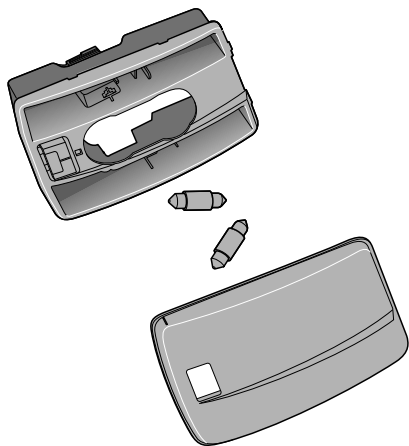


紧急故障处理

无后空调、暖风

使用螺丝起或类似物小心撬开镜片；

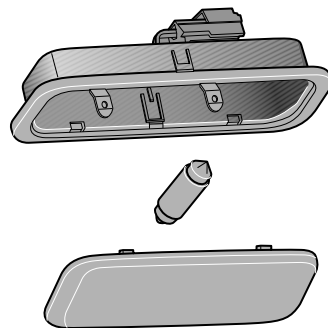
拆下故障灯泡。



后顶棚阅读灯

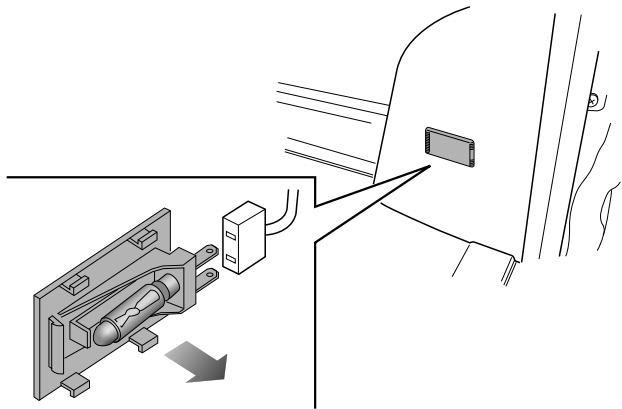
使用螺丝起或类似物小心撬起镜片；

拆下故障灯泡。

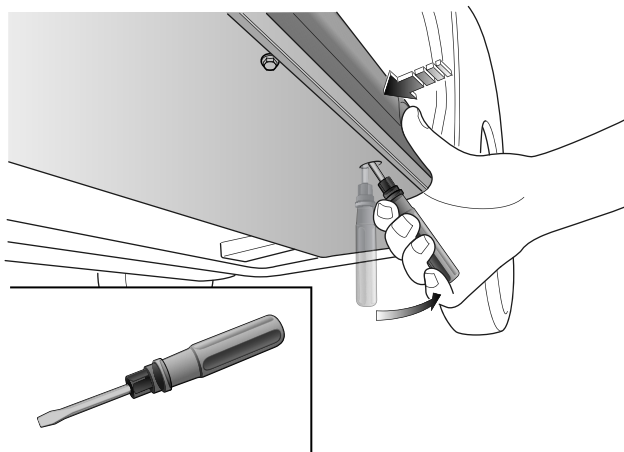


踏步灯

使用螺丝起或类似物小心撬出踏步灯并拆下故障灯泡。



手动收回电动侧踏步



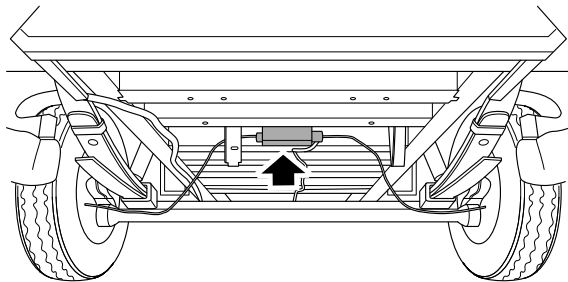
3

当电动侧踏步发生电路故障而无法收回时，可以采用手动机械的方式来使侧踏步收回，具体操作步骤如下：

- 1 取车随车工具袋中的螺丝刀，选用“一”字头端。
- 2 正确插入踏步底下靠近外侧的椭圆孔内，注意靠里侧插入，并注意扁口螺丝刀的方向。
- 3 右手大拇指压住橡胶条，其余四指向外撬动螺丝刀。
- 4 右手保持向外撬动螺丝刀并用左手向内推动侧踏步。
- 5 侧踏步收进，取出螺丝刀。

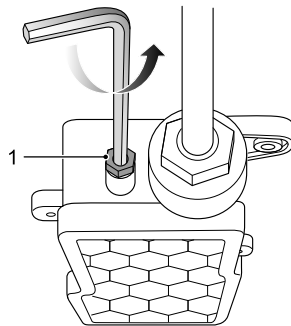
电子驻车制动紧急释放

⚠ 不要在有坡度的路面上进行电子驻车制动（EPB）紧急释放！

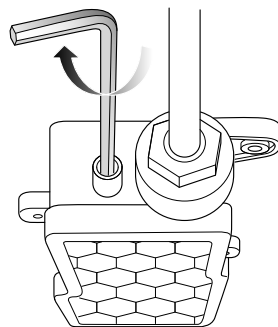


电子驻车制动（EPB）位于车辆后桥中上部，如果电子驻车制动（EPB）用正常的操作无法释放，可以用如下方法释放。

- 1 电子驻车制动（EPB）外壳边缘有拧紧的六边形螺母（1），此端口为紧急释放端口。
- 2 从随车工具包中取出内六角扳手，用内六角扳手逆时针旋转拧下螺母。



- 3 用内六角扳手插入紧急释放端口。顺时针旋转内六角扳手直至从车后端可以推动车辆为止（一般而言100圈左右即能达到驻车松开状态）。



- 4 安装六边形螺母（1），收起内六角扳手及随车工具包。

维护和保养

- 144 定期维护
- 144 车主检查
- 145 前舱
- 145 前舱盖
- 147 冷却液
- 148 制动液
- 150 动力转向液
- 151 洗涤液
- 151 洗涤器喷嘴
- 152 刮水器刮片
- 153 蓄电池
- 155 高压电池包
- 156 轮胎
- 158 安全带
- 159 其它维护

维护和保养

定期维护

对车辆进行定期维护将有利于您车辆的经济性、安全性和可靠性，必须切记确保车辆安全且适于道路行驶的责任最终在于您自己（车主/操作人员）。

规定了需要进行的维护以及进行维护的间隔时间，以便正确维护您的车辆。请按照《用户保修保养手册》上的规定，到本公司授权服务商对车辆进行定期维护。

按照规定的要求对您的车辆进行定期维护将确保您的最大利益。

因本公司授权服务商具有合格资质的工作人员、所需的设备以及预先制定的维护计划，可以为车辆提供最可靠的服务，所以建议到本公司授权服务商进行定期维护。

车主检查

为确保车辆驾驶的可靠性和经济性，行驶前车主必须进行以下简单但重要的检查：

每日检查

- 灯光（确保所有透镜清洁）、喇叭、组合仪表、警告灯和指示灯、玻璃刮水器和洗涤器的功能。
- 安全带是否完好。
- 制动器运行正常。
- 目测车底是否有水、废气以及其它泄露。

每周检查或长途行驶之前的检查

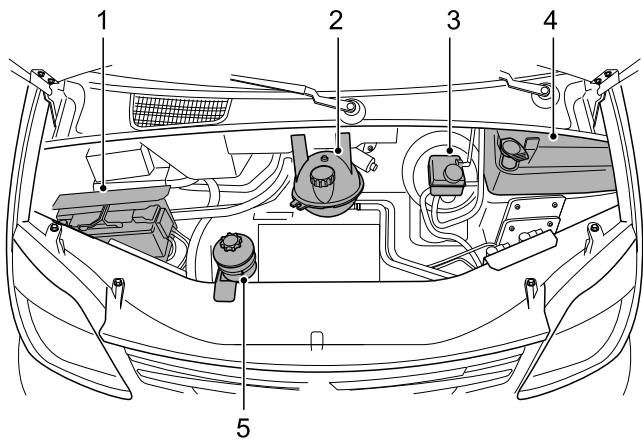
- 检查液位/加注液体
 - 风窗玻璃洗涤液
 - 动力转向液
 - 制动液
- 检查所有轮胎的状况及压力（包括备胎）。
- 检查并操作空调系统。

恶劣工况

经常在恶劣工况下使用车辆时，建议缩短维护的间隔时间。

请按照《用户保修保养手册》上的规定，到本公司授权服务商对车辆进行定期维护。

前舱



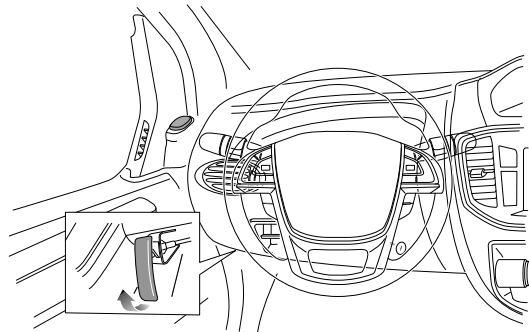
- 1 蓄电池
- 2 冷却液膨胀箱
- 3 制动液贮液罐
- 4 洗涤液贮液罐
- 5 动力转向液贮液罐

提醒：制动液贮液罐盖标为黄色，便于识别。

前舱盖

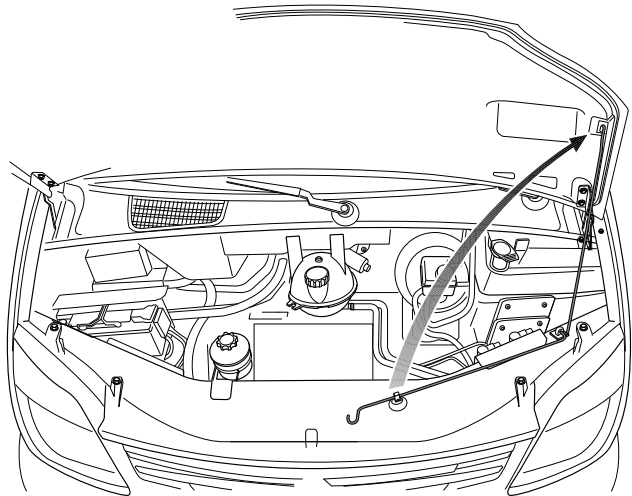
打开前舱盖

- 1 拉出仪表板下面的前舱盖释放手柄；



维护和保养

- 2 略微提起前舱盖前部，将保险扣向右推并提起前舱盖；
- 3 抬起支撑杆，然后将末端装入前舱盖内的安装槽中。



关闭前舱盖


关闭时，请撑住前舱盖前部，松开并重新夹住支撑杆，然后放下前舱盖。

向下按压前舱盖前部，直至听到锁扣卡入的声音。试着向上拉动前舱盖，检查锁定机构是否已正确卡入。

注意

关闭之前，请检查是否将工具、抹布、设备等物品遗留在前舱盖下面的区域内。

冷却液

 冷却液有害，切勿吞食。不要让冷却液接触到眼睛或皮肤。万一接触到，请立即用大量清水冲洗。


请添加规格正确的冷却液，如果未添加规格正确的冷却液，切勿驾驶汽车。冷却液的规格请参阅一般技术参数章节中的“推荐的油液”。

冷却系统中的液体必须按规定间隔时间排出、冲洗，并重新加注合适份量的冷却液。

注意

在加注或更换冷却液时，只能使用指定的冷却液。如果使用非推荐的冷却液，可能会损坏冷却系统并导致无法享受保修。

检查和加注

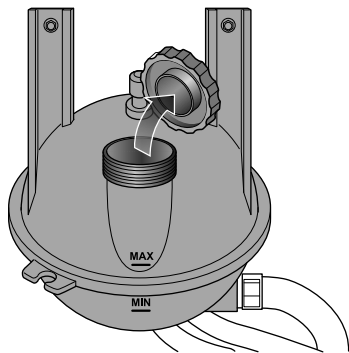
 冷却系统处于热态时，切勿卸下膨胀箱盖，溢出的水蒸汽或热冷却液会导致受伤。如果必须在冷却系统较热的情况下添加冷却液，请先等待10分钟，将一块厚布盖在膨胀箱盖上，缓慢地逆时针转动膨胀箱盖以释放膨胀箱内的压力，然后再卸下膨胀箱盖。

务必将汽车停在平地，且冷却系统（冷态）的情况下检查冷却液液位。

液位可在冷却液膨胀箱中看到，正常液位应该位于最高量“MAX”与最低量“MIN”标记之间。

如果液位下降到“MIN”标记处，请清洁冷却液膨胀箱盖周围的部位，并逆时针转动卸下膨胀箱盖。加注指定的冷却液到最高量“MAX”与最低量“MIN”标记之间。装上膨胀箱盖。

提醒：冷却液在变热后会膨胀，液位可能会高于液位标记。



注意

如果液位明显下降或经常需要加注，应怀疑是否出现泄漏或过热情况，应尽快联系本公司授权服务商检修。

制动液



如果制动液液位明显下降，应尽快联系本公司授权服务商检修。

只能使用指定类型的新制动液。如果使用用过的或非指定类型的制动液，可能会导致制动性能下降。

保持制动液清洁非常关键。如果有任何灰尘进入系统，可能会导致制动性能下降。

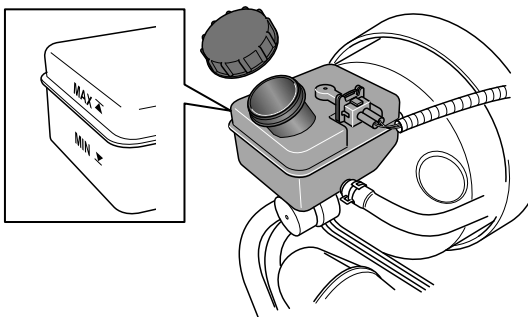
不要让制动液接触到皮肤或眼睛；万一接触到，立即用大量清水冲洗。请将制动液放在儿童接触不到的地方。

注意

- 只能在制动装置主缸中加注符合DOT4规格的制动液。切勿使用其它类型的制动液。
- 制动液如果接触到漆面，会对其造成损害。请立即擦拭干净，并用清水冲洗。

检查和加注

务必将汽车停在平地，且制动系统处于冷态的情况下检查制动液液位。制动液液位可以在贮液罐上看到，正常液位应该位于最高量“MAX”与最低量“MIN”标记之间。如果液位下降到“MIN”标记处，请清洁加液盖周围的部位，并逆时针转动卸下贮液罐盖。加注指定的新制动液到最高量“MAX”与最低量“MIN”标记之间，装上贮液罐盖。



如果液位低于“MIN”标记，则组合仪表上的“制动系统警告灯（红色）”将会亮起。这表示制动系统出现故障，必须立即查明原因。如果正在行驶，请立即将车小心停下。应尽快联系本公司授权服务商检修。切勿继续行车。



不要将用过的制动液随意丢弃，以免污染环境。

动力转向液

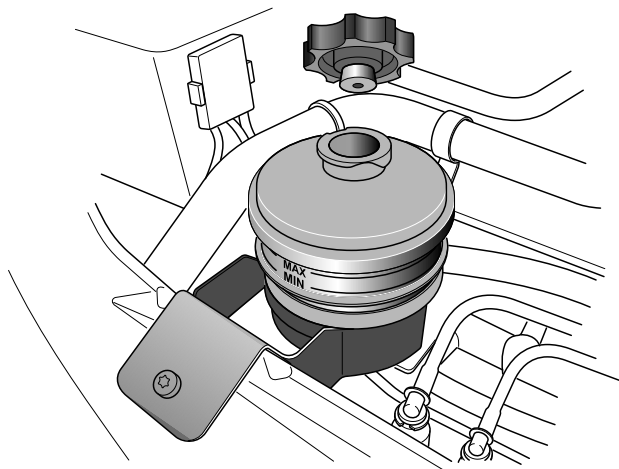
注意

务必使用符合ATF-DEXRON III规格的液体。

检查和加注

! 如果液位明显下降，应尽快联系本公司授权服务商检修。

务必将汽车停在平地，系统处于冷态、前轮为直行位置的情况下检查动力转向液液位。动力转向液液位可以在贮液罐上看到，正常液位应该位于最高量“MAX”与最低量“MIN”标记之间。如果液位下降到“MIN”标记处，请清洁加液盖周围的部位，并逆时针转动卸下贮液罐盖，加注规定规格的新液至最高量“MAX”与最低量“MIN”标记之间。装上贮液罐盖。



注意

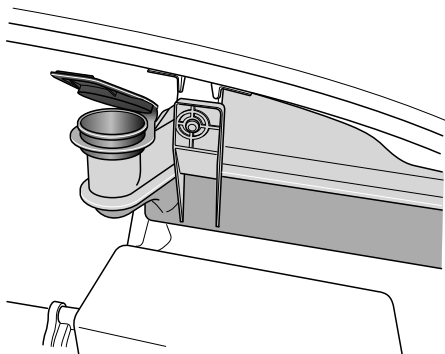
- 切勿过量加注。
- 切勿让灰尘进入动力转向液贮液罐。
- 如果在动力转向液贮液罐内液体不足的情况下操作汽车，可能会损坏动力转向装置。

洗涤液

检查和加注

! 在洗涤系统无法工作的情况下驾驶汽车是一种危险行为，驾驶之前请务必检查。

挡风玻璃洗涤液贮液罐位于前舱内。如需加注，请提起加液盖前部添加洗涤液，然后盖好加液盖。洗涤液的规格请参阅一般技术参数章节中的“推荐的油液”。



注意

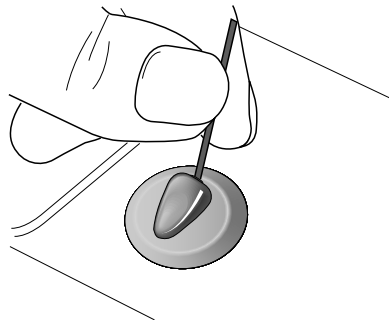
不要使用不符合要求的洗涤液。切勿使用自来水，自来水中的矿物质易堵塞挡风玻璃洗涤液管路或喷嘴。

洗涤器喷嘴

调整和清洁

在对喷嘴调整或清洁之前，请确保洗涤器贮液罐已加满。如果喷嘴堵塞，请使用细线或细针小心清理。

洗涤器喷嘴方向在制造厂已经设置好，一般不需要调整。如果确实需要调整，请将一根细针小心插入喷嘴孔中，使用它来重新定位喷嘴，以使喷射方向朝向风窗玻璃中部。

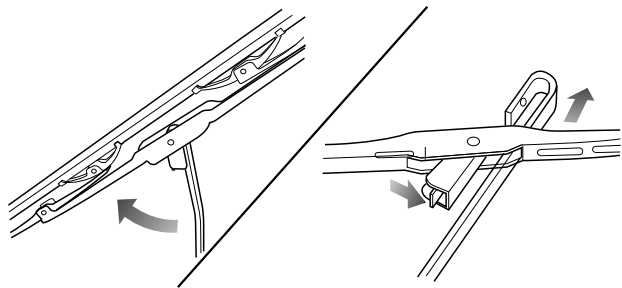


刮水器刮片

检查

检查刮片边缘是否有粗糙或损坏情况，并检查刮片橡胶是否从上到下都很牢固。

提醒：橡胶片上如有油脂或其它杂质，可能会造成刮水器无法正常工作，并有可能损坏风窗玻璃。



更换

拆卸

— 从风窗玻璃上提起刮水器支臂，然后使刮片与支臂保持直角。

— 向下推动固定夹（箭头方向），然后将刮片支架向支臂下方滑动，以便使支架上的枢轴从支臂上的挂钩中松脱。

提醒：记住挂钩与支架的相对位置，因为稍后需要按相同的方法装配更换刮片。

安装

— 将刮片支架装在挂钩上。

— 将枢轴卡入到挂钩中并推入到位，直至听到卡入到位的声音。

维护保养

用优质清洁剂或中性洗涤剂清洗，并使用不起毛的干燥软布擦净。

蓄电池

关于蓄电池的警告说明：



佩戴眼镜！



蓄电池酸液具有强烈的腐蚀性，佩戴防护手套和防护眼镜！



禁止明火、电火花、强光和吸烟！



蓄电池充电时会产生易爆混合气体！



儿童远离酸液和蓄电池！



对车辆蓄电池和电器进行工作时存在伤害、腐蚀、事故和失火危险！

佩戴防护眼镜。不要让酸性或含铅颗粒落入眼睛里、皮肤上或衣服上。

蓄电池中的酸液具有强烈的腐蚀性，应佩戴防护手套和防护眼镜。蓄电池不能翻转，酸液可能从排气孔中流出来。如果酸液溅入眼中，立刻用清水冲洗几分钟，然后立刻去看医生。如果酸液溅落到皮肤或衣服上，立刻用浓皂液中和，然后用大量水清洗。如果误饮酸液，立刻去看医生。

禁止明火、电火花、强光和吸烟。在处理电缆和电器设备时以及卸去静电负载时，避免产生电火花。蓄电池电极绝不能短路，大能量电火花有受伤危险。



蓄电池充电时会产生易爆混合气，为顺利排出该气体必须保证蓄电池排气孔畅通，蓄电池充电时应处于通风良好的空间。

儿童应远离酸液和蓄电池。

对电器设备进行工作前，关闭点火开关以及所有电器设备。拆除蓄电池负极线。更换灯泡时只需关闭灯光。

请注意电源的极性，上电前必须检查电源极性的匹配情况。

每次通电时间不得小于5秒，避免频繁快速通断操作。

拆下蓄电池时，先拆负极电缆，再拆正极电缆。

再次接通蓄电池前应关闭所有电器设备。首先接上正极电缆，然后接上负极电缆。切勿接错电缆——失火危险！

禁止私自拆卸与安装蓄电池，因为在某些情况下，这样操作会导致蓄电池与保险丝盒的严重损坏，请与本公司授权服务商联系。

在点火开关接通时不要断开蓄电池，否则有可能损坏电器设备（电器组件）。

为了防止蓄电池壳体受紫外线照射，不要让蓄电池暴露在阳光下。

汽车停车时间

如果汽车长时间停放，静态电流用电器（如时钟、安全装置）会耗尽蓄电池电量，蓄电池必须重新充电，为了避免这种情况发生，汽车停放期间要给蓄电池充电或者断开蓄电池的负极电缆。

提醒：对蓄电池进行工作前，请注意蓄电池的警告说明。

注意


停车时应务必关闭点火开关，否则将大大缩短停放时间。

冬季工作

车载蓄电池在冬季有特别严格的要求，除此以外，蓄电池在低温时能提供的起动功率只有常温下起动功率的一部分，因此我们建议，在寒冷季节开始之前，最好在本公司授权服务商检查车载蓄电池，如果有必要时应进行充电。

如果汽车在极冷的情况下几周不行驶，您应该把车载蓄电池拆卸下来，放在一个不冻的房间内保存起来，以使它不会冰冻和损坏。

蓄电池地面设备充电

 **不得对冰冻的蓄电池充电，有爆炸危险！即使蓄电池已解冻，电池酸液仍可能溢出，造成腐蚀损害。必须更换冻结的的蓄电池。**

充电前关闭点火开关和所有电器设备。

长期存放车辆，由于亏电无法启动车辆时（一般端电压 $\leq 12V$ ），必须将蓄电池从车辆上拆下，采用地面设备充电（按照充电设备生产厂商的说明进行）。

在以小电流充电时（例如小的充电设备）一般不必取下蓄电池的连接电缆。但是必须注意充电设备生产厂商的说明。

在快速充电前，也就是大电流充电前，必须要拆下两个连接电缆。

提醒：对蓄电池进行工作前，请注意蓄电池的警告说明。充电时，充电设备电极夹头按规定夹到蓄电池电极后才可以接通充电设备电源，充电结束后首先关闭充电设备，然后拔下电源线，接下来从蓄电池上取下充电设备的电极夹头。

注意

- 让儿童远离蓄电池、电池酸液以及充电设备。
- 蓄电池只能在通风的空间进行充电。禁止吸烟，远离明火和电火花，因为蓄电池充电时会产生易爆混合气。
- 保护好您的眼睛和脸，千万不要与蓄电池保持过近距离。
- 如果酸液溅到眼睛内或皮肤上，立即用清水冲洗几分钟，然后立即看医生。
- 蓄电池快速充电有危险，应由本公司授权服务商进行，因为这需要专业的充电设备和知识。
- 更换冰冻或解冻的蓄电池。因为蓄电池壳体因冰冻可能出现裂纹。蓄电池酸液可能漏出而损坏汽车。

拆卸蓄电池

在拆卸蓄电池之前，关闭点火开关和所有的用电器。

要拆卸蓄电池，您应首先取下负极电缆，然后取下正极电缆，然后拧下蓄电池固定支架上的螺栓，取下蓄电池。

更换蓄电池

您车辆上安装的蓄电池是根据相应的安装位置设计的。如果要更换蓄电池，新的蓄电池必须具有相同的电压（12V）、结构型式、以及安全标记。电流强度和容量应该同原蓄电池一致。本公司授权服务商提供原装的蓄电池。

在安装蓄电池时要注意，汽车点火开关已经关闭，且所有的用电器已经关闭。



由于旧蓄电池的处理问题，最好由本公司授权服务商更换蓄电池。此外蓄电池含有硫酸和铅，绝对不可以作为生活垃圾处理。

安装蓄电池

在安装蓄电池之前，关闭点火开关和所有用电器。

把蓄电池放在为之准备的安装位置上，并用电池支架固定蓄电池。

接通蓄电池首先要固定正极电缆，然后固定负极电缆。

注意

为了避免蓄电池放电，请在离开车辆的时候关闭点火开关。

高压电池包

注意事项和限制条件



依据锂电池的特性，贮存期车辆每隔30天必须循环充放电一次，车辆长时间停放容易导致电池损坏，从而影响车辆的整车运行，如果未按以上要求操作造成动力电池亏电或损坏，会影响您享受免费保修的权利！

纯电动属于国家推广车型，有别于常规车，因此在使用、存放、维护方面有其特殊性，注意事项和限制条件如下：

- 1 高压电池包工作温度为充电 $-5^{\circ}\text{C}\sim 60^{\circ}\text{C}$ ，放电 $-20^{\circ}\text{C}\sim 60^{\circ}\text{C}$ 。最佳存放温度为 $-10\sim 30^{\circ}\text{C}$ 。

不允许车辆在 60°C 以上环境中停放超过4小时；不允许车辆在 -20°C 以下环境中停放超过20小时，不允许车辆在 -30°C 以下环境中停放超过8小时。如果超过此车辆存放环境的最大限度，会直接影响车辆的使用性能和高压电池包的使用寿命。不允许车辆停放于有高温热源的场所。

- 2 车辆需要保持干燥，避免长时间在潮湿环境下停放，例如积水的停车场所等。若车辆浸水或涉水，应置于干燥地方停放。
- 3 在明确长时间不使用（超过3个月）时，务必保证电量在50%SOC左右；每30天需要将电池做一次充放电（充满电将车跑到50%左右电量）；不允许车辆在高压电池包电量低于20%情况下停放超过7天。
- 4 直流快充的辅助电源为DC12V，请在使用充电桩前务必确认此参数，否则会造成车辆损坏。

- 低温下，当电池温度低于 -5°C 后，无法充电，同时车辆仪表上会提示低温不能充电；冬季充电，尽量在车辆停驶后立即充电，避免长时间静置后再充电。严禁野蛮操作给电池升温。
- 冬季低温下，长时间开暖风会降低行驶里程；车辆存放在室外时，应向阳停放，避免风口。
- 在正常使用中，如遇短时间内续驶里程大幅下降的情况，请及时到本公司授权服务商进行检查维修，确认电池是否出现问题。电量表剩余30%以下时，请尽快给车辆至少充电至50%SOC，避免车辆趴窝。
- 高压电池包在底盘位置，刮擦、碰撞后容易受损，因此车辆在非正常路面行驶后，均需及时联系本公司授权服务商。检查高压电池包是否有变形、外壳裂纹等情况。
- 车辆在使用过程中出现意外碰撞和刮擦等情况时，均需开往本公司授权服务商及时检查高压电池包是否有变形、外壳裂纹等；当发生严重事故，事故处理完毕后，请联系本公司授权服务商拖车拖回本公司授权服务商检查。
- 车辆出现严重事故后，车内人员需尽快离开车辆，并马上联系本公司授权服务商处置。
- 如果由于事故车身受损，需要修复或喷漆时，为避免高压电池包人为损坏或起火，必须联系本公司授权服务商，在卸除高压电池包之后进行相关作业。
- 车辆出厂后，首次使用应进行满充操作。

轮胎



使用不合格或受损轮胎是相当危险的！如果车辆的轮胎过度磨损、损坏或充气气压不正确，请勿驾驶。

经常检查轮胎和侧壁是否有任何扭曲（凸起）、切割或磨损的迹象。应该使用适当的钝器取出碎石和其它尖利物体。如果忽视，它们有可能会扎穿轮胎。

轮胎气压



如果在轮胎充气不当的情况下驾驶，可能会影响汽车的稳定性、增加滚动阻力、导致轮胎磨损加速，并且可能永久损坏外胎的线层。

切记关于轮胎磨损和充气压力的规定。驾驶员有责任确保轮胎符合此类要求。

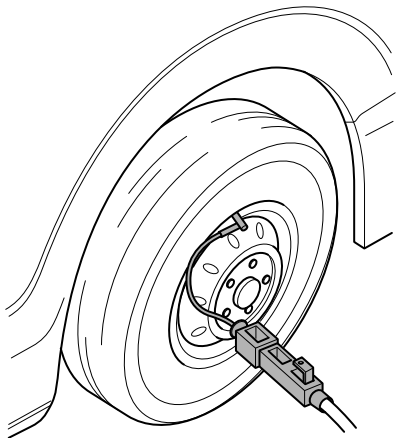
请每周检查轮胎压力（包括备胎），并在必要时按照驾驶员侧车门框上“胎压标识”的要求对轮胎气压进行调整。本手册介绍了轮胎冷态的正确的压力，请参阅一般技术参数章节中的“车轮和轮胎”。

备胎应该保持建议的最高气压，并在使用前进行调整。应该在轮胎冷却的情况下使用准确的轮胎压力计来检查气压，不能在热胎情况下减值计算，因为热胎时会由于温度而导致高于正常气压。务必装上气门盖，以防止灰尘进入气门装置。

经过一段时间后轮胎会出现自然的气压降低情况；如果存在不正常的气压降低情况，则应立即查明原因并予以纠正。

维护和保养

提醒：规定的压力适用于冷胎，热胎压力应该更高。

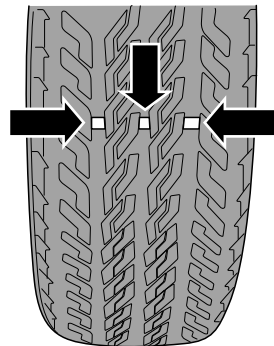


请参阅起动和驾驶章节中的“轮胎”。

磨损标记


原配的轮胎在其胎纹中带有磨损标记。当轮胎磨损到胎纹还剩下1.6毫米时，胎纹的整个横面都会露出磨损标记。

如果看到磨损标记的任何部位，则应立即更换轮胎。但是请注意，即使在达到磨损标记之前，轮胎的安全性和性能都会降低。例如，磨损严重的轮胎会增加打滑的危险。



安全带

检查


 安全带还带有敏感的伸缩装置，只有在猛然加速、减速或大幅弯曲时才会锁定。

不要通过上半身有意猛然向前发力的方式来测试锁定装置。

按如下所示检查所有安全带：

- 检查所有安全带固定点的安全性。
- 将锁舌插入锁扣中，并检查锁定动作是否明确。按下红色按钮，检查锁舌是否利落地松出。
- 在带子半松情况下，握住锁舌并急拉一下。检查安全机构是否能自动锁定并防止进一步松动。

维护保养

 **不要尝试以任何方法修复伸缩装置或锁扣机构，也不要改动安全带。如果安全带在出现事故时拉紧过，则应向本公司授权服务商更换并检查固定点。**

定期检查安全带带子是否有擦伤或磨损迹象，并特别留意固定点和调节器。

使用温水和中性肥皂通过海绵清洗安全带；可以进行自然干燥，切勿直接加热或暴露在太阳光照下进行干燥。勿让水进入伸缩机构。绝不要给安全带漂白或染色，因为这样做可能会降低其强度。

其它维护

车辆清洗



清洗车辆后首次驾驶时，请轻轻踩下制动踏板数次，以消除制动盘上的水分。

请小心清洗轮胎。请勿使用高压喷嘴，因为它有可能损坏轮胎。若发现任何损伤情况，请更换轮胎。

车内前部（靠近仪表台区域）禁止冲水，以免对相关零件造成不必要的损坏。

禁止对前舱、电池仓及其周边插件用水进行冲洗。

以下几点有助于车辆的保值：

- 应使用冷水或温水清洗车辆。在极度寒冷条件下，热水可能造成车漆损伤。
- 天热时禁止在强烈的阳光直射下洗车。
- 使用车辆专用的清洁剂去除车身上的油脂和焦油斑点，在车身未干时，使用软海绵和含有洗车精的适量清水清洗漆面。彻底冲洗，并用麂皮擦干。
- 使用软管清洗车辆时，禁止将水流直接喷向车窗、车门或通过车轮的缝隙喷到制动部件上。
- 清洗后，应检查漆面是否有损坏和石屑，必要时进行补漆。偶尔使用抛光蜡以保护车漆表面。
- 使用高压清洗设备时应让喷水器不断移动。不要直接清洗门隙、密封件、电气组件或与其相连的部件。

提醒：请及时清除漆面上看起来无害但实际上有腐蚀性的物体，如鸟粪、树脂、昆虫残骸、焦油斑点、路盐和工业粉尘。若不及时清除，将可能永久性的留下染斑或破坏。

车底防腐蚀

您车辆的车底已经过防腐蚀处理。应定期检查车底防腐蚀。

可使用喷水器清洗车辆底部堆积的尘土或泥浆。特别是在冬天，冰雪路面上如果使用了盐的时期。

座椅及内饰

应时常使用真空吸尘器或软毛刷清除纤维上堆积的灰尘及刮尘。经常使用干净的抹布擦拭内饰件。一般的内饰浮尘、斑点或污点可使用专门的清洗剂去除。对于皮饰件，请使用专用清洁剂清洁。

车门密封件

为防橡胶车门密封件在寒冷的天气中冻结，请使用橡胶保养产品或硅胶喷剂来保护它。

车玻璃

应时常使用玻璃清洁剂清洗风窗玻璃。

前照灯透镜为透明塑料材质。请使用优质清洁剂或中性洗涤剂清洗，请勿使用摩擦剂或化学溶剂。

一般技术参数

- 162 车辆主要尺寸参数
- 163 整车质量参数
- 164 动力性能指标
- 165 驱动电机主要参数
- 166 行驶制动系参数
- 167 推荐的油液
- 168 车轮和轮胎
- 169 车轮定位参数

一般技术参数

车辆主要尺寸参数

| | | | | | | |
|-----------|--|------------------|--|--|------------------|---------------|
| 产品型号 | SH6632A4BEV-1 SH6632A4BEV-2 SH6632A4BEV-1 SH6601A4BEV-5 | SH6631A4BEV-2 | SH5040XXYA7BEV SH5040XXYA7BEV-4 SH5040XXYA7BEV-5 SH5040XXYA7BEV-7 SH5040XXYA7BEV-D4 SH5040XXYA7BEV-D5 SH5042XXYA7BEV-5 | SH5041XXYA7BEV SH5041XXYA7BEV-6 SH5041XXYA7BEV-7 SH5041XXYA7BEV-9 SH5041XXYA7BEV-D SH5041XXYA7BEV-D6 SH5041XXYA7BEV-D7 SH5043XXYA7BEV-7 SH5043XXYA7BEV-9 | SH5041XXYA9EV-6F | SH1041A7EV-6P |
| 驱动型式 | 前置前驱 | | | | | |
| 外形尺寸长, 毫米 | 6120, 6030, 6320 | 6120, 6030, 6320 | 4950, 5160, 5035 4939, 5024, 5149 | 5700, 5785, 5910 | 5995 | 5620 |
| 外形尺寸宽, 毫米 | 1998 | 1998 | 1998 | 1998 | 2100, 2200 | 1996 |
| 外形尺寸高, 毫米 | 2352, 2570 | 2370 | 2345, 2132 2174, 2380 | 2345, 2552 2376, 2574 | 3000, 3230 | 2150 |
| 轴距, 毫米 | 4180 | 4180 | 3100 | 3850 | 3850 | 3850 |
| 前悬, 毫米 | 865 | 865 | 865, 854 | 865 | 854 | 854 |
| 后悬, 毫米 | 1075, 985, 1275 | 1075, 985, 1275 | 985, 1195, 1070 | 985, 1070, 1195 | 1291 | 916 |
| 前轮距, 毫米 | 1734 | | | | | |
| 后轮距, 毫米 | 1728 | | | | | |
| 最小转弯直径, 米 | 16.7 | 16.7 | 12.4 | 14.8 | 14.8 | 14.8 |

一般技术参数

整车质量参数

| | | | | | | |
|-----------------|--|---------------|--|--|------------------|---------------|
| 产品型号 | SH6632A4BEV-1 SH6632A4BEV-2 SH6632A4BEV-1 SH6601A4BEV-5 | SH6631A4BEV-2 | SH5040XXYA7BEV SH5040XXYA7BEV-4 SH5040XXYA7BEV-5 SH5040XXYA7BEV-7 SH5040XXYA7BEV-D4 SH5040XXYA7BEV-D5 SH5042XXYA7BEV-5 | SH5041XXYA7BEV SH5041XXYA7BEV-6 SH5041XXYA7BEV-7 SH5041XXYA7BEV-9 SH5041XXYA7BEV-D SH5041XXYA7BEV-D6 SH5041XXYA7BEV-D7 SH5043XXYA7BEV-7 SH5043XXYA7BEV-9 | SH5041XXYA9EV-6F | SH1041A7EV-6P |
| 最大允许总质量, 千克 | 4200, 4370 | 4180 | 3760 | 4100 | 4160 | 4160 |
| 整备质量, 千克 | 2670, 2810 | 2605 | 2745, 2490, 2230 | 2650, 2440 2810, 2540 | 2600 | 2065 |
| 轴荷(总质量前后轴荷), 千克 | 1960/2240 2130/2240 | 1940/2240 | 1610/2150 1635/2125 1580/2180 | 1875/2225 1870/2230 1860/2240 | 2050/2240 | 1880/2280 |
| 座位数 | 10~14 | 10~14 | 2~6 | 2~6 | 2~3 | 2~3 |

一般技术参数

动力性能指标

| 项目 | | 参数值 |
|--------------------|---------------|---------|
| 最大设计车速，公里/小时 | | 80， 100 |
| 最大倒车车速，公里/小时 | | 20 |
| 爬坡能力，% | 最大爬坡能力 | 20 |
| 加速能力，秒 | 0~50公里/小时加速时间 | 9 |
| 续航里程（满电，满载，开空调），公里 | | ≥100 |

一般技术参数

驱动电机主要参数

| | | | |
|-----------|------------|---------------|-------------|
| 型号 | IP-M131101 | 264TYZ-XS25DF | TZ249XSS001 |
| 型式 | 永磁同步电机 | 永磁同步电机 | 永磁同步电机 |
| 额定转速, 转/分 | 3600 | 3183 | 3600 |
| 峰值转速, 转/分 | 12000 | 9000 | 12000 |
| 额定功率, 千瓦 | 60 | 60 | 60 |
| 峰值功率, 千瓦 | 100 | 110 | 100 |
| 额定扭矩, 牛米 | 159 | 180 | 159 |
| 最大扭矩, 牛米 | 320 | 350 | 320 |
| 电机工作电压, 伏 | 360 | 255 | 360 |

一般技术参数

行驶制动系参数

| 项目 | 参数值 |
|---------------|---------------------------|
| 前悬架结构 | 麦弗逊式独立悬架 |
| 后悬架结构 | 纵置板簧式非独立悬架 |
| 钢板弹簧的形式 | 多片簧（三片） |
| 钢板弹簧的规格 | 主簧钢度69（牛/毫米）、复合刚度97（牛/毫米） |
| 车轮动平衡要求 | 车轮总成两侧剩余动不平衡应小于10克 |
| 制动踏板自由行程的合理范围 | 10毫米之内 |
| 制动摩擦副的合理使用范围 | 磨擦材料的磨损极限至少剩余2毫米 |

一般技术参数

推荐的油液

| 项目 | 牌号 | 容量 |
|-------------|-----------------|-------------------------------|
| 冷却液（电驱系统），升 | D-35(-35℃) | 6 |
| 制动液，升 | 福建莱克901-4 DOT 4 | 0.8 |
| 动力转向液，升 | ATF-DEXRON III | 1.4 |
| 减速器润滑油，升 | 龙蟠 ATF 330 | 1.8±0.1 |
| 洗涤液，升 | 通用低凝固点洗涤剂 | 2.4 |
| 空调制冷剂（客车），克 | R134a | 前空调 700 ± 30 后空调 1200 ± 30 |
| 空调制冷剂（货车），克 | R134a | 前空调 850± 30 |

一般技术参数

车轮和轮胎

| 项目 | 参数值 | |
|--------------------|-------------|---------|
| 车轮规格 | 6Jx16 | |
| 轮胎规格 | 215/75R16LT | |
| 总质量, 公斤 | 3500~4000 | ≥4000 |
| 轮胎气压(前轮/后轮)(冷态), 巴 | 4.5/5.0 | 4.5/5.5 |
| 备胎规格 | 215/75R16LT | |
| 备胎气压(冷态), 巴 | 5.0 | 5.5 |

一般技术参数

车轮定位参数

| 项目 | | 参数值 |
|----|-------|---|
| 前轮 | 车轮外倾角 | $0 \pm 1^\circ$ ($-1^\circ \sim 1^\circ$) 左-右的差值 ($-1.2^\circ \sim 0^\circ$) |
| | 主销后倾角 | $0.6 \pm 0.9^\circ$ ($-0.3^\circ \sim 1.5^\circ$) 左-右的差值 ($-0.5^\circ \sim 0.5^\circ$) |
| | 车轮前束角 | 单轮前束 $-0.11^\circ \sim 0.02^\circ$ 总前束 $-0.22^\circ \sim 0.04^\circ$ 左右差值的绝对值不大于 0.05° |
| | 主销内倾角 | $10 \pm 2.5^\circ$ ($7.5^\circ \sim 12.5^\circ$) |
| 后轮 | 后轮推进角 | $0 \pm 0.25^\circ$ |