

感谢您选择了上汽大通汽车有限公司的产品，希望我们的产品和服务能给您带来新的愉悦！

请您仔细阅读并了解本手册及随附的其它出版物，这样您就可以更加了解您的车，从而使您的驾驶更加舒适、安全和经济。

《产品使用手册》将为您提供了解您车辆所需的信息，包括如何驾驶、如何进行定期维护检查以及遇到紧急情况时如何处理等。

《房车补充使用手册》将为您提供了解房车主要专用零件的使用信息，当《房车补充使用手册》与《产品使用手册》对某些车辆描述信息不一致时，请以《房车补充使用手册》上描述的车辆信息为准。另外，房车专用电器零件的保修期限也请以《房车补充使用手册》上规定的期限为准。

注意：娱乐系统与导航系统单独成册。

本手册包括截止至该手册印刷时的最新信息，本公司全权负责该手册的修订、解释及说明。本公司将不断地对产品进行改进，因此本公司保留该手册印刷后更改产品而不另行通知的权利，并对此不承担任何责任。

本手册是车辆不可或缺的一部分。如果要出售您的车辆，请记得将本手册交给新车主。

## 特别声明

《产品使用手册》、《房车补充使用手册》、《用户保修保养手册》明确了本公司与用户之间就有关产品的质量保证责任、售后服务方面的权利与义务产生和终止的约定。请务必在使用本公司产品之前认真阅读《产品使用手册》、《房车补充使用手册》、《用户保修保养手册》。若您的汽车因为滥用、疏忽、不正确使用或未经批准进行改装等而导致损失，用户将丧失提出索赔的权利，任何保修申请将被上汽大通汽车有限公司授权服务商（以下简称“本公司授权服务商”）拒绝。

未经本公司许可授权，本出版物不得复制、存储在检索系统中，也不得以电子、机械记录或其它任何方式进行传播。

上汽大通汽车有限公司地址：上海市杨浦区军工路2500号邮编：200438

本手册最终解释权归上汽大通汽车有限公司所有

## 目录

前言.....	4	质量担保（保修）的适用范围.....	8
手册介绍 .....	4	不属于质量保修的范围.....	9
关于本手册.....	4	房车使用前注意事项.....	10
提示信息.....	5	房车日常使用注意事项 .....	11
注意事项 .....	5	使用中的小提示 .....	11
危险物品.....	5	车辆电器使用 .....	12
儿童/动物 .....	6	车辆用气安全.....	15
人身安全.....	6	车外设备.....	15
车辆识别.....	6	车辆一般参数（毫米） .....	16
房车的保修.....	6	驻车空调.....	16
房车系列的质量担保.....	7	车顶天窗.....	22
质量保修适用对象.....	7	车侧外推窗 .....	24
质量保修条件.....	7	车侧推拉窗.....	25
质量保修期限.....	7	车侧遮阳棚.....	27
免费保养.....	8	爬梯/车架/行李架.....	33
		车顶太阳能电池板 .....	36
		外接市电线和外接市电转接线 .....	37
		外接市电接口 .....	38

车内设备 .....	39	安防系统 .....	56
第二排座椅 .....	40	水路设备使用 .....	61
手动升降桌 .....	40	暖风 .....	61
抽拉床 .....	41	燃油加热器 .....	62
橱柜翻折桌面 .....	43	水泵及热水设备使用说明 .....	62
网兜吊柜 .....	44	灰水箱 .....	63
电器设备使用 .....	45	清水桶 .....	64
家居显示及控制面板 .....	45	厨房水龙头 .....	65
家居开关 .....	47	厨房切菜板 .....	65
辅助电瓶充电 .....	47	故障与诊断 .....	66
车内交流插座 .....	48	电器设备 .....	66
车内 USB 插座 .....	50	空调设备 .....	67
直流冰箱 .....	50	水路设备 .....	69
车内照明 .....	51	维护和保养 .....	69
车外照明 .....	53	定期维护 .....	70
烟雾报警器 .....	53	冬季维护及保养 .....	71
CO 报警器 .....	54	其他维护 .....	72
娱乐影音 .....	54	祝您用车愉快谢谢 .....	72
投影仪设备系统 .....	55		

# 前言

## 手册介绍

### 关于本手册

本手册适用于 MAXUS 大通牌 RVLIFE 系列房车。

#### 注意

本手册中所涵盖的信息并不针对某一种车型和变型，因此所述的某些事项可能不适用于您的车型。

本车辆产品执行企业标准 Q310110000019C023-2016。

本手册中的照片/图片是示意图，仅供参考。

### 风力表

风级	名称	风速 (米/	陆地物象
0	无风	0.0-0.2	烟直上，感觉没风
1	软风	0.3-1.5	烟示风向，风向标不转动
2	轻风	1.6-3.3	感觉有风，树叶有一点响声
3	微风	3.4-5.4	树叶树枝摇摆，旌旗展开
4	和风	5.5-7.9	吹起尘土、纸张、灰尘、沙粒
5	劲风	8.0-10.7	小树摇摆，湖面泛波，阻力极大
6	强风	10.8-13.8	树枝摇动，电线有声，举伞困难
7	疾风	13.9-17.1	步行困难，大树摇动，气球吹起
8	大风	17.2-20.7	折毁树枝，前行阻力大，伞飞走
9	烈风	20.8-24.4	屋顶受损，瓦片吹飞，树枝折断
10	狂风	24.5-28.4	拔起树木，摧毁房屋

## 提示信息

### 警告



该标记表示：为避免对自身或他人造成人身伤害，必须严格、准确的遵循相关步骤。

### 注意

#### 注意

这里表示必须遵循相关步骤，以避免损坏您的车辆内设备，或对您的健康产生影响。

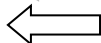
### 提醒

提醒：提示性陈述，对您使用车辆有用信息。

### 图示箭头



表示描述物体。



表示物体运动方向。

### 请参阅

被参阅内容，表示“节”名称。

## 注意事项

### 危险物品



车辆上使用的多数液体和有些物质为有毒物质，任何情况下都不要饮用（请参阅 V80 《产品使用手册》）。

车辆上使用的 220V 电为非安全电压，进行操作时请注意安全事项。

车辆上使用的燃气为便携气瓶，进行操作时请遵循本手册。

在进行上述危险物品操作时，务必仔细阅读并绝对遵守打印在各设备旁的说明。此类说明是为了确保您的健康和人身安全。请谨慎对待。

#### 注意

车辆水箱存储的水为非直接饮用水。

冬季必须为水路系统进行放水操作。

严禁在通风不良环境下使用驻车加热器（如车库等）。

## 儿童/动物



无人监管的儿童/动物操作安装在车上的控制装置和开关，可能导致事故或人员伤亡。

为防止由儿童/动物所引起的事故或人员伤亡，切勿将他们留在无人看管的车内，以免引起事故及伤亡。

## 人身安全



车上座椅都配备了安全带，220V 电路系统配备了漏电检测装置，以降低发生事故（或预防发生事故）时导致的人身伤害的可能性。

在需要接入外接交流市电时，请先确认外接市电规格，正确的电源规格为 AC220V、50Hz，切勿接入其他规格电源，以免造成电器零件损坏或人身伤害。

## 车辆识别

当您与本公司授权商联络时，应提供车辆识别代号（VIN 代号）。

车辆 VIN 代号及发动机代号位置请参阅 V80《产品使用手册》。

# 房车的保修

## 房车系列的质量担保

上汽大通汽车有限公司（以下简称“上汽大通”）拥有完善的授权服务商维修网络，您可以从中选择任意一家本公司授权服务商来完成车辆的维修保养工作。与非本公司授权服务商相比，本公司授权服务商在专用维修工具、维修人员的技能和经验及上汽大通的技术支持等方面拥有较大的优势，因此建议您优先选择本公司授权服务商为您的车辆进行维修保养，这将确保您的车辆能根据最新的技术发展而得到专业、细致的检查和维修保养。

您可以向上汽大通的任何一家授权服务商提交保修申请，也可以根据您的销售合同向您出售车辆的本公司授权经销商提出保修申请。请您遵循本手册中的规定，并确保即使在车辆交付他人占有与使用时也遵守了这些规定，以便您享有完整的质量担保的权利。

上汽大通将根据国家法律法规及以下条款、条件和限制，对整车及纯正配件提供保修服务。除法律另有强制性规定外，本手册规定的车辆保修服务是上汽大通对用户承担的完整的质量保证责任。

### 质量保修适用对象

上汽大通生产并授权销售的车辆及客户在本公司授权服务商购买的配件（以下简称“纯正配件”）。

### 质量保修条件

- 1、车辆或纯正配件处于质量保修期内。
- 2、用户须出示盖有本公司授权服务商印章的《用户保修保养手册》。

### 质量保修期限

整车和纯正配件的保修期限的起始日期以购买之日（以发票日期为准）及购买时的行驶里程数开始计算。该日期及行驶里程数在《用户保修保养手册》上注明，并随车交付用户。

在质量保修期间的零件更换，不改变整车质量保修期，保修更换下的零部件归上汽大通所有；如用户向第三方出售车辆，该第三方在符合本手册规定的质量保证相关要求的前提下，继续享有剩余的保修期。

#### 1、整车保修期限：

车辆（SC20M139Q6,SC20M125.1Q6 发动机车型）的一般零件质量保修期限从新车购买之日（以新车购买发票日期为准）起，为 36 个月或 60000 公里（两者以先到达者为准）。

发动机和变速箱主要零件的保修期为 36 个月或 80000 公里（两者以先到达者为准）。

房车改装部分零件的保修期限为 12 个月。

#### 易损件保修期：

- 灯泡、灯罩开裂、保险丝、熔断器、制动片、刮水片、预热器、

燃油滤清器芯体、空气滤清器芯体、机油滤清器芯体的保修期为 3 个月或 5000 公里（两者以先到达者为准）。

- 离合器片保修期限为 12 个月或 20000 公里（两者以先到达者为准）。
- 轮胎保修期为用户购车后 60 天且行驶里程 5000 公里之内，且在正常环境下使用，如发现质量问题予以保修。
- 蓄电池保修期为 12 个月或 20000 公里内（两者以先到达者为准）属零件本身质量原因（以蓄电池检测仪检测结果为准）予以保修。
- 玻璃制品保修期为用户购车后 30 天内玻璃制品因材料及制造工艺等原因引起的变色、光学畸变、气泡、分层等质量问题可以保修。
- 各类油（脂）、制动液、发动机冷却液等情况不予保修。

## 2、纯正配件保修期限：

纯正配件的质量保修期限从配件购买之日（以配件购买发票日期为准）起，为 12 个月或 20000 公里（两者以先到达者为准）。

起始日期、里程：以本公司授权服务商汽车维修记录表上登记的日期、里程数起计。

## 免费保养

1、为使顾客的车辆保持良好的使用状况并延长使用寿命，上汽大通为

符合保修条件的车辆提供首次免费强制保养。

2、您的车辆必须在 5000 公里或 6 个月内（两者以先到达者为准），您可至本公司授权服务商处接受首次保养服务。

3、上汽大通将承担首次免费保养中发生的零件、辅料费用及相应的工时费用。

4、车辆定期保养：为使您的车辆保持良好的使用状况并延长使用寿命，上汽大通建议您在完成车辆首次免费保养后，每隔行驶 10000 公里或 12 个月内（两者以先到达者为准）至本公司授权服务商处进行后续定期保养，上述后续定期保养的费用由用户自行承担。

**特别提醒：**若车辆未定期进行保养和维护，可能在今后的车辆使用中给您带来一定的安全隐患，建议您及时、定期对车辆实施保养和维护。

## 质量担保（保修）的适用范围

1、质量保修期限内的车辆因材料、制造或设计因素而引起的质量问题，及实施保修服务时必须涉及的辅料（如润滑油、制动液、冷却液、动力转向液、空调冷媒等）属于保修范围内。

2、如果在质量保修期限内，由于质量保修范围内的质量问题而造成车辆无法行驶，可将车辆紧急牵引至离您最近的本公司授权服务商处进行保修服务，保修范围内的质量问题所造成的车辆修理费用（包括紧



急牵引、零部件、工时、必须涉及的辅料）由上汽大通承担。

## 不属于质量保修的范围

以下情况不属于车辆保修的范围：

- 1、完全因顾客原因导致无法确认车辆生产日期、购车日期、行驶里程、车辆识别码等数据，且顾客对于上汽大通提供的车辆生产日期、购车日期、行驶里程、车辆识别码等数据不予认可；
- 2、由于非本公司授权服务商对车辆的不当维护保养或者维修所导致的车辆故障；
- 3、顾客自行对车辆实施调整和测量（包括调整车门、调整发动机、四轮定位、轮胎平衡、油耗测量）所引起的车辆故障；
- 4、因顾客存放或保养车辆不当造成车辆故障或损坏，包括但不限于车辆长期停滞期间未按《产品使用手册》进行车辆维护而导致的发动机和燃油系统损坏，蓄电池亏电、外部环境损坏车辆等；
- 5、因不按《产品使用手册》要求使用合适的燃油、润滑剂和冷却剂而引起的车辆损坏；
- 6、因空中落物（化学物质、树枝、酸雨）、石子、冰雹、雷击、地震、水灾、风暴、货物密封不当等引起的车辆损坏；
- 7、使用非上汽大通的纯正配件而引起的车辆损坏；
- 8、碰撞、火灾、偷盗、车祸及交通事故、冰冻、破坏、暴乱、爆炸和

外物的撞击或人为故意行为而引起的车辆损坏；

- 9、车辆使用或维护不当而引起的车辆损坏，包括但不限于操纵失控、超载和赛车等；
- 10、未经本公司许可对车辆的加装、改装和对车辆的更改（包括：车身、底盘、动力系统、电气系统和其他系统）而引起的相关车辆故障和损坏（与上述车辆加装、改装和更改不存在因果关系的车辆故障仍为质量保修的范围）；
- 11、车辆里程表不接或更改里程表读数（不包括本公司授权服务商对车辆实施质量保修而采取的修理、调整或更换里程表）的车辆；
- 12、不属质量保修范围内的经济损失或额外费用，包括但不限于因车辆停用的损失、因不方便而引起的损失、利润损失、存储损失、时间或工资损失、租车费用、住宿、用餐或其他旅行费用以及其他附带的经济损失等；
- 13、公认不是由于材料和制造质量问题产生的非常轻微的感觉，或仅在非常特殊的操作中才会出现的感觉，包括但不限于不影响产品质量和功能的细微的噪音和震动、密封垫或油封附近不影响产品质量的极轻微渗漏等；
- 14、顾客提出质量保修前，未保护好问题零件的原始状态；或故障发生后，未征得本公司授权服务商的同意，自行处置导致损坏扩大；
- 15、由于正常使用老化或环境污染造成的质量问题，包括但不限于金

属零件的生锈或恶化、涂装漆面的变色、褪色、掉色等，人造皮及其他内饰的变色、褪色和变形，橡胶零件老化等。

16、因接入非指定规格的外接电源（如 AC380V）造成的车辆及零部件损坏。

17、在环境温度低于 0℃情况下，未按要求提前排空房车水路系统中的水，水结冰导致的水路系统零部件损坏。

## 房车使用前注意事项

## 房车日常使用注意事项

使用房车之前，要确保房车没有任何技术故障，并提前熟悉本操作说明书中的内容。

- 1、如有任何危及车辆安全及人身安全的故障，应立即交由专业人员予以修复。
- 2、不要私自检查、改动房车的制动系统及燃气系统，这两大系统的任何操作只能由专业维修厂完成。
- 3、房车的改造工作只能交由具有房车厂商改装授权、改造资质的修造厂执行。
- 4、装载行李及其他物品不可超过房车的最大容许总重。
- 5、确保对房车按照一定的周期进行检修及保养。
- 6、房车内挂钩最大承载重量 3KG。

## 使用中的小提示

- 1、所有废水和生活垃圾都不得直接倒进排水沟或野外空地。
- 2、即使没有储满也要尽量随时排放废水箱(污水箱、黑水箱)，以保证房车的卫生及日后使用。
- 3、如果条件允许，每次排空后用清水冲洗水箱和排水管。
- 4、不要让座便器（黑水箱）装满，定期清空座便器（黑水箱），至少在指示灯亮起时进行排放。
  - 在旅行途中对玻璃、易拉罐、塑料等垃圾进行分类处理。
  - 经常倒垃圾，避免发出不良气味。
  - 停车时，不要让发动机长时间开动。空转时，冷却的发动机会释放比平时更多的有害物质。车辆运行时发动机升温更快。
  - 如果房车在城市中停留的时间较长，应找到专门的房车营地停车。
  - 对于房车长时间停放的情况，应将清、污和黑水箱及水路内的剩余水排空，以避免水路系统内细菌的滋生。
  - 对于房车长时间停放的情况，配置磷酸铁锂辅助电池的车辆，停驶前应确保电池电量 $\geq 20\%$ ，并关闭控制面板“12V 电源”总开关；车辆停放期间，每月至少充电一次，

以防止电池自放电导致的电池亏电损坏。

- 当外接市电或启动车辆给电池充电时，需要先打开家居控制面板“12V 电源”开关。配置磷酸铁锂辅助电池的车辆在环境温度低于 0℃ 以下时，系统在充电前会先对锂电池加热，待加热完成后再充电，所以充电时间会相对延长，环境温度越低则相对充电时间越长。
- 经由太阳能电池板给锂电池充电时，需要先打开家居控制面板“12V 电源”开关；在环境温度低于 0℃ 以下时，请不要再通过太阳能电池板给锂电池充电。如果遇到阴天或者太阳光线比较弱，也请不要再通过太阳能电池板给锂电池充电。
- 在发动机未启动状态下，请勿长时间打开原车钥匙电。

## 车辆电器使用

### 注意

使用车辆内部电器设备前，请先确认车辆配置的辅助电池类型，配置磷酸铁锂电池的车辆支持不接市电情况下使用空调等大功率电器设备。

房车电池：

房车配置两种电池，一种启动电池，用于发动机启动和保证车辆行驶设备的供电；另一种辅助电池，用于行车驻车时房车用电设备的供电。

房车辅助电池的类型和容量以实车状态为准，分为以下两种：

序号	电池类型	数量	总容量	配置
1	铅酸电池(12V, 200Ah)	1	2Kw · h	标配
2	磷酸铁锂电池(12V, 400Ah)	1	4.8Kw · h	选配

家居控制面板是房车电器设备的状态显示和功能控制平台，一般安装在房车进门区域：



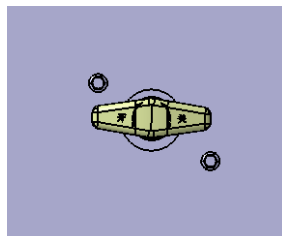
家居控制模块为房车电器设备的驱动及控制模块，安装位置以实车为准，家居控制模块示例如下图【注：后床铺右侧柜门内】：



房车电源开启操作：

1、 房车电源总开关：

a) 铅酸电池配置：



机械手柄开关，顺时针打开；

b) 锂电池配置：



锂电池自带船型开关 ON；

2、 直流 12V 电源：

家居控制面板“12V 电源”开关 ON；

### 3、交流 220V:

家居控制面板“12V 电源”开关 ON->家居控制面板“逆变器”开关 ON 或外接市电【注:交流配电箱内所有断路器 ON】:

#### 注意

外接市电下,需要先打开家居控制面板“12V 电源”开关,逆变器才能给电池充电,并旁路市电至车内交流设备使用,此时,家居控制面板上的逆变器开关处于锁闭状态,直至市电撤出则该开关恢复正常。

房车电源关闭操作:

房车正常使用过程中,电源关闭操作:

- 1、断开外接市电;
- 2、家居控制面板上的“12V 电源”开关 OFF。

电源安全操作提醒:

- 1、长时停车时,应关闭房车电源总开关;
- 2、紧急情况或维修时,必须关闭家居控制面板“12V 电源”开关并断开房车电源总开关、发动机熄火、断开启动电池负极连接。

#### 注意

断开家居控制系统电源之前,必须确定家居控制面板“12V 电源”开关已经处于关闭状态。

辅助电池电量显示:

打开家居控制面板“12V 电源”开关,显示辅助电池电量。如下图所示:



提示:由于环境温度、电流检测精度等因素,实际电量和指示电量可能会存在少量误差。在电池电量较低时,应尽快给电池充电。

#### 注意

低电量报警下反复开启系统持续使用电器有可能导致车辆无法启动。  
车辆长期不用时,需对辅助电池保持至少 1 次/月的充电。

## 车辆用气安全

(请以您的车辆实物状态为准)



使用燃气时，务必遵守本操作手册及车辆燃气设备周边张贴的操作说明。

每次使用燃气设备前，需手动检测燃气设备是否正常，请参阅“外接卡式炉”。

车辆长时停放，请将便携气瓶从车辆上取出。

当燃气炉或者便携气瓶发生泄漏时，请立即将车辆通风，关闭电器总开关，严禁在车内使用任何电子产品，远离车辆，并寻求专业人员进行维修。

加油站附近 100m 内禁止使用燃气设备尤其是外接卡式炉。

## 车外设备

## 车辆一般参数（毫米）

（请以您的车辆实物状态为准）

型号	SH5040XSWA2DB/SRV5040TSYA2DB
长	4950/5203/5243
宽	2000
高	2345/2424/2552
轴距	3100
前悬/后悬	865/985,865/1238,865/1278
前轮距	1734
后轮距	1728

### 注意

车辆尺寸只作为车辆选型依据，具体尺寸以实际车辆合格证为准。

## 驻车空调

（请以您的车辆实物状态为准）

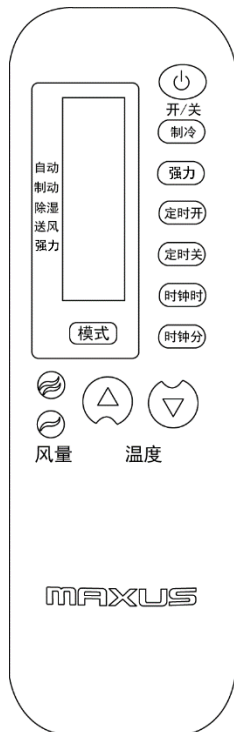


定期清洁房车空调室内过滤网，若滤网堵塞，制冷效果不佳。





## 遥控器面板

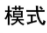


## 遥控器功能说明

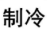
### 开关机功能：

- 1、按  键，空调开启，LCD 屏亮起，再按  键，则空调关闭，LCD 屏熄灭。

### 模式选择功能：

- 1、开机状态下，每按一次  键，功能循环显示：自动、制冷、除湿、送风，LCD屏对应的图标显示闪烁。
- 2、5秒无操作，自动保存模式设定并退出设置。

### 制冷功能：


- 1、按  键，LCD 屏上的制冷图标显示闪烁，同时蜂鸣器响。
- 2、5 秒无操作，自动保存制冷模式设定并退出设置。


### 温度显示功能：

1、每按  键，温度升高 1℃，最高可调节到 30℃。


2、每按  键，温度降低 1℃，最低可调节到 17℃。


风量设定功能：


1、每按  键，风量升高一档。

2、每按  键，风量降低一档。

定时开设定功能：

1、在遥控器关闭状态下，按  键，LCD屏上的定时图标闪烁，进入定时设定功能。

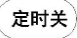
2、每按  键，定时增加1h，最长可设定至8h，循环设定显示。

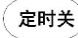
3、按  键，调节到时间到0h状态，取消定时开设定。

4、5秒无操作，自动保存定时设定值并退出设置。

定时关设定功能：

1、在遥控器开机状态下，按5键，LCD屏上的定时图标闪烁，进入定时设定功能。

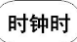
2、每按  键，定时增加1h，最长可设定至8 h，循环设定显示。

3、按  键，调节到时间到0h状态，取消定时关设定。

4、5秒无操作，自动保存定时设定值并退出设置。

时钟时设定功能：

1、按  键，遥控器 LCD 屏上对应图标显示闪烁，进入时钟时设定功能。

2、每按  键，小时时间增加 1，AM 与 PM 时间循环设定显示。

3、5秒无操作，自动保存时钟时设定值并退出设置。

时钟分设定功能：

- 1、按 **时钟分** 键，遥控器 LCD 屏上对应图标显示闪烁，进入时钟分设定功能。
- 2、每按 **时钟分** 键，分钟时间增加 1，直至 60，时间循环设定显示。
- 3、5 秒无操作，自动保存时钟分设定值并退出设置。

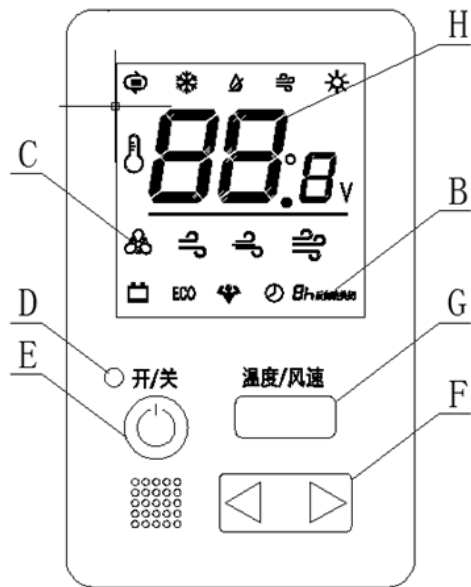
提醒：

遥控器请对准驻车空调内机上的控制面板（控制面板如下图所示），若接收到，蜂鸣器会响一声，否则请调整距离和角度再次操作。首次打开无需对码，保证遥控器安装电池即可。



本空调具有断电记忆功能。  
长期不用，请取出遥控器内的电池。



## 线控器说明





- B.....定时图标      C.....风量图标      D.....LED灯  
 E.....开/关          F.....调节键          G.....功能键  
 H.....温度图标

## 操作面板功能说明

### ■ 开关机功能:



1. 按E键 ，空调开启，LCD屏亮起；再按E键 ，空调关闭，LCD屏熄灭。

### ■ 温度设定功能:

1. 开机状态下，按G键 ，LCD屏上的温度显示闪烁，进入温度设定功能，按F键 进行调节。
2. 每按F键右侧 ，温度升高1℃，最高可调节到30℃。
3. 每按F键左侧 ，温度降低1℃，最低可调节到17℃。

1. 5秒无操作，自动保存温度设定值并退出设置。

### ■ 风量设定功能:

1. 连续短按G键 ，直至LCD屏风量图标闪烁，进入风量设定功能，按F键 进行调节。

2. 每按F键右侧 ，风量图标变化显示,直至高档。

3. 每按F键左侧 ，风量图标变化显示,直至低档。

4. 5秒无操作，不保存风量设定值并退出设置。关机后再开机风量显示中档。

■ 电压显示功能：

1. 工作状态下，长按G键  5秒，LCD屏上的电压图标



显示，进入电压查看功能，依次显示电压、室内温度、内机软件版本、外机软件版本,5秒后自动退出；

提醒：温度设定改变时，车内温度需要经过一段时间后才能达到稳定。这段时间的长短，取决于设定温度、环境温度、车体保温性、开门频次等。

注意

制冷模式运行过程中请勿断电，否则会造成压缩机的延时启动。

通风模式下不能进行温度调节。

定时功能只在遥控器上设置，空调面板上无效。

本房车全直流变频空调有关机记忆功能，第一次开机以后的每一次开机，都将按上次关机前的设置温度运行。

本房车全直流变频空调最佳节能状态如下：制冷时设定24℃，内机风量设定中档。

由于空调外机布置在底盘下，需要定期清洗外机风扇，避免风扇堵转。

## 车顶天窗

(请以您的车辆实物状态为准)

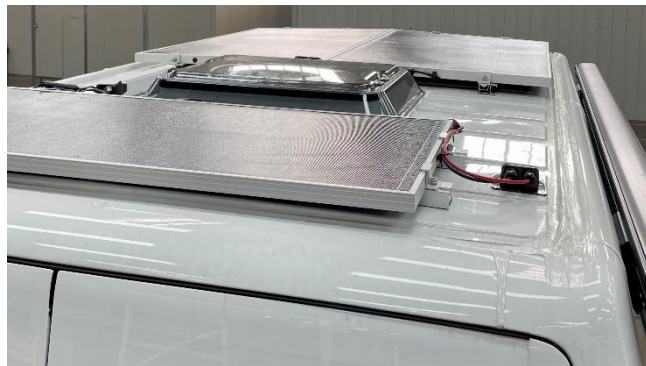


行车过程中严禁开启车天窗，否则可能导致事故或人员伤亡。

### 注意

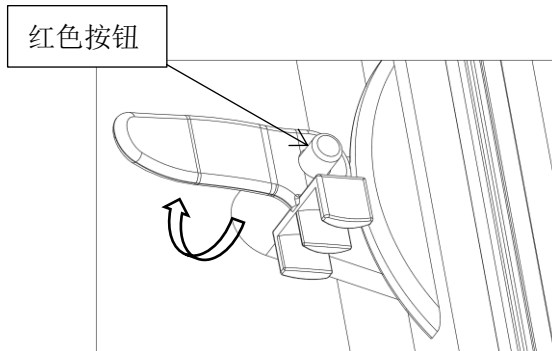
天窗翻盖为亚克力材质，清洗时请勿用带有砂砾的布擦拭，禁止打蜡处理。在风速大于 6 米/秒（4 级）时最好关闭外推窗。

天窗的位置显示如下图：

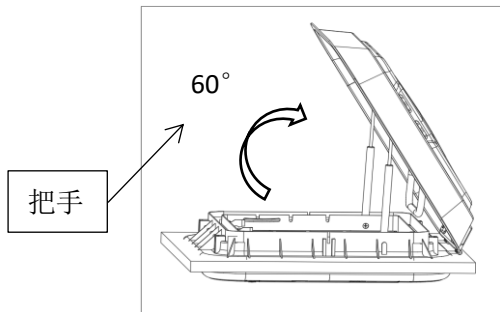


天窗的开启操作步骤：

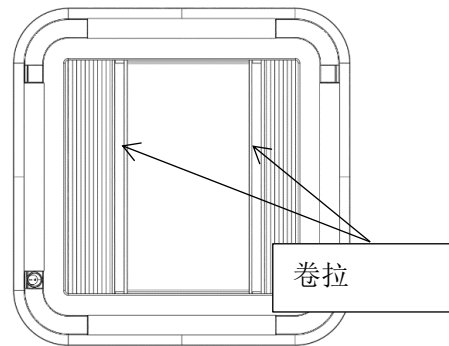
1、按住天窗把手红色按钮（把手旋转 90° 离开扣面）。



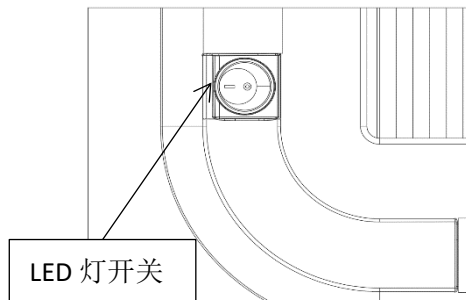
2、松开把手气弹簧即可自动打开窗户（开启角度 60°）。



3、纱网窗帘使用：(中间由磁条吸附，只需轻微拉动两边的卷拉即可分开)。



4、LED 灯开关的使用（“一”按下为开灯“o”按下为关灯）



## 车侧外推窗

(请以您的车辆实物状态为准)



行车过程中严禁开启车侧外推窗，否则可能导致事故或人员伤亡。

### 注意

外推窗为亚克力材质，清洗时请勿用带有砂砾的布擦拭，禁止打蜡处理。在风速大于6米/秒（4级）时最好关闭外推窗。



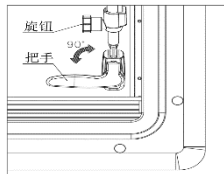
外推窗的位置显示如下图：



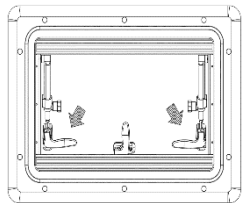
外推窗开启操作步骤：



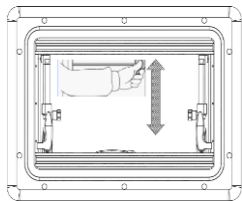
- 1、打开两边与中间锁扣（把手旋转 90°）



- 2、向外推到一定位置后可通过左右两个旋钮将窗户锁定。



- 3、使用窗帘及纱窗：  
拉动铝合金窗帘框两端，调整至您需要窗帘纱窗。收起时沿窗户按下铝合金搭扣，窗帘分开收起。



## 车侧推拉窗

（请以您的车辆实物状态为准）



行车过程中，请勿将头或手臂伸出车窗，否则可能导致事故或人员伤亡。



推拉窗开启操作步骤：

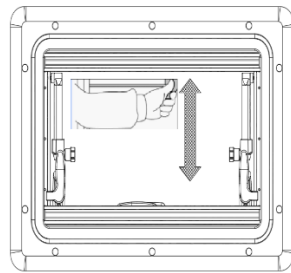
1、按动窗户锁扣后，打开推拉窗（打开状态）。



2、按动窗户锁扣后，关闭推拉窗（关闭状态）。



3、使用窗帘及纱窗。



拉动铝合金窗帘框两端，调整至您需要窗帘纱窗。收起时沿窗户按下铝合金搭扣，窗帘分开收起。

注意

外推窗为亚克力材质，清洗时请勿用带有砂砾的布擦拭，禁止打蜡处理。在风速大于6米/秒（4级）时最好关闭推拉窗。

## 车侧遮阳棚

(请以您的车辆实物状态为准)



请按操作说明书收好车侧遮阳棚，否则可能导致行车过程中发生事故或人员伤亡。



提醒：遮阳篷的保养工作主要分两个方面：

- 1、每逢换季时节，都要对遮阳棚的硬件部分进行针对性的排查；
- 2、定期给按钮、手柄和旋钮等涂上润滑油。

### 注意

遮阳棚棚布部分为布基材料，雨雪天气使用遮阳棚后，最好等棚布完全晾干后再收起遮阳棚。在大风大雪大雨天气不要使用遮阳棚，确保安全。

行车前请确认遮阳棚已经收回到位。

遮阳棚是专门为遮挡阳光而设计制造的，并没有针对雨、雪、风等天气情况做出专门的有针对性的设计。因此，遇到此类天气时，请将遮阳棚收好。

防风地钉在手套箱内。

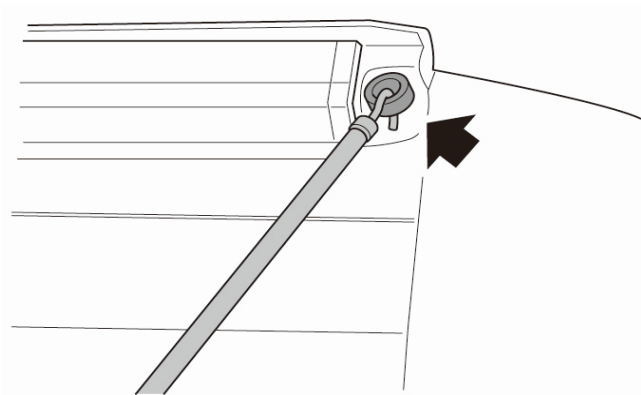
**遮阳棚开闭时请将侧通道门关闭，避免遮阳棚拐臂与侧通道门碰撞。**

具体操作步骤如下：

- 1、打开车门，从车上取下遮阳棚摇杆（注意轻拿轻放，以免损坏车辆卡扣）。

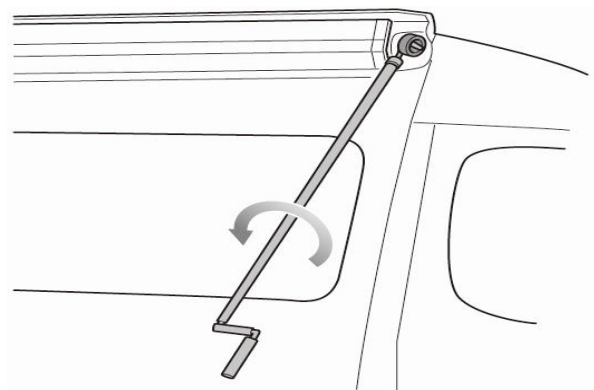


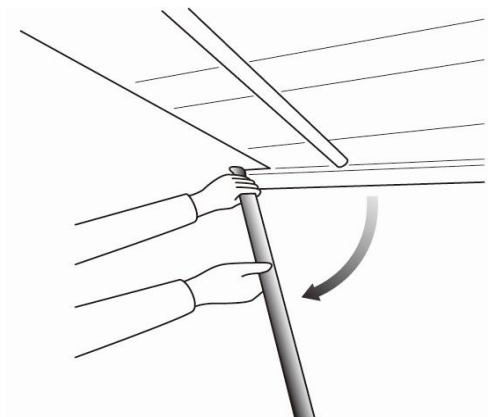
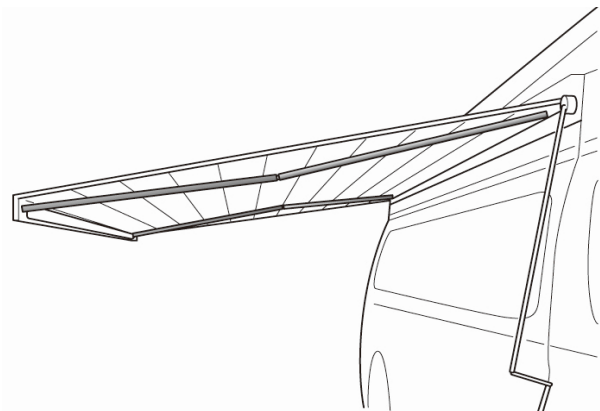
2、将遮阳棚摇杆插入遮阳棚前端孔内。



3、将遮阳棚摇杆折成图中样子，控制遮阳棚摇杆和车体角度在  $30^{\circ}$  以内，并逆时针旋转，打开遮阳棚（最大伸出距离 2 米（短轴），2.5 米（长轴））。建议当遮阳棚展开 1 米左右后，将遮阳棚支撑杆从遮阳棚里取出。

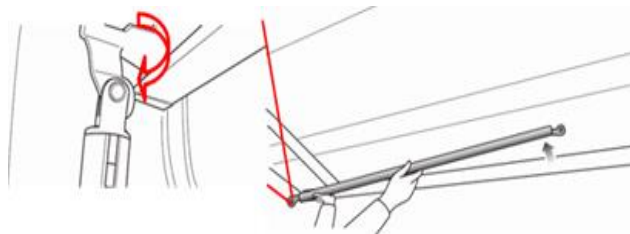
提醒：顺时针旋转遮阳棚摇杆为收起遮阳棚。遮阳棚打开后请取下摇杆，防止移门关闭过程中损坏车门及摇杆。



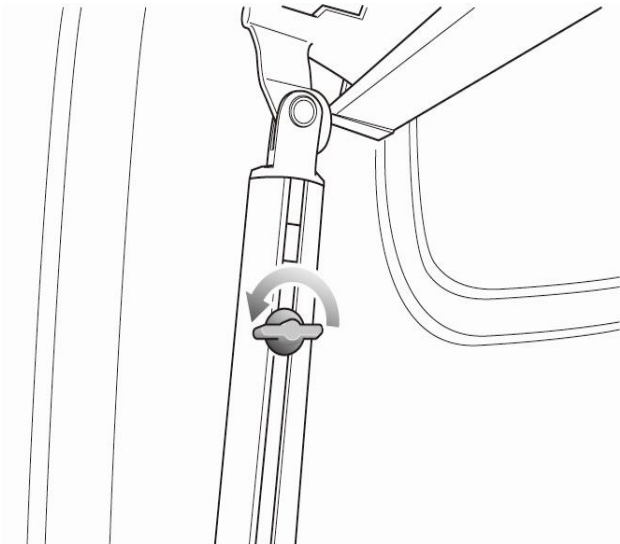


4、将支撑腿从固定槽内往两边拉出，沿立面将支撑杆再旋转90°。提醒：在支撑杆的铰链结合点附近握住支撑杆，然后水平方向将其拉出。

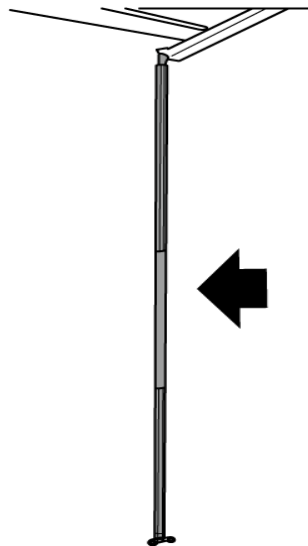
提醒：遮阳棚收起时请务必保证撑杆收拢到位。



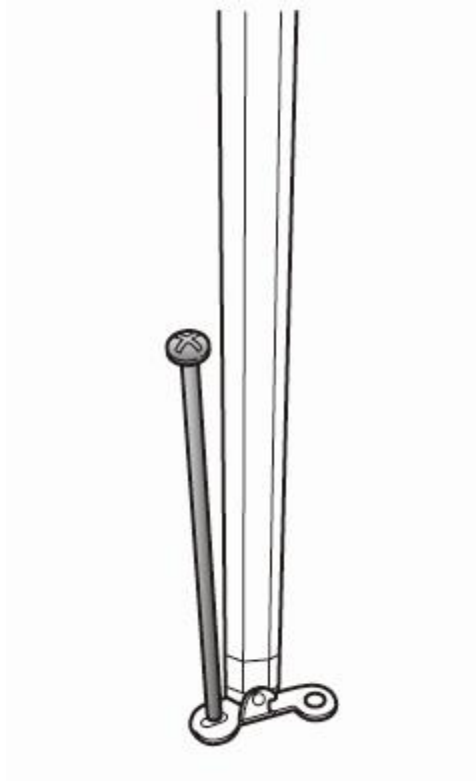
5、逆时针旋转拧开支撑腿长度调整机构。



6、将支撑腿长度拉到适宜位置，并顺时针旋转拧紧支撑腿长度调整机构。

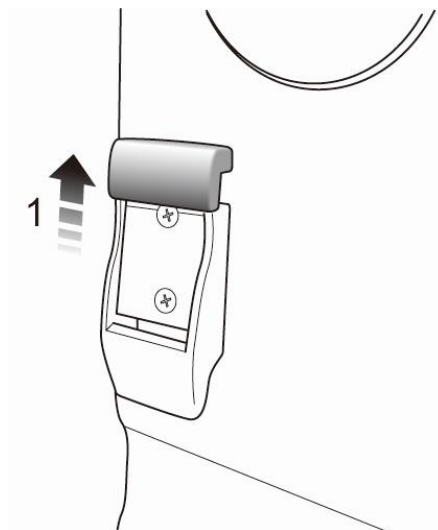


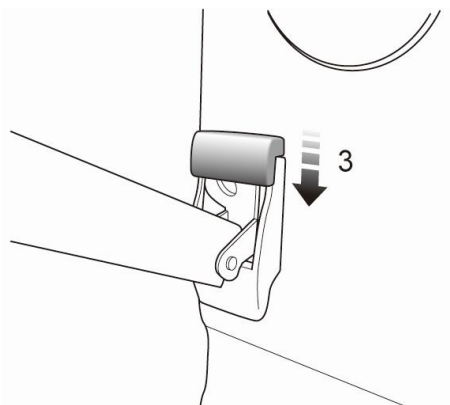
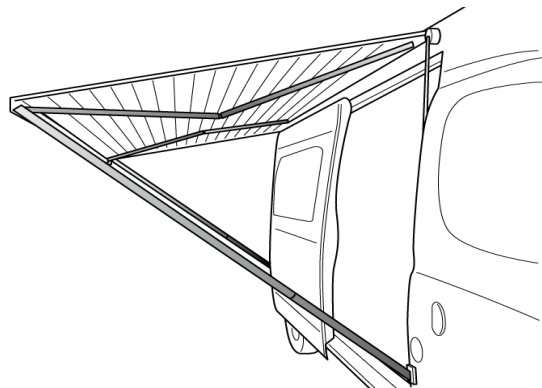
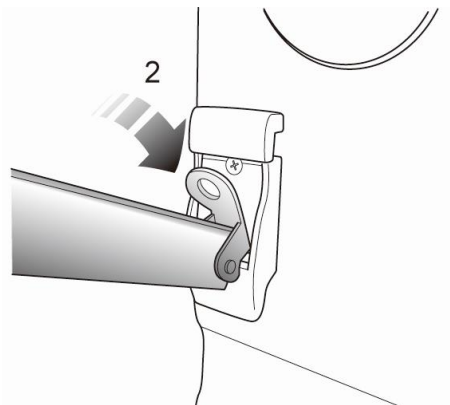
7、将螺钉插入支撑腿末端的孔内以固定支撑腿。



8、如地面的硬度无法将螺钉插入，也可将支撑腿插入车侧壁的固定槽内。

- 1) 固定罩上提。
- 2) 将支撑腿斜插入固定槽内。
- 3) 固定罩下扣，支撑腿固定完毕。

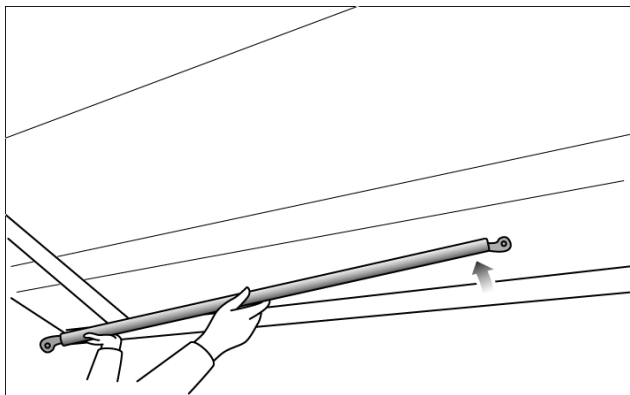






遮阳棚收起按开启顺序反向进行，但需注意：

收起遮阳棚时，必须将遮阳棚撑杆及限位旋钮收到位（如图示），保证遮阳棚撑杆和相关附件收拢到位，且撑杆与遮阳棚箱体间没有它物，方可关闭遮阳棚，否则可能会发生遮阳棚无法完全关闭的现象，如下图所示。



## 爬梯/车架/行李架

（请以您的车辆实物状态为准）



行车过程中严禁使用爬梯/自行车架，否则可能导致事故或人员伤亡。

爬梯/车架/行李架的位置显示如下图：





### 爬梯使用注意事项

1. 雨雪冰冻天气上下爬梯必须采取防滑措施，遇 6 级以上大风，暴雨、大雪等恶劣天气时，应停止爬梯；
2. 爬梯最大承重 70kg，使用时请勿超过最大载荷；
3. 禁止未成年人使用爬梯；
4. 爬梯如需拆装，需请原厂或大通 4S 店专业人士拆卸，不要擅自自行拆卸。如拆下后未能及时装上，螺丝孔请做好防水处理；
5. 一次只能允许一个人上下爬梯，严禁多人同时上下梯；
6. 患有心脏病、高血压、癫痫病或恐高症的严禁上下爬梯；
7. 爬梯人员必须衣着灵便。禁止穿硬底鞋、拖鞋、高跟鞋和易滑的鞋，或赤脚攀爬。

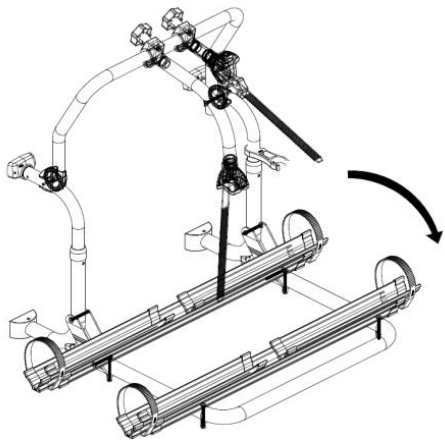


### 自行车架使用注意事项

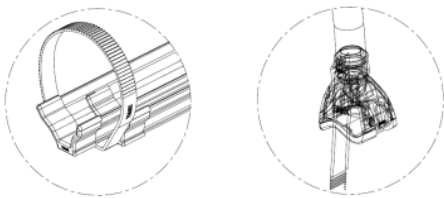
1. 自行车架最大承重 40kg，使用时请勿超过最大载荷；
2. 自行车架为自行车专用车架，不建议其他载物；
3. 使用自行车架时建议先内侧再外侧安装自行车，将重的自行车放在内侧，将轻的自行车安装到外侧；用轨道上的扎带捆绑好自行车的前后轮，用抓头扎带捆绑好大梁；
4. 每次旅行前都要检查空车架是否已经折叠好并用轧带固定，行车中禁止在未搭载自行车时打开折叠支架。
5. 自行车架如需拆装，需请原厂或大通 4S 店专业人士拆卸，不要擅自自行拆卸。如拆下后未能及时装上，螺丝孔请做好防水处理；

## 自行车架使用操作步骤:

1. 解开压扣捆绑器，打开自行车架至下图，原折叠状态；

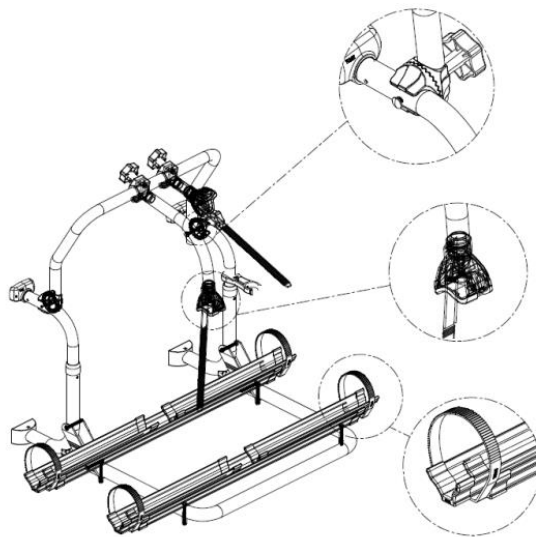


2. 解开轨道扎带和抓手扎带；



3. 放置自行车；

4. 调整卡盘和抓手位置，用轨道上的扎带捆绑好自行车的前后轮，用抓手扎带捆绑好自行车大梁。





### 行李架使用注意事项

1. 行李架最大承重 150kg，使用时请勿超过最大载荷；
2. 搭载重的物品或者其他硬金属物品时，容易在铝合金表面造成轻微划痕，属于正常磨损现象；
3. 行李架如需拆装，需请原厂或大通 4S 店专业人士拆卸，不要擅自自行拆卸。如拆下后未能及时装上，螺丝孔请做好防水处理；
4. 物品在行李架上要绑紧固定好，所有的物品要放置均匀，重心尽可能降低，严重遵守道路交通关于限高规定。

注意
----

爬梯/车架/行李架为铝合金材质，表面喷塑处理；清洗时请勿用带有砂砾的布擦拭。
--

## 车顶太阳能电池板

（请以您的车辆实物状态为准）



太阳能电池板基材料为易碎件。请定期检查顶部太阳能电池板的完好性。如需要维修时，请先用不透明材料遮挡太阳能电池板，然后再进行维修操作。



车内用电设备供电说明如下（请以您的车辆实际状态为准）：

设备名	房车辅助电池供电	市电供电
交流 220V 插座	√	√
空调	√	√
驻车加热器	√	√
照明	√	√
USB 直流插座	√	√
冰箱	√	√
娱乐系统	√	√

提醒：车顶太阳能电池板，在阳光直射时发电效率最高。

#### 注意

安装有太阳能电池板的车辆，一定要定期清洗太阳能电池表面，否则会影响太阳能电池发电效率。

## 外接市电线和外接市电转接线

（请以您的车辆实物状态为准）

外接市电线、外接市电转接线和充电桩转换接头放置在车辆左侧尾部储物空间。



## 外接市电接口

(请以您的车辆实物状态为准)



在启动车辆前，请将外接市电接口拔出，并将盖板盖好。严禁带电操作，否则可能导致事故或人员伤亡。

外接市电规格：AC220V 50Hz

请勿使用其他规格外接电源，否则将导致电器设备损坏。

房车额定用电电流/功率 16A、(标配 2KW，选配 3KW)，外接市电前，请确认外接电源输出能力，以免因输出能力不足导致过载保护。

车辆接入市电操作：



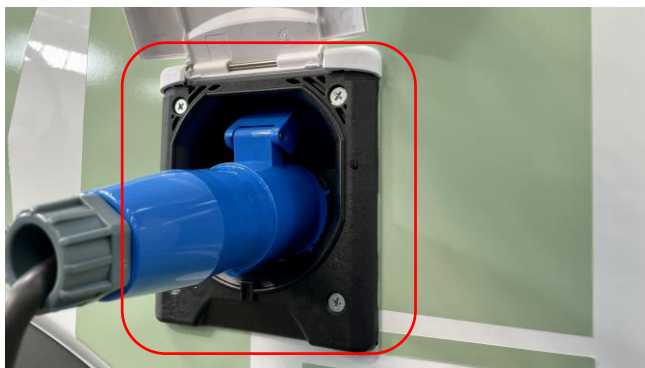
- 1、打开盖板，插入外接市电电源线，盖好盖板。
- 2、插好外接市电后再推上外部电源开关，如果市电正常输入至车内，家居控制面板上右上角指示灯点亮，随即显示当前

电量，充满电后，7个指示灯全亮。

3、随车配备有外接市电线、外接市电线转接线和充电桩转换接头，请根据车辆离电桩位置及电桩接口来选择配套使用线缆（请以您的车辆实际状态为准）。

4、正常插入市电后，打开家居控制面板“12V 电源”电源开关，车载逆变器工作，给车辆辅助蓄电池充电，同时给 AC220V 插座供电。

5、断开外接市电的操作，与接入市电操作相反，应先关断外部电源开关，再拔出房车市电电源线。



### 注意

确认外接电是否符合国标，非标市电会造成车辆设备损坏。  
当车内接入市电使用大功率电气设备时电缆需完全展开。

车内用电设备供电说明如下（请以您的车辆实际状态为准）：

设备名	房车辅助电池供电	市电供电
照明	√	√
冰箱	√	√
安防系统	√	√
多功能后视镜	√	√
点烟器+USB 直 流插座	√	√
交流 220V 插座 (微波炉+饮水 机+投影仪)	√	√

## 车内设备

## 第二排座椅

(请以您的车辆实物状态为准)



车辆行驶时，请将座椅安全带扣好。

因座椅下方为电气设备，请不要在行车过程中在第二排座椅上饮用流质食品。

使用方式:

放倒时，拉动拉手将靠背向下翻折；

收起时，拉动拉手将靠背向上翻折。



注意

因座椅为PVC拼接织布面料，易燃，请不要在座椅上抽烟，以防火星掉落在坐垫上引起火灾。

## 手动升降桌

(请以您的车辆实物状态为准)



小桌板边缘最大承重 25KG，中心最大承 50KG。

手动升高桌板高度时，注意气泵快速推动，避免磕伤。

使用方式:

用手按压阀门开关，开关拉手向上垂直于桌面后可通过按压桌面进行升降桌高度调节，降至需要高度后关闭阀门开关即可。

按压阀门开关





开关拉手向上垂直于桌面



通过按压桌面进行升降桌高度调节



## 抽拉床

(请以您的车辆实物状态为准)

严禁行车过程中打开抽拉床



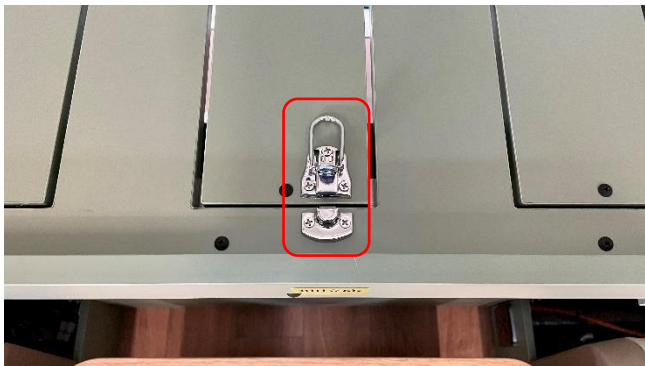
抽拉床板最大承重 70kg,升降桌抵住床板时,最大承重 80kg,禁止超重,床垫及填充为易燃品,请不要在床上吸烟以防火星掉落在床垫上引起火灾。

使用方式:

二排座椅放倒后,拉动抽拉床至最大位置,销门插入销块的凹槽位置进行锁止即可。



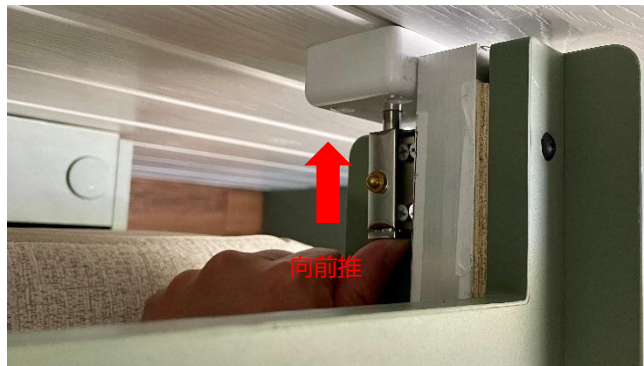
打开抽拉床上方保险锁扣



将销门插入插销块（位于抽拉床两侧）



向前推动锁扣锁止



按压锁扣弹出即可收起抽拉床



## 橱柜翻折桌面

(请以您的车辆实物状态为准)



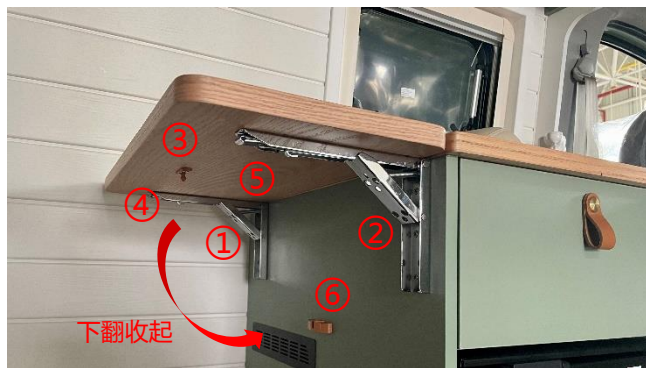
桌板最大负载 15KG，请勿超载使用；

请按操作说明收起桌板，避免损坏支撑架。

操作说明：

① ②：桌板支撑架，③⑥：锁止碰珠，④⑤：操作按钮。

把桌板翻开致水平状态，听到“咔”声，桌板即为打开状态；  
双手同时按住支撑架按钮④⑤，桌板可向下翻，直到碰珠④和⑥卡住即可收起桌板。



## 网兜吊柜

(请以您的车辆实物状态为准)



请勿将锋利、沉重或液体物品存放在网兜吊柜板内，  
以免坠落时对人体造成伤害。

网兜吊柜板内摆放物品最高质量 3KG。

网兜吊柜板操作：

抓住吊柜板边缘，往下翻折至水平状态即为打开状态；

推动吊柜板边缘向内翻折，翻折至竖直状态即为闭合状态。



翻折打开状态



翻折闭合状态

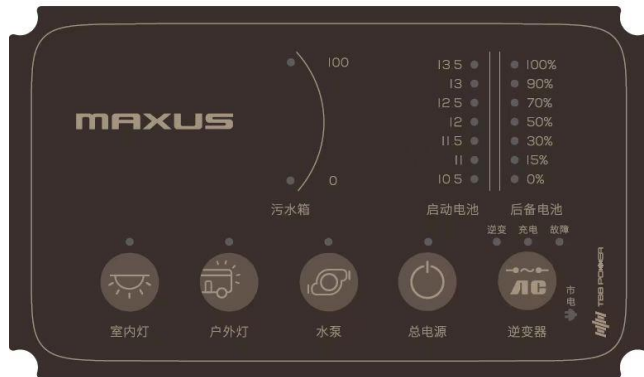


网兜吊柜位于车身两侧

# 电器设备使用

## 家居显示及控制面板

(请以您的车辆实物状态为准)



家居控制面板的物理按键上的对应开关

### 注意

车辆上大多数直流感器设备使用前需要将家居控制面板上的“12V 电源”开关打开，并只能在正常电压范围（11V-14V）内工作（以实车状态为准）。在发动机未启动情况下，请勿长时间打开原车钥匙电源，否则可能引发启动电池电压低故障。

**提醒:**

- 1、当家居控制面板指示灯显示的电池电量低时，请插入市电或启动车辆为辅助电池充电。
- 2、污水箱 房车污水箱水位显示 0、100%，当显示 100% 时，需及时排污；
- 3、辅助电池——当前辅助电池电压显示（锂电池显 SOC）。  
注：当家居控制面板指示灯仅亮最下边时，表示辅助电池电量将耗尽，为保证电池寿命，请尽快给辅助电池充电。
- 4、室内灯按键——开启/关闭车内顶灯、射灯、氛围灯。
- 5、户外灯按键——开启/关闭户外灯。
- 6、水泵按键——开启/关闭水泵，清水箱水位低（ $\leq 0\%$ ）时请不要打开此开关，避免水泵损坏。
- 7、总电源按键——一键开启/关闭房车所有受控的负载，包括所有灯具、USB 插座、冰箱、天窗灯等。但不会关闭安防监控。
- 8、逆变器按键——开启/关闭逆变器的逆变状态。市电接入时，充电和市电指示灯同时点亮。注：逆变器开机下，市电接入，逆变器将自动跳转至旁路模式，此时，逆变灯熄灭。

**注意**

当长期不用电源设备时，请将家居控制面板“12V 电源”开关关闭，还需要房车电源总开关。  
如遇到设备故障时，请不要擅自拆卸电器设备，应咨询售后专业技术人员后进行检修操作。

## 家居开关

（请以您的车辆实物状态为准）

包括：

照明灯开关、氛围灯开关、射灯开关和夜间模式开关。

照明灯/氛围灯双联开关：卡座区域的两联点动式开关。

射灯开关/夜间模式双联开关：床铺区域的两联点动式开关。

阅读灯开关：打开/关闭阅读灯，长按触控键可调节发光亮度。



## 辅助电瓶充电

（请以您的车辆实物状态为准）

车辆支持三种充电模式：

### 1、市电充电

市电充电请参阅“外接市电接口”。

提醒：家居控制面板“12V 电源”打开时，插入市电，可经由充逆变一体机为房车辅助电池进行充电，日常电瓶保养也可以按此方案进行。

### 2、行车充电（必须启动车辆）

系统支持底盘发电机经由行车充电器为房车辅助电池进行充电。

### 2、太阳能充电

家居控制面板“12V 电源”打开时，可经由 MPPT 太阳能控制器为房车辅助电池进行充电，具体充电功率和时长视太阳能功率配置而定（车型支持 400W 的太阳能电池板）。

### 注意

车辆辅助电池不可深度放电，请根据家居控制面板上的提示为辅助电池充电。车辆长时停放时，需每 30 天进行一次充电维护（建议充电时长 $\geq 4$  小时）。

## 车内交流插座

(请以您的车辆实物状态为准)



使用时注意用电安全，不要让儿童接触到车内 220V 插座-高压危险!

请勿将手指、导电物体插入到 220V 插座。请将液体物品放置在远离 220V 插座地方。

请勿在车辆处于潮湿和不通风环境下使用 220V 插座。

车内逆变器最大额定功率为(低配 2KW, 高配 3KW), 所有交流插座的电功率总和不得大于最大额定功率, 单个交流插座电功率不得大于 2200W。

请勿同时使用大功率外接设备(在微波炉使用时其他用电功率的总和不得超过 1500W), 否则将引起逆变器过载保护。

外接市电总功率 3520W, 整车用电功率(包括驻车空调)总和不得超过低配 2KW, 高配 3KW。提醒: 驻车空调在外接市电和驻行车的情况下都可以使用。

车内插座分别位于:

进门橱柜侧方、吊柜下方、卡座下部侧板、尾床后部。



进门橱柜侧方



吊柜下方





卡座下部侧板（二排座椅）



尾床后部

提醒：使用 220V 插座前，先将家居控制面板触摸屏或物理按键“逆变器”打开。（见下图）



注意

在接入市电时，打开家居控制面板“12V 电源”电源开关，逆变器自动开机，按钮亮起（同时为后部电瓶充电）。

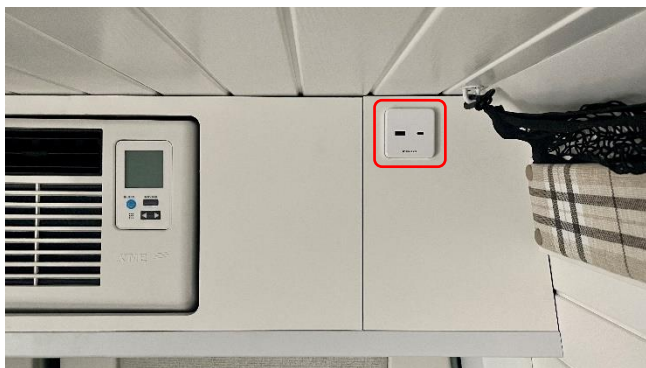
## 车内 USB 插座

(请以您的车辆实物状态为准)



请勿将手指、导电物体插入到插座内。请将液体物品放置在远离插座地方。

车辆尾床吊柜区域单独配有 1 个 USB 插座 (Type-C 口快充 60W+Type-A 口慢充 5V/2.1A)。



## 直流冰箱

(请以您的车辆实物状态为准)



冰箱内部不能直接接触液体。

冰箱需要定期清除霜。

行车过程中确保冰箱门上锁。

提醒：需将控制面板上的总电源开关打开。

目前房车上采用的直流冰箱品牌为 INDEL 车载冰箱。

冰箱操作：

- 1、 必须下压冰箱门锁后才能将冰箱门外旋打开。
- 2、 冰箱内温度有机械旋钮调节。
- 3、 冰箱右上方有温度调节按钮旋转，数字越大温度越低。

### 注意

如冰箱内存储有容易变质食品时，下车时不建议将控制面板上的总电源关闭。

提醒：在后部电瓶电量充足的前提下，后部铅酸电瓶单独接入冰箱使用时长为 1.5 天左右，如后部锂电池单独接入冰箱使用时长则为 4 天左右，因为冰箱在达到设定温度后，会停止工作。

打开冰箱前注意先下压冰箱门锁



机械旋钮可调节温度



## 车内照明

(请以您的车辆实物状态为准)



LED 灯具清洁时请将灯具关闭，并用干净湿布清理  
灯具表面。

提醒：车内照明使用前需将控制面板电源按键打开。

注意

车辆电池电压过低时，车内可能导致照明灯无法开启，需及时提前给电池充电（请参阅“辅助电瓶充电”）。

车内常规照明分为以下：

1、主照明灯：由照明灯开关控制。



2、氛围灯：由氛围灯开关控制。



3、筒灯：由筒灯开关控制。



4、厨房灯：由灯具自带开关控制。



5、阅读灯：由阅读灯底座中间的触摸开关控制。



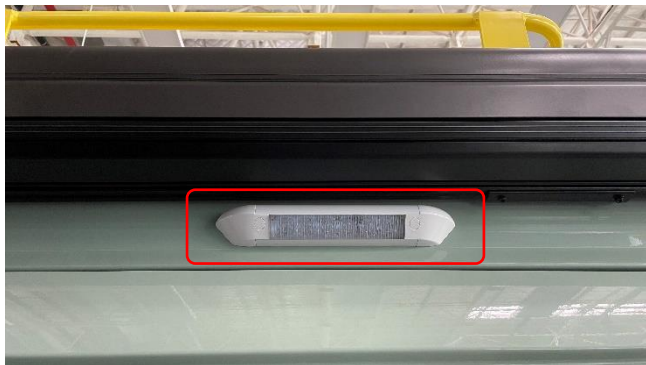
## 车外照明

(请以您的车辆实物状态为准)



LED 灯具清洁时请将灯具关闭，并用干净湿布清理灯具表面。

户外灯：只能由户外灯开关控制。



提醒：车外照明使用前需将家居控制面板电源按钮打开。

### 注意

车外照明安装在遮阳棚下部，使用遮阳棚时请注意不要用摇杆撞击户外灯。

## 烟雾报警器

(请以您的车辆实物状态为准)

烟雾报警器安装在内饰顶棚上。



## CO 报警器

(请以您的车辆实物状态为准)

CO 报警器安装在内饰顶棚上。



## 娱乐影音

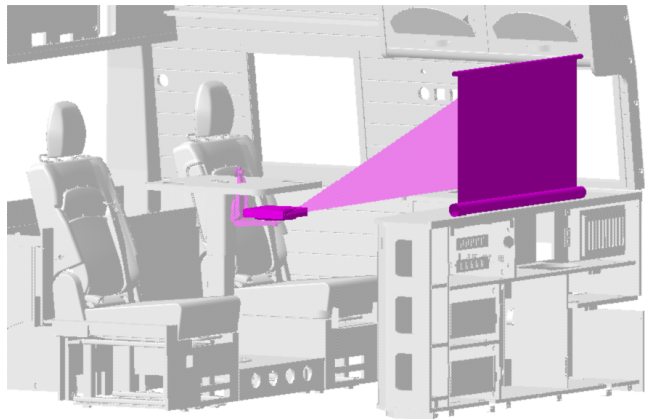
(请以您的车辆实物状态为准)

娱乐影音为投影仪设备系统。

使用须知：

- 1、车辆行驶时，请不要将娱乐系统音量调至最大，避免影响驾驶员注意力集中，从而影响行车安全。
- 2、娱乐影音系统使用时需将控制面板上的逆变器开关打开。
- 3、由于网络与市场中的视频质量参差不齐，因此一些质量较差的视频使用时，可能会出现视频不能识别无法播放、视频播放出现画面部分马赛克或停顿现象。
- 4、特别高或者特别低的温度会干扰娱乐设备正常功能。一旦车内温度回到正常范围，即可恢复正常功能。如不能恢复，请联系本公司授权服务商进行检修。
- 5、如果车内娱乐影音设备发生故障（电源不通、无图像、无声音）或者处于异常状态（内部有异物、进水、冒烟或者有异味），请勿私自打开设备机盒、拆卸机体。应当立即切断电源，并联系本公司授权服务商进行检修。

## 投影仪设备系统



投影仪设备系统包含投影仪主机（含电源插头）、投影仪支架及投影幕布。

车内投影仪支架，安装在升降桌腿上；卡座底部预留有交流电插座，可供投影仪使用。

投影仪为随车附件，使用时需安装固定在投影仪支架上面，在车辆行驶过程中建议拆下放置在吊柜内。

投影幕布为随车附件，使用时打开放置在吧台桌面上面即可。

## 一、注意事项

为了您的安全，请尽量不要在驾驶时观看视频和操作机器；开车时请将音量调到能清楚听到外界声音的水平。开始操作前，请详细阅读本手册以及系统的其他手册，了解本使用手册和机器上的相关安全提示和警告标识，阅读完之后放在随手可及的地方以备随时参考。

- 首先请注意交通安全。
- 如您在操作本系统遇到困难时，请将车停放在安全的地方后操作。
- 勿让儿童操作本机器，以免造成人身伤害或机器损坏。
- 在使用卫星导航功能时请遵照交通规则驾驶。
- 请不要在禁止使用电子设备或严禁明火的地方使用，如：加油站、酒厂、电磁强干扰地区等，否则可能造成危险。
- 不要自行保养、维护、安装本机器。在接通电源的情况下请勿安装或维修本机，由未受过电子设备或车辆附件安装训练或缺乏经验的人员安装及维修本机器非常危险。

- 不要把本机器贮藏或安装在阳光直射的地方，也不要将其置于其他有害物质环境里，特别是液晶屏。如果安装的时候，液晶屏正好处于空调器通风道附近，请保证凉风或者热风不要直接吹到机器上，否则可能损坏机器，甚至对汽车或者人身产生伤害。
- 切勿用一些尖锐的物体刮划显示屏，不要拿硬物大力按压显示屏，否则会造成显示屏或触摸屏的损坏。
- 为了保证机器正常运转，防止火灾或电击发生，请不要将机器暴露在潮湿的空气中，更不能将液体洒落机器上。

## 安防系统

（请以您的车辆实物状态为准）

### 构成及安装位置：

安防系统由车载视频终端（包含 GPS 天线、红外接收器延长线、WIFI 天线等附件）、四路摄像头、遥控器、视频线和 HDMI 高清线等组成，位置如图所示；红外接收器置于显示屏附近（具体以实车为准）



### 功能简介：

安防系统支持录像（硬盘存储）、本地回放和远程查看（需连接车载网络）；监控画面默认四路显示；安防系统电源受辅助电池电源总开关控制。



### 遥控器使用说明:

车载视频终端上没有直接的控制按钮，需要使用遥控器或鼠标配合操作。

1.Info 键：查看 GPS，3G/4G 上网状态

2.Menu 键：主菜单键

3.数字键：

按数字键 1,2,3,4,5,6,7,8

分别切换到单画面

CH1,CH2,CH3,CH4,CH5,CH6,CH7,CH8

4.设置菜单导航：

▲，▼： 上、下光标方向移动键；

◀，▶： 左、右光标方向移动键；

【OK】键：在设置状态下，表示选择和保存；

5.PTZ 键：云台控制键

6.ESC:退出键



### 系统用户登录:

车辆上电（前车启动或者后端上装上电）后，遥控器对准红外接收器按遥控器上的<Menu>键直接进入登录界面（设备出厂未设密码）:



系统默认没有设置密码，按<Menu>键直接进去主菜单

用户：用户            密码：空            权限有限制

用户：管理员        密码：空            权限没有限制

用户：超强管理员                    此用户厂家调试使用

## 主菜单：



各菜单项对应的功能定义如下：

〈录像检索〉：搜索硬盘/SD 卡中存储的录像文件并进行回放等操作；

〈录像设置〉：设置录像的音视频参数、工作模式等；

〈功能设置〉：设置报警、云台、时间、网络、磁盘、系统等；

〈系统信息〉：显示设备序列号、版本号、SIM 卡、GPS 模块、WIFI、MAC 地址等信息

〈车辆管理〉：设置车辆编号、开关机设置、无线设置、WIFI

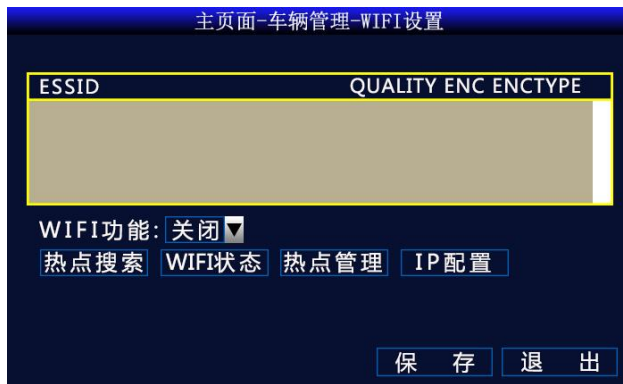
设置等；

〈显示设置〉：设置监视画面和录像数据内容，通道名称、时间叠加、开机预览画面等；

〈密码管理〉：设置菜单密码；

〈返回〉：退出菜单；

## WIFI 设置：



wifi 功能：关闭/打开；

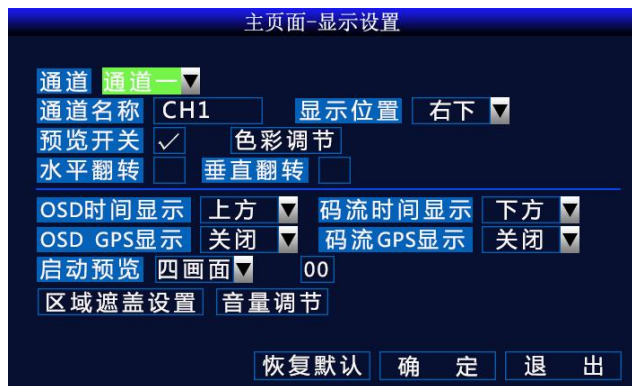
热点搜索：搜索附近的 WIFI 热点；

Wifi 状态：查看 WIFI 连接状态，IP 地址等信息；

热点管理：管理热点可以配置 5 个 WIFI 热点；

IP 配置：手动设置 WIFI 联系方式 获取 IP 地址，DNS 等；

### 显示设置：



通道名称：通道名字可修改；

显示位置：设置通道名字在预览界面上显示的位置；

预览开关：设置实时预览画面是否在显示器上显示，打开则显示、关闭则不显示；

色彩调节：设置通道监控画面色彩、对比度等（遥控+/-键调节）；

水平翻转：把视频画面进行水平翻转；

垂直翻转：把视频画面进行上下翻转；

OSD 时间显示：设置在预览时是否在显示器上显示时间；

码流时间显示：设置录像通道上显示的时间的位置；

OSD GPS 显示：设置在预览时是否在显示器上显示 GPS 经纬度；

码流 GPS 显示：设置录像通道上是否显示 GPS 经纬度；

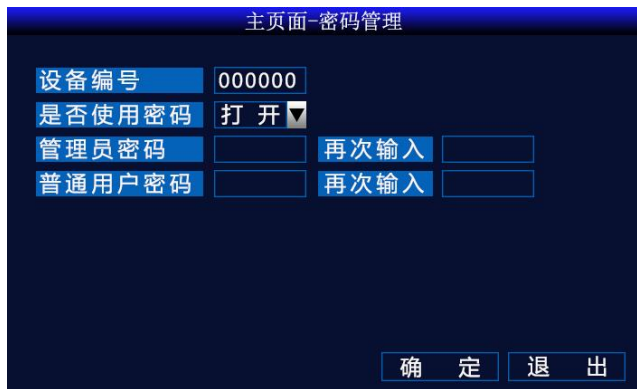
启动预览：开机时显示相应通道（默认及建议四画面）；

区域遮盖设置：遮盖在预览画面不显示的部分；

音量调节：设置音量；

恢复默认：恢复默认设置；

## 密码管理:



设备编号	000000
是否使用密码	打开
管理员密码	再次输入
普通用户密码	再次输入

确定 退出

是否使用密码：密码启用开关。

当密码开关设置为打开时，用户需要为管理员和普通用户分别设置 6 位数字的密码。

管理员级别：具有所有操作权限。

普通用户级别：仅有画面监视、录像查询、录像回放等限制性操作权限。

只有管理员级别才可以设置密码开关、设置管理员密码和设置普通用户密码。

## 远程查看功能:



用户名 admin

密码 .....

服务器 157.122.97.214

记住密码  自动登录

登录 退出

### 1、手机客户端安装方式:

苹果手机通过 APP Store 搜索 CMSV6 进行安装  
安卓手机通过应用市场搜索 CMSV6 进行安装  
或通过网页打开：<http://112.74.87.74:88> 进行下载

### 2、电脑客户端安装方式:

通过网页打开：<http://112.74.87.74:88> 进行下载

注：登陆界面中用户名、密码、服务器信息在每台设备标签上查看。

# 水路设备使用

## 暖风

(请以您的车辆实物状态为准)

使用方式:

根据暖风机开关旋钮指示方向调整暖风机档位。



## 燃油加热器

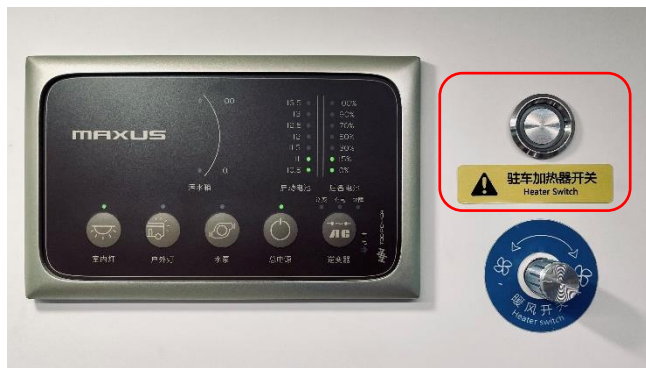
(请以您的车辆实物状态为准)



使用燃油加热器前，请关注油箱油量，避免因燃油加热器长时间无法吸油导致停机保护。

使用方式：

按下燃油加热器开关，即可开启燃油加热器。



## 水泵及热水设备使用说明

(请以您的车辆实物状态为准)



使用水泵前，请关注清水桶水量。水泵自带压力开关，在水泵启动、无用水需求（水龙头、花洒等关闭）情况下，水泵会运行一段时间后，因压力开关动作而自行停止，因此无需反复操作水泵按键控制水泵工作和停止。

操作：控制面板开机后，点击水泵按键即可给水泵通电。



热水操作:

分别点击水泵和供热按键, 开启水泵和加热器。

提醒:

需使用热水前, 请确保清水箱内有水, 油箱内有油。

注意:

- (1) 在车辆行驶过程中使用热水时当心热水溅出引起烫伤。
  - (2) 在使用热水前, 建议先试试水温, 避免烫伤。
- 冬季时水路会结冰, 请在冬季来临之前将水路设备水排空

#### 注意

在用水之前, 先打开控制面板上的水泵按钮, 若要用热水或者暖风设备, 需要打开控制面板上的供热按钮, 再等一会就可以使用。

## 灰水箱

(请以您的车辆实物状态为准)



灰水箱安装在车辆底盘位置, 尽量不要行驶在颠簸不平路面, 以免碰破水箱, 造成财产损失。

使用方式:

向下旋转排水阀手柄, 即可操作排水阀。



## 清水桶

(请以您的车辆实物状态为准)



请关注清水桶水量，长途行车，建议清空清水桶并绑紧绑带扣。

使用方式：

断开快插接头，解开绑带扣，将水桶取出进行加水。

加完水后将水桶复位并连接快插接头，绑紧扎带扣。



快插接头向上提即可断开



加完水连接快插接头即可





## 厨房水龙头

(请以您的车辆实物状态为准)



在使用厨房水龙头时，请注意热水，防止烫伤。

车辆水路第一次使用时，需要打开龙头冷水档将管路内空气排空。

提醒：在使用水龙头之前请将水泵打开。

使用：龙头把手旋转至左（上）侧为热水（红色标示）；

龙头把手旋转至右（上）侧为冷水（蓝色标示）；

龙头把手压下为关闭水龙头



## 厨房切菜板

(请以您的车辆实物状态为准)



### 注意

使用案板时请放置在牢固可靠的地方，避免案板滑动造成意外发生。

## 故障与诊断

### 电器设备

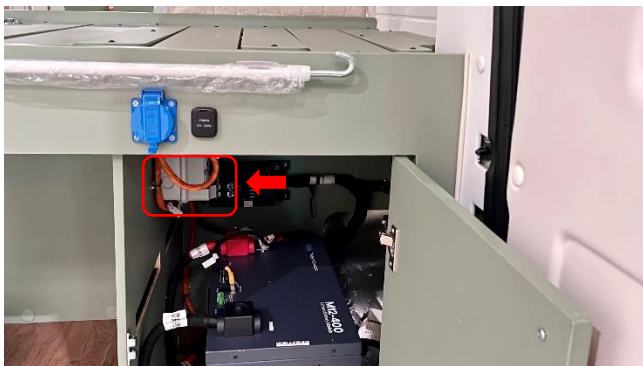
（请以您的车辆实物状态为准）

使用所有电器设备，需要打开家居控制面板“12V 电源”开关，如需要长时间使用驻车空调等大功率设备，建议接入市电（请参阅“外接市电接口”），并确保交流电源盒内的漏电保护装置处于接通状态。

漏电保护装置：

位于床铺右侧电器舱内的交流电源盒内（如右下图所示）

可在交流电源电路发生短路或过载时，切断交流电源电路。外接市电时，请确保该装置处于接通状态（拨档开关向上为接通状态）。



## 空调设备

(请以您的车辆实物状态为准)

驻车空调一般故障表现为无制冷效果，主要故障及其排查措施如下表。

故障	可能造成的原因
房车全直流变频空调不工作	<ul style="list-style-type: none"> <li>● 电源是否接通</li> <li>● 电压是否过低</li> <li>● 环境温度是否低于设定温度</li> <li>● 主开关有否打开</li> </ul>
房车全直流变频空调报警	<ul style="list-style-type: none"> <li>● 断开电源后重新上电</li> <li>● 检查连接线是否有松动</li> </ul>
压缩机长时间工作	<ul style="list-style-type: none"> <li>● 夏季外部环境温度高，房车全直流变频空调长时间连续工作属于正常现象</li> <li>● 车门没有关好或处于敞开状态</li> <li>● 开启车门次数过于频繁</li> </ul>
噪声大	<ul style="list-style-type: none"> <li>● 检查螺钉是否松动</li> <li>● 检查部品是否开裂</li> </ul>

提醒：当驻车空调控制面板显示下表故障时，则说明房车全直流变频空调出现了故障，应尽快联系维修人员。

## 故障代码

故障	故障代码描述	解决方法
E01	压缩机温度过高	关闭房车全直流变频空调，待压缩机温度降至启动值时，再新启动房车全直流变频空调
E02	室内风机转速异常	检查接线是否松动或电路板故障
E03	室外风机电流异常	检查接线是否松动或电路板故障
E04	室内/压缩机传感器故障	检查接线是否松动或电路板故障
E05	室内/压缩机传感器故障	检查接线是否松动或电路板故障
E06	电压监测 48V 异常	断电后重新上电
E07	压缩机/驱动模块综合故障	请联系售后维修人员
E08	压缩机/驱动模块综合故障	请联系售后维修人员

E10	室内外通讯异常	检查接线是否松动或电路板故障
E13	外机与驱动基板通讯异常	检查接线是否松动或电路板故障
E16	电压监测 48V 异常	断电后重新上电
E17	室内/室外盘管传感器故障	检查接线是否松动或电路板故障
E18	室内/室外盘管传感器故障	检查接线是否松动或电路板故障
E19	室外风机转速异常	检查外风机保险丝是否熔断或电路板故障
E21	室外环境温度传感器短路或断路	检查接线是否松动或电路板故障
E22	显示基板与室内基板通讯异常	检查接线是否松动或电路板故障

## 水路设备

(请以您的车辆实物状态为准)



水路设备一般故障表现为漏水及无水现象，在检修前请关闭水泵打开水龙头，为水路泄压。

水路设备在正常使用前都需打开控制面板上的总电源及水泵开启，并同时要确保清水箱有水。

### 注意

当出现漏水现象时，首先将漏水处连接处重新连接。如因结冰引起的管路破损，则需专业人员进行维修操作，切不可自行将管路改装维修。

## 维护和保养

设备	故障	故障分析
水龙头	无水	水泵未开/水箱无水/水泵处于保护状态

## 定期维护

(请以您的车辆实物状态为准)



关于底盘车辆的维护请参考底盘车《用户保修保养手册》，并严格按照手册内容进行阶段性保养。

对车辆进行定期维护有利于您车辆的经济性，安全性和可靠性，必须切记确保车辆安全且适于道路行驶和车内设备正常适于的责任最终在于您自己（车主/操作人员）。

按照规定的要求对您的车辆进行定期维护将确保您的最大利益。

### 定期检查

车内电源、灯光、空调、冰箱、逆变、驻车加热器、水泵、烟雾报警器、CO 报警器、便携气瓶、遮阳棚、投影仪、太阳能电池板、外接市电线、外接市电线转接线等功能是否正常。外推窗、橱柜门、座椅、床铺结构是否完好。在水路正常开启的情况下目测底盘是否有水、燃油以及其他泄漏。

### 进入长期存储之前检查

1. 车内电器设备是否正常。
2. 冰箱内是否有不便于长期存储的食品。
3. 水路内水是否排空。

4. 便携气瓶是否从车辆上拆除。
5. 车辆长期存储期间，应每隔一段时间（20-30 天）对后部电瓶进行市电接入充电。
6. 车辆每次使用完毕后检查外推窗、橱柜门、卫生间门、座椅、床铺是否有松动现象。
7. 长时间不使用房车时，断开启动点瓶负极桩头。

## 冬季维护及保养

(请以您的车辆实物状态为准)



气温低于 4℃时应将水路排空，防止气温持续降低至零下时，导致水路系统冻裂。

水路泄压排水操作：

- 1、打开家居控制面板“水泵”按键，打开水龙头。
- 2、放水至龙头完全无水流出，水龙头不要关闭。
- 3、排空水箱内水，请参阅“清水箱”、“灰水箱”。
- 4、排空管路中水。请参阅“清水箱”节中“排水阀”。

注意
低温低水位排水时，需开启强制排水功能。需要先打开水龙头，长按家居控制面板“水泵”按键 3S 以上，水泵开始强制工作，并将水路剩余水从水龙头排出，直至水龙头没有连续水流时松开“水泵”按键，水泵停止工作。

提醒：单次强排水，操作时间不超过 90 秒。冬季排水防冻，在上述操作前需要先打开清水箱和污水箱的排水阀，让水箱中存水先放掉。

冬季不做好排水操作，房车热水器系统、发动机系统、水路系统有冰冻损坏风险。

- 驻车加热器

在冬季只需要将车辆内部水路泄压排水即可，驻车加热器热风取暖功能可继续使用。

## 其他维护

（请以您的车辆实物状态为准）

### 车辆长期存储前

车内冰箱、储物柜里的一切食物一定要及时取出，以防食物在车上发霉，发臭，在车上发出异味，造成车内空气污染，影响我们生活。

### 车内生活区的所有电源一定要确保断电

一是避免漏电，造成不必要的损伤。

二是车上生活区的电要时常外接充电，长时间用电不充的话，会亏电。

### 车内清洗

车内内饰材料分为：机织布、超纤皮与油漆表面。

机织布清洗：可以采用多功能泡沫清洗剂配合毛刷来进行清洗。

超纤皮与油漆表面清洗可以用干净湿布擦拭，如在超纤皮表面有顽固污渍，可以使用皮革去污剂，严禁使用带有挥发性及易溶性液体（酒精、橡胶水）擦拭油漆及皮革表面。

# 祝您用车愉快谢谢