
感谢您选择了上汽大通汽车有限公司的产品，希望我们的产品和服务能给您带来新的愉悦！

请您仔细阅读并了解本手册及随附的其它出版物，这样您就可以更加了解您的车，从而使您的驾驶更加舒适、安全和经济。

《产品使用手册》将为您提供了解您车辆所需的信息，包括如何驾驶、如何进行定期维护检查以及遇到紧急情况时如何处理等。

本手册包括截止至该手册印刷时的最新信息，本公司全权负责该手册的修订、解释及说明。本公司将不断地对产品进行改进，因此本公司保留该手册印刷后更改产品而不另行通知的权利，并对此不承担任何责任。请您安装“上汽MAXUS”车主服务APP，打开APP进入“爱车”界面获取车辆手册信息，如您对所购车辆和手册有不明之处，请咨询本公司授权服务商。

本手册是车辆不可或缺的一部分。如果要出售您的车辆，请记得将本手册交给新车主。

特别声明

《产品使用手册》与《用户保修保养手册》明确了本公司与用户之间就有关产品的质量保证责任、售后服务方面的权利与义务产生和终止的约定。请务必在使用本公司产品之前认真阅读《产品使用手册》与《用户保修保养手册》。若您的汽车因为滥用、疏忽、不正确使用或未经批准进行改装等而导致损失，用户将丧失提出索赔的权利，任何保修申请将被上汽大通汽车有限公司授权服务商（以下简称“本公司授权服务商”）拒绝。

各个国家和地区对改装和加装都有严格限制。未经许可不得擅自改变车辆结构、车辆电路系统以及所有车辆零部件。私自改造或变更这些系统或零部件，不仅会使相关部件和系统的性能降低或引起故障甚至可能引发火灾，严重时还会给驾乘人员带来伤害和生命危险。

未经本公司许可授权，本出版物不得复制、存储在检索系统中，也不得以电子、机械记录或其它任何方式进行传播。

祝您驾车愉快！

上汽大通汽车有限公司 地址：上海市杨浦区军工路2500号 邮编：200438

目录

前言	1	车门的手动解锁/上锁	14
手册介绍	1	车窗	17
关于本手册	1	电动车窗	17
提示信息	1	座椅	18
注意事项	2	驾驶员座椅调整和副驾驶员座椅调整	18
危险物品	2	头枕	20
儿童/动物	2	乘员保护装置	20
人身安全	2	正确就座	20
车辆识别	3	安全带	21
车辆识别代号（VIN代号）	3	安全气囊	22
驱动电机的型号和编号	4	仪表和控制装置	25
车辆标牌	4	组合仪表	26
微波窗口	5	车速表	26
电动汽车使用须知	6	驱动电机功率百分比表	26
车辆使用的环境温度	6	高压电池包电量表	27
续驶里程	6	信息中心	27
均衡充电	6	显示屏亮度调整	30
高压电池包的回收须知	7	警告灯和指示灯	31
高压系统	7	转向指示灯	31
发生事故时的注意事项	8	前照灯远光指示灯	31
1 驾驶之前	9	后雾灯指示灯	31
钥匙	10	位置灯指示灯	31
普通钥匙	10	车门打开警告灯	31
遥控钥匙	10	安全带警告灯	32
遥控钥匙的钥匙头（以下简称钥匙头）的伸/缩	11	安全气囊警告灯	32
更换遥控钥匙电池	11	制动系统警告灯	32
车门锁	12	ABS（防抱死制动系统）警告灯	32
防止车辆被盗	12	EBD（电子制动力分配系统）警告灯	33
中控门锁系统	12	电动助力转向故障警告灯	33

目录

驱动电机过热警告灯	33	USB接口	49
动力系统故障警告灯	33	12V电源插座	50
高压电池包切断警告灯	33	卡槽	50
高压电池包电量低警告灯	34	手套箱	51
高压电池包故障警告灯	34	遮阳板	51
充电连接指示灯	34	随车工具	52
充电状态指示灯	34	远程监控模块	52
车辆准备就绪指示灯	34	ETC（不停车收费系统）	53
蓄电池充电指示灯	35	MP3+收音机	54
绝缘故障警告灯	35	面板功能描述	54
限功率指示灯	35	音响调节	55
限速指示灯	35	收音	56
仪表台开关	36	USB模式播放	56
前照灯水平调节开关	36	常见故障排除	58
危险警告灯开关	36	MP5+收音机	60
转向管柱及方向盘上开关	37	使用前注意事项	60
上电开关和转向锁	37	桌面功能简介与操作	61
组合车灯控制和转向指示灯拨杆开关	37	收音模式功能简介与操作	62
刮水器和洗涤器拨杆开关	40	音乐模式功能简介与操作	65
喇叭	41	图片模式功能简介与操作	67
空调、暖风和通风	42	视频模式功能简介与操作	68
前部出风	42	通讯功能简介与操作	69
前空调控制面板（单冷）	43	系统设置功能简介与操作	72
前空调控制面板（冷暖一体）	45	车辆设置功能简介与操作	73
空调操作建议	46	手机互联功能简介与操作	73
后视镜	47	倒车雷达和倒车影像模式	74
外后视镜	47	U盘支持容量、格式及品牌	74
内部设备	48	常见故障排除	75
顶棚阅读灯	48	2 起动和驾驶	77
		起动和驾驶之前	78

目录

上电开关.....	78	防滑链.....	100
启动/停止.....	79	装载.....	101
启动.....	79	3 紧急故障处理.....	103
停止.....	79	危险警告灯.....	104
驾驶.....	80	三角警示牌.....	104
换挡.....	81	反光背心.....	105
充电要求.....	82	自助补胎.....	105
充电设备要求.....	82	注意事项.....	105
使用民用电源充电安全须知.....	83	补胎工具.....	106
充电环境要求.....	84	使用方法.....	107
充电作业对于特殊人群的影响.....	84	牵引.....	112
充电方式.....	84	牵引环.....	112
快速充电作业.....	85	跨接起动.....	113
慢速充电作业.....	86	断开蓄电池连接.....	113
均衡充电.....	90	跨接起动.....	113
充电时间.....	91	更换保险丝.....	114
低速报警模块.....	92	驾驶室保险丝盒.....	115
低速报警声音效果.....	92	前舱保险丝盒.....	116
电动助力转向装置.....	93	蓄电池保险丝盒.....	118
制动系统.....	93	更换保险丝.....	119
行车制动.....	93	更换灯泡.....	119
ABS（防抱死制动系统）.....	94	灯泡规格.....	120
驻车制动.....	96	近光灯.....	120
警告灯.....	97	远光灯、位置灯.....	121
泊车辅助系统.....	97	前转向灯.....	121
倒车雷达传感器.....	97	前顶棚阅读灯.....	122
倒车摄像.....	98	后顶棚阅读灯.....	122
轮胎.....	99	4 维护和保养.....	123
冬季轮胎.....	100		

目录

定期维护	124	拆卸蓄电池	135
车主检查	124	更换蓄电池	136
每日检查	124	安装蓄电池	136
每周检查或长途行驶之前的检查	125	高压电池包	136
恶劣工况	125	注意事项和限制条件	136
前舱	126	轮胎	137
前舱盖	126	轮胎气压	138
打开前舱盖	126	磨损标记	139
关闭前舱盖	128	其它维护	140
冷却液	129	车辆清洗	140
检查和加注	129	车底防腐蚀	140
制动液	130	座椅及内饰	140
检查和加注	131	车门密封件	140
洗涤剂	131	车玻璃	140
检查和加注	131	5 一般技术参数	141
洗涤剂喷嘴	132	车辆主要尺寸参数	142
调整和清洁	132	整车质量参数	144
刮水器刮片	132	动力性能指标	145
检查	132	驱动电机主要参数	146
更换	133	底盘技术参数	147
维护保养	133	推荐的油液	148
安全带	133	车轮和轮胎	149
检查	133	车轮定位参数	150
维护保养	133		
蓄电池	134		
汽车停车时间	135		
冬季工作	135		
蓄电池地面设备充电	135		

前言

手册介绍

关于本手册

本手册适用于EV30系列纯电动厢式货车。

注意

注意：本手册中所涵盖的信息并不针对某一种车型和变型，因此所述的某些事项可能不适用于您的车型。

本车辆产品执行企业标准Q31/0110000019C032。

本手册中的图片是示意图，仅供参考。

提示信息

警告



该标记表示：为避免对自身或他人造成人身伤害，必须严格、准确地遵循相关步骤。

注意

注意

这里表示必须遵循相关步骤，以避免损坏您的车辆。

提醒

提醒：提示性陈述，系对您有用信息。

环保



我们都应该保护环境。这个符号旨在引起您对环境保护的重视。

图示箭头



表示描述物体。




表示物体运动方向。

请参阅

被参阅内容，表示“节”名称。


注意事项

危险物品

 机动车上使用的多数液体和有些物质为有毒物质，任何情况下都不要饮用，且应尽可能使其远离伤口。这些物质存在于蓄电池酸液、冷却液、制动液、洗涤液、润滑油、制冷剂液体和各种粘合剂中。务必仔细阅读并绝对遵守打印或压印在零部件上的说明。此类说明是为了确保您的健康和人身安全。请谨慎对待。


为了您的安全，请仔细阅读本手册。

儿童/动物

 无人监管的儿童或动物操作安装在车上的控制装置和开关，或接触由车辆运输的设备或物体，可能导致事故和人员伤亡。

为防止由儿童或动物所引起的事故或人员伤亡，切勿将他们留在无成人看管的车内。如果在炎热天气，还可能导致他们窒息。

人身安全

 您车上的每个座椅都配备了安全带，以降低发生事故时导致人身伤害的可能性。要求所有乘员必须佩戴安全带。另外，安装了由安全气囊和安全带组成的辅助保护装置，为驾驶员和前排乘员提供额外的保护。

请参阅“乘员保护装置”。误操作安全气囊可能导致人身伤害。

车辆识别

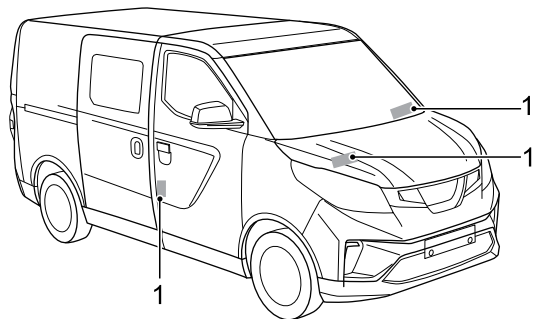
当您与本公司授权服务商联络时，应提供车辆识别代号（VIN代号）。

车辆识别代号（VIN代号）

车辆上的车辆识别代号（VIN 代号）：

- 发动机舱右侧减震器安装塔正面。
- 车辆右侧B柱的车辆标牌上。
- 前风窗玻璃左下角区域。

车辆诊断接口位于车辆左侧仪表台下方，可以通过本公司售后专用诊断工具从车辆电子控制单元中读取车辆识别代号信息。



1 车辆识别代号（VIN 代号）

驱动电机的型号和编号

驱动电机的型号和编号，打刻在驱动电机的壳体上面。

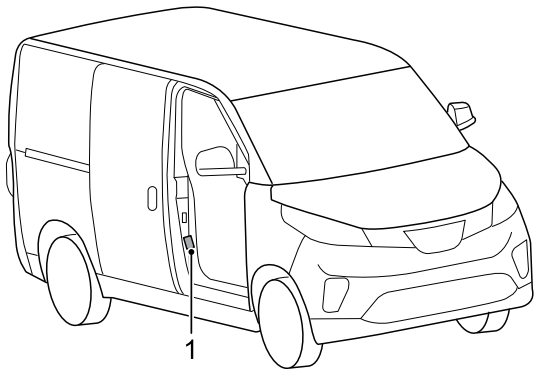
车辆标牌

车辆标牌包含信息

- 车辆识别代号
- 品牌
- 整车型号
- 驱动电机型号
- 驱动电机峰值功率
- 最大允许总质量
- 动力电池系统额定电压
- 动力电池系统额定容量
- 整车整备质量
- 制造年月
- 制造国
- 制造公司

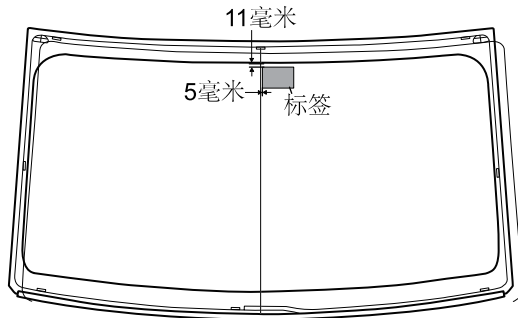
车辆标牌的位置

车辆标牌（1）位于车辆右侧B柱前方。



微波窗口

用于汽车电子标识安装的微波窗口在车辆前挡风玻璃水平居中、垂直靠上位置。电子标识上边沿距挡风玻璃边沿（黑边）11毫米，左边沿距挡风玻璃垂直中轴线5毫米的玻璃透明区域。



电动汽车使用须知

车辆使用的环境温度

本车动力系统中高压电池包的工作性能与环境温度有关，因此建议车辆环境温度在-15℃~45℃的范围内使用，以保证车辆处于最佳工作状态，同时延长高压电池包的使用寿命。温度过高或者过低都会影响高压电池包及车辆的性能。

续航里程

续航里程取决于车辆的可用电量、车龄（当前电池寿命）、天气、温度、路况、驾驶习惯等。请注意：

- 续航里程和放电深度有关。为避免放电深度过高而影响高压电池包的性能，建议您在看到车内组合仪表上的高压电池包电量低警告灯报警后及时充电。
- 车辆实际续航里程会随着车龄的增加有所降低。
- 空调的使用会降低续航里程。
- 不同的车速下，续航里程会有一定差异。
- 低温情况下，车辆在使用过程中，由于电池的温度特性，会导致续航里程有所降低。
- 极端温度和低电量下，由于电池特性，可能会出现加速无力、动力不足的情况。可以通过以下方式提高车辆续航里程：
 - 定期对车辆进行保养。
 - 保持胎压适宜。
 - 尽量少在高温高寒气候下使用车辆。
 - 冬天使用车辆完毕后，不要停放过久，尽快充电。

- 移除不必要的物品，以减轻车辆负载。
- 必要时，关闭空调等大功率电器设备或调整制热制冷的温度，以尽量减少大功率用电器消耗的能量，增加续航里程。
- 在高车速下，关闭车窗，以降低空气阻力，减少电耗。
- 保持车速平稳。
- 加速时，尽量轻踩加速踏板。
- 减速时，松开加速踏板，不踩刹车或轻踩刹车，能量回收系统会尽可能多的为您的爱车增加续航里程。

均衡充电

为延长高压电池包使用寿命，须定期采用均衡充电方式对高压电池包进行保养。建议每个月至少使用车辆一次。建议每个月对车辆进行10小时以上的慢速充电以延长高压电池包寿命。

高压电池包的回收须知

高压电池包安装于汽车底盘位置，它含有许多锂电池单体，随意处置可能对环境造成污染和危害，禁止自行拆解、丢弃，需专业机构处理，务必参照以下信息或要求进行处理。有关高压电池包的循环利用和处理，详情请咨询本公司授权服务商。

- 人员要求：必须由具有资质的专业人员进行拆解；
- 高压安全：内部含有锂电池组、高压线束等高压元件，开盖或拆解前必须做好绝缘安全防护；
- 运输：高压电池包属于第9类危险品，必须由具备第9类危险品运输资质的车辆运输；
- 储存：拆下来的高压电池包存放在常温、干燥的环境下，远离易燃物品、热源、水源等危险；
- 内部组成：高压电池包由锂电池（组）、电路板、电线、金属外壳等一系列部件组成。

建议您将由于车辆报废或其他原因产生的废旧高压电池包交由本公司指定的回收服务网点处置。有关高压电池包的维修、循环利用和处理，详情请咨询本公司授权服务商。

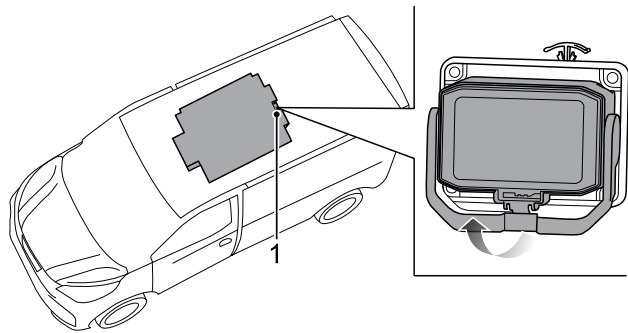
提醒：废旧高压电池包移交给其他单位或个人，私自拆卸、拆解高压电池包，由此导致环境污染或安全事故的，高压电池包所有人应承担相应责任。

高压系统



车上高压系统中有交流和直流两种高压电（可高达410V以上），这些高压电都非常危险可能造成烧伤、触电甚至死亡等要重伤害。

- 为了避免人身伤害，禁止触碰高压线缆及其连接接头。
- 带有橙色标签的部件都是高压系统部件，这些部件上贴有高压系统警示标签。务必遵守高压系统警示标签上的内容要求。
- 禁止非专业维修人员随意接触、拆解或安装高压系统中的任何零件。
- 禁止未经培训的人员接触或操作高压电池包上的手动维修开关。



1 手动维修开关

发生事故时的注意事项

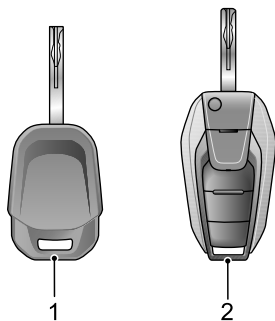


- 保持车辆处于N挡，关闭点火开关。
- 如果车上电线裸露或破损，禁止触碰任何电线，以防触电。
- 如果发生火灾，应立刻离开车辆并用碳酸铵盐类灭火器灭火，或用大量的水灭火。车辆救援期间，严禁人员接触或进入起火车辆，明火扑灭后，需要持续观察，确认动力电池部位没有异响、烟雾现象，由专业人员拖移车辆到空旷区域，车辆迁移前由专业人员对电池状况进行确认。
- 如果车辆发生碰撞，不允许再次启动车辆，并且在施救时先将手动维修开关断开。
- 当车辆全部或部分浸没在水中时，关闭车辆并及时逃离。在拖运被打捞出来的车辆之前都应将手动维修开关断开。如果打捞时无气泡或滋滋声，则可以进行打捞作业；如果发现有气泡或滋滋声，需要等待到无气泡产生或滋滋声后进行作业。
- 事故处理完毕后，请联系本公司授权服务商进行检修。
- 车辆带有救援信息卡（在手册信封套内），在救援人员到场的情况下，请出示该救援信息卡给救援人员。

- 10 钥匙
 - 12 车门锁
 - 17 车窗
 - 18 座椅
 - 20 乘员保护装置
 - 25 仪表和控制装置
 - 26 组合仪表
 - 31 警告灯和指示灯
 - 36 仪表台开关
 - 37 转向管柱及方向盘上开关
 - 42 空调、暖风和通风
 - 47 后视镜
 - 48 内部设备
 - 54 MP3+收音机
 - 60 MP5+收音机
-

钥匙

车辆配备了1把普通钥匙和1把遥控钥匙。



1 普通钥匙

2 遥控钥匙

提醒：如果钥匙丢失，则必须报出钥匙所随附金属标牌或塑料标牌上的钥匙编号，由本公司授权服务商提供更换钥匙。为确保安全，我们建议您妥善保管钥匙所随附金属标牌或塑料标牌。

提醒：出于安全目的，钥匙已针对车辆的防盗控制系统进行电子编码，并且与其唯一配套使用。配制丢失的钥匙时，需要遵循特殊的程序。未编码的钥匙不能起动车辆，只能用于车门的上锁/解锁。

普通钥匙

普通钥匙主要用于激活车辆的防盗控制系统和起动系统，也可用于对驾驶员车门和尾门执行上锁/解锁操作。除驾驶员车门外，对其它任何车门使用普通钥匙时，只会对该门上锁/解锁。

有关使用普通钥匙的更多信息，请参阅“车门的手动解锁/上锁”、“上电开关和转向锁”。

遥控钥匙

遥控钥匙是汽车中控门锁系统的控制部件，使用它可以对所有车门上锁，也可以对所有车门解锁。

提醒：遥控钥匙已针对汽车的上锁/解锁系统进行电子编码，并且与其唯一配套使用。更换丢失的遥控钥匙时，需要遵循特殊的程序。本公司授权服务商将非常乐意为您提供协助。

有关使用遥控钥匙的更多信息，请参阅“中控门锁系统”。

注意

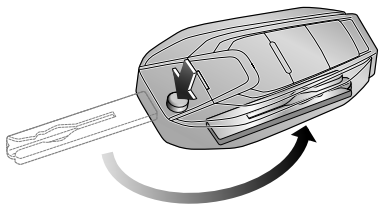
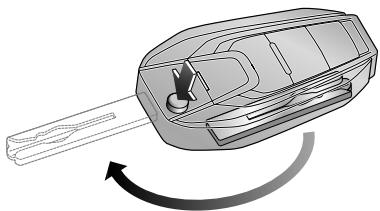
普通钥匙和遥控钥匙，车辆的防盗控制系统最多可以接受8把编程钥匙。

遥控钥匙的钥匙头（以下简称钥匙头）的伸/缩

遥控钥匙的钥匙头

按下遥控钥匙上的释放按钮，钥匙头可从主体中伸出。

如要将钥匙头收回，则按下遥控钥匙上的释放按钮，同时将钥匙头旋转到主体内。



更换遥控钥匙电池

! 电池存在起火、爆炸和燃烧的危险。切勿对电池充电。用过的电池应该正确处置。将电池保管在儿童无法触及的地方。

如需更换电池，应按以下程序操作：

更换遥控钥匙电池

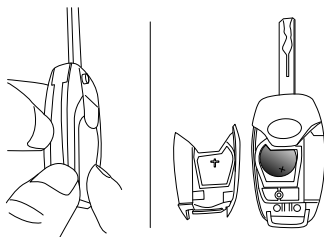
- 1 将钥匙头伸出；
- 2 从钥匙主体上撬下（可用一元硬币）电池盖；
- 3 取出旧电池，装入新电池；

提醒： 建议使用型号为CR2032的电池。

注意

切记留意电池的正负极。

- 4 将带电池盖装入钥匙主体。



车门锁

防止车辆被盗

! 如果离开车辆时将乘员留在车内，即使离车时间极短，也请务必从点火开关中拔下钥匙，特别是在将儿童留在车内时更应特别注意。否则，他们可能会启动车辆或操作电气设备，这样会有造成事故的危险。

在离开车辆之前，请关闭所有车窗。

上锁之前，请确保所有车门均已完全关闭。

上锁/解锁

通过使用遥控钥匙可对全车实现车外上锁/解锁（电控上/解锁）。普通钥匙和遥控钥匙钥匙头只能对驾驶员车门和尾门实现外部上锁，其余门可通过锁体的应急锁对车门进行外部上锁（机械上解锁）。

通过使用普通钥匙、遥控钥匙可从车外对全车车门上锁/解锁。

通过使用中控锁开关可从车内对全车车门上锁/解锁。

根据车速能自动对全车车门上锁。

请参阅“中控门锁系统”。

提醒： 遥控钥匙上锁成功时，全车转向灯将闪烁一次，喇叭鸣叫一次，以作提示。

提醒： 遥控解锁成功时，全车转向灯将闪烁两次，以作提示。

中控门锁系统

使用普通钥匙、钥匙头

使用普通钥匙或钥匙头对驾驶员车门车外手动执行上锁/解锁，可以对全车车门上锁/解锁。

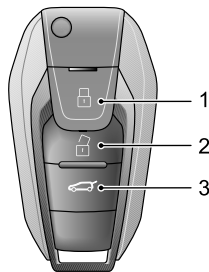
上锁时，将普通钥匙或钥匙头顺时针方向旋转。

解锁时，将普通钥匙或钥匙头逆时针方向旋转。

使用遥控钥匙

使用遥控钥匙上的按键，可以通过中控门锁系统对全车车门上锁/解锁。

提醒： 必须完全关闭所有车门，系统才能正确操作。



- 1 中控上锁按键
- 2 中控解锁按键
- 3 尾门解锁按键

驾驶之前

全车门上锁

按按键（1）将对所有车门上锁，但前提条件是所有车门已关闭。

提醒：如果全车转向灯闪烁一次，则表示上锁确认；如果任一车门没有完全关闭，无声音告警，请关闭所有车门后，再次按按键（1）。

全车门解锁

按按键（2），将会对所有车门解锁。

提醒：若30秒内无任何车门打开，全车门将自动重新上锁。

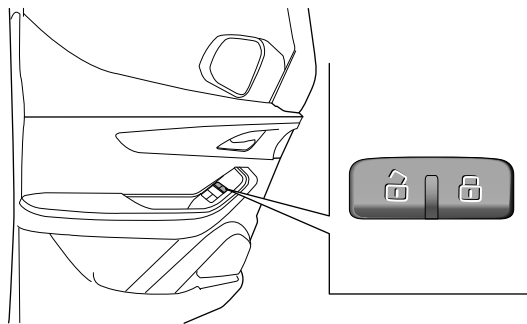
尾门按键

按键（3）长按2秒，尾门解锁。

使用中控锁开关

此开关可以从车内开启或关闭全车门锁。按压上锁按钮，全车门上锁。按压解锁按钮，全车门解锁。

提醒：如果驾驶员门未关闭，锁电机不动作，如果其它门未关闭，锁电机会动作。



车门的解锁也可以通过双拉内开把手实现。

提醒：车辆行驶中车门应完全关闭并应关闭全车门锁，以免车门意外打开。

根据车速上锁

该功能能够在当车速超过8公里/小时时自动将所有车门上锁。

提醒：当钥匙旋转至“LOCK（上锁）”位置，拔出钥匙，车门将自动解锁。

驾驶之前

车门的手动解锁/上锁

驾驶员车门（车内）

上锁时，先将车门关闭，然后按下按钮。

解锁时，将按钮拉起即可。从车内打开门时，将把手拉起即可。

提醒：车辆行驶中车门应完全关闭并应闭锁，以免车门意外打开。

前排乘员车门（车内）

前排乘员车门从车内解锁和上锁的方法同驾驶员车门的车内解锁和上锁。

侧移门

车外开/闭车门

从车外打开车门时，拉起把手将车门向后滑动。

从车外关闭车门时，拉起把手将车门往前拉至闭合。

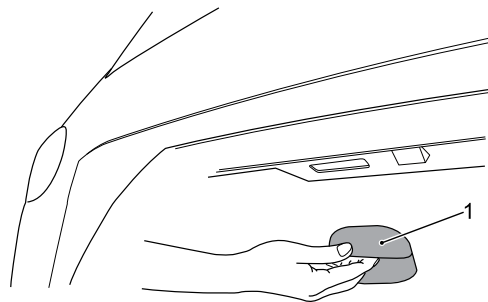
举升尾门

车外解锁/开门

使用钥匙、遥控器或中央门锁操纵开关闭锁或开锁所有车门时，尾门也被闭锁或开锁。

如果尾门被开锁，可通过外翻尾门把手（1）并向上拉打开尾门。

提醒：尾门向上摆动打开。打开尾门时，要确定在车辆后部附近没有物体或人。



车外关门/上锁

要关闭尾门，可放低尾门并牢固按下。确定尾门牢固锁定。

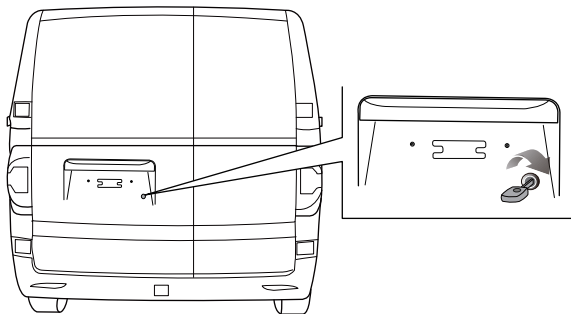
提醒：驾驶车辆前确定已关闭尾门。如果在没有关闭尾门的情况下驾驶车辆，可能会导致尾门气压举升器和其他部件的损坏。

对开尾门

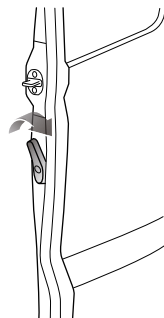
车外解锁/开门

从车外手动解锁或打开尾门时，以钥匙解锁，顺时针方向转动钥匙或钥匙头。

左尾门通过钥匙解锁后，向上拉起左尾门外把手先打开左侧尾门。左尾门外开把手位于牌照灯饰板下部。



然后，将右侧尾门侧面的把手向后拉动，以打开右侧尾门。



1

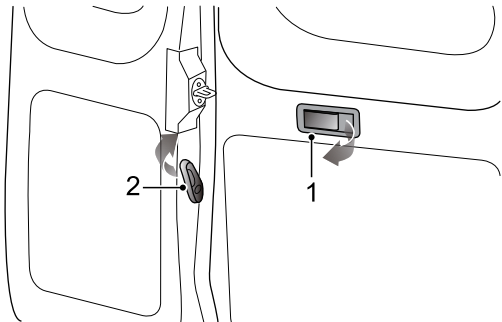
车外关门/上锁

从车外关闭尾门并上锁时，先关闭右侧尾门，推动右侧尾门关闭，然后，关上左侧尾门，将普通钥匙或钥匙头逆时针转动以锁定车。

驾驶之前

车内解锁/开门

从车内解锁并打开尾门时，向左拉动左侧尾门内侧内开把手（1），解锁打开左侧尾门。再扳动右尾门侧面上的把手（2）解锁，以打开右侧尾门。



尾门开度

尾门铰链自身有限位功能，不同配置开度的尾门，打开的角度也不一样。尾门开启角度请以您购买的实际车辆配置为准。

! 在尾门开启出现大风时，尾门可能会发生摆动，从而导致路过的行人、其他道路使用者或车辆受到损害。

在公路上不应将尾门打开至最大开度，因为这样可能会妨碍交通或对行人造成伤害。

某些情况下使用尾门可能会影响后组合灯的警示效果。在天色较暗的时候使用尾门，建议采用额外的警示标志（如高亮反射三角警示牌或类似装置）给其它车辆或行人以警示。

关闭尾门时，请先关闭右侧尾门，然后关闭左侧尾门。切勿同时关闭左右侧尾门，避免车门顶部撞坏。

车窗

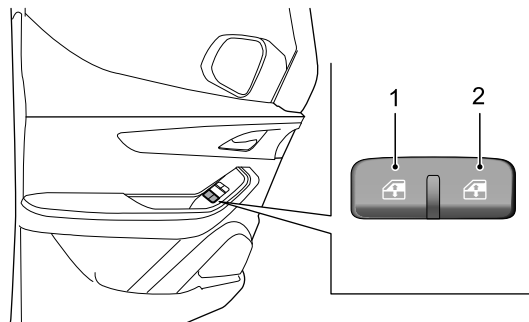
! 将儿童、无行为能力的成年人或宠物留在关闭了车窗的车辆上很危险。他们可能因温度过高身体支撑不住，或者因中暑遭受永久性伤害甚至死亡。特别是在温暖或炎热的天气下，且车窗又紧闭的时候，请勿将儿童、无行为能力的成年人或宠物留在车上。

电动车窗

! 操作电动车窗时请务必小心。有受伤的风险，特别是儿童。关闭车窗时，应予以密切注视。确保车窗移动时，没有任何东西被卡在里面。

驾驶员车门车窗

驾驶员车门上有2个车窗开关。通过这2个开关分别操作驾驶员车门车窗和前排乘员车门车窗。按下开关前部为打开车窗，掀起开关前部为关闭车窗。



- 1 驾驶员车门车窗控制开关
- 2 前排乘员车门车窗控制开关

驾驶员车门车窗一键下降功能

您的车辆可能配置一键下降功能。开关（1）有自动下降和点动下降两个档位，可以很方便地控制车窗下降过程。短促地将开关（1）向下压倒第二档，车窗自动下降。

恢复自动下降功能

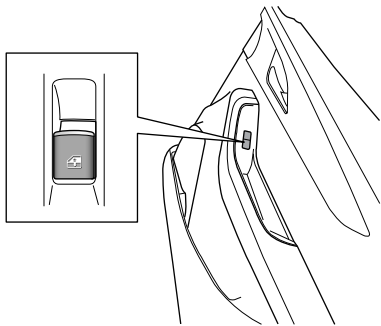
如果断开汽车蓄电池接线后又重新连接上，或蓄电池电量曾耗尽，自动下降功能可能不起作用，必须重新学习恢复此功能。

关闭所有车门，按住开关（1），直到车窗完全打开，车窗完全打开后继续按住开关约几秒钟，自动下降功能恢复。

驾驶之前

前排乘员车门车窗

前排乘员车门上只有1个车窗开关，仅可操作前排乘员车门车窗。按下开关前部为打开车窗，掀起开关前部为关闭车窗。



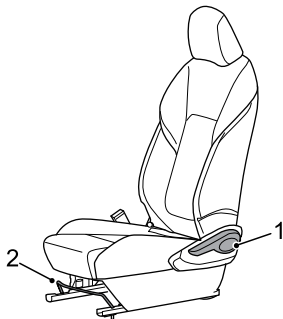
提醒：只有上电开关处于“ON（开启）”位置时，电动车窗才会运行。

座椅

驾驶员座椅调整和副驾驶员座椅调整

! 车辆行驶时，切勿进行驾驶员座椅的调整。如此时调整，车辆可能会处于失控状态而导致事故。

手动调整的驾驶员座椅



靠背倾斜调整

! 驾驶员座椅的倾斜角不宜过大，当座椅靠背与垂直方向约成 25° 时，安全带才能提供最大保护。

将身体微向前倾，向后拉起调节器（1），座椅靠背会自动弹回，然后将身体向后靠向椅背，调整至所需要的角度。松开调节器（1）并确认椅背已锁定位。

驾驶之前

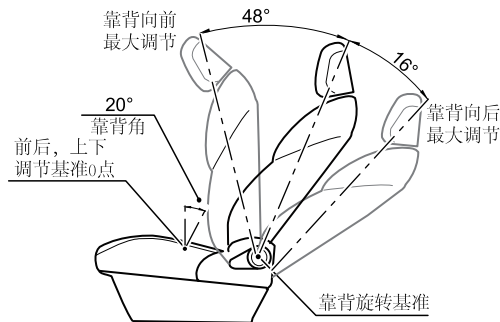
前后滑动

向上拉起手柄（2），并将座椅滑移至所需位置。松开手柄（2）并确认座椅已锁定到位。

手动调整的副驾驶员座椅

只能进行座椅靠背调整，其调整方式与手动调整的驾驶员座椅一致。

设定的座椅前后位置和靠背角状态



座椅和调整位置	前移距离	后移距离	上移距离	下移距离	靠背角	前向调整角度	后向调整角度
手动调整驾驶员座椅	150毫米	0毫米	-	-	20度	48±1度	16±1度
手动调整副驾驶员座椅	-	-	-	-	20度	48±1度	16±1度

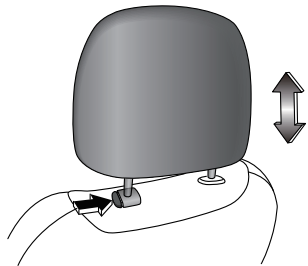
提醒：座椅移动距离和靠背角以图片所示的基准0点计算，前后调整角度以图片所示靠背旋转基准计算。

头枕

! 为减少颈部或头部受伤的危险，应当将头枕调整至支撑头后部而非颈部。车辆行驶时，切勿调整头枕。

按下箭头所示按钮，可将头枕向下推或向上拉，以调整头枕至所需位置。

当拉到一定的位置时，可拔出头枕。



乘员保护装置

正确就座

座椅和乘员保护装置设计用于发生事故时将人员受伤风险降至最低。为实现最佳效果，应遵守以下几点。

- 切勿使座椅过分靠近方向盘。
- 切勿使座椅过分倾斜。不要将座位靠背倾斜超过 30° ，这样您就可以在手臂稍微弯曲的情况下垂直坐立，且脊柱底部尽量朝后。
- 应当将头枕的中心调整至您的头后部而不是颈部。
- 胯-肩式安全带应当经过您的肩膀中心。

安全带

! 佩戴或使用安全带不当可能导致严重的人身伤害或死亡。安全带属于救生设备。发生事故时，未受到保护的乘员可能会与车内的任何一处发生碰撞，也很可能会被抛出车外，从而导致自身或他人受伤。

乘车时，驾驶员和任何成年人（或体型高度相当于成人的儿童）必须始终佩戴安全带。切勿将系在身上的安全带拉松。为确保最好的保护效果，必须始终将安全带紧固在身体周围。避免穿着很厚、体积很大的衣物。

切勿将一条安全带用于多个成年人，也不要将其固定额外的物体或儿童。每个安全带只能由一位乘员使用。将安全带绕在乘员抱着的儿童身上是很危险的。

佩戴安全带时，带子平直而不松弛。否则将不利于安全带的顺利操作。锁扣按钮必须朝外。

切勿将婴儿或儿童抱在腿上。碰撞时他们会变得很沉重，以致根本无法抱住。

切勿让异物（尤其是含糖的食品和饮料）进入安全带锁扣，此类物质可能使锁扣失效。

如果安全带在严重事故中使用过，或表现出了严重磨损现象，或被切割、或可视负荷仪表显示安全带已经不可用，必须更换安全带总成。

孕妇应询问医生如何佩戴安全带最安全。

不应以任何方式改造或改变安全带，因为这样可能使安全带失效。切勿拆开、修理或润滑伸缩装置或锁扣机构。

未使用时，务必将正确收放好安全带。

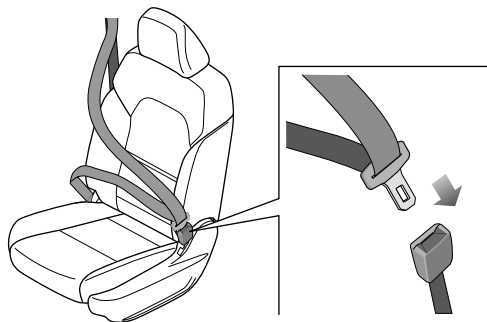
应小心避免抛光剂、油类和化学品（尤其是蓄电池酸液）侵蚀织带。可安全使用温和的肥皂和水进行清洗。在织带出现磨损、侵蚀和损坏后，应更换安全带总成。

本系列车辆配置胯-肩式安全带，胯-肩式安全带高度不可调。

胯-肩式安全带

! 将锁舌推入锁扣时，需听到清晰的“喀哒”声才表明安全带已锁上。

平稳地将安全带从卷轴中拉出，从肩部系往身体前部，然后将锁舌推入锁扣中。



注意

如果拉出速度太快或车辆位于斜坡上，可能导致安全带锁定。


驾驶之前

当车辆起步后，驾驶员座椅的安全带未系上或者未能正确啮合时，安全带警告灯不会熄灭。

提醒：只有驾驶员座椅的安全带锁舌和锁扣正确啮合后，“安

全带警告灯（红色）”  才会熄灭。

安全气囊

 没有绝对安全的保护装置，来避免发生严重碰撞时，造成人身伤害甚至死亡。即使已正确佩戴安全带且安全气囊已充气，仍然可能造成人身伤害甚至死亡。

充气后，安全气囊某些部件的温度将很高，切勿在其冷却前与其接触。

安全气囊充气时可能导致乘员面部擦伤或其它伤害，只要确保您和您的乘员佩戴了安全带，就可以将此类伤害降至最低。

在不影响驾驶的情况下，应尽量将驾驶员座椅向后调。

务必握住方向盘的边缘，以便安全气囊充气时不会受到妨碍。

切勿将附属物体（如手机架、杯座、托盘）放在方向盘盖或仪表板的安全气囊盖板上，也不要将任何物体粘贴至（或插入）安全气囊模块护盖。否则将影响安全气囊充气，或者当安全气囊充气后，这些物体将被冲到车内的任意位置，从而造成乘员受伤。

切勿让乘员用脚、膝等接触或接近仪表板的安全气囊盖板，否则可能妨碍安全气囊的展开。

安全带与安全气囊一起工作，以降低正面碰撞时受伤的风险。

切勿拆下或猛烈敲击方向盘，也不要方向盘上冲孔。



切勿让他人、动物或物体占据驾驶员与安全气囊展开范围之间的空间。安装了安全气囊的乘员侧亦是如此。

切勿自行检修方向盘、转向管柱、任何安全气囊装置或周围有布线的安全气囊组件，否则可能使安全气囊被意外触发，从而造成人员伤亡。

切勿以任何方式改造车辆的前部，因为这样可能不利于安全气囊的展开。

报废车辆上未展开的安全气囊存在潜在危险，应在报废前先将其展开。此项操作必须请专业人员处理。

本车可配置驾驶员安全气囊。

提醒：安全气囊为辅助保护装置，安全带仍然是主要保护装置且必须在行车期间始终佩戴。

注意


- 安全气囊被触发时，可能会听到一声巨响，并且会释放出少量类似烟雾的气体和灰尘。此种烟雾并不对健康构成危害。灰尘可能会刺激皮肤，因此应用肥皂和清水将其洗净。
- 出于安全考虑，每10年应更换一次安全气囊，建议您请本公司授权服务商为您更换。如果将车辆出售，车主应有义务告知购买者上述所有注意和警告事项。

安全气囊检查



如果上电开关打开后，警告灯不亮起，或几秒后不熄灭，或在行驶过程中亮起，表示安全气囊发生故障。应尽快联系本公司授权服务商检修。

每次将上电开关打到“ON（开启）”位置时，“安全气囊警告

灯（红色）”  将闪烁约6秒，表示正在检查安全气囊。

安全气囊的展开

在发生碰撞的情况下，安全气囊控制单元监控到因为碰撞导致的减速度或加速度，确定安全气囊是否应该展开。

安全气囊是否工作，不取决于车辆行驶速度，而取决于碰撞的物体、碰撞的方向以及车辆减速的快慢。安全气囊是否展开不应根据车辆受损程度的严重情况进行判断。

安全气囊的展开是瞬时的，并带有很大的力量，伴随着很大的声响。展开的安全气囊连同安全带限制系统限制了驾驶员和前座乘客的移动幅度，从而减少了头部、躯干部受到伤害的危险。

安全气囊展开后，安全气囊立即缩小，这能够保证驾驶员向前看的视线不被阻挡。

提醒：在展开后，有一些安全气囊的部件是热的，在冷却之前不要接触它。

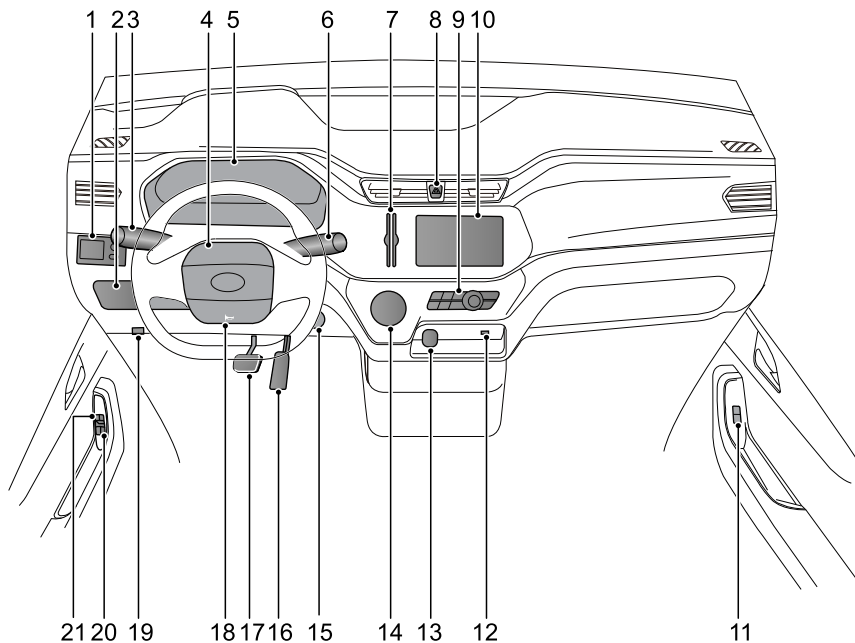
发生撞车事故后更换安全气囊系统零部件



撞车事故会损坏车内的安全气囊系统。安全气囊损坏后可能就无法正常工作，在发生撞车事故时也就无法保护您及乘客，从而导致重伤甚至死亡。为确保安全气囊系统在发生撞车事故后可正常工作，应尽快联系本公司授权服务商检查安全气囊系统并进行必要的更换。

如果安全气囊充气，则需要更换安全气囊系统的零部件。应尽快联系本公司授权服务商检修。

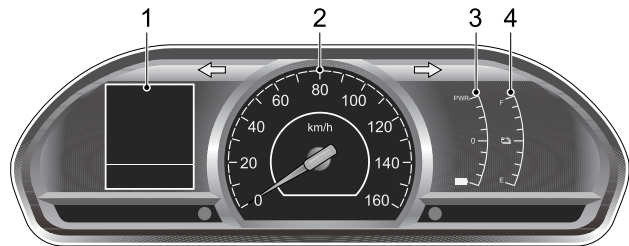
仪表和控制装置



- 1 前照灯水平调节开关，外后视镜电动调整开关
- 2 储物盒
- 3 照明和转向灯拨杆开关
- 4 驾驶员安全气囊
- 5 组合仪表
- 6 刮水器和洗涤器拨杆开关
- 7 卡槽
- 8 危险警告灯开关
- 9 空调控制面板
- 10 娱乐系统
- 11 前排乘员车门车窗控制开关
- 12 USB接口
- 13 12V电源插座
- 14 换挡旋钮
- 15 上电开关
- 16 加速踏板
- 17 制动踏板
- 18 喇叭
- 19 前舱盖释放手柄
- 20 驾驶员、前排乘员车门车窗控制开关
- 21 中控锁开关

驾驶之前

组合仪表



- 1 信息中心
- 2 车速表
- 3 驱动电机功率百分比表
- 4 高压电池包电量表

注意

切勿将物体放在组合仪表前方，以免挡住刻度盘和警告灯。

车速表

车速表显示车辆行驶的时速（单位：公里/小时）。

驱动电机功率百分比表

显示动力系统功率百分比。

0以下表示负百分比，0以上表示正百分比。

如果驱动电机功率百分比显示为正值，代表动力系统输出动力驱动车辆；如果驱动电机功率百分比显示为负值，代表动力系统部分动能转为电能。

高压电池包电量表

通过点亮的条形格数量来指示高压电池包电量的状态。

当电池电量过低时，红色条形格点亮，“高压电池包电量低警告灯（黄色）”也随之点亮。

提醒：高压电池包电量低会造成车上某些功能的失效。

注意

当高压电池包电量低时，请尽快充电。

驾驶前请确保高压电池包存储足够电量。

车辆充满电后，电池管理系统会有自校准功能，当您每间隔2~3次对车辆进行浅充（未充到99%）后，需要对车辆进行一次完全充电（充满）。

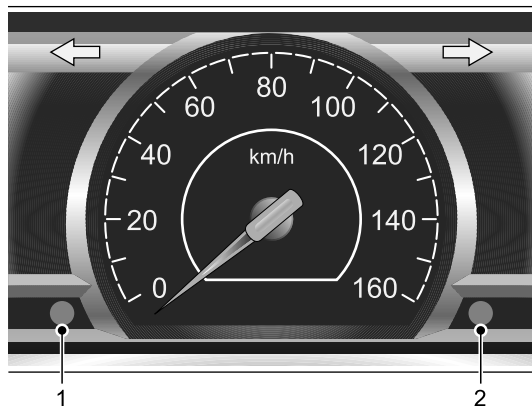
信息中心



当无报警信息时，显示屏的上部能显示时钟、行车电脑界面、单次里程、总里程、挡位有关信息。

- 1 时钟
- 2 行车电脑界面
- 3 单次里程
- 4 总里程
- 5 挡位

驾驶之前



在分钟设置模式下，5秒钟以上不按键（2），则退出时钟设置模式。

提醒：如果蓄电池断开，需重新设置时间。

提醒：对于配置娱乐系统大显示屏且配置有车联网功能的车辆，组合仪表和娱乐系统的时钟自动同步。

时钟

显示小时/分钟（在显示屏的最上方）。

时钟设置（仅在配置为收音机时有效）：

长按键（2）（时间>2秒），进入时钟设置模式，时钟数字闪烁。短按键（2）（时间<1秒）调节小时，每短按一次按键增加一小时（0~24小时）。

在调时模式下，如5秒内不短按键（2）（时间<1秒），或长按键（2）（时间>2秒），则进入分钟设置模式，分钟数字闪烁。短按键（2）（时间<1秒）调节分钟，每短按一次按键增加一分钟（0~60分钟），（在调节分钟数值时，如果超出60不会对小时产生影响）。

行车电脑界面

短按键（1）（时间<1秒）可按续驶里程、驱动电机转速、动力电池电压、动力电池电流、车速、瞬时电耗、平均电耗、剩余电量的界面轮流切换。

- 续驶里程

显示在高压组电池电量用完之前车辆还能行驶的里程。

提醒：续驶里程与行驶工况、车辆状态、附件使用等相关，低电量时，续驶里程仅供参考。

- 驱动电机转速

显示当前的驱动电机转速。

- 动力电池电压

显示当前的动力电池电压。

- 动力电池电流

显示当前的动力电池电流。

- 车速

显示当前车速。

- 瞬时电耗

显示当前的耗电量。

- 平均电耗

显示每百公里的耗电量。

- 剩余电量

显示高压组电池所剩电量的百分比。如电量过低请立即充电，以免影响正常行驶。

单次里程

显示上次设定后车辆行驶过的里程。

单次里程复位：

短按键（2）（时间<1秒），可以将当前显示的单次里程显示读数为零。清零次数不限。

总里程

显示车辆已行驶过的总里程。

提醒：总里程不能清零。

报警信息界面

远程跛行报警界面

- 租赁到期，进入跛行模式
- 通讯中断，进入跛行模式

提醒：进入跛行模式后，车辆只能以5~10公里/小时的速度行驶，请尽快进行年检或归还车辆。

保养报警界面

- 临近保养，请安排保养
- 保养过期，请立即保养

提醒：当信息中心出现保养提醒时，请立即到本公司授权服务商处进行保养。

其它报警界面

- 钥匙未拔
- 位置灯未关
- 驱动电机超速
- 驱动电机运行中
- 车辆超速报警
- 请释放手刹

显示屏亮度调整

上电开关打到“ON（开启）”位置时，按键（1）可以调整显示屏背光的亮度，长按键（1）（时间>2秒）亮度会逐次变暗，到最暗亮度后，再逐渐变亮。

提醒：最暗状态不是不亮状态。

警告灯和指示灯

转向指示灯



进行转向操作时，组合仪表上的左侧或右侧的“转向指示灯（绿色）”闪烁。当按下危险警告灯开关，左右转向指示灯同时闪烁。

提醒：如果某个转向指示灯快速闪烁，则表明该侧转向灯灯泡出现故障。

前照灯远光指示灯



前照灯为远光时或使前照灯闪烁时，组合仪表上的“前照灯远光指示灯（蓝色）”点亮。

后雾灯指示灯



后雾灯亮起时，组合仪表上的“后雾灯指示灯（黄色）”点亮。

1

位置灯指示灯



位置灯亮起时，组合仪表上的“位置灯指示灯（绿色）”点亮。

车门打开警告灯



当任一车门未完全关闭时，组合仪表上的“车门打开警告灯（红色）”点亮。完全关闭所有车门后，“车门打开警告灯（红色）”熄灭。

安全带警告灯



上电开关打到“ON（开启）”位置时，组合仪表上的“安全带警告灯（红色）”点亮，系统进行自检，并在几秒后熄灭。

当驾驶员安全带未正确系好，“安全带警告灯（红色）”点亮，当车速大于20公里/小时，会发出安全带未系的声音警告同时“安全带警告灯（红色）”闪烁。当您系上安全带后，“安全带警告灯（红色）”熄灭，声音警告停止。

安全气囊警告灯



上电开关打到“ON（开启）”位置时，组合仪表上的“安全气囊警告灯（红色）”点亮，系统进行自检，并在几秒钟后熄灭。

如果警告灯未亮起或闪烁、未熄灭或在行驶过程中亮起或闪烁，则表明安全气囊系统出现故障。应尽快联系本公司授权服务商检修。

有关安全气囊装置的信息，请参阅“安全气囊”。

制动系统警告灯



上电开关打到“ON（开启）”位置时，组合仪表上的“制动系统警告灯（红色）”亮起，系统进行自检，并在几秒钟后熄灭。

如果“制动系统警告灯（红色）”未熄灭，或驾驶时再次亮起，表示制动液液位低于正常范围或制动系统出现故障，应立即停车，并尽快联系本公司授权服务商检修。

ABS（防抱死制动系统）警告灯



上电开关打到“ON（开启）”位置时，组合仪表上的“ABS警告灯（黄色）”点亮，系统进行自检，并在几秒钟后熄灭。

如果警告灯未熄灭，或在行驶过程中亮起，则表明ABS系统出现故障，应尽快联系本公司授权服务商检修。

提醒：即使ABS出现故障，仍然可以使用制动系统（此时ABS失效）进行制动。请参阅“制动系统”中有关ABS的重要信息。

EBD（电子制动力分配系统）警告灯



上电开关打到“ON（开启）”位置时，组合仪表上的“EBD警告灯（红色）”点亮，系统进行自检，并在几秒钟后熄灭。

如果警告灯未熄灭，或在行驶过程中亮起，则表明制动系统出现故障，应尽快联系本公司授权服务商检修。

电动助力转向故障警告灯



上电开关打到“ON（开启）”位置时，组合仪表上的“电动助力转向故障警告灯（红色）”点亮，系统进行自检，并在几秒后熄灭。如果警告灯未熄灭，或驾驶时再次亮起，则表明电动助力转向系统存在故障，应尽快联系本公司授权服务商检修。

驱动电机过热警告灯



上电开关打到“ON（开启）”位置时，组合仪表上的“驱动电机过热警告灯（红色）”点亮，系统进行自检，并在几秒后熄灭。当驱动电机温度高时，该灯闪烁，应尽快联系本公司授权服务商检修。

动力系统故障警告灯



上电开关打到“ON（开启）”位置时，组合仪表上的“动力系统故障警告灯（红色）”点亮，系统进行自检，并在几秒后熄灭。当动力系统出现故障时，该灯点亮，应尽快联系本公司授权服务商检修。

高压电池包切断警告灯



上电开关打到“ON（开启）”位置时，组合仪表上的“高压电池包切断警告灯（黄色）”点亮，表示高压电池包已经切断，车辆启动后熄灭。

高压电池包电量低警告灯



上电开关打到“ON（开启）”位置时，组合仪表上的“高压电池包电量低警告灯（黄色）”点亮，系统进行自检，并在几秒后熄灭。如果警告灯未熄灭，或驾驶时再次亮起，则表明高压电池包电量过低，需尽快充电。请您尽可能在该灯点亮前补充电量。

提醒：警告灯亮起表明车辆限速功能已开启。车速会随着电池电量的减少而降低，直至停车。

高压电池包故障警告灯



上电开关打到“ON（开启）”位置时，组合仪表上的“高压电池包故障警告灯（红色）”点亮，系统进行自检，并在几秒后熄灭。如果警告灯未熄灭，或驾驶时再次亮起，则表明高压电池包存有故障。

充电连接指示灯



当充电手柄连接到充电接口导通后，组合仪表上的“充电连接指示灯（红色）”点亮。

充电状态指示灯



当高压电池包在进行充电作业时，组合仪表上的“充电状态指示灯（黄色）”闪烁。当高压电池包充电完成时，该指示灯熄灭。

提醒：如果“充电状态指示灯（黄色）”熄灭，非人为主动停止充电或满充，则表示电池故障，无法进行充电。应尽快联系本公司授权服务商检修。

车辆准备就绪指示灯



该灯用来表示车辆已准备就绪可以行驶。车辆启动后，组合仪表上的“READY指示灯（绿色）”点亮，在行驶过程中，该灯不会熄灭。

注意

在“READY指示灯（绿色）”点亮前，按下A/C空调开关，空调压缩机不会工作。在“READY指示灯（绿色）”点亮前，不要开启鼓风机控制旋钮，也不要长时间使用大灯，收音机等电器，有导致整车不能开动的风险。

蓄电池充电指示灯



上电开关打到“ON（开启）”位置时，组合仪表上的“蓄电池充电指示灯（红色）”点亮，系统进行自检，并在几秒后熄灭。

注意

如果警告灯在车辆起动后未熄灭，或在行驶过程中亮起，则表明充电系统出现故障，应尽快联系本公司授权服务商检修。

绝缘故障警告灯



上电开关打到“ON（开启）”位置时，组合仪表上的“绝缘故障警告灯（红色）”点亮，系统进行自检，并在几秒后熄灭。如果未熄灭或驾驶时再次亮起，则表明存在绝缘故障。

限功率指示灯



在正常驾驶状态下，组合仪表上的“限功率指示灯（黄色）”保持熄灭状态。当车辆“限功率指示灯（黄色）”点亮，车辆的功率将受到限制，车辆的加速性能会大幅降低，应尽快联系本公司授权服务商检修。

限速指示灯



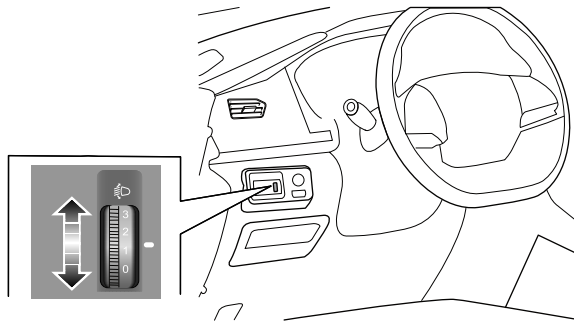
点火开关打到“ON（开启）”位置时，“限速指示灯（黄色）”点亮，系统进行自检，并在几秒后熄灭。当车辆限速功能工作时，“限速指示灯（黄色）”点亮，并伴随声音警告。当限速功能不工作时，“限速指示灯（黄色）”熄灭，声音警告停止。

仪表台开关

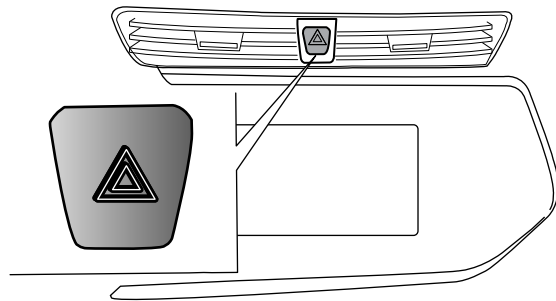
前照灯水平调节开关

在近光灯开启时，拨动前照灯水平调节开关可以调整前照灯光束角度，以对改变车辆负载进行补偿，并减少对迎面而来车辆造成眩目影响。

0档为初始档位，随着车辆负载增加，请按照1-2-3档的顺序对照明高度进行调整。



危险警告灯开关



按下危险警告灯开关 \triangle 同时激活所有转向灯，组合仪表上的“转向指示灯（绿色）”点亮闪烁。再按下此开关即可关闭上述灯。

提醒：使用危险警告灯向其它车辆表明您的车辆发生了故障，靠近会有危险。

转向管柱及方向盘上开关

上电开关和转向锁

将钥匙拔出后，转向锁被激活，从而防止方向盘旋转。



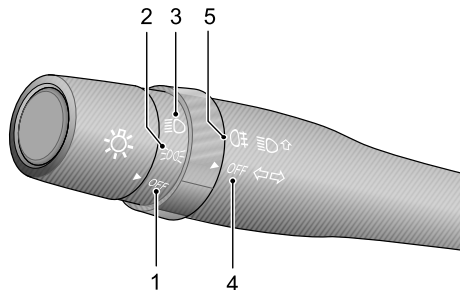
为了将钥匙从上电开关中拔出，先将其逆时针旋转至“ACC（解锁）”位置。然后将钥匙朝上电开关压下并继续逆时针旋转至“LOCK（上锁）”位置。此时即可拔出钥匙。

提醒：如果上电开关上的钥匙未拔，当打开驾驶员车门时，将发出声音警告。

有关上电开关位置的更多信息，请参阅“上电开关”。

组合车灯控制和转向指示灯拨杆开关

车灯控制开关



将灯光控制开关切换到图中所示位置，相应的灯就会亮起。

位置1 - OFF：前大灯关闭。当电机起动后，日间行车灯自动点亮。

位置2 - ≡ ：位置灯打开。打开位置灯时，以下灯同时打开：

- 位置灯
- 牌照灯
- 仪表板灯

位置3 - ⊖ ：前大灯近光灯打开。

提醒：只有上电开关位于“ON（开启）”位置时，前大灯才会点亮。如果停车时未关前大灯，蓄电池将放电，再次起动车辆，车辆可能因蓄电池亏电而无法启动。上电开关处于“LOCK（上

驾驶之前

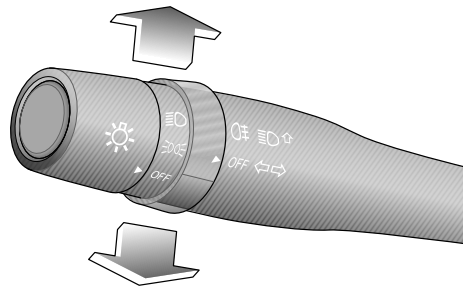
锁)”位置或者钥匙拔出时，若前大灯开关仍处于开启状态，将响起声音警告。

位置4 - OFF：雾灯关闭。

位置5 - 0 $\frac{1}{2}$ ：后雾灯打开。当上电开关位于“ON（开启）”位置时，灯光控制开关处于远光灯或近光灯位置，将开关旋至0 $\frac{1}{2}$ 位置即可打开后雾灯。后雾灯打开时，组合仪表上的“后雾灯指示灯（黄色）”点亮。

提醒：只有当能见度明显受到限制时（如大雾天气或下雪天气），才可使用后雾灯。

转向灯和转向指示灯

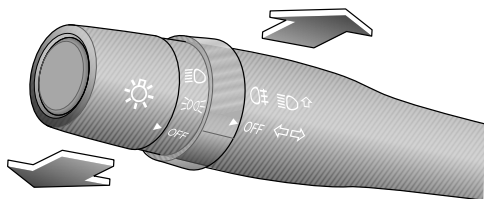


右转 - 将拨杆开关往上推。

左转 - 将拨杆开关往下拉。

相应的转向灯与组合仪表上的“转向指示灯（绿色）”将同时亮起。

前大灯远光与近光



将拨杆开关推离方向盘，以将前大灯从近光改为远光。将拨杆开关拉近方向盘，以回到近光位置。

提醒：前大灯为远光时，组合仪表上的“前大灯远光指示灯（蓝色）”点亮。为使前大灯闪烁，朝方向盘方向间歇轻提拨杆开关。

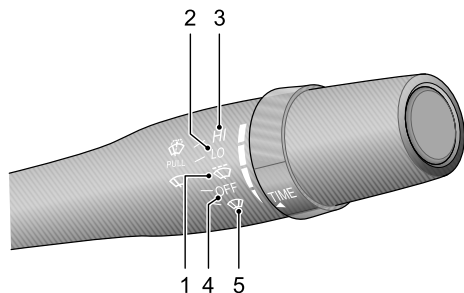
日间行车灯

日间行车灯可使他人在日间更容易看清楚车辆前部。


如果您的车辆配置日间行车灯，当上电开关处于“ON（开启）”位置时，日间行车灯将点亮。日间行车灯点亮时，近光灯、尾灯、位置灯和其它车灯不会点亮。当上电开关处于关闭位置时，日间行车灯将熄灭。符合ECE R87日间行车灯的法规要求。

刮水器和洗涤器拨杆开关

前挡风玻璃刮水器和洗涤器



将拨杆开关打至所需位置。

位置1 - : 间歇刮水。


位置2 - LO: 低速刮水。

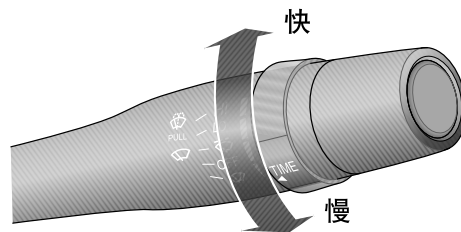
位置3 - HI: 快速刮水。


位置4 - OFF: 关闭雨刮器。

位置5 - : 单一刮擦。

间歇刮水/间歇时间可调

 磨损的刮水器刮片无法有效清除前车窗玻璃上的雨水时，将降低前方的能见度，可能引发事故。务必及时更换磨损的刮水器刮片。



当拨杆开关位于  (间歇) 位置时，旋转开关以改变刮水间隔时间。

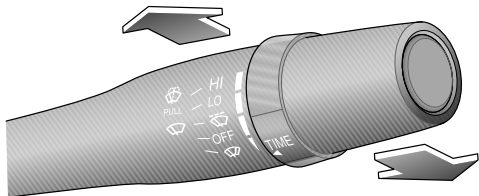
注意

在冰冻天气或炎热天气，为防止损坏刮水器，如果刮片结冰或粘附在玻璃上，请清除玻璃上的障碍物（如积雪）。在前风窗玻璃干燥时，切勿操作刮水器。否则可能刮坏玻璃并导致刮片过早磨损，而且会影响驾驶员的视线。

洗涤器

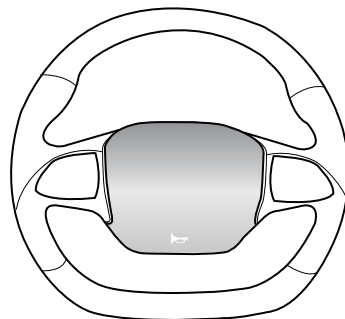
朝方向盘方向拉动拨杆开关，洗涤器立即开始工作，短暂的间隔后，刮水器开始和洗涤器联动工作，释放拨杆开关后洗涤器关闭。

提醒：释放拨杆开关后，刮水器将继续进行3次刮水操作。



喇叭

无论上电开关处于哪个位置，按下按钮，喇叭都可以工作。



空调、暖风和通风

空调系统可以冷却空气并清除空气中的湿气和灰尘（如花粉）。

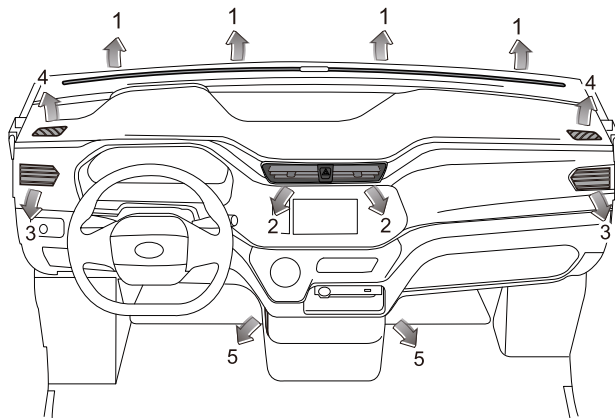
暖风系统利用的是高压电子加热器，因此，只有在整车上高压时，才能实现车内空气采暖功能。

通风系统在汽车行驶时保证车内通风。

前空调风量选择按钮控制出风量大小。

空调、暖风和通风用来控制车内空气的冷却、加热和通风。新鲜空气是通过前风窗下进气格栅经空调滤清器进入车内。进气格栅内要保持清洁，无树叶、雪、冰等阻挡物。

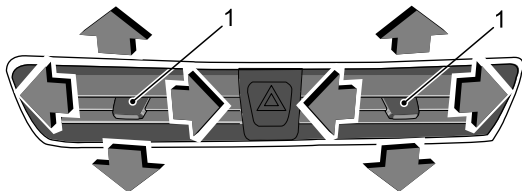
前部出风



- 1 前风窗出风口
- 2 中央出风口
- 3 侧出风口
- 4 前车窗出风口
- 5 前座脚部出风口

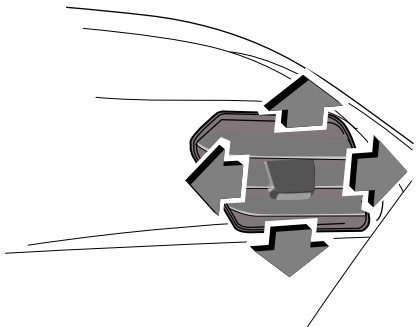
中央出风口

上、下、左、右拨动格栅中央的拨板（1）可以改变出风的方向。

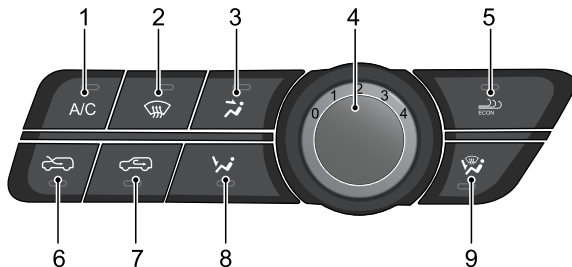


侧出风口

上、下、左、右拨动格栅中央的拨板可以改变出风的方向。



前空调控制面板（单冷）



- 1 A/C按键
- 2 前除霜按键
- 3 对面部出风模式按键
- 4 风量调节旋钮
- 5 舒适按键
- 6 外循环按键
- 7 内循环按键
- 8 对脚部出风模式按键
- 9 对脚部出风和除霜按键

驾驶之前

A/C按键

控制压缩机的开和关。

风量非0档状态下，按下A/C按键，对应指示灯点亮，空调会将车内空气进行冷却，并具有一定的除湿功能。

前除霜按键

开启前除霜状态。

风量非0档状态下，按下前除霜按键时，对应指示灯点亮，且A/C指示灯点亮，鼓风机出风模式为吹窗状态。

对面部出风模式按键

调节出风模式为对面部出风。

在风量非0档时，按下对面部出风模式按键，对应指示灯点亮，并进入对面部出风模式。

风量调节旋钮

开关机及调节鼓风机风量大小。

风量旋钮位置共分为五个档位。0档时为鼓风机关闭；从0档顺时针每旋一格，即可增加一档风量，共计4档。

舒适按键

调节车内温度。

在制冷模式下，按下舒适按键，空调制冷能力减半，避免车内温度过低；在采暖模式下，按下舒适按键，空调制热能力减半，避免车内温度过高。

外循环按键

开启外循环模式。

按下外循环按键，对应指示灯点亮，循环模式调节为外循环。

内循环按键

开启内循环模式。

按下内循环按键，对应指示灯点亮，循环模式调节为内循环。

对脚部出风模式按键

调节出风模式为对脚部出风。

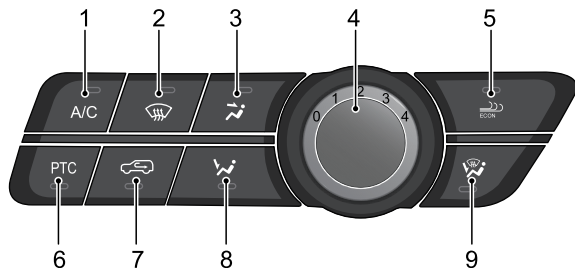
在风量非0档时，按下对脚部出风模式按键，对应指示灯点亮，并进入对脚部出风模式。

对脚部出风和除霜模式按键

调节出风模式为对脚部出风和除霜。

在风量非0档时，按下对脚部出风和除霜按键，对应指示灯点亮，并进入对脚部和车窗出风模式。

前空调控制面板（冷暖一体）



- 1 A/C按键
- 2 前除霜按键
- 3 对面部出风模式按键
- 4 风量调节旋钮
- 5 舒适按键
- 6 PTC（空调采暖功能）按键
- 7 内外循环按键
- 8 对脚部出风模式按键
- 9 对脚部出风和除霜按键

A/C按键

控制压缩机的开和关。

风量非0档状态下，按下A/C按键，对应指示灯点亮，空调会将车内空气进行冷却，并具有一定的除湿功能。

前除霜按键

开启前除霜状态。

风量非0档状态下，按下前除霜按键时，对应指示灯点亮，且A/C指示灯点亮，鼓风机出风模式为吹窗状态。

对面部出风模式按键

调节出风模式为对面部出风。

在风量非0档时，按下对面部出风模式按键，对应指示灯点亮，并进入对面部出风模式。

风量调节旋钮

开关机及调节鼓风机风量大小。

风量旋钮位置共分为五个档位。0档时为鼓风机关闭；从0档顺时针每旋一格，即可增加一档风量，共计4档。

舒适按键

调节车内温度。

在制冷模式下，按下舒适按键，空调制冷能力减半，避免车内温度过低；在采暖模式下，按下舒适按键，空调制热能力减半，避免车内温度过高。

PTC（空调采暖功能）按键

控制PTC的开和关。

风量非0档状态下，按下PTC按键，对应指示灯点亮，空调进入空气加热模式。

内外循环按键

内外循环根据按键进行切换，对应指示灯亮时，表示处于内循环模式；再按一次按键，对应指示灯熄灭，表示处于外循环模式。

对脚部出风模式按键

调节出风模式为对脚部出风。

在风量非0档时，按下对脚部出风模式按键，对应指示灯点亮，并进入对脚部出风模式。

对脚部出风和除霜模式按键

调节出风模式为对脚部出风和除霜。

在风量非0档时，按下对脚部出风和除霜按键，对应指示灯点亮，并进入对脚部和车窗出风模式。

空调操作建议

- 如果将车辆停在阳光直射的地方，操作前请打开车窗。
- 如果要在雨天清洁起薄雾的车窗，可以打开除霜按键，该功能可及时有效降低车内湿度。这在雨季和湿气较重的季节非常奏效。
- 如果在城市中行驶时，车辆时停时走，可能会导致制冷不足。

提醒：如果一个月以上不使用空调系统，应怠速运行车辆并打开系统10分钟以上（每月一次，包括冬季）。这是为了保持压缩机和密封件适当润滑，以延长系统的使用寿命。

提醒：使用空调时，蒸发器上会形成冷凝物。因此，当车辆停止后，您会在车底看到一小滩水。

后视镜

为扩展视线范围，车外后视镜的玻璃为凸镜型—这就使得物体看上去比实际更小、更远。

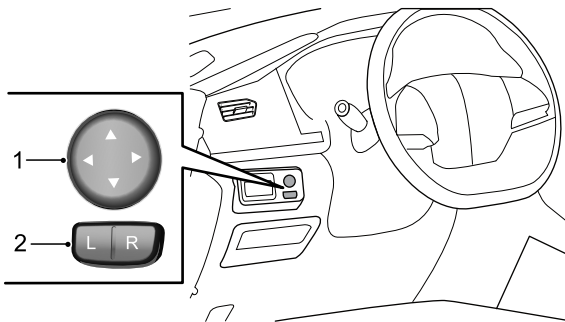
注意

务必检查确保所有后视镜干净明亮，并在行驶前将其定位好；如果需要，对其进行清洁和调整。

外后视镜

电动调整后视镜

按下开关(2)的“L”（左侧）或“R”（右侧），以选择要调整的后视镜。按下开关(1)的相应位置，以使后视镜镜片向上/下/左/右倾斜至所需位置。将开关(1)打回至中间位置。

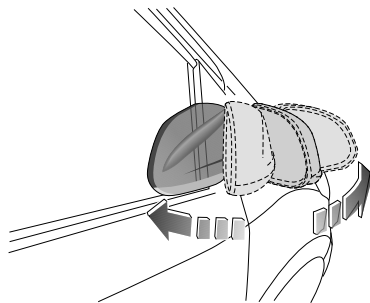


手动调整外后视镜

根据需要，用手直接推动外后视镜玻璃，调节所需角度。

折叠后视镜

为了确保行人的安全，车外后视镜在遭受到足够力量撞击时，将会从其正常安装位置向两侧旋转。可以通过给后视镜镜框施加少许压力来使它们复位。




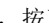
内部设备

顶棚阅读灯


前顶棚阅读灯



打开/关闭

按下 ，打开前顶棚阅读灯，按下  关闭前顶棚阅读灯。

门控开启

当开关水平时，前顶棚阅读灯处于门控开启  状态，在任一车门打开后，前顶棚阅读灯会自动亮起，关闭车门后约30秒熄灭。

后顶棚阅读灯



当后尾门和侧移门任一车门打开后，后顶棚阅读灯会自动亮起，关闭车门后约30秒熄灭。

提醒：如果任一车门开启约15分钟以后，顶棚阅读灯会自动关闭，以防止蓄电池亏电。

USB接口

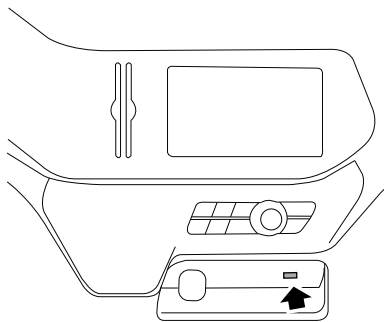
USB接口位于仪表台中间位置右下侧，可以充电和播放多媒体文件。USB播放多媒体文件的方法和文件要求请参阅“MP5+收音机”。

位于副仪表台上的USB接口，支持充电功能。

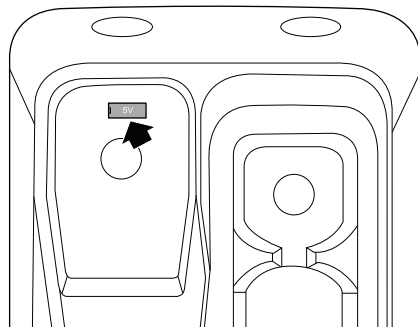
注意

请不要在上电开关位于“ACC（解锁）”位置长时间使用USB接口，会使蓄电池亏电。

仪表台中间位置右下侧的USB接口



副仪表台上的USB接口



驾驶之前

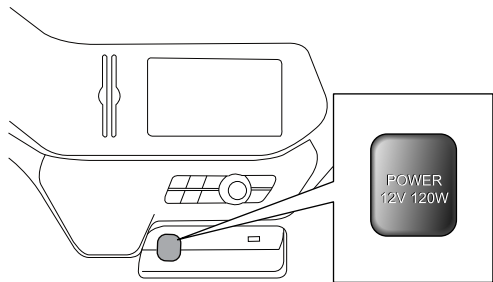
12V电源插座

电源插座位于仪表台中间位置左下侧，主要为外部用电设备提供电源连接。

注意

请不要在上电开关位于“ACC（解锁）”位置长时间使用电源插座，会使蓄电池亏电。

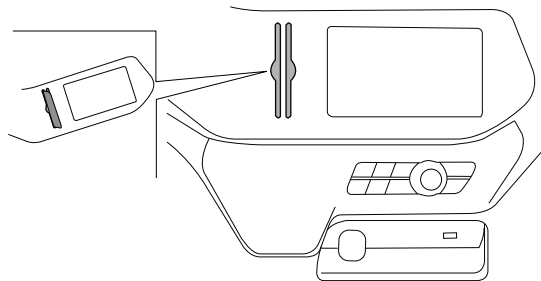
提醒：电源插座可向功率不超过120W的用电设备供电。




卡槽

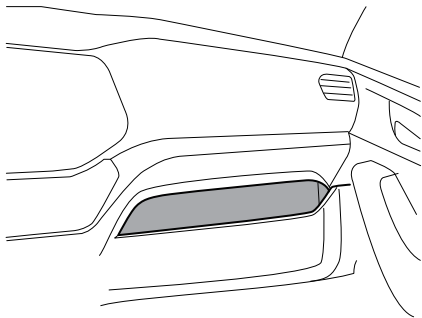
可存放诸如银行卡之类的硬质片状物。

提醒：切勿插入硬币等短小物品。



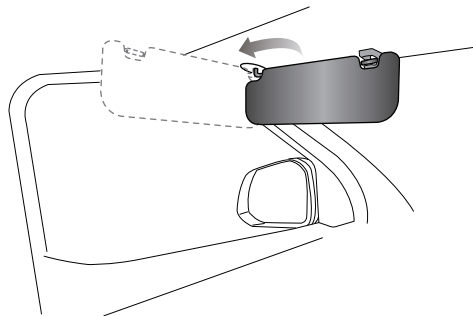
手套箱

 切勿将锋利、沉重或危险的物体放在乘员侧的手套箱中。



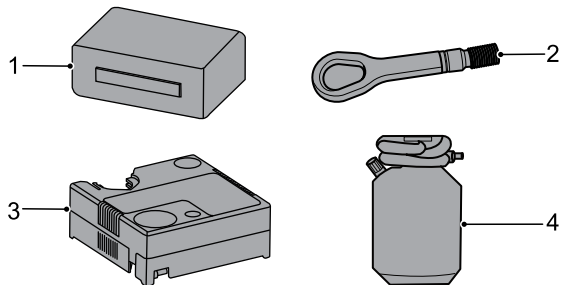
遮阳板

可将两个遮阳板上下扳动，以便遮挡透过车窗玻璃照进车内的阳光。另外，还可以将其转动至侧面车窗。



随车工具

随车工具包放在驾驶员座椅下方。

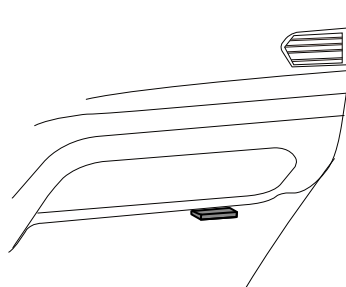


- 1 工具包
- 2 牵引环
- 3 轮胎充气泵
- 4 补胎胶罐

远程监控模块

纯电动车在行驶或充电过程中，远程监控模块实时采集车辆的位置及状态数据，并定时通过GPRS发送给远程监控中心。当车辆出现安全隐患时，监控中心可以依据报警等级采取应对措施（如电话通知、邮件通知等），确保车辆安全。

远程监控模块采集的数据至少包括：车辆位置、动力电池电压、电流、温度、充放电状态、荷电状态、漏电信号，驱动电机电压、电流、温度、转速、扭矩，行驶里程、异常报警等信息。



ETC（不停车收费系统）

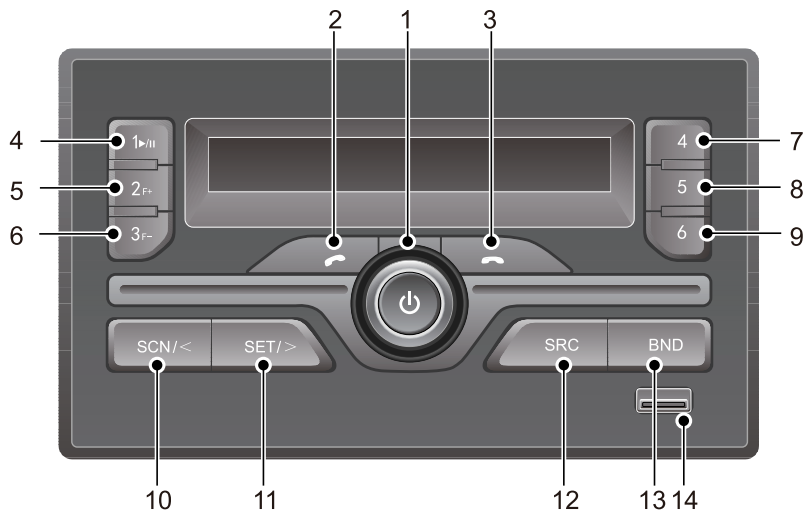
提醒：适用于配置ETC的车型。

ETC位于车辆前挡风玻璃靠上位置。关于ETC的激活、使用指南和帮助，请您扫描下方二维码获取查看。



MP3+收音机

面板功能描述



- 1 PWR/VOL: 开/关机, 音量调节旋钮
开/关机: 短按开机, 开机后再次短按静音, 长按关机
音量调节旋钮: 左旋音量减, 右旋音量加
- 2 蓝牙电话接听
- 3 蓝牙电话挂断
- 4 预置按键1/音频暂停播放按键(USB模式)
- 5 预置按键2/短按读取电台, 长按储存电台
USB模式: 短按选择下一文件夹
- 6 预置按键3/短按读取电台, 长按储存电台
USB模式: 短按选择上一文件夹
- 7 预置按键4/短按读取电台, 长按储存电台
- 8 预置按键5/短按读取电台, 长按储存电台
- 9 预置按键6/短按读取电台, 长按储存电台
- 10 USB模式: 短按选择上一曲播放, 长按浏览播放曲目
收音模式: 短按向频率低端手动调台, 长按自动浏览电台
- 11 USB模式: 短按选择下一曲播放
收音模式: 短按向频率高端手动调台
长按进入调节音效模式
- 12 收音模式: 音源选择: 短按: (TUNER->USB->TUNER)
USB模式: 长按SRC BEEP响后, 配合VOL旋钮选择歌曲
- 13 收音波段选择(FM1->FM2->FM3->AM1->AM2)
- 14 USB接口

注意

当倒车时, 蓝牙电话的通话音量保持不变, 娱乐系统其它的音源会自动降低声音, 倒车结束, 自动回复原有音源音量。换挡旋钮过“R(倒挡)”时, 除蓝牙电话通话音量不变, 其它音源会自动降低音量, 离开“R(倒挡)”即可自动恢复原有音源音量。

音响调节

开关机

在上电开关ACC或ON模式下，短按键开机，长按键关机。开机后再次短按为静音。

在上电开关关闭模式下，短按键开机，工作10分钟后自动关机。

音量

旋转PWR/VOL旋钮调节音量。为了安全起见，请您选择合适音量确保您仍然可听得见外部交通信号音（汽笛、警笛等等）。

收音设置与显示

旋转音响/音效模式调节。长按SET按键，可进入音效设置模式。

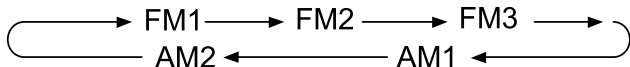
进入音效模式：BASS→TRE→MID→BAL→LOUD ON/OFF→BEEP ON/OFF→DSP OFF选择预设的音效类型。

- 在低音效果BASS设置项，旋转PWR/VOL旋钮可调节低音效果，调节范围：BASS-7，…，0，…，BASS+7。
- 在高音效果TRE设置项，旋转PWR/VOL旋钮可调节高音效果，调节范围：TRE-7，…，0，…，TRE+7。
- 在中音效果MID设置项，旋转PWR/VOL旋钮可调节中音效果，调节范围：MID-7，…，0，…，MID+7。
- 在左右音量平衡BAL设置项，旋转PWR/VOL旋钮可调节左右喇叭音量平衡，调节范围：L7，…，R7。
- 在等响度开关控制LOUD ON/OFF设置项，旋转PWR/VOL旋钮可打开/关闭音效等响度效果，调节范围：LOUD ON，LOUD OFF。
- 在按键音开关控制BEEP ON/OFF设置项，旋转PWR/VOL旋钮可打开/关闭音量效果，调节范围：BEEP ON，BEEP OFF。
- 在音效均衡控制BEEP OFF设置项，旋转PWR/VOL旋钮可选择不同的音效模式，调节范围：JZAA/CLASSIC/VOCAL/ROCK/POP选择结束后，显示屏会显示您所选择的音效。如JAZZ。

收音

波段

按**BND**按钮选择所要的波段。可在FM1、FM2、FM3、AM1、AM2之间切换波段，系统会显示所选波段。



预置电台（1~6）

手动存储电台于预置按钮中。用预置按钮（1到6）可在每个波段存储6个电台。

- 调到所要的电台
- 按住所要的预置按钮至少2秒钟，则可将当前电台存入此预置按钮。

唤回预置台

按一下所要的预置按钮（1到6），则可唤出预置电台。

USB模式播放

收音机面板上有USB接口，可连接您的U盘或便携媒体播放器。

文件解码说明

- 支持文件后缀名为*.mp3、*.MP3或*.WMA的音频文件。
- 支持32Mbyte~4G的以闪存为存储介质的USB存储设备。
- 支持版本：USB2.0全速或以上。
- 支持采样率范围：全部的主流采样率。
- 支持比特率：MP3：16~320Kbps，WMA：32~192Kbps。

设备连接

请将您的USB存储设备插入收音机的标准USB接口，按**SRC**按钮选择USB模式，LCD显示“USB”字样。

注意

由于刚刚接上USB存储设备，收音机要做初始化搜索MP3文件，根据不同的USB存储设备容量和其存储文件的大小会造成几秒到十几秒不同的等待时间，请在这期间不要因着急而拔掉U盘。

播放

正常播放时，屏幕显示：音效模式(如已选择)、当前USB播放曲目号、已播放时间。

当播放完上一个文件夹的所有曲目后，主机会按顺序自动跳到下一个文件夹的第一个MP3文件。

前/后曲目

短按SCN/<或SET/>按键，选择上一曲或下一曲。

暂停

在播放中短按1/▶||按键，主机将会暂停播放，再次短按将从暂停点继续播放。

U盘目录选择

按2/F+按键进入U盘中下一个目录（目录序号增大）播放。

按3/F-按键进入U盘中上一个目录（目录序号减小）播放。

注意

- 本机USB接口支持对符合如下电压范围的外部设备进行充电（如：手机充电）。充电电压范围5+/-0.5V，最大充电电流500mA，充电逻辑为RADIO开机时充电，关机不能充电。
- 如果您的设备插入USB接口后，不能被识别，或者播放异常，请重新插拔您的USB设备，并确保USB接口接触良好，没有灰尘等异物阻碍。

驾驶之前

常见故障排除

当您觉得汽车音响里某些功能失效时，在送去维修前，请仔细阅读本手册中的操作指示，再对照下表进行检查，这将有助于您清除故障。

现象	可能的原因及解决方法
一般情况	
主机无作用，无显示	机器电源或汽车保险丝熔断，请本公司授权服务商更换正确型号的保险丝。
主机有作用，但没有或声音很小	调大音量； 检查喇叭前后和左右平衡的设置。
机身有微热	机子工作正常发热。
收音	
收音效果差	车内的天线放大器可能损坏，请至本公司授权服务商处检查。 所需电台的信号太弱，请使用手动调谐。
USB设备播放	
有不能播放的音频文件	请确认该文件为MP3/WMA文件，本机型不支持MP3/WMA以外格式的音频文件。
播放MP3歌曲时音量忽高忽低	因为MP3歌曲的来源广泛，没有统一标准，有可能是在压缩MP3歌曲的时候设置的音量大小不一，这时请自己调节音量旋钮。
不能显示歌手/曲目/歌名信息	该机型不支持ID3信息的显示。
播放时，音乐出现断断续续的停顿	有可能是歌曲在压缩时的格式不同而引起。

驾驶之前

1

现象	可能的原因及解决方法
无法读移动硬盘中的歌曲	请确认硬盘中只有一个磁盘分区，本机型不支持多磁盘分区。 如果已经设置了两个或两个以上的磁盘空间，如E盘和F盘两个盘，或者更多的磁盘空间，则本机型不能从中读取MP3歌曲。 如想使用，请在您的电脑上将所有磁盘空间合并为单一磁盘空间。
无法读取存储设备中的歌曲	请确认在电脑上查询该存储器的存储分区方式为FAT16或FAT32，如不是可在电脑上重新设置改为本机型要求的标准。
无法从多合一USB转接器中读取MP3歌曲	本机型只支持单USB端口的转接器。
暴音/杂音	有可能是MP3的原始文件在录制时的设备或者噪音引起，请用其他播放器确认是否为本机问题。

注意

如故障仍不能排除，请将车辆送本公司授权服务商进行检修。切勿擅自拆开汽车音响，自行维修。

MP5+收音机

使用前注意事项

在使用本产品前，请仔细阅读并充分理解以下信息，同时将此手册内容放在手边以作参考。

此内容不适用于带车联网功能车辆，带车联网功能车辆的娱乐系统说明请参阅娱乐系统主机自带操作使用说明。



请勿自行安装或维修您的产品。

由未经电子设备和汽车配件方面培训的人员安装或修理本产品可能导致危险发生。

根据国家相关法规，行驶中禁止观看视频和相关操作，为了您及他人的人身安全。驾驶汽车时请勿观看屏幕和做相关的操作。

请注意本章节手册中的所有注意事项，并严格遵守操作说明。

切勿使本产品接触液体，否则可能导致短路或损坏。

本系统的倒车影像功能仅作为您在驾驶车辆时的一个辅助，请注意实际情况。

注意

- 本产品请勿受潮。
- 产品在第一次开机使用或曾经切断车辆电源重新连接使用，主机所显示各界面的日期需要进行手动调节。
- 确保安全驾驶。
- 确保遵守安全驾驶规章以及现行的交通规则。
- 如果操作本产品（以及倒车影像功能）会分散您在安全驾驶车辆时的注意力，请不要进行操作。
- 如果您要通过观看屏幕进行操作，请将车辆停放在安全场所，并使用停车制动。
- 切勿将本产品的音量设置过高，否则您无法听到车外的交通情况和紧急救援信号。
- 出于对安全的考虑，车辆在行驶时，某些功能将无法实现，如：视频播放等。
- 本系统可以检测出车辆的行驶速度，当速度高于一定值后，系统会阻止您在驾驶过程中观看视频播放。若要观看视频，请将车辆停靠在安全场所，并使用停车制动。
- 为了防止蓄电池耗尽，请确保使用本系统时起动车辆。
- 本手册中的图片是示意图，在细节上可能会与本车略有不同，仅供参考，细节以产品实物为准。MP5+收音机系统的界面具体颜色和请以实物为准。

桌面功能简介与操作

打开上电开关，娱乐系统屏幕自动打开；关闭上电开关并且全车上锁后娱乐系统屏幕就会自动关闭。如果仅仅关闭上电开关而不进行全车上锁，娱乐系统会在2分钟后会自动弹出关机提醒界面，此时如果不操作娱乐系统会自动关机；或者直接按弹出界面上的关机触摸键关闭娱乐系统。

状态栏



- 1 时间显示
- 2 音量显示
- 3 蓝牙/USB连接显示
- 4 当前播放显示

应用中心

点触显示屏最左侧竖条快捷入口Dock栏中的应用中心图标，进入应用中心操作。如下图：



驾驶之前

1 音乐模式图标

点触音乐模式图标，进入音乐模式操作。

2 收音机模式图标

点触收音机模式图标，进入收音机模式操作。

3 车辆模式图标

点触车辆模式图标，进入车辆模式操作。

4 通讯模式图标

点触通讯模式图标，进入通讯模式操作。

5 视频模式图标

点触视频模式图标，进入视频模式操作。

6 手机互联模式图标

点触手机互联模式图标，进入手机互联模式操作。

7 图片模式图标

点触图片模式图标，进入图片模式操作。

8 系统指南模式图标

点触系统指南模式图标，进入系统指南模式操作。

9 系统设置模式图标

点触系统设置模式图标，进入系统设置模式操作。

收音模式功能简介与操作

点触显示屏最左侧竖条快捷入口Dock栏中的收音机图标，进入收音机界面操作。如下图：



1 当前播放电台信息显示

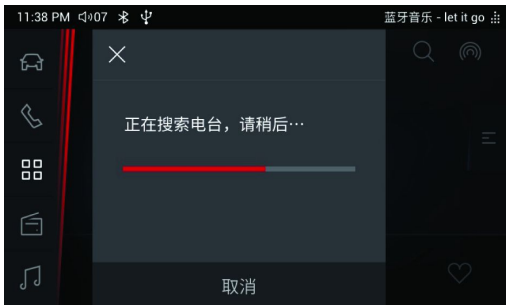
2 手动搜索键

点触 \mathcal{Q} 键，进入手动搜索电台界面，如下图：



3 自动搜索键

点触 \mathcal{R} 键，进入自动搜索电台界面，如下图：



4 播放列表键

点触 \mathcal{L} 拉出当前播放列表；点触 \mathcal{R} 收起播放列表。如下图：



5 FM/AM切换键

当播放FM电台时，点触 \mathcal{A} /AM切换键，进入AM电台播放；当播放AM电台时，点触 \mathcal{F} /FM切换键，进入FM电台播放。

6 上一台键

点触 \mathcal{L} /上一台键，进入上一台播放。

7 播放/停止键

点触 \mathcal{P} /播放键，进入电台停止状态；点触 \mathcal{I} /停止键，进入电台播放状态。

8 下一台键

点触 \mathcal{R} /下一台键，进入下一台播放。

9 电台收藏键

驾驶之前

点触♥/收藏键，对收音FM/AM当前频点进行收藏，并自动收藏在FM/AM收藏列表里面，最多存储30个电台。点触♥/取消收藏键，对收音FM/AM当前频点取消收藏，并自动取消收藏在FM/AM收藏列表里该电台。

10 隐藏键（电台清单键）

点触隐藏键，进入电台列表界面；如下图：



• A. 收藏电台列表

显示已收藏电台列表。若无收藏则显示提示语。若收藏电台超过4个，点触“更多”卡片，进入收藏列表界面。如下图：



• B. 本地电台列表

显示本地电台列表。

• C. 正在播放电台

• D. 播放界面快捷入口

点触:⋮进入电台播放界面。

音乐模式功能简介与操作

点触显示屏最左侧竖条快捷入口Dock栏中的音乐图标，进入音乐界面操作。如下图：



USB音乐



- 1 当前播放音乐信息显示
- 2 歌曲搜索键

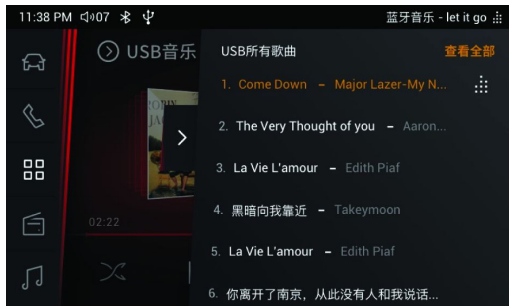
点触Q键，进入歌曲搜索界面，如下图：



驾驶之前

3 播放列表键

点触 \equiv 拉出当前播放列表；点触 $>$ 收起播放列表。如下图：



4 进度条

点触拖动进度条，选择歌曲播放进度。

5 歌曲循环模式切换键

点触 \times / \square / \square 随机/全部/单曲切换键，对歌曲播放循环模式进行切换。

6 上一曲键

点触 $<$ /上一曲键，进入上一曲播放。

7 播放/暂停键

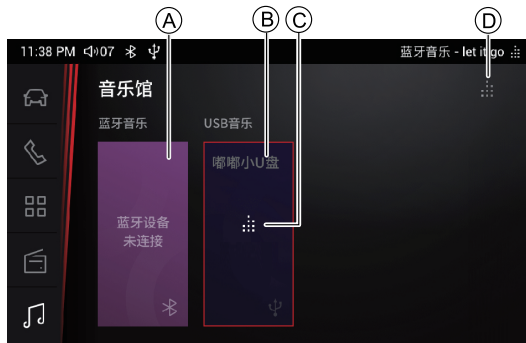
点触 \triangleright /播放键，进入歌曲播放状态；点触 \parallel /暂停键，进入歌曲暂停状态。

8 下一曲键

点触 $>$ /下一曲键，进入下一曲播放。

9 隐藏键

点触隐藏键，进入音乐馆界面；如下图：



- A. 蓝牙音乐
点触切换至蓝牙音乐播放。
- B. USB音乐
点触切换至USB音乐播放。
- C. 正在播放音乐源
- D. 播放界面快捷入口
点触 \equiv 进入音乐播放界面。

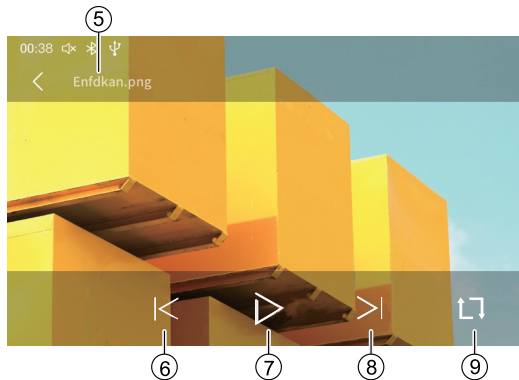
蓝牙音乐



- 1 当前播放音乐信息显示
- 2 上一曲键
点触</>上一曲键，进入上一曲播放。
- 3 播放/暂停键
点触>/播放键，进入歌曲播放状态；点触||/暂停键，进入歌曲暂停状态。
- 4 下一曲键
点触>/下一曲键，进入下一曲播放。
- 5 隐藏键
点触隐藏键，进入音乐馆界面；同USB音乐。

图片模式功能简介与操作

请在插入U盘后使用此功能。



驾驶之前

- 1 USB图片总数显示
- 2 USB图片文件夹
- 3 当前图片缩略图
- 4 当前图片信息
- 5 当前播放USB图片信息显示
- 6 上一张键

点触</>上一张键，进入上一张播放。

- 7 播放/暂停键

暂停状态，点触▶/播放键，进入播放状态；播放状态，点触||/暂停键，进入暂停状态。

- 8 下一张键

点触>/下一张键，进入下一张播放。

- 9 旋转键

点触⌛/旋转键，图片顺时针旋转90度。

视频模式功能简介与操作

请在插入U盘后使用此功能。



- 1 USB视频总数显示
- 2 USB视频文件夹
- 3 当前视频信息
- 4 正在播放USB视频信息显示

5 进度条

点触拖动进度条，选择视频播放进度。

6 上一部键

点触</上一部键，进入上一部播放。

7 播放/暂停键

暂停状态，点触▷/播放键，进入播放状态；播放状态，点触||/暂停键，进入暂停状态。

8 下一部键

点触>/下一部键，进入下一部播放。

9 快进/快退

快进/快退时间进度显示。

通讯功能简介与操作

请在蓝牙连接后使用此功能。



1 通话记录

点触选择通话记录，进入通话记录界面。如下图：



驾驶之前

2 联系人

点触选择联系人，进入联系人界面。联系人界面是通过姓名的首字母排序的，可以左右拖动来查找联系人；如下图：



3 拨号盘

点触选择拨号盘，进入拨号盘界面。

4 常用联系人/匹配结果

当拨号盘未输入号码时，显示常用联系人；点触“+”，选择添加常用联系人（最多可添加4个常用联系人）；长按已添加联系人卡片，删除该常用联系人；



当拨号盘输入号码时，则显示当前号码匹配结果；如果没有下载电话簿则不会显示出相关号码。如下图：



5 拨号键

输入号码后，点触拨号键，弹出通话框，如下图：

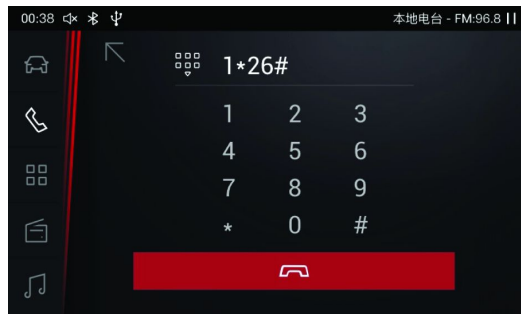


- A. 密话/免提键

点触/免提键，具有免提和手机进行通话切换的功能。

- B. 拨号键盘

点触，打开拨号键盘界面；点触，收起拨号键盘界面。如下图：



- C. 静音键/非静音键

点触/静音/非静音键，在开启声音-关闭声音-开启声音之间切换。

- D. 挂断键

点触挂断键，挂断当前通话。

系统设置功能简介与操作

点触主界面系统设置图标，进入手系统设置界面。如下图：



1 系统设置快捷开关

系统设置快捷开关分别为蓝牙开关、息屏。点触相应快捷按钮，进行快捷操作。

2 蓝牙设置键

点触蓝牙设置键，进入蓝牙设置界面。

3 声音设置键

点触声音设置键，进入声音设置界面。

4 通用设置键

点触通用设置键，进入通用设置界面。

5 行车安全设置键

点触行车安全设置键，进入行车安全设置界面。

6 系统设置键

点触系统设置键，进入系统设置界面。

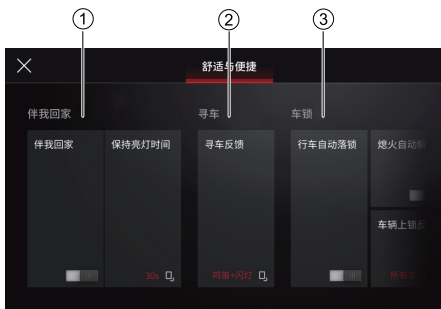
7 还原设置键

点触还原设置键，进入还原设置界面。

车辆设置功能简介与操作

在整车处于起动车状态，才可以使用车辆功能。

舒适与便捷设置



1 伴我回家

点触开启/关闭伴我回家，在开启伴我回家状态下，点触选择设置保持亮灯时间：30秒、60秒、90秒。

2 寻车

点触开启/关闭寻车反馈。

3 车锁

点触开启/关闭行车自动落锁；

点触开启/关闭熄火自动解锁；

点触设置车辆上锁反馈：所有车门、驾驶员侧；

点触设置钥匙解锁：所有车门、驾驶员侧。

手机互联功能简介与操作

通过手机USB线将手机与车机互联，点触主界面手机互联图标，进入手机互联界面。如下图：



1 安卓互联

点触安卓互联，进入安卓互联界面（需在连接蓝牙时，才能输出声音）。手机互联连接成功后，可使用其功能。

提醒：请确认手机蓝牙和车机蓝牙有效连接，否则声音无法通过车机发出；请确认手机连接线是原装的线束，非正规连接线无法保证有效连接。每当更新版本的时候，手机端会有相关提示，用户可以根据自己的需求选择是否升级，如果选择升级，升级后画面可能会和指南中画面不一致，这是正常现象。

倒车雷达和倒车影像模式

在车辆处于启动状态，挡位切换至倒车R挡，本机进入倒车后视界面，如下图所示：



- 1 倒车摄像头画面显示区
- 2 倒车提示框

倒车速度超过15公里/小时时会提示“车速过快，请注意安全”倒车后视只是辅助功能，您在使用的时候，需要根据实际情况做判断，当您切换至倒车挡的时候，会提示“检查周围情况，确保安全”且整机声音会被压低。

U盘支持容量、格式及品牌

本机支持的U盘格式及最大容量

本机如同一台家用电脑，支持正版完好的U盘（金士顿、东芝、联想、惠普、威刚、闪迪、台电科技等），支持最大的容量为32G。不支持盗版、劣质或损坏的U盘，盗版、劣质或损坏的U盘在整机上工作可能会出现播放卡顿，提示U盘不支持，提示音视频不支持，甚至出现系统死机等现象；由于使用盗版、劣质或损坏的U盘导致的以上不良现象，制造商不提供任何支持。

U盘设备支持的音视频/图片格式

音频格式：MP3、AAC、WMA、WAV、FLAC、AMR\AWB。

视频格式：MP4、3GP、WMV、MKV、ACC、ASF、MPG、内置硬件解码单元，支持1080P高清全格式解码（部分格式只支持720P或更低），最大支持码流50Mbit/Sec（部分格式只支持20Mbit/Sec或更低），不支持分辨率高于1080P或码流高于50Mbit/Sec的视频文件播放（超过以上限制时，本机可能会出现视频卡顿、马赛克、跳过播放、退出播放等现象，这些现象和家庭计算机一样属于正常现象）。

图片格式：JPG、BMP、JPEG、PNG、GIF，不支持大小10M以上的图片，否则可能导致播放卡顿等现象。

U盘内的根目录的文件和文件夹总个数

U盘内的根目录的文件和文件夹总个数不超过999个，否则会影响整机系统扫描读取的U盘文件的速度和加载效果，甚至可能导致整机死机的情况。

常见故障排除

现象	可能的原因	解决方法
显示屏过暗	亮度设置不当	进入屏幕设置，调节屏幕亮度
	汽车前方大灯常开	关闭汽车大灯
不开机	电器电源或汽车保险丝熔断	请本公司授权服务商更换正确型号的保险丝
无声音输出	整机静音	短按顶条静音图标
	播放视频时，返回了目录、主页，或进入了设置界面	此时视频处于暂停状态，进入视频界面继续播放
蓝牙音乐模式无声音	切换到了蓝牙音乐但未播放	从手机播放蓝牙音乐或者在蓝牙音乐短按播放键
音量小	声音调节较小	操作音量调节+按键调节音量
	声道平衡位置处偏离中心位置较远	进入设置，将声道平衡调节到中间位置
收音机搜索不到有效电台	收音机天线未插好	正确连接天线
插入U盘无法进入USB模式	U盘质量差	确保U盘是正版U盘，质量有保证
	U盘内不含任何音频、视频或图片资源	检查U盘是否有可用媒体内容

驾驶之前

现象	可能的原因	解决方法
插入U盘响应慢	U盘质量差	确保U盘是正版U盘，质量有保证
	U盘大于32G限制	请使用32G以内的U盘
	U盘文件夹层级太多，文件夹个数太多	清理U盘，保证U盘层级目录清晰
	U盘内有大容量文件	清理U盘，移除大容量的非媒体类文件
音频、视频文件提示不支持、卡顿、马赛克、不播放等现象	音视频文件损坏	确保此音视频在家用电脑播放可正常播放
	视频分辨率超过1920*1080, 码流超过50M/S	保证播放的文件在规定范围内
	非视频类DAT格式文件	DAT文件比较特殊，分为视频格式和数据格式，数据格式的DAT文件不支持

注意

如故障仍不能排除，请将车辆送本公司授权服务商进行检修。切勿擅自拆开汽车娱乐系统，自行维修。

起动和驾驶

- 78 起动和驾驶之前
- 78 上电开关
- 79 起动/停止
- 80 驾驶
- 81 换挡
- 82 充电要求
- 92 低速报警模块
- 93 电动助力转向装置
- 93 制动系统
- 97 泊车辅助系统
- 99 轮胎
- 101 装载

启动和驾驶之前

- 确保按照“维护和保养 - 车主检查”中的规定，对车辆进行了每日/每周维护性检查。
- 检查确保座椅的位置正确。
- 检查确保所有后视镜调整到位。
- 检查确保所有照明灯、信号系统和警告指示器处于正常运转状态。
- 检查确保所有乘员已正确系好安全带。

将上电开关打到“ON（开启）”位置，检查确保所有警告灯和计量表运行正常（请参阅“警告灯和指示灯”）。

注意

在阅读本章节之前，请您确保已阅读了本手册“驾驶之前”章节，您对车辆及其设备已有了充分的了解。

上电开关



车辆运行时，切勿将钥匙拔出。否则您将无法控制车辆的方向。

将上电开关关闭后，务必将钥匙拔出，尤其是如果将儿童单独留在车内时，更应如此。

切勿将上电开关关闭以进行惯性滑行，因为在此情况下无法获得制动助力器和动力转向装置的协助。

上电开关有以下挡位：

LOCK（上锁）：上电开关关闭。在此位置仅可以插入或拔出钥匙。将钥匙从“LOCK（上锁）”位置拔出后，上电开关将锁止转向管柱，以防止方向盘转动。

ACC（解锁）：转向管柱解锁，个别电器和附件可以工作，如：收音机、点烟器等。

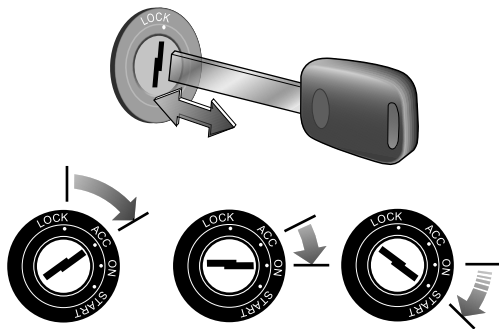
提醒：可能需要稍微转动方向盘，以便解开转向锁。

提醒：切勿长时间将钥匙留在“ACC（解锁）”位置，以防止不必要的电池电量流失。

ON（开启）：上电开关开启，所有的仪表、控制装置和电路都可以工作。

START（起动）：起动电机运行，起动后，应立即松开钥匙，钥匙自动从“START（起动）”位置回到“ON（开启）”位置。

起动和驾驶



起动/停止

起动

将换挡旋钮置于“N”。

踩下制动踏板并保持。

将钥匙打到“START（起动）”位置，起动车辆。电机开始运行后，立即松开钥匙，上电开关将自动回到“ON（开启）”位置。

2

注意

组合仪表上的“READY指示灯（绿色）”用来表示车辆已准备就绪可以行驶。车辆启动后，组合仪表上的“READY指示灯（绿色）”点亮，在行驶过程中，该灯不会熄灭。

停止


将上电开关从“ON”位置打到关闭位置，以停止电机。

对于配备无钥匙起动系统的车辆，请参阅“上电开关”。

拉起驻车制动手柄。

起动和驾驶

驾驶

 **行驶时，切勿在车上放置装有燃油的便携式容器。否则可能因泄露导致火灾。**

当在路面有水、雪、冰、泥浆、沙等危险路面驾驶时，请注意：

- 放慢您的车速并且谨慎驾驶，预留更多的制动距离。
- 在制动、转向或者加速的时候避免突然动作。
- 在驱动车轮下使用沙、防滑链或者其它防滑材料，从而提供陷入冰、雪、或者泥浆中时所需要的牵引力。

打滑


如果您的车辆在潮湿公路上打滑，您不能控制您的车辆，原因是公路和您的轮胎之间摩擦力减小所致。路面情况、轮胎充气压力以及车辆速度的不同均可能导致打滑。它非常危险。

阻止打滑的最佳方法是降低您车辆的速度并且在您感到公路足够潮湿的任何时候保持谨慎。

涉水驾驶

通过积水路面时，为了避免损坏您的车辆，请注意：

- 在涉水行车前确定水深，车辆最大涉水深度为30厘米。
- 行车速度不得超过5公里/小时。
- 前方车辆及迎面车辆激起的水波，这可能会导致超过最大允许的涉水深度。

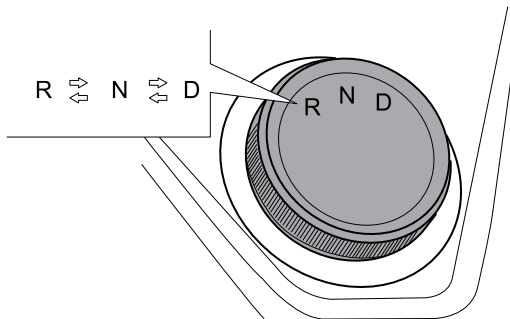
 **水和淤泥会影响制动系统，使制动距离增长，发生危险！**
轻踩制动踏板，使制动零件保持干燥，恢复性能。

驶过湿滑路面时请勿紧急制动。

提醒：如果驶过积水路面，车辆上电机、高压电池包、传动系统和电子系统可能遭受严重损坏。

换挡

! 切换D挡或R挡前一定要检查车辆附近的人群情况，尤其是儿童。离开驾驶座前，一定要确认换挡旋钮在N挡位置；然后设置驻车制动并关闭电机。



旋转换挡旋钮，可在R挡/N挡/D挡各挡位间切换。

为了平稳驾驶，从N挡切换到D挡或R挡时应踩下制动踏板。

R（倒挡）

! 挂入R挡或退出R挡前，车辆必须完全停下来。

使用此挡来倒车。

切换R挡时，需踩下制动踏板，若未踩下制动踏板，组合仪表会闪烁R，并提示请踩刹车重新换挡。

N（空挡及驻车挡）

切换N挡位置前一定要完全停止车辆。车辆在稍微有坡度的坡上会自由滑下，除非踩制动或设置手刹制动。

D（前进挡）

这是前进挡位置。

注意

不要在踩制动踏板挂入R挡或D挡位置的状态下进行电机加速。车辆停在上坡路上时，请使用制动器或驻车制动。

充电要求



一般情况下，推荐使用慢速充电作业对车辆进行充电，避免频繁使用快充。

充电前需要检查插座和插孔的状态是否良好。

建议先将充电手柄与车身充电插座连接，再对充电装置进行操作。

在充电作业的操作过程中，不允许周围的人接触操作员、车辆和供电设备。

充电结束后，要先关闭充电装置电源，然后将充电枪与整车充电插座分离，并将充电插座的塑料盖盖好，并关上车身充电口面板。

当充电桩出现故障时，立即通知相关专业人员进行解决，操作人员不可任意处理。

下雨天也可以进行充电，但在充电插拔过程中要注意对插拔充电枪和充电口的遮雨防护。如果遇到雷雨等极端天气建议停止充电作业。

在充电过程中，不允许插入钥匙进行起动等操作，严禁载人充电。

禁止快充和慢充同时充电。

充电设备要求

充电机要求

- 绝缘电阻 $\geq 10M\Omega$ 。
- 充电机低压辅助电源不低于15A，不超过20A。
- 由于车辆整车低压平台为12伏，充电时请使用低压输出为12伏的充电桩，避免损坏车辆低压设备。
- 充电机高压输出电压高于410伏。

特殊要求

- 充电设备必须满足标准GB/T 20234。

使用民用电源充电安全须知

基本原则

- 民用电源不包含充电桩。客户自行购买的充电桩，建议由专业人员进行安装。
- 使用家用插座充电时，应避免在同一电力线路上使用其他用电设备。
- 客户侧供电回路应通过具有相关资质的专业人员进行评估。

漏电保护装置要求

- 在客户侧供电回路上须使用漏电保护装置，漏电保护装置尽量安装在供电回路的最前端。
- 采用高敏感高速型漏电保护器，灵敏电流为30毫安培或者更小漏电流值。
- 漏电保护装置须符合国家标准GB 20044《家用和类似用途的不带电流保护的移动式剩余电流装置PRCD》的要求且质量可靠。

过电流保护器（空气开关）要求

- 在供电回路上须安装过电流保护器，过电流保护器须安装在漏电保护器的后端，且靠近漏电保护器。
- 家用插座前端过电流保护器的额定容量为20安培。
- 过电流保护器须符合GB 10963《家用和类似场所用过电流保护断路器》的要求且质量可靠。

电路电缆要求

- 客户侧供电回路须为专用回路，电路布线应符合建筑、电力其他相关要求。

- 对于老旧建筑建议布置新的专用回路。
- 客户侧供电回路电缆的线径不小于4平方毫米，且电缆总长度不超过50米。
- 电路布线应避开潮湿或有积水的区域，周围无易燃物质。

三眼插座要求

- 插座须布置在便于车辆停靠、充电操作的地方。
- 应使用额定负载能力为220伏/16安的交流电源标准插座。
- 插座的接线要正确（火线、零线、地线），且地线接地可靠。
- 禁止使用转接器、绕线盘、拖线板等进行转接。
- 插座须避免雨淋、日晒及异物侵入，且周围无热源。
- 插座要符合国家标准GB 2099《家用和类似用途的插头插座》的要求，且通过国家CCC认证、质量可靠。

其他

- 电池充满后再进行充电线断开操作；如需主动中止充电，应先断开充电手柄与车辆的连接，再拔掉供电侧插头。
- 雨天进行充电作业时，应避免雨水进入充电插头和插座。
- 每次充电前对插头/插座检查一次，是否变形、发黑、烧蚀，如果发现异常须立即更换。即使没有发现异常，如果使用超过3年也需要更换为新的插座。
- 充电过程中出现异味、冒烟、过热等异常现象，须立即断开充电回路，终止充电作业，并对插头插座检查。
- 若充电线过温故障灯点亮，应检查插头插座是否变形、发黑、烧蚀，如果发现异常须立即更换。

充电环境要求

- 充电设备的有些模块内部可能会产生电火花，为避免出现意外，请不要在加油站、有易燃气体或液体的地方进行充电作业。
- 充电作业时间会受外界温度影响。低温下充电时间会延长。

充电作业对于特殊人群的影响

在进行快速充电作业时，作业区域内可能会产生磁场干扰。建议携带可植入式心脏起搏器、可植入式心血管除颤器的用户远离充电作业中的车辆。

电磁场干扰可能会影响医疗电子设备的正常功效，例如：可植入式心脏起搏器、可植入式心血管除颤器等设备。可能会导致携带可植入式心脏起搏器、可植入式心血管除颤器等用户的受伤或死亡。

如果您携带可植入式心脏起搏器或可植入式心血管除颤器等设备，当车辆在进行充电作业时，请务必保证：

- 不逗留在车内。
- 不因为拿取乘客舱的物品等原因进入车内。
- 不因为拿取尾门处的物品等原因去打开尾门或进入车内。

提醒：当车辆不进行充电作业时，特殊人群可以放心地乘坐、驾驶车辆。

充电方式

充电桩直流充电（快速充电作业）

使用公共场所的直流充电桩为车辆充电。

家用单相交流充电（慢速充电作业）

将车辆充电装置与家用标准16A单相两极带接地插座相连，为车辆充电。若插座未良好接地，充电上的控制盒会有“未接地”故障提示并中断充电，需要联系专业电工修复地线接地，或者更换到良好接地的插座上进行充电。

充电时检查电源插座，如果电源插座发烫，请不要继续使用，请有资格的电工维修电源插座。

请使用符合GB2099.1和GB1002规定的16A标准插座，禁止通过10A转16A转接头使用10A插座进行充电。

若出现“漏电”故障提示，则需要联系专业电工检修火线或零线的绝缘状态。

插座应该选用专业的充电插座，专用插座是为了避免因大功率充电导致线路破坏和保护跳闸，影响其他设备的正常使用。

随着时间流逝，电源插座可能由于正常使用而磨损，甚至可能损坏，从而不再适合给电动汽车充电。

在室外使用时，插在有防雨保护的电源插座中。

充电桩单相交流充电（慢速充电作业）

使用公共场所的交流充电桩为车辆充电。

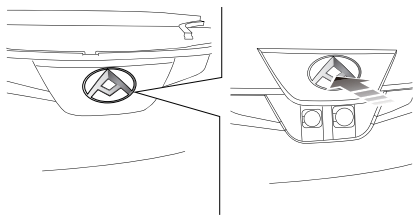
起动和驾驶

快速充电作业

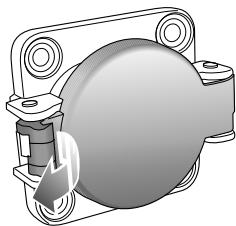
提醒：快速充电作业由快充站工作人员按照充电桩的操作使用说明进行相关作业。

快速充电作业时，请关闭上电开关，并拔出钥匙，等待3~5分钟，遵照如下说明操作：

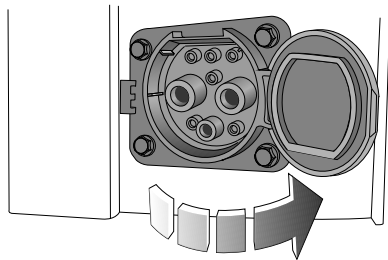
- 1 选用与本车型匹配的标准的直流充电枪。
- 2 用手轻按充电口面板（中间车标位置），打开充电口面板。



- 3 用手轻按松开直流充电插座上的塑料卡扣。



- 4 打开充电插座上的塑料盖。



- 5 取下充电桩上的直流充电枪。
- 6 将充电枪与充电插座相插接，并用充电枪柄上的锁止机构锁止充电枪和充电插座的联接。
- 7 将充电枪与充电设备相连接，按充电桩上的指引操作，开启充电设备的电源。

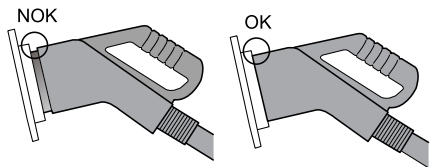
提醒：充电前查询充电桩是否有异常。充电过程中，组合仪表上的“充电状态指示灯（黄色）”闪烁。若连续尝试3次都无闪烁，建议更换其他桩进行尝试，若更换桩后可以充电，则之前的充电桩可能存在损坏。

提醒：请查看充电枪的PP与CP针头是否有锈蚀。若有，请在充电开始前及时清理，以防充电失败。

- 8 当充电枪连接完成后，组合仪表上的“充电连接指示灯（红色）”会点亮。

起动和驾驶

提醒：请确保充电枪完全插入充电座中，避免电子锁无法上锁，导致充电失败。



- 9 在充电过程中，组合仪表上的“充电状态指示灯（黄色）”会闪烁。
- 10 充电完成后，“充电状态指示灯（黄色）”会熄灭，请先关闭充电设备的电源，再拔下充电枪。
- 11 关闭充电插座上的塑料盖。
- 12 合上充电口面板。

注意

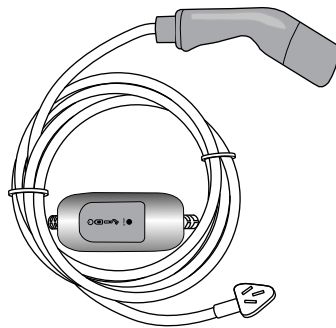
请选用与本车型匹配的标准直流充电桩或充电设备。车辆充满电后，电池管理系统会有自校准功能，当您每间隔2~3次对车辆进行浅充（未充到99%）后，需要对车辆进行一次完全充电（充满）。

慢速充电作业

提醒：慢速充电作业是使高压电池包达到最佳均衡状态的充电方式。

慢速充电作业时，请关闭上电开关，并拔出钥匙，等待3~5分钟，遵照如下说明操作：

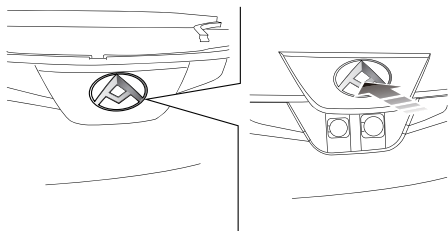
- 1 选择220V/16A，有可靠接地的三孔插座。
- 2 取出放在货箱内的充电枪包装袋内的充电枪。



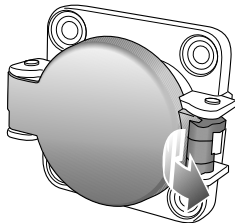
- 3 将充电枪的交流输入电缆插头插入220V/16A插座内。

起动和驾驶

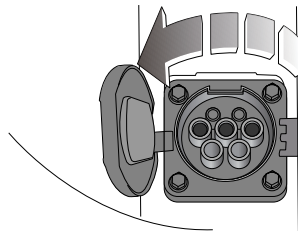
4 用手轻按充电口面板（中间车标位置），打开充电口面板。



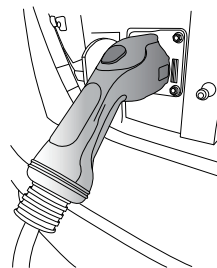
5 用手轻按松开交流充电插座上的塑料卡扣。



6 打开充电插座上的塑料盖。



7 将充电枪与充电插座相插接。



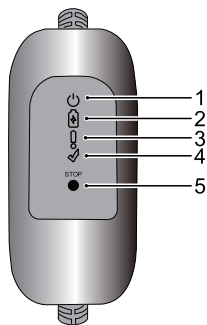
8 当充电枪连接完成后，组合仪表上的“充电连接指示灯（红色）”会点亮，充电插座电子锁上锁，此时充电枪上的按钮开关无法按下，保证充电过程中无法带电拔枪。

提醒：请确保充电枪完全插入充电座中，避免电子锁无法上锁，导致充电失败。

起车和驾驶

9 以上操作步骤完成后，系统会在20秒左右自动充电。

10 在充电过程中，组合仪表上的“充电状态指示灯（黄色）”会闪烁；控制盒上面的“电源指示灯（绿色）常亮”、“充电状态指示灯（绿色）”闪烁、“故障指示灯（红色）”熄灭、“充电完成指示灯（绿色）”熄灭、“急停指示灯（红色）”熄灭，表示车辆正常充电。



- 1 电源指示灯（绿色）
- 2 充电状态指示灯（绿色）
- 3 故障指示灯（红色）
- 4 充电完成指示灯（绿色）
- 5 急停指示灯（红色）

控制盒上指示灯在充电过程中的其他情况请参见下表：

充电状态	电源指示灯(绿色)	充电状态指示灯(绿色)	故障指示灯(红色)	充电完成指示灯(绿色)	急停指示灯(红色)
初始状态	常亮	闪烁1秒	闪烁1秒	闪烁1秒	闪烁1秒
待连接	常亮	熄灭	熄灭	熄灭	熄灭
正常充电	常亮	闪烁1Hz	熄灭	熄灭	熄灭
充电完成	常亮	熄灭	熄灭	常亮	熄灭
自检失败	常亮	熄灭	常亮	熄灭	熄灭
通讯异常	常亮	常亮	常亮	熄灭	熄灭
过压欠压	常亮	熄灭	闪烁（亮2秒 / 熄灭2秒循环）	熄灭	熄灭
未接地	常亮	熄灭	闪烁（亮1秒 / 熄灭1秒循环）	熄灭	熄灭
过流	常亮	熄灭	闪烁（亮0.5秒 / 熄灭0.5秒）	熄灭	熄灭
漏电	常亮	熄灭	常亮	熄灭	熄灭

起动和驾驶

2

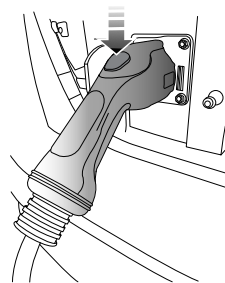
充电状态	电源指示灯(绿色)	充电状态指示灯(绿色)	故障指示灯(红色)	充电完成指示灯(绿色)	急停指示灯(红色)
过温保护	常亮	常亮	常亮	常亮	熄灭
急停保护	常亮	熄灭	熄灭	熄灭	闪烁(亮0.5秒/熄灭0.5秒循环)

提醒：如果使用公共交流充电桩进行充电，则将充电连接器连接到充电设备上后，并按照充电桩上的指示进行充电。

提醒：如果使用公共交流充电桩进行充电，充电前查询充电桩是否有异常。充电过程中，组合仪表上的“充电状态指示灯(黄色)”闪烁。若连续尝试3次都无闪烁，建议更换其他桩进行尝试，若更换充电桩后可以充电，则之前的充电桩可能存在损坏。

提醒：如果使用公共交流充电桩进行充电，请查看充电枪的PP与CP针头是否有锈蚀。若有，请在充电开始前及时清理，以防充电失败。

- 11 充满电后，组合仪表上的“充电状态指示灯(黄色)”会熄灭；控制盒上面的“充电指示灯(绿色)”会熄灭，“充电完成指示灯(绿色)”会点亮，充电插座电子锁自动解锁，按压充电枪上的按钮开关取下充电枪。



提醒：如果需要提前结束充电取出充电枪，用智能钥匙或普通钥匙将车辆解锁，车辆会自动停止充电，“充电状态指示灯(黄色)”会熄灭，电子锁自动解锁，然后4分钟内按压充电枪上的按钮开关取下充电枪(若超过4分钟内未取下充电枪则充电接口的电子锁会重新上锁)，最后将上电开关打回上锁位置。

- 12 关闭充电插座上的塑料盖。
13 合上充电口面板。
14 将充电枪放回充电枪包装袋。

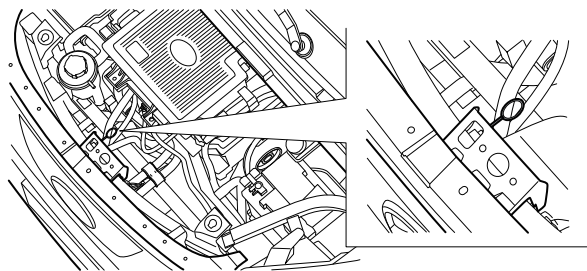
注意

紧急状态处理：在使用过程中，如发现起火，起烟或焦臭气味等紧急情况时，请立即关闭插座电源开关，对系统进行完全断电。当您每间隔2~3次对车辆进行浅充(未充到99%)后，需要对车辆进行一次完全充电(充满)。

起动和驾驶

充电插座紧急拉锁

交流充电插座具有电子锁功能。在充电过程中，为防止儿童触碰或充电枪意外拔出。充电枪插入交流充电插座后，充电插座内的电子锁会跟随车辆主控开关锁止，此时请勿强行拔出充电枪，以免造成损坏。必须用钥匙或主控开关解锁后才能拔出。遇到紧急情况无法通过钥匙或主控开关解锁充电枪时，可以通过向外拉出机舱发盖锁下方的紧急拉锁来解锁充电枪。



均衡充电

如有慢充配置，建议每个月对车辆进行慢速充电，以延长高压电池包使用寿命。

启动和驾驶

充电时间

高压电池包的充电时间与多种因素有关，如：当前电量、充电方式、环境温度、充电设备功率等。

快速充电时间

常温状态下，如充电设备具备105千瓦以上的输出能力，从报警状态（组合仪表上的高压电池包电量低警告灯报警）充电至80%总电量（组合仪表上的电量显示80%），大约需要45分钟。

注意

- 低温和极端高温环境下，所需充电时间会延长。
- 充电设备输出能力不足，所需充电时间会延长。

提醒：为了保护高压电池包安全并加快电池温度升高，低温环境下进行快速充电时，会出现高压电池包电量在短时间内下降的情况，此属于正常现象。

慢速充电时间

常温状态下，从报警状态（组合仪表上的高压电池包电量低警告灯报警）到充满电，大约需要6~8个小时。

注意

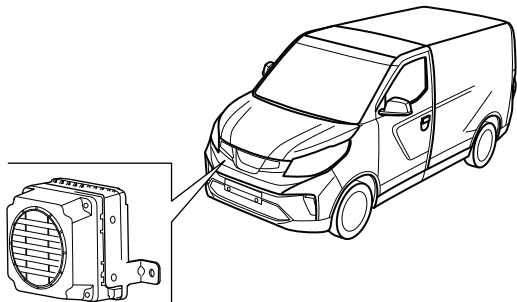
- 低温状态下，所需充电时间会延长。
- 如果长时间未均衡充电，所需充电时间会延长。
- 在车辆长期停放后的首次使用前需进行均衡充电，充电时间需在原基础上适当延长以完成充电均衡。

提醒：上述慢速充电时间是指车辆使用交流充电桩充电所需的时间。当采用民用电源充电时，相应的充电时间约为交流充电桩的2.5倍。

低速报警模块

纯电动车辆在低速行驶时较为安静，导致其与行人（特别是盲人）发生交通事故的概率高于一般传统汽车。通过低速报警模块（AVAS）实现在低速时发出警示音、提示音的系统，来减小和行人发生交通事故的概率。

通过对不同人群声音敏感度的发声警示和音效设计，在确保安全与噪音污染之间实现平衡。



低速报警声音效果

当车辆前进行驶速度在0~20公里/小时，低速报警模块将模拟发动机运行的声音，发出声音警告，车速加速时音调逐渐提高，同样当车辆减速时，音调逐渐降低，以此提醒车外人员车辆经过。该频率的最小平均频移速度满足 $\geq 0.8\%$ /(公里/小时)。

提醒：当车辆行驶速度为0公里/小时，低速报警模块不会发出提示声音。

当车辆进行倒车时，低速报警模块将发出模拟发动机运行的声音以提醒车外人员车辆处于倒车状态，且车辆加速音调升高，车辆减速音调降低。

提醒：当车辆倒车速度为0公里/小时，低速报警模块不会发出提示声音。

电动助力转向装置



电动助力转向系统使您能够以较小的力量进行转向。

在转向系统失灵或电机关闭（被其它汽车牵引）时，驾驶员仍然可以保持对转向的完全控制，但需要使用更大的力操纵方向盘。

制动系统


行车制动

双管路制动液压系统

 行驶时，如果一条液压管路发生故障，组合仪表上的“制动系统警告灯（红色）” 将亮起；其可能导致制动踏板行程和作用力增加，制动距离更长，也可能导致车辆摆向一边。切勿通过一踏一放的方式恢复制动踏板的压力。如果一条制动管路出现压力故障，必须查明原因。请立即将车小心停下。应立即联系本公司授权服务商检修。切勿继续行车。

如果一条液压管路发生故障，另一条液压管路将继续运行。

一般状态


 务必确保地毯或其它物体不会妨碍制动踏板运行。切勿将脚放在制动踏板上休息，因为这样可能导致制动器过热、效能下降和过度磨损。如果制动片/制动蹄过度磨损，将发出刺耳的叫声或鸣叫，应用制动时，制动效能将会受到影响。应尽快联系本公司授权服务商检修。

如果驱动电机因某种原因停止运转，制动助力器在进行两次踏板操作后将停止运行，此时如果希望获得预期的制动效果，就需使用更大的力操作踏板。在这种情况下，制动距离可能更长。

如果未经经常使用车辆或长时间将其停放在车库中，制动系统的效能也会降低。应尽快联系本公司授权服务商检修。


起动和驾驶

潮湿状态

 在大雨天气、泥泞的道路上驾驶时，车辆制动效能将大幅下降。此时，应在确保您与其它车辆保持安全距离的情况下，用间歇性轻踩制动踏板方式使制动器摩擦组件保持干燥。在湿气很重的天气，可能每隔数公里就需要重复进行该操作。

冬季时，制动片和制动盘上可能会结冰或堆积盐分。间歇性轻踩制动踏板，可清除冰和堆积的盐分。

下陡坡

 过热的制动器可能降低其制动效能，并可能导致车辆向一侧摆动。

ABS（防抱死制动系统）

ABS用于防止车轮在紧急制动的情况下抱死，从而帮助您保持对方向的控制。无需特殊的驾驶技巧。

正常制动情况下（路面有足够的摩擦力，可以防止车轮抱死），ABS将不会被激活。

制动系统的一个重要组成部分就是电子制动力分配系统（EBD），用于在全负载情况下优化后轮制动力。

ABS的作用



ABS不一定能缩短制动距离，根据路面情况的不同，制动距离可能会有较大差异。事实上，未带ABS的车辆在某些路面（如砾石路和有积雪的道路）上行驶时，制动距离可能更小。

当车辆处于高速运行状态或出现水路打滑（如路面有水，使轮胎无法与路面充分接触）的情况，ABS无法克服某些物理限制，为车辆提供较短的制动距离。

ABS可以更好地保护您自身和其它道路使用者的安全，免受不必要的风险。但您仍有义务遵守一般安全规则，并应考虑路面、天气和交通情况。

如果您使用的制动力超过了轮胎和地面间的附着力，足以导致一个或多个车轮抱死，那么ABS将自动开始运行。您将听到一声快速的震响，同时通过制动踏板会感觉到微震。

即使在打滑的路面进行紧急制动时，也请务必完全踩下制动踏板。ABS被激活，并将持续监测每个车轮的速度，然后根据提供的摩擦力改变其制动压力。

这就可以防止车轮抱死，以确保对方向的控制。

驾驶带ABS车辆的注意事项

- 紧急制动的情况下，完全踩下制动踏板。
- 正常制动的情况下，稳步地对踏板施力，切勿采用快速一踏一放的方式。
- 切记制动时仍然可以使用转向控制。
- 使用ABS并不能消除某些危险，如：与前面的车辆靠太近行驶、路面打滑时行驶和行驶时过分追求速度等。
- ABS并不保证能缩短制动距离。
- 如果听到或感觉到制动踏板微震，请不必担心。这是ABS运行时的正常现象。

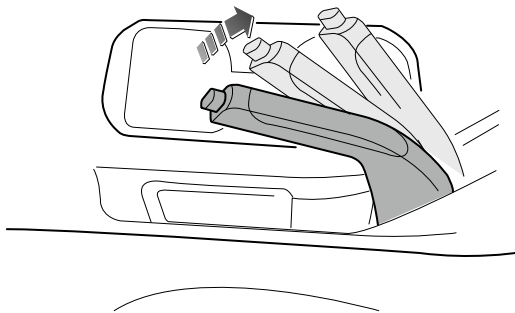
起动和驾驶


驻车制动

拉起驻车制动手柄

- 用力将制动踏板踩到底。
- 用力将驻车制动手柄往上拉动，并确保将其锁定在“上方”位置。
- 松开制动踏板，并确保车辆已处于静止状态。
- 如果车辆仍在移动，用更大的力将驻车制动手柄往上拉。

提醒： 停车时，换挡旋钮置于N挡。




在上电开关位于“ON（开启）”位置时，拉起驻车制动手柄，组合仪表上的“驻车制动警告灯（红色）”  将亮起。

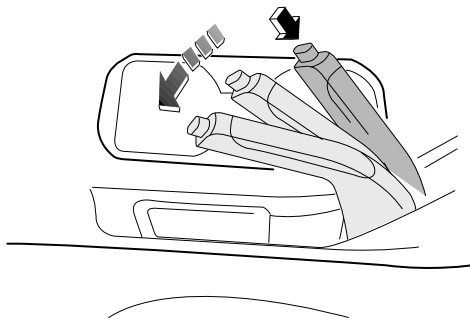
上坡停车

如果面向上坡停车，将前车轮转离路缘。如果面向下坡停车，将前车轮转向路缘。

松开驻车制动手柄

 在打开上电开关前，切勿松开驻车制动手柄。否则车辆可能会溜坡，车辆将无法坡道起步。车辆行驶务必确保已完全松开驻车制动手柄，并且组合仪表上的“驻车制动警告灯（红色）”已熄灭，因为采用部分制动可能会导致后制动器过热、效能下降、过度磨损甚至可能引发事故。

轻轻将驻车制动手柄往上拉动，按下杆端部的按钮，再将手柄完全推下。



警告灯

与制动系统有关的警告灯有“制动系统警告灯（红色）”、“驻车制动警告灯（红色）”、“ABS 警告灯（黄色）”和“EBD警告灯（红色）”，请参阅“警告灯和指示灯”。

泊车辅助系统

提醒：您车辆上的泊车辅助系统的类型取决于您购买的实际车辆配置。

倒车雷达传感器



泊车辅助系统并不是始终可靠的，它仅仅起向导的作用！倒车雷达传感器可能探测不到某些类型的障碍物，例如：铁丝网或绳索类细小物体、靠近地面的小物体、锥状物体、某些表面不反射的物体。

倒车雷达传感器上应当没有污垢、冰和雪。如果倒车雷达传感器的表面有沉积物，会妨碍它的正常工作。所以在清洗车辆时，应避免用高压水枪近距离直接喷射倒车雷达传感器。

位于后保险杠中的两个倒车雷达传感器扫描车辆后部区域，判断是否有障碍物。如探测到障碍物，传感器就会计算它至车辆后部的距离，并以报警声响信号向驾驶员传送这一信息。非常重要的一点是，该系统仅仅是一个泊车辅助系统，不能把它作为观察和个人判断的替代物。

倒车雷达泊车辅助系统的工作状态：

选择倒挡R后，泊车辅助系统会发出一声0.5秒的提示音，提示系统自动开始工作。当选择其它挡位时，泊车辅助系统停止工作。

起动和驾驶

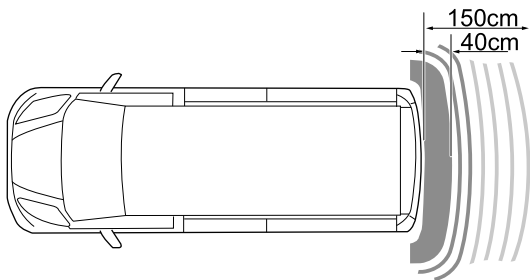
提醒：如果选择倒挡R后，系统发出3秒提示音，随后短音鸣叫，则表示该系统发生了故障，应尽快联系本公司授权服务商检修。

在倒车过程中：

当车辆距后障碍物距离约150厘米时，装置开始发出警报声，距离障碍物越近，警报声越急促。

当车辆距离后障碍物距离小于40厘米时，装置将发出连续警报声。此时如果继续倒车则障碍物将不能被有效识别。

实际距离 (单位： 厘米)	<40	40~70	70~100	100~150	>150
蜂鸣频率 (单位： 赫兹)	长鸣	4	2	1	停止蜂鸣



倒车摄像

! 倒车摄像泊车辅助系统并不是始终可靠的，它仅仅起向导的作用！摄像头视野范围是有限的，探测不到视野范围以外的障碍物。

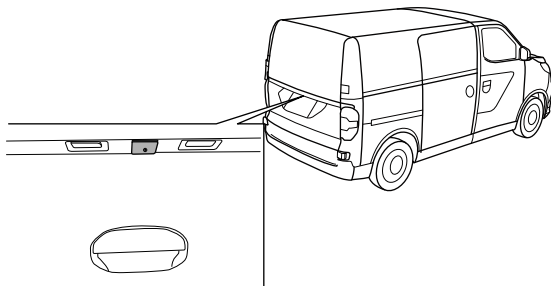
倒车摄像泊车辅助系统的工作状态：

当选择倒挡R后，娱乐系统显示屏画面切换到倒车摄像的工作状态，显示屏显示车辆后方的景物图像，以供驾驶员倒车时参考。

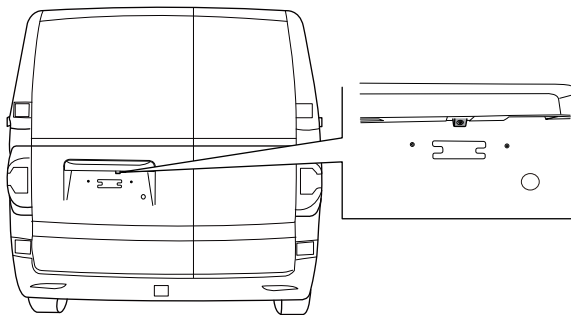
当选择其它挡位时，倒车摄像泊车辅助系统停止工作，显示屏恢复倒车前的状态。

提醒：在车辆进入倒车状态时，摄像头输出静态倒车轨迹，静态倒车轨迹是以地平面为参照物，并显示在娱乐系统显示屏上，采用红、黄、绿三种颜色分段标识。

类型一



类型二



轮胎



使用不合格或受损轮胎是相当危险的！

如果车辆的轮胎过度磨损、损坏或充气气压不正确，请切勿驾驶。

切勿使车辆超载。


不正确的轮胎充气压力或车轮和轮胎总成不平衡可能会严重影响车辆的稳定性，尤其在高负载、高速度的情况下行驶时。气压不足也会增加滚动阻力、加速轮胎磨损、导致轮胎损坏甚至引发事故。

驾驶时，务必考虑轮胎的情况，轮胎发生故障的常见原因有：

- 与路缘相撞。
- 行驶经过深坑时。
- 行驶时，轮胎气压不足或气压过量

车轮定位不正确可能导致不均匀的胎面磨损。

冬季轮胎

 车速不得超过所装冬季轮胎最高允许速度，若车速超过冬季轮胎最高允许速度，轮胎可能突然失压、脱层、甚至爆胎，极易引起事故！

务必根据当时的气候、道路及交通状况调整车速，切勿利用冬季轮胎提供的防滑性能冒险，谨防引发事故！

冬季轮胎可提升汽车在低温环境或冰雪道路上行驶时的操控稳定性和制动性能。建议低于7°C时，应换装冬季轮胎。

汽车在冬季道路条件下行驶时，冬季轮胎可以大大提升汽车的操控稳定性和制动性能，而非冬季轮胎因其结构（轮胎宽度、橡胶成分、花纹类型等）原因在低温下或冰雪道路上的防滑能力较差。

建议使用与原车轮胎规格尺寸、负荷指数相同的冬季轮胎，且四个车轮均需安装冬季轮胎。

冬季轮胎花纹深度磨损至4毫米时的防滑性能将明显降低。

气温升高至7°C以上，建议换装非冬季轮胎。

防滑链

汽车在雪地上行驶时，建议在驱动轮上使用S型防滑链。

使用防滑链可提高在冬季路面状况下行驶的牵引力。如果希望安装防滑链，要谨记以下几点：

- 1 并非所有车轮和轮胎的组合皆可安装防滑链。安装防滑链时，确保只使用经认可的轮胎尺寸。
- 2 将防滑链安装在驱动轮上。请遵守防滑链制造商的安装说明。

只有在雪地上驾驶时，才以所用防滑链允许的最高车速行驶。请遵守所在国家法规要求。回到无雪路面后，立即拆下防滑链。

装载

根据我国法规，驾驶员有责任确保车辆不超载。

提醒：最大允许总质量显示于安装在车辆右侧B柱前下部的车辆标牌上。本手册介绍了正确的整车质量参数，请参阅“整车质量参数”。

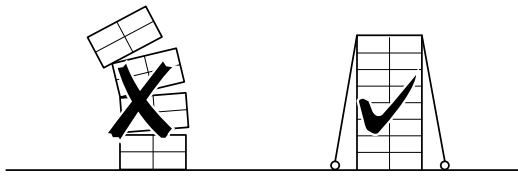
承载货物

货物应承放在两轴之间，既不能偏向前轴负载区域也不能偏向后轴负载区域。应均匀分布较重的货物，且最重的货物应放在两轴之间。

固定货物

! 应将车内所有货物固定好，以防止货物移动导致的人身伤害。

提醒：驾驶员有责任确保货物已正确固定。

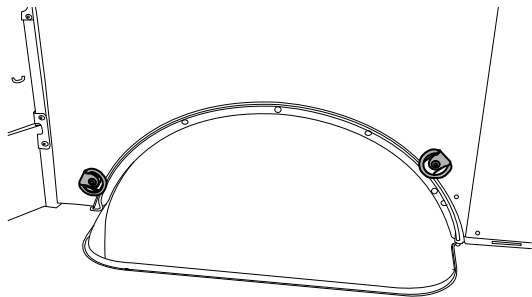


起动和驾驶


货物约束装置

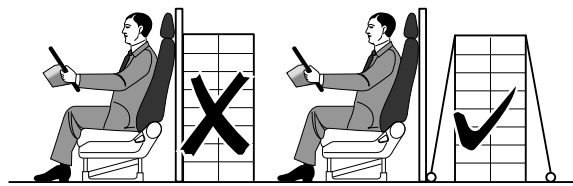
在货厢的侧墙上安装了捆扎环，用于货物约束。

请配合织带进行使用，使用时请注意织带的捆扎强度，单个捆扎环的承载力最大承受力为5000N。



隔板

 隔板并非设计用于固定货物。请正确固定货物，确保货物不前后窜动。




紧急故障处理

- 104 危险警告灯
- 104 三角警示牌
- 105 反光背心
- 105 自助补胎
- 112 牵引
- 113 跨接起动
- 114 更换保险丝
- 119 更换灯泡

紧急故障处理

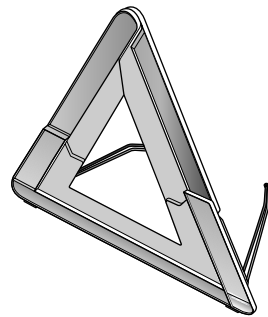
危险警告灯

当您驾驶汽车遇到问题需要停车或减速行驶时，应按下位于仪表板中部的危险警告灯开关，组合仪表上的“转向指示灯（绿色）”点亮闪烁，同时所有转向灯闪烁，以警示他人，并让警察知道您遇上了麻烦。

三角警示牌

三角警示牌放在驾驶员座椅支架与货箱隔板之间。

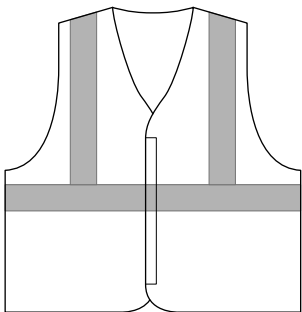
当您驾驶汽车遇到问题要将车停在路边时，您必须在车正后方约100米处的路边放置三角警示牌，以警示后面车辆。



反光背心

反光背心放在手套箱中。

当您驾驶汽车遇到问题要将车辆停在路边时，您必须穿上反光背心，以警示后面车辆。



自助补胎

注意事项

! 本产品补胎胶的主要成分为天然乳胶，不可食用，避免吸入或吞下。若不小心摄入体内，应马上前往医院就诊，不要催吐。

避免人体皮肤或眼睛接触补胎胶，否则可能会造成皮肤或眼睛不适。若补胎胶不慎接触皮肤，可用清水和肥皂进行彻底清洗；若补胎胶不慎进入眼睛，立即用清水冲洗干净。

请将本产品放置在儿童接触不到的地方。

使用本产品过程中请遵守道路交通安全法等各项法律法规。

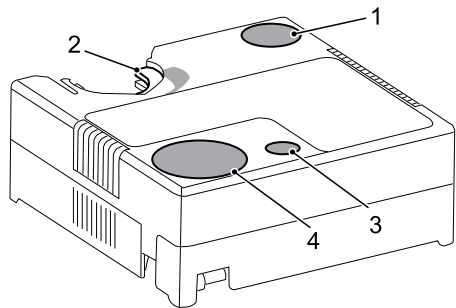
- 请在产品使用前仔细阅读本使用说明。
- 使用本产品修补完漏气轮胎后，车辆行驶速度应保持在80公里/小时以内。
- 使用本产品修补漏气轮胎时，由于漏气轮胎仍有一定压强，可能导致胶水管与轮胎连接时有部分补胎胶漏出，属于正常现象。
- 本产品补胎胶采用天然橡胶，与轮胎原材料相同，对轮胎、轮毂无任何损伤，在-40℃~80℃的环境温度范围内均能使用。
- 车辆行驶结束后应尽早到本公司授权服务商处进行检查和修复。

紧急故障处理

补胎工具

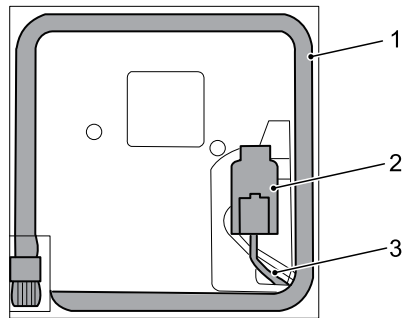
轮胎充气泵

泵体上表面



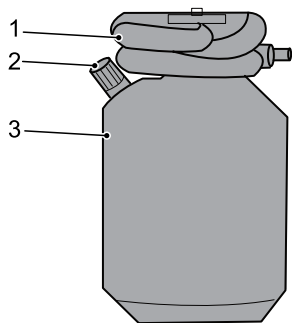
- 1 电源开关（黑色）
- 2 胶罐卡口
- 3 泄压阀开关（黄色）
- 4 气压表

泵体底面



- 1 充气管
- 2 电源接头
- 3 电源线

补胎胶罐



- 1 胶水管
- 2 充气管接头
- 3 罐体

使用方法

补胎工具具有修补漏气轮胎，胎压检测以及为轮胎充气、泄气等功能。

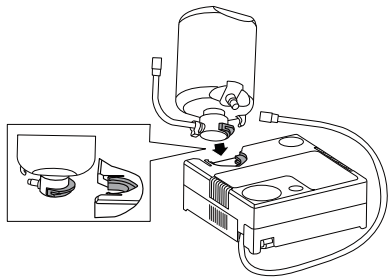
在本产品使用前，请完成以下准备工作：

- 1 请将车辆停靠在安全地带；
- 2 若车辆在行驶过程中发生轮胎漏气，应在安全位置处设置警示标志，以免发生事故；
- 3 确定漏气的轮胎并确定该轮胎漏气的原因，进而根据本说明中的轮胎充气操作方法或轮胎修补操作方法完成轮胎的充气或修补；
- 4 请确认补胎胶罐和泵体均为本公司原厂产品，否则可能造成漏气、喷胶等不良甚至危险后果。使用本产品前请确保产品各部件完好无损；
- 5 使用本产品对漏气轮胎进行修补时，请检查胶罐是否充满补胎胶液。

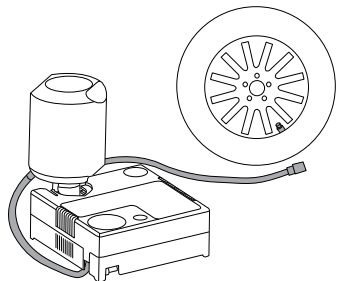
紧急故障处理

轮胎修补操作方法

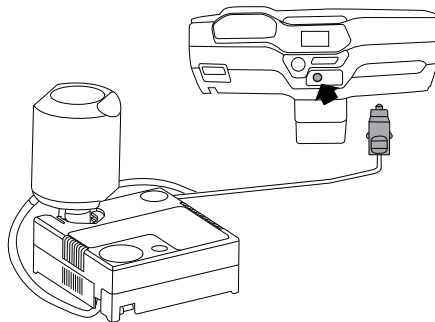
- 1 确认此时开关为关闭状态。松开补胎胶罐上的胶水管，将胶罐接口对准泵体上的胶罐卡口水平推入，安装好后将充气管连接到胶罐上。



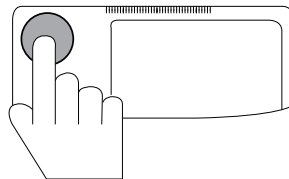
- 2 将胶水管连接到漏气轮胎上。



- 3 将充气泵电源接头插入车载电源插座，启动车辆。

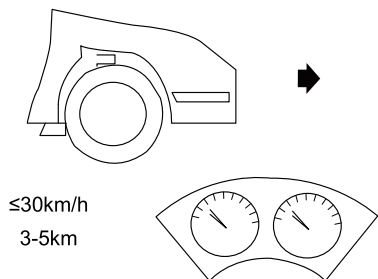


- 4 打开电源开关（黑色），开始向轮胎内注入胶液，此时气压表数值会先上升，再缓慢下降至漏气胎压，当胎压达到推荐值（请参阅“车轮和轮胎”）后关闭电源开关，再依次拔出胶水管、充气管和电源接头。

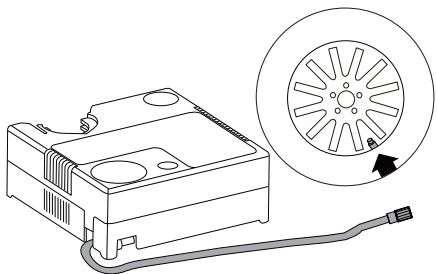


紧急故障处理

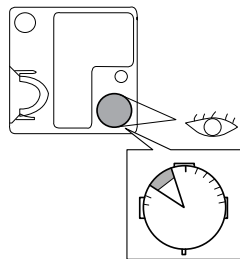
- 5 重新启动车辆，使车辆以低于30公里/小时的车速行驶3~5公里。



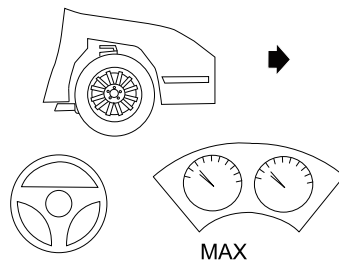
- 6 将车辆停靠在安全地带，再次将充气管与轮胎相接。



- 7 观察气压值，若有明显下降则进行充气操作。然后再行驶3~5公里并检测胎压（若胎压仍有明显下降说明轮胎严重损坏，已超出本产品使用范围，请呼叫救援）。



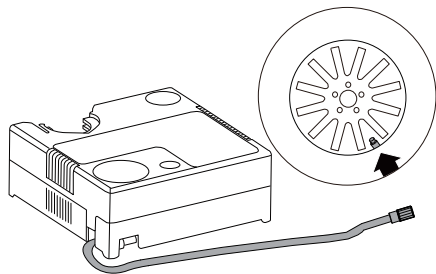
- 8 将胶罐上附带的有“80”字样的贴纸取下贴于方向盘上，以提示驾驶员在使用本产品后，车速应保持在80公里/小时以内。



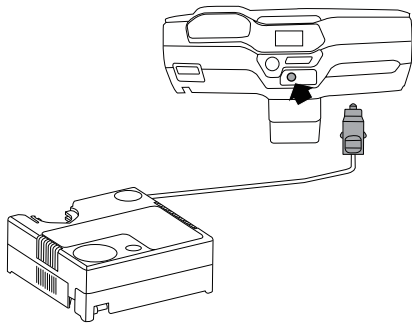
紧急故障处理

胎压检测操作方法

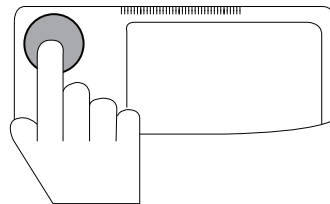
1 取出充气管并与轮胎连接。



2 将充气泵电源接头插入车载电源插座，启动车辆。



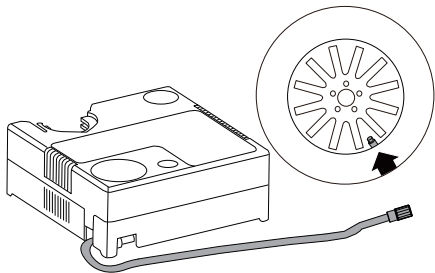
3 打开电源开关（黑色），给轮胎充气，观察气压表，当胎压达到推荐值（请参阅“车轮和轮胎”）后关闭电源开关，拔出充气管和电源接头。



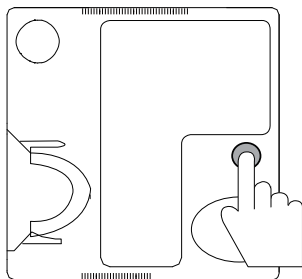
紧急故障处理

轮胎泄压操作方法

1 取出充气管并与轮胎连接。



2 按下泄压阀开关（黄色），观察气压表，直到胎压减小至所需值。



提醒：使用本产品补胎后应尽快前往本公司授权服务商处对轮胎进行修补，且在进行专业修补时，由于轮胎内可能残留补胎胶液，建议将轮胎横置水平地面上进行放液，并最好在轮胎气门芯处放一小块抹布，以免少量胶水外溅。若不慎将补胎胶滴落在地板等物品上，只要用抹布擦掉，再用清水清洗即可。该补胎胶为天然乳胶，不会对轮毂和轮胎造成任何腐蚀或其它负面影响。

注意

- 使用本产品修补一个轮胎使用一罐补胎胶水。
- 为保证本产品的使用效果，最好不要将轮胎上的刺物拔除；若拔除，也不影响使用效果。
- 本产品在使用过程中请勿将胶水管从轮胎上直接拔出，补胎完成后应先关闭本产品开关，再将胶水管从轮胎上移除。
- 使用本产品，采用启动车辆的方法为本产品供电时，注意提前使用辅助制动器（即拉上手刹），防止车辆移动造成人身财产损失。
- 请将本产品存放于阴凉干燥处，远离火源，并尽量将本产品随行驶车辆放置，以更好地保证补胎胶液品质。
- 使用本产品后对车胎无任何副作用。
- 使用本产品时由于空气被压缩，充气管可能发热，属正常现象。

紧急故障处理

牵引

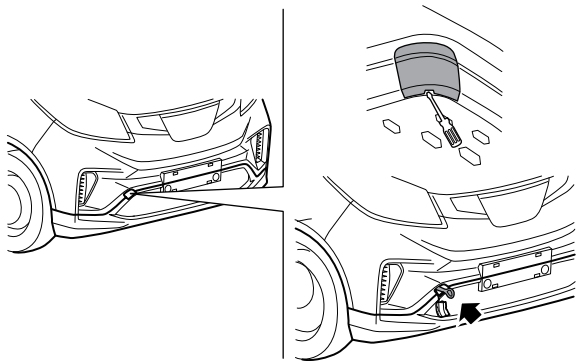
被牵引时，请确保遵守国家牵引车辆的相关规定。

! 被牵引前告知施救人员，被牵引车辆为纯电动车，请阅读随车的救援信息卡。请在牵引前，拔下钥匙，整个牵引过程中，断开高压电池包上的手动维修开关。

牵引环

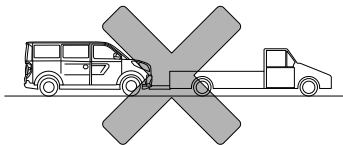
若需从前方牵引本车辆，先将牵引环堵盖从前保险杠右侧处撬开，将放置在补胎工具包内的前牵引环拧至前保险杠右侧。

完成车辆牵引后，拧下牵引环，再将牵引环堵盖固定在前保险杠右侧。

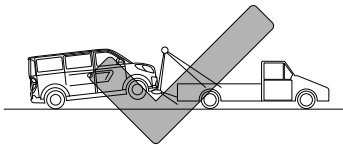


注意

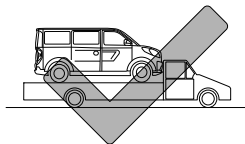
禁止前轮着地拖行，或者使用板车进行直接托运。车辆从牵引车上装卸时，前轮着地的情况下，速度不能高于5公里/小时。前轮离地牵引时，牵引速度不能高于30公里/小时，牵引距离不能大于50公里。不得用本车辆牵引其它车辆。禁止倒车牵引，否则会损坏电驱系统内部齿轮机构。



禁止前轮着地拖行



允许后轮着地拖行



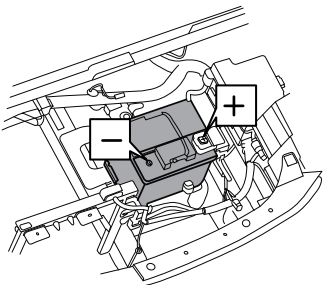
允许前轮离地拖行

跨接起动

断开蓄电池连接

- ⚠ 进行蓄电池相关作业时，务必穿戴防护手套及护目镜。
- 请勿在蓄电池区域使用明火、造成火花或吸烟。您会受重伤，车辆也会受损。

如欲断开蓄电池连接，请务必先断开负极（-）接地端，然后才是正极（+）。连接蓄电池时，请先安装并紧固正极电缆（+），然后才是负极（-）电缆。并用凡士林油盖住端子。



注意

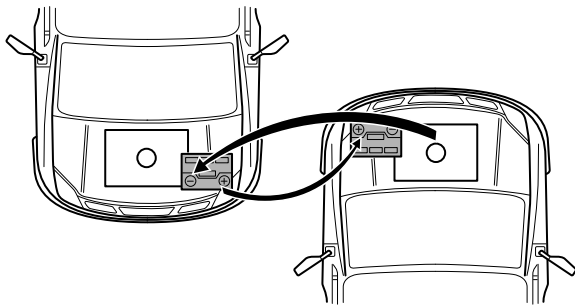
- 断开蓄电池之前，务必关闭电机及全部电气设备2分钟以上。断开时，请勿让端子接触到车身的金属部件。所产生的短路可能造成电火花。
- 若正负极连接电缆反向，将造成电气系统损坏。

跨接起动

- ⚠ 决不允许推动或者牵引车辆起动。
- 保证两个蓄电池的额定电压相同（12V），而且跨接电缆是被认可的用于12V汽车蓄电池的电缆。

跨接

- 使两车尽量靠近。
- 关闭全部电气设备。
- 用红色的跨接电缆连接两个蓄电池的正极（+）。
- 把黑色的跨接电缆从供电蓄电池的负极（-）连接到需充电蓄电池车辆的接地点（不是负极）。
- 确定各处连接装置均接触良好。
- 检查跨接电缆有无接触到任何电机起动时的运动部件。
- 检查两辆车辆的驻车制动是否启用，且挡位是否处于N挡。



紧急故障处理

起动

起动供电蓄电池车辆，并让其运行几分钟。

- 起动需供电蓄电池的车辆。
- 车辆起动后，使其运行两分钟以上。

提醒：如果尝试几次后没有能起动，车辆很可能需要维修。

断开

- 关闭供电车辆发动机或驱动电机。
- 确定导线端不会相互接触。
- 拆卸跨接电缆。拆卸的过程和连接的过程相反。

注意

在跨接电缆拆卸前禁止打开被起动车辆的任何电器。

更换保险丝

本车辆的保险丝分别位于三个盒中。

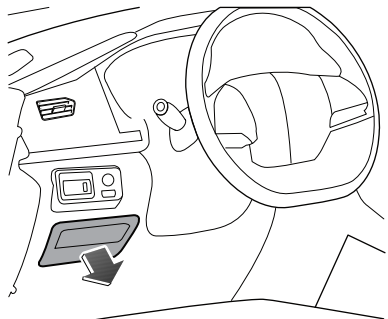
注意

车辆上的任何电气零部件溅到液体都会损坏，请务必将任何电气零部件上的盖子盖好。保险丝规格列表上的内容根据车辆配置、技术状态会不断进行更改，请以您的车辆实际状态为准。

紧急故障处理

驾驶舱保险丝盒

驾驶舱保险丝盒位于驾驶员侧下储物盒的后方。



驾驶舱保险丝盒内的保险丝可通过驾驶员侧下储物盒盖背面标签加以识别。

驾驶舱保险丝规格

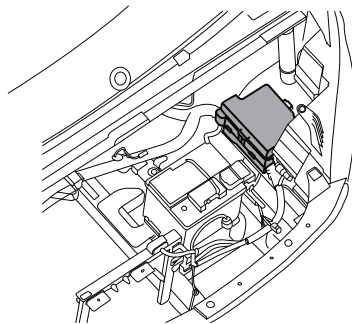
保险丝	规格	功能
IF01	5A	上电开关
IF02	10A	诊断接口
IF03	25A	娱乐系统主机
IF04	5A	远程监控模块/倒车摄像头
IF05	5A	电子换挡器
IF06	/	预留
IF07	10A	前空调控制面板/娱乐系统显示屏
IF08	5A	仪表
IF09	15A	收音机
IF10	/	预留
IF11	/	预留
IF12	/	预留
IF13	10A	安全气囊控制器
IF14	5A	仪表
IF15	5A	电子换挡器
IF16	5A	电子助力转向
IF17	10A	前空调控制面板
IF18	5A	调光开关/PTC温控器
IF19	5A	远程监控模块

紧急故障处理

保险丝	规格	功能
IF20	/	预留
IF21	5A	主驾玻璃升降开关/副驾玻璃升降开关/ 收音机
IF22	5A	充电USB
IF23	20A	12V电源插座
IF24	10A	电动后视镜
IF25	/	预留
IF26	/	预留
/	预留	/
/	预留	/
/	预留	/

前舱保险丝盒

前舱保险丝盒位于前舱盖底部舱壁右侧（当从汽车前部观察时）。



注意

在打开保险丝盒盖之前，请务必确保保险丝盒周边环境干燥，确保任何方向都没有液体流入打开盖子的保险丝盒中，否则将损坏保险丝盒，引起严重后果。

紧急故障处理

只需拆下前舱保险丝盒的盖子，就能接触到保险丝。前舱保险丝盒保险丝可通过保险丝盒盖背面印刷的标签加以识别。

前舱保险丝规格

保险丝	规格	功能
UF01	30A	室内保险盒常电保险1
UF02	30A	室内保险盒常电保险2
UF03	30A	主继电器供电
UF04	30A	ACC继电器供电
UF05	30A	鼓风机
UF06	30A	IG继电器供电
UF07	40A	ABS
UF08	30A	电子真空泵
UF09	30A	冷却风扇
UF10	/	预留
UF11	/	预留
UF12	15A	洗涤电机
UF13	15A	电喇叭
UF14	20A	BCM_SPOC
UF15	25A	BCM_门锁电机
UF16	15A	BCM_外灯电源1
UF17	25A	BCM_外灯电源2

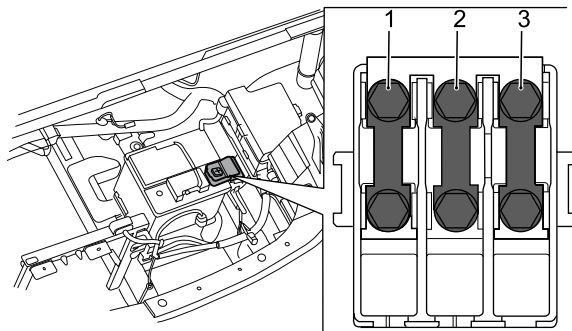
保险丝	规格	功能
UF18	25A	BCM_雨刮电机
UF19	15A	BCM_尾门电机
UF20	15A	BCM_转向灯
UF21	10A	BCM_内灯电源
UF22	5A	调光电机
UF23	20A	主驾玻璃升降开关
UF24	20A	副驾玻璃升降开关
UF25	10A	MCU
UF26	10A	VCU（常电）
UF27	25A	ABS阀
UF28	10A	BMS
UF29	10A	PDU/AC充电口
UF30	/	预留
UF31	5A	继电器线圈B+
UF32	/	预留
UF33	/	预留
UF34	20A	VCU
UF35	15A	电子水泵
UF36	5A	继电器线圈端_Main
UF37	/	预留

紧急故障处理

保险丝	规格	功能
UF38	/	预留
UF39	15A	IEC_IG电
UF40	10A	MCU
UF41	5A	ABS控制器
UF42	5A	VCU/BMS
UF43	5A	压缩机/行人提醒器
UF44	10A	PDU/鼓风机继电器线圈端
UF45	/	预留

蓄电池保险丝盒

蓄电池保险丝盒位于蓄电池正极接线柱上。



蓄电池保险丝规格

保险丝	规格	功能
SB1	150A	前舱保险丝盒总保险
SB2	80A	EPS（电动助力转向系统）
SB3	200A	DC-DC转换器

更换保险丝

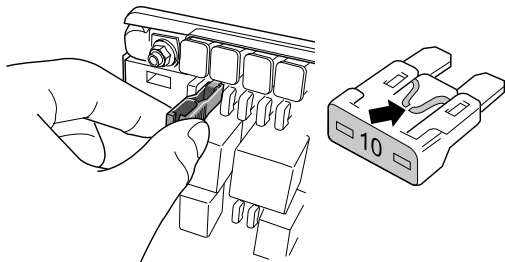
! 只能使用同等规格/额定电流的保险丝更换。安装非指定的保险丝会损坏电气系统甚至起火。

试图更换保险丝之前，必须关闭上电开关和所有电气设备。任何对汽车电气系统未授权的更改会对电子管理系统产生严重的副作用并引发火灾。

使用保险丝盒中提供的拉出器工具将保险丝往外拉以拆下保险丝。

可以根据保险丝内部导线确定保险丝是否熔断（如箭头所示）。

提醒：同一保险丝重复出现故障表示电路有故障，应尽快联系本公司授权服务商检修。



注意

未授权更改车辆电气系统将使车辆保修失效。

更换灯泡

在更换任何灯泡前，关闭上电开关和灯开关，以免造成任何可能的短路。

在拆卸或安装灯泡时，不要用手接触灯泡，如若接触，使用一块布或用酒精擦净灯泡上的手迹。

注意

更换的灯泡类型和规格必须与原来灯泡相同。

紧急故障处理

灯泡规格

灯泡	规格
近光灯	H7 55W
远光灯	H1 55W
前转向灯	PY21W 21W
前位置灯	W5W 5W
后转向灯	PY21W 21W
侧转向灯	LED
倒车灯	W16W 16W
后雾灯	P21W 21W
制动灯/后位置灯	P21/5W 21/5W
高位制动灯	LED
牌照灯	W5W 5W
前顶棚阅读灯	C5W 5W
后顶棚阅读灯	C5W 5W

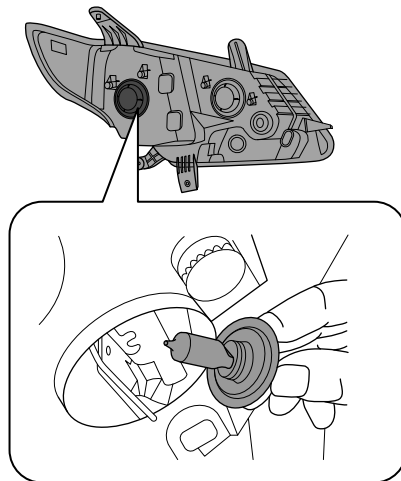
以下是拆卸灯泡的程序（安装与之相反，不再描述），对于没有列出的需要更换的其它灯泡，应尽快联系本公司授权服务商检修。

近光灯

打开前舱盖；

在前大灯后部：

- 逆时针转动灯泡盖，将其拆下；
- 小心断开针脚连接器；
- 释放弹簧夹并将其向外转动；
- 拆下灯泡。

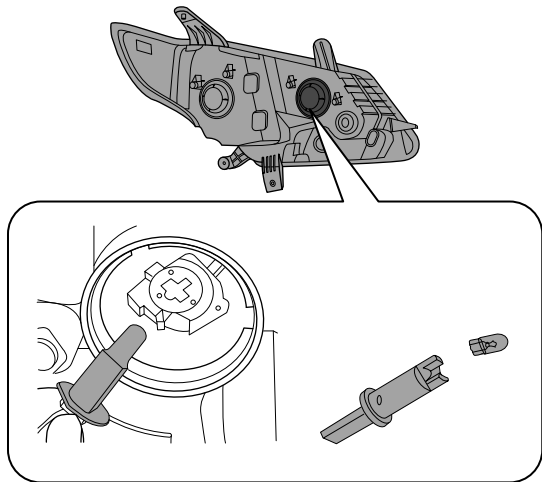


远光灯、位置灯

打开前舱盖；

在前大灯后部：

- 逆时针转动灯泡盖，将其拆下；
- 拆下远光灯灯泡、位置灯灯泡、位置灯灯泡座。

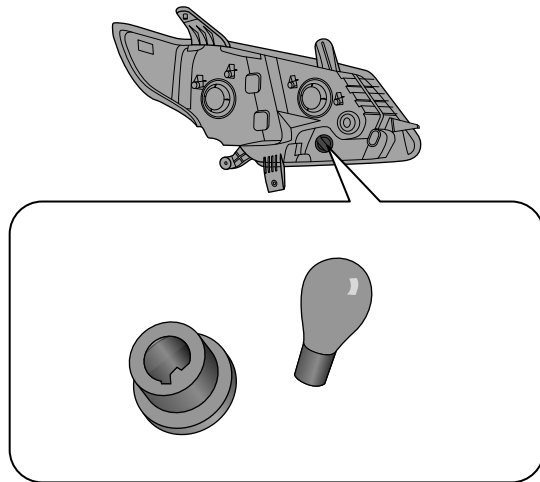


前转向灯

打开前舱盖；

在前大灯后部：

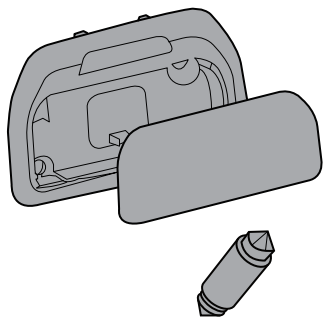
- 逆时针转动灯座，将其连同转向灯一起拆下；
- 拆下转向灯灯泡、转向灯灯泡座。



紧急故障处理

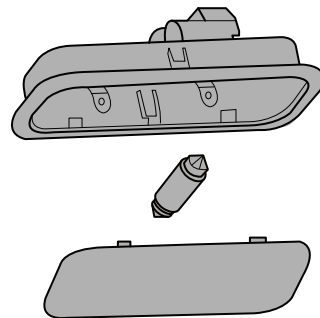
前顶棚阅读灯

使用螺丝起或类似物小心撬开灯罩；
拆下灯泡。



后顶棚阅读灯

使用螺丝起或类似物小心撬开灯罩；
拆下灯泡。



维护和保养

- 124 定期维护
- 124 车主检查
- 126 前舱
- 126 前舱盖
- 129 冷却液
- 130 制动液
- 131 洗涤液
- 132 洗涤器喷嘴
- 132 刮水器刮片
- 133 安全带
- 134 蓄电池
- 136 高压电池包
- 137 轮胎
- 140 其它维护

维护和保养

定期维护

对车辆进行定期维护将有利于您车辆的经济性、安全性和可靠性，必须切记确保车辆安全且适于道路行驶的责任最终在于您自己（车主/操作人员）。

规定了需要进行的维护以及进行维护的间隔时间，以便正确维护您的车辆。请按照《用户保修保养手册》上的规定，到本公司授权服务商对车辆进行定期维护。

按照规定的要求对您的车辆进行定期维护将确保您的最大利益。

因本公司授权服务商具有合格资质的工作人员、所需的设备以及预先制定的维护计划，可以为车辆提供最可靠的服务，所以建议到本公司授权服务商进行定期维护。

车主检查

为确保车辆驾驶的可靠性和经济性，行驶前车主必须进行以下简单但重要的检查：

每日检查

- 灯光（确保所有透镜清洁）、喇叭、组合仪表、警告灯和指示灯、玻璃刮水器和洗涤器的功能。
- 安全带是否完好。
- 制动器运行正常。
- 目测车底是否有水、油液、废气以及其它泄露。

每周检查或长途行驶之前的检查

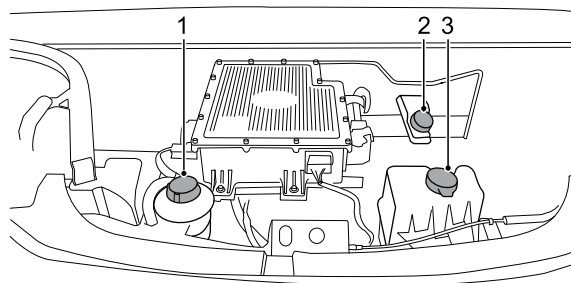
- 检查液位/加注液体。
 - 冷却液
 - 制动液
 - 风窗玻璃洗涤液
- 检查所有轮胎的状况及压力。
- 检查并操作空调系统。

恶劣工况

经常在恶劣工况下使用车辆时，建议缩短维护的间隔时间。

请按照《用户保修保养手册》上的规定，到本公司授权服务商对车辆进行定期维护。

前舱

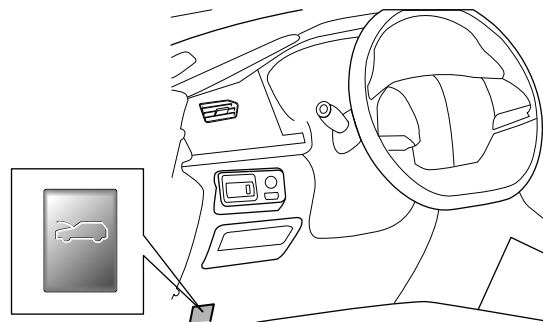


- 1 冷却液膨胀箱
- 2 制动液贮液罐
- 3 洗涤液贮液罐

前舱盖

打开前舱盖

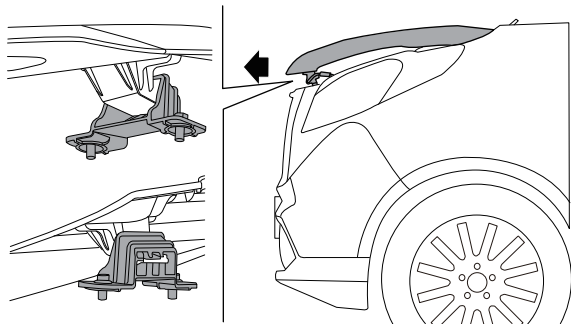
- 1 拉动驾驶员侧下护板下方的前舱盖解锁开关即可将前舱盖解锁。



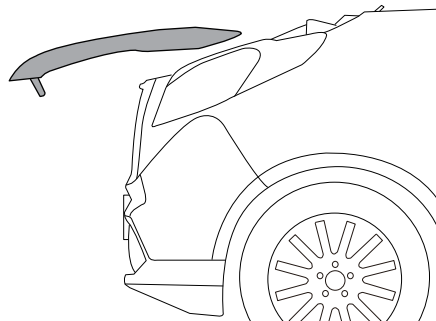
- 2 将前舱盖锁拨杆向上拨进行解锁。

维护和保养

- 3 解锁后，略微向上抬起前舱盖（约10厘米），不可过大幅度抬起前舱盖，避免前舱盖内板插销折断。握住前舱盖边缘，向前拉动前舱盖，使前舱盖内板插销从前舱盖铰链（小插座）中脱离，拆下前舱盖。



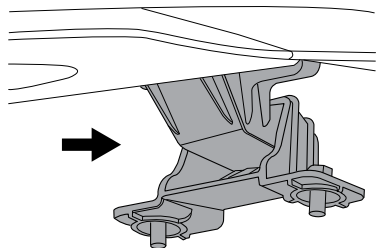
- 4 拆下前舱盖后，将前舱盖平放，需要对前舱盖表面进行保护，切勿用前舱盖角部支撑前舱盖，避免零件磕漆。



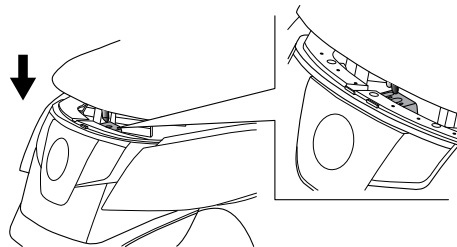
维护和保养

关闭前舱盖

1 关闭时，请握住前舱盖两侧边缘，并将前舱盖两侧插销对准前舱盖小插座，插入到底。




2 前舱盖侧锁销对准车身侧锁孔后，按压前舱盖前端外表面，使前舱盖锁销完全入锁。试着向上拉动前舱盖，检查锁定机构是否已正确卡入。



注意

关闭之前，请检查是否将工具、抹布、设备等物品遗留在前舱盖下面的区域内。

冷却液

 冷却液有害，切勿吞食。不要让防冻剂接触到眼睛或皮肤。万一接触到，请立即用大量清水冲洗。


请添加规格正确的冷却液，如果未添加规格正确的冷却液，切勿驾驶汽车。冷却液的规格请参阅“推荐的油液”。

冷却系统中的液体必须按规定间隔时间排出、冲洗，并重新加注合适份量的冷却液。

注意

在加注或更换冷却液时，只能使用指定的冷却液。如果使用非推荐的冷却液，可能会损坏冷却系统并导致无法享受保修。

检查和加注

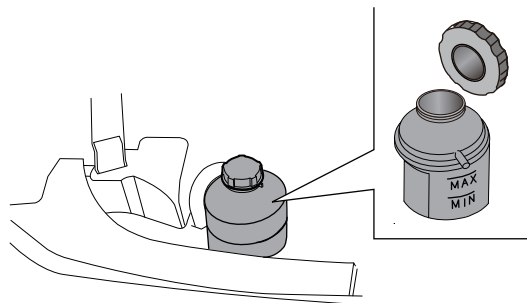
 冷却系统处于热态时，切勿卸下膨胀箱盖，溢出的水蒸汽或热冷却液会导致受伤。如果必须在冷却系统较热的情况下添加冷却液，请先等待10分钟，将一块厚布盖在膨胀箱盖上，缓慢地逆时针转动膨胀箱盖以释放膨胀箱内的压力，然后再卸下膨胀箱盖。

务必将汽车停在平地，且冷却系统（冷态）的情况下检查冷却液液位。

液位可在冷却液膨胀箱中看到，正常液位应该位于最高量“MAX”与最低量“MIN”标记之间。

如果液位下降到“MIN”标记处，请清洁冷却液膨胀箱盖周围的部位，并逆时针转动卸下膨胀箱盖。加注指定的冷却液到最高量“MAX”与最低量“MIN”标记之间。装上膨胀箱盖。

提醒：冷却液在变热后会膨胀，液位可能会高于液位标记。



注意

如果液位明显下降或经常需要加注，应怀疑是否出现泄漏或过热情况，应尽快联系本公司授权服务商检修。

制动液



如果制动液液位明显下降，应尽快联系本公司授权服务商检修。

只能使用指定类型的新制动液。如果使用用过的或非指定类型的制动液，可能会导致制动性能下降。

保持制动液清洁非常关键。如果有任何灰尘进入系统，可能会导致制动性能下降。

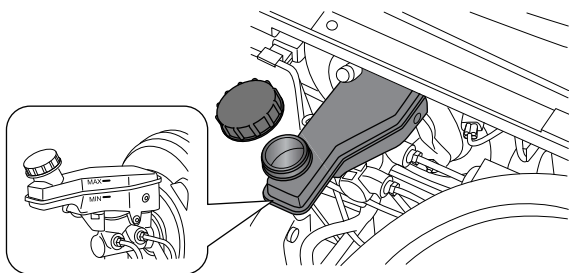
不要让制动液接触到皮肤或眼睛；万一接触到，立即用大量清水冲洗。请将制动液放在儿童接触不到的地方。

注意

- 只能在制动装置主缸中加注符合DOT4规格的制动液。切勿使用其它类型的制动液。
- 制动液如果接触到漆面，会对其造成损害。请立即擦拭干净，并用清水冲洗。

检查和加注

务必将汽车停在平地，且制动系统处于冷态的情况下检查制动液液位。制动液液位可以在贮液罐上看到，正常液位应该位于最高量“MAX”与最低量“MIN”标记之间。如果液位下降到“MIN”标记处，请清洁加液盖周围的部位，并逆时针转动卸下贮液罐盖。加注指定的新制动液到最高量“MAX”与最低量“MIN”标记之间，装上贮液罐盖。



如果液位低于“MIN”标记，则组合仪表上的“制动系统警告灯（红色）”将会亮起。这表示制动系统出现故障，必须立即查明原因。如果正在行驶，请立即将车小心停下。应尽快联系本公司授权服务商检修。切勿继续行车。



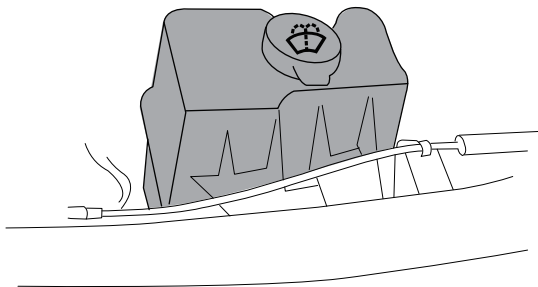
不要将用过的制动液随意丢弃，以免污染环境。

洗涤液

检查和加注

! 在洗涤系统无法工作的情况下驾驶汽车是一种危险行为，驾驶之前请务必检查。

挡风玻璃洗涤液贮液罐位于前舱内。如需加注，请提起加液盖前部添加洗涤液，然后盖好加液盖。洗涤液的规格请参阅“推荐的油液”。



注意

不要使用不符合要求的洗涤液。切勿使用自来水，自来水中的矿物质易堵塞挡风玻璃洗涤液管路或喷嘴。

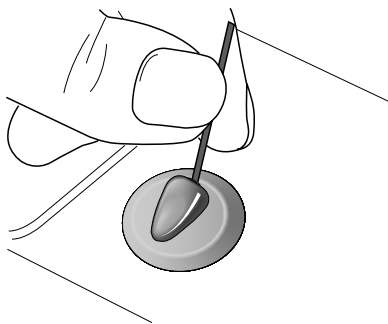
洗涤剂喷嘴

调整和清洁

前洗涤喷嘴

在对喷嘴调整或清洁之前，请确保洗涤剂贮液罐已加满。如果喷嘴堵塞，请使用细线或细针小心清理。

洗涤剂喷嘴方向在制造厂已经设置好，一般不需要调整。如果确实需要调整，请将一根细针小心插入喷嘴孔中，使用它来重新定位喷嘴，以使喷射方向朝向车窗玻璃中部。

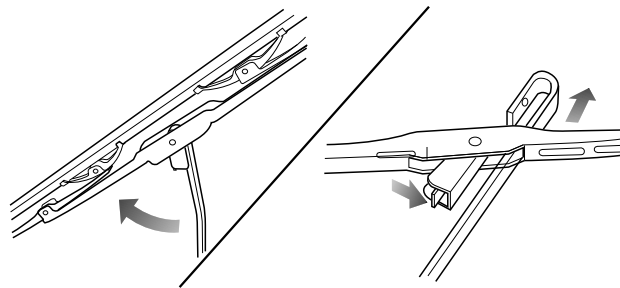


刮水器刮片

检查

检查刮片边缘是否有粗糙或损坏情况，并检查刮片橡胶是否从上到下都很牢固。

提醒：橡胶片上如有油脂或其它杂质，可能会造成刮水器无法正常工作，并有可能损坏风窗玻璃。



更换

拆卸

- 从风窗玻璃上提起刮水器支臂，然后使刮片与支臂保持直角。
- 向下推动固定夹（箭头方向），然后将刮片支架向支臂下方滑动，以便使支架上的枢轴从支臂上的挂钩中松脱。

提醒：记住挂钩与支架的相对位置，因为稍后需要按相同的方法装配更换刮片。

安装


- 将刮片支架装在挂钩上。
- 将枢轴卡入到挂钩中并推入到位，直至听到卡入到位的声音。

维护保养

用优质清洁剂或中性洗涤剂清洗，并使用不起毛的干燥软布擦净。

安全带

检查


 安全带还带有敏感的伸缩装置，只有在猛然加速、减速或大幅弯曲时才会锁定。

不要通过上半身有意猛然向前发力的方式来测试锁定装置。

按如下所示检查所有安全带：

- 检查所有安全带固定点的安全性。
- 将锁舌插入锁扣中，并检查锁定动作是否明确。按下红色按钮，检查锁舌是否利落地松出。
- 在带子半松情况下，握住锁舌并急拉一下。检查安全机构是否能自动锁定并防止进一步松动。

维护保养

 **不要尝试以任何方法修复伸缩装置或锁扣机构，也不要改动安全带。如果安全带在出现事故时拉紧过，则应向本公司授权服务商更换并检查固定点。**

定期检查安全带带子是否有擦伤或磨损迹象，并特别留意固定点和调节器。

使用温水和中性肥皂通过海绵清洗安全带；可以进行自然干燥，切勿直接加热或暴露在太阳光照下进行干燥。勿让水进入伸缩机构。绝不要给安全带漂白或染色，因为这样做可能会降低其强度。

蓄电池

关于蓄电池的警告说明：



佩戴眼镜！



蓄电池酸液具有强烈的腐蚀性，佩戴防护手套和防护眼镜！



禁止明火、电火花、强光和吸烟！



蓄电池充电时会产生易爆混合气体！



儿童远离酸液和蓄电池！



对车辆蓄电池和电器进行工作时存在伤害、腐蚀、事故和失火危险！

佩戴防护眼镜。不要让酸性或含铅颗粒落入眼睛里、皮肤上或衣服上。

蓄电池中的酸液具有强烈的腐蚀性，应佩戴防护手套和防护眼镜。蓄电池不能翻转，酸液可能从排气孔中流出来。如果酸液溅入眼中，立刻用清水冲洗几分钟，然后立刻去看医生。如果酸液溅落到皮肤或衣服上，立刻用浓皂液中和，然后用大量水清洗。如果误饮酸液，立刻去看医生。

禁止明火、电火花、强光和吸烟。在处理电缆和电器设备时以及卸去静电负载时，避免产生电火花。蓄电池电极绝不能短路，大能量电火花有受伤危险。



蓄电池充电时会产生易爆混合气，为顺利排出该气体必须保证蓄电池排气孔畅通，蓄电池充电时应处于通风良好的空间。

儿童应远离酸液和蓄电池。

对电器设备进行工作前，关闭上电开关以及所有电器设备。拆除蓄电池负极线。更换灯泡时只需关闭灯光。

请注意电源的极性，上电前必须检查电源极性的匹配情况。

每次通电时间不得小于5秒，避免频繁快速通断操作。

拆下蓄电池时，先拆负极电缆，再拆正极电缆。

再次接通蓄电池前应关闭所有电器设备。首先接上正极电缆，然后接上负极电缆。切勿接错电缆——失火危险！

禁止私自拆卸与安装蓄电池，因为在某些情况下，这样操作会导致蓄电池与保险丝盒的严重损坏，请与本公司授权服务商联系。

在上电开关接通时不要断开蓄电池，否则有可能损坏电器设备（电器组件）。

为了防止蓄电池壳体受紫外线照射，不要让蓄电池暴露在阳光下。

汽车停车时间

如果汽车长时间停放，静态电流用电器（如时钟、安全装置）会耗尽蓄电池电量，蓄电池必须重新充电，为了避免这种情况发生，汽车停放期间要给蓄电池充电或者断开蓄电池的负极电缆。

提醒：对蓄电池进行工作前，请注意蓄电池的警告说明。

注意


停车时应务必关闭上电开关，否则将大大缩短停放时间。

冬季工作

车载蓄电池在冬季有特别严格的要求，除此以外，蓄电池在低温时能提供的起动功率只有常温下起动功率的一部分，因此我们建议，在寒冷季节开始之前，最好在本公司授权服务商检查车载蓄电池，如果有必要时应进行充电。

如果汽车在极冷的情况下几周不行驶，您应该把车载蓄电池拆卸下来，放在一个不冻的房间内保存起来，以使它不会冰冻和损坏。

蓄电池地面设备充电

 **不得对冰冻的蓄电池充电，有爆炸危险！即使蓄电池已解冻，电池酸液仍可能溢出，造成腐蚀损害。必须更换冻结的的蓄电池。**

充电前关闭上电开关和所有电器设备。

长期存放车辆，由于亏电无法启动车辆时（一般端电压 $\leq 12V$ ），必须将蓄电池从车辆上拆下，采用地面设备充电（按照充电设备生产厂商的说明进行）。

在以小电流充电时（例如小的充电设备）一般不必取下蓄电池的连接电缆。但是必须注意充电设备生产厂商的说明。

在快速充电前，也就是大电流充电前，必须要拆下两个连接电缆。

提醒：对蓄电池进行工作前，请注意蓄电池的警告说明。充电时，充电设备电极夹头按规定夹到蓄电池电极后才可以接通充电设备电源，充电结束后首先关闭充电设备，然后拔下电源线，接下来从蓄电池上取下充电设备的电极夹头。

注意

- 让儿童远离蓄电池、电池酸液以及充电设备。
- 蓄电池只能在通风的空间进行充电。禁止吸烟，远离明火和电火花，因为蓄电池充电时会产生易爆混合气。
- 保护好您的眼睛和脸，千万不要与蓄电池保持过近距离。
- 如果酸液溅到眼睛内或皮肤上，立即用清水冲洗几分钟，然后立即看医生。
- 蓄电池快速充电有危险，应由本公司授权服务商进行，因为这需要专业的充电设备和知识。
- 更换冰冻或解冻的蓄电池。因为蓄电池壳体因冰冻可能出现裂纹。蓄电池酸液可能漏出而损坏汽车。

拆卸蓄电池

在拆卸蓄电池之前，关闭上电开关和所有的用电器。

要拆卸蓄电池，您应首先取下负极电缆，然后取下正极电缆，然后拧下蓄电池固定支架上的螺栓，取下蓄电池。

更换蓄电池

您车辆上安装的蓄电池是根据相应的安装位置设计的。如果要更换蓄电池，新的蓄电池必须具有相同的电压（12V）、结构型式、以及安全标记。电流强度和容量应该同原蓄电池一致。本公司授权服务商提供原装的蓄电池。

在安装蓄电池时要注意，汽车上电开关已经关闭，且所有的用电器已经关闭。



由于旧蓄电池的处理问题，最好由本公司授权服务商更换蓄电池。此外蓄电池含有硫酸和铅，绝对不可以作为生活垃圾处理。

安装蓄电池

在安装蓄电池之前，关闭上电开关和所有用电器。

把蓄电池放在为之准备的安装位置上，并用电池支架固定蓄电池。

接通蓄电池首先要固定正极电缆，然后固定负极电缆。

注意

为了避免蓄电池放电，请在离开车辆的时候关闭上电开关。

高压电池包

注意事项和限制条件



依据锂电池的特性，贮存期车辆每隔30天必须循环充放电一次，车辆长时间停放容易导致电池损坏，从而影响车辆的整车运行，如果未按以上要求操作造成动力电池亏电或损坏，会影响您享受免费保修的权利！

纯电动属于国家推广车型，有别于常规车，因此在使用、存放、维护方面有其特殊性，注意事项和限制条件如下：

1 不允许车辆在60℃以上环境中停放超过8小时；不允许车辆在-30℃以下环境中停放超过20小时；请勿将车辆持续存放在温度高于45℃的环境中超过15天。如果超过此车辆存放环境的最大限度，会直接影响车辆的使用性能和高压电池包的使用寿命。

不允许车辆停放于有高温热源的场所。

2 为了更好地延长高压电池包的使用寿命，建议尽量采用慢速充电的方式对车辆进行充电。快速充电方式主要用于应急及长途行驶。

3 空调使用暖风时会较大降低车辆的续驶里程，制冷时较小降低车辆续驶里程。深度放电会降低电池使用寿命，浅充浅放会延长电池寿命。低温环境下会显著降低车辆的续驶里程，高温环境对车辆续驶里程无影响。快速充电对车辆续驶里程无影响。

4 车辆需要保持干燥，避免长时间在潮湿环境下停放，例如积水的停车场所等。若车辆浸水或涉水，应置于干燥地方停放。

- 5 在明确长时间不使用（超过3个月）时，确保高压电池包电量在50%左右进行存放；不允许车辆在高压电池包电量低于20%的情况下停放超过7天。
- 6 请勿私自对高压电池包及相关部件进行任何拆解维修，否则本公司将不再履行质保条款。
- 7 建议每个月至少使用车辆一次。建议每个月对车辆进行10小时以上的慢速充电以延长高压电池包寿命。
- 8 高压电池包在底盘位置，刮擦、碰撞后容易受损，因此车辆在非正常路面行驶后，均需及时联系本公司授权服务商。检查高压电池包是否有变形、外壳裂纹等情况。
- 9 车辆在使用过程中出现意外碰撞和刮擦等情况时，均需开往本公司授权服务商及时检查高压电池包是否有变形、外壳裂纹等；当发生严重事故，事故处理完毕后，请联系本公司授权服务商拖车拖回本公司授权服务商检查。
- 10 车辆出现严重事故后，车内人员需尽快离开车辆，并马上联系本公司授权服务商处置。
- 11 如果由于事故车身受损，需要修复或喷漆时，为避免高压电池包人为损坏或起火，必须联系本公司授权服务商，在卸除高压电池包之后进行相关作业。
- 12 车辆首次使用时请进行满充操作。

轮胎



使用不合格或受损轮胎是相当危险的！如果车辆的轮胎过度磨损、损坏或充气气压不正确，请切勿驾驶。

经常检查轮胎和侧壁是否有任何扭曲（凸起）、切割或磨损的迹象。应该使用适当的钝器取出碎石和其它尖利物体。如果忽视，它们有可能会扎穿轮胎。

轮胎气压

! 如果在轮胎充气不当的情况下驾驶，可能会影响汽车的稳定性、增加滚动阻力、导致轮胎磨损加速，并且可能永久损坏外胎的线层。

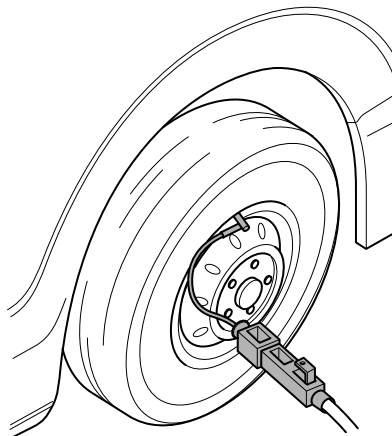
切记关于轮胎磨损和充气压力的规定。驾驶员有责任确保轮胎符合此类要求。

请每周检查轮胎压力，并在必要时按照驾驶员侧车门框上“胎压标识”的要求对轮胎气压进行调整。本手册介绍了轮胎冷态的正确压力，请参阅“车轮和轮胎”。

在轮胎冷却的情况下使用准确的轮胎压力计来检查气压，不能在热胎情况下减值计算，因为热胎时会由于温度而导致高于正常气压。务必装上气门盖，以防止灰尘进入气门装置。

经过一段时间后轮胎会出现自然的气压降低情况；如果存在不正常的气压降低情况，则应立即查明原因并予以纠正。

提醒：规定的压力适用于冷胎，热胎压力应该更高。

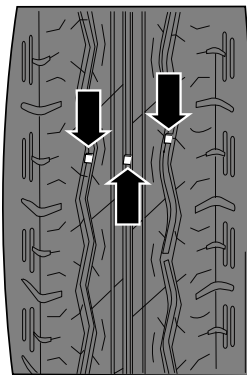


磨损标记

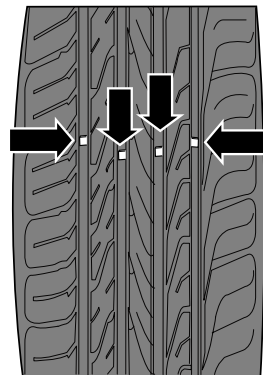
原配的轮胎在其胎纹中带有磨损标记。当轮胎磨损到胎纹还剩下1.6毫米时，胎纹的整个横面都会露出磨损标记。

如果看到磨损标记的任何部位，则应立即更换轮胎。但是请注意，即使在达到磨损标记之前，轮胎的安全性和性能都会降低。例如，磨损严重的轮胎会增加打滑的危险。

类型一




类型二



其它维护

车辆清洗

 清洗车辆后首次驾驶时，请轻轻踩下制动踏板数次，以消除制动盘上的水分。

请小心清洗轮胎。请勿使用高压喷嘴，因为它有可能损坏轮胎。若发现任何损伤情况，请更换轮胎。

车内前部（靠近仪表台区域）禁止冲水，以免对相关零件造成不必要的损坏。

禁止对前舱、电池仓及其周边插件用水进行冲洗。

以下几点有助于车辆的保值：

- 应使用冷水或温水清洗车辆。在极度寒冷条件下，热水可能造成车漆损伤。
- 天热时禁止在强烈的阳光直射下洗车。
- 使用车辆专用的清洁剂去除车身上的油脂和焦油斑点，在车身未干时，使用软海绵和含有洗车精的适量清水清洗漆面。彻底冲洗，并用麂皮擦干。
- 使用软管清洗车辆时，禁止将水流直接喷向车窗、车门或通过车轮的缝隙喷到制动部件上。
- 清洗后，应检查漆面是否有损坏和石屑，必要时进行补漆。偶尔使用抛光蜡以保护车漆表面。
- 使用高压清洗设备时应让喷水器不断移动。不要直接清洗门隙、密封件、电气组件或与其相连的部件。

提醒：请及时清除漆面上看起来无害但实际上有腐蚀性的物体，如鸟粪、树脂、昆虫残骸、焦油斑点、路盐和工业坠尘。若不及时清除，将可能永久性的留下染斑或破坏。

车底防腐蚀

您车辆的车底已经过防腐蚀处理。应定期检查车底防腐蚀。

可使用喷水器清洗车辆底部堆积的尘土或泥浆。特别是在冬天，冰雪路面上如果使用了盐的时期。

座椅及内饰

应时常使用真空吸尘器或软毛刷清除纤维上堆积的灰尘及刮尘。经常使用干净的抹布擦拭内饰件。一般的内饰浮尘、斑点或污点可使用专门的清洗剂去除。对于皮饰件，请使用专用清洁剂清洁。

车门密封件

为防橡胶车门密封件在寒冷的天气中冻结，请使用橡胶保养产品或硅胶喷剂来保护它。

车玻璃

应时常使用玻璃清洁剂清洗风窗玻璃。

前照灯透镜为透明塑料材质。请使用优质清洁剂或中性洗涤剂清洗，请勿使用摩擦剂或化学溶剂。

一般技术参数

- 142 车辆主要尺寸参数
- 144 整车质量参数
- 145 动力性能指标
- 146 驱动电机主要参数
- 147 底盘技术参数
- 148 推荐的油液
- 149 车轮和轮胎
- 150 车轮定位参数

一般技术参数

车辆主要尺寸参数

产品型号	SH5032XXYK6BEV-4	SH5031XXYK6BEV-4	SH5034XXYK6BEV-4	SH5033XXYK6BEV-4	SH5035XXYK6BEV-1	SH5024XXYK6BEV-1
驱动型式	前置前驱					
外形尺寸长,毫米	4500	5090	4500	5090	5090	4500
外形尺寸宽,毫米	1780	1780	1780	1780	1780	1780
外形尺寸高,毫米	1898	1920	1898	1920	1915	1895
轴距,毫米	2910	3285	2910	3285	3285	2910
前悬/后悬,毫米	725/865	725/1080	725/865	725/1080	725/1080	725/865
前轮距/后轮距,毫米	1548/1553	1548/1553	1548/1553	1548/1553	1548/1553	1548/1553
最小转弯直径,米	12.8	14.1	12.8	14.1	14.1	11.7

一般技术参数

产品型号	SH5033XXYK6BEV-1	SH5030XXYK6BEV-2	SH5033XXYK6BEV-2	SH5020XXYK6BEV	SH5032XXYK6BEV-4G	SH5031XXYK6BEV-4G
驱动型式	前置前驱					
外形尺寸长, 毫米	5090	4500	5090	4500	4500	5090
外形尺寸宽, 毫米	1780	1780	1780	1780	1780	1780
外形尺寸高, 毫米	1910	1895	1920	1895	1898	1910
轴距, 毫米	3285	2910	3285	2910	2910	3285
前悬/后悬, 毫米	725/1080	725/865	725/1080	725/865	725/865	725/1080
前轮距/后轮距, 毫米	1548/1553	1548/1553	1548/1553	1548/1553	1548/1553	1548/1553
最小转弯直径, 米	13.1	11.7	14.1	11.7	11.7	13.1

一般技术参数

整车质量参数

产品型号	SH5032XXYK6BEV-4	SH5031XXYK6BEV-4	SH5034XXYK6BEV-4	SH5033XXYK6BEV-4	SH5035XXYK6BEV-1	SH5024XXYK6BEV-1
最大允许总质量, 千克	2570	2615	2600	2650	2590	2400
整车整备质量, 千克	1480	1535	1520	1595	1525	1420
轴荷(总质量前后轴荷), 千克	1025/1545	1085/1530	1056/1544	1100/1550	1043/1547	1140/1260
座位数	2	2	2	2	2	2

产品型号	SH5033XXYK6BEV-1	SH5030XXYK6BEV-2	SH5033XXYK6BEV-2	SH5020XXYK6BEV	SH5032XXYK6BEV-4G	SH5031XXYK6BEV-4G
最大允许总质量, 千克	2520	2520	2640	2380	2590	2635
整车整备质量, 千克	1500	1480	1565	1420	1550	1625
轴荷(总质量前后轴荷), 千克	1130/1390	1130/1390	1180/1460	1130/1250	1040/1550	1085/1550
座位数	2	2	2	2	2	2

一般技术参数

动力性能指标

产品型号	SH5032XXYK6BEV-4	SH5031XXYK6BEV-4	SH5034XXYK6BEV-4	SH5033XXYK6BEV-4	SH5035XXYK6BEV-1	SH5024XXYK6BEV-1
最大设计车速，公里/小时	80	80	80	80	80	90
最大倒车车速，公里/小时	30	30	30	30	30	30
最大爬坡度，%	25	25	25	25	25	25
加速能力（0~50公里/小时加速时间），秒	6	6.5	6	6.5	6.5	6
续航里程（NEDC工况），公里	310	300	312	303	240	240

产品型号	SH5033XXYK6BEV-1	SH5030XXYK6BEV-2	SH5033XXYK6BEV-2	SH5020XXYK6BEV	SH5032XXYK6BEV-4G	SH5031XXYK6BEV-4G
最大设计车速，公里/小时	90	90	90	90	80	80
最大倒车车速，公里/小时	30	30	30	30	30	30
最大爬坡度，%	25	25	25	25	25	25
加速能力（0~50公里/小时加速时间），秒	6.5	6	6.5	6	5.8	6.3
续航里程（NEDC工况），公里	223	335	325	230	308	302

一般技术参数

驱动电机主要参数

型号	TZ205XS70K01	TZ180XSSQA
型式	永磁同步电机	永磁同步电机
额定转速, 转/分	3000	3720
峰值转速, 转/分	8000	10000
额定功率, 千瓦	35	35
峰值功率, 千瓦	70	70
额定扭矩, 牛米	112	90
峰值扭矩, 牛米	220	200

一般技术参数

底盘技术参数

项目	参数值
前悬架结构	麦弗逊式独立悬架
后悬架结构	后钢板弹簧非独立悬架
钢车轮动平衡要求	钢车轮总成两侧剩余动不平衡小于：主胎10克
制动踏板自由行程的合理范围	10毫米之内
制动摩擦副的合理使用范围	磨擦材料的磨损极限至少剩余2毫米

一般技术参数

推荐的油液

项目	牌号	容量
冷却液（电驱系统），升	D-35 (-35℃)	4.5
制动液，升	莱克 901-4 DOT 4	0.66
洗涤液，升	通用低凝固点洗涤剂	2
空调制冷剂，克	R134a	550
减速器润滑油，升	龙蟠 ATF 330	0.85±0.05

一般技术参数

车轮和轮胎

项目		参数值		
车轮规格		5.5Jx15		
轮胎规格		185/65R15 92H	185/65R15LT 99/96S	
轮胎气压 (冷态)	前轮		280kPa/2.8bar/41psi	350kPa/3.5bar/50psi
			310kPa/3.1bar/45psi	400kPa/4.0bar/58psi
	后轮		280kPa/2.8bar/41psi	400kPa/4.0bar/58psi
			310kPa/3.1bar/45psi	500kPa/5.0bar/73psi

一般技术参数

车轮定位参数

项目	参数值
前轮前束角	$0^{\circ} \pm 0.09^{\circ}$ 左右差值 $\leq 0.1^{\circ}$
前轮外倾角	$-0.333^{\circ} \pm 0.5^{\circ}$ 左右差值 $\leq 0.5^{\circ}$
前轮主销内倾角	$12.251^{\circ} \pm 0.5^{\circ}$ 左右差值 $\leq 0.5^{\circ}$
前轮主销后倾角	$4.15^{\circ} \pm 0.75^{\circ}$ 左右差值 $\leq 0.5^{\circ}$
后轮推进角	$0^{\circ} \pm 0.25^{\circ}$
后轮前束角	$0^{\circ} \pm 0.42^{\circ}$
后轮外倾角	$0^{\circ} \pm 0.5^{\circ}$