
感谢您选择了上汽大通汽车有限公司的产品，希望我们的产品和服务能给您带来新的愉悦！

请您仔细阅读并了解本手册及随附的其它出版物，这样您就可以更加了解您的车，从而使您的驾驶更加舒适、安全和经济。

《产品使用手册》将为您提供了解您车辆所需的信息，包括如何驾驶、如何进行定期维护检查以及遇到紧急情况时如何处理等。

本手册包括截止至该手册印刷时的最新信息，本公司全权负责该手册的修订、解释及说明。本公司将不断地对产品进行改进，因此本公司保留该手册印刷后更改产品而不另行通知的权利，并对此不承担任何责任。请您安装“上汽MAXUS”车主服务APP，打开APP进入“爱车”界面获取车辆手册信息，如您对所购车辆和手册有不明之处，请咨询本公司授权服务商。

本手册是车辆不可或缺的一部分。如果要出售您的车辆，请记得将本手册交给新车主。

特别声明

《产品使用手册》与《用户保修保养手册》明确了本公司与用户之间就有关产品的质量保证责任、售后服务方面的权利与义务产生和终止的约定。请务必在使用本公司产品之前认真阅读《产品使用手册》与《用户保修保养手册》。若您的汽车因为滥用、疏忽、不正确使用或未经批准进行改装等而导致损失，用户将丧失提出索赔的权利，任何保修申请将被上汽大通汽车有限公司授权服务商（以下简称“本公司授权服务商”）拒绝。

各个国家和地区对改装和加装都有严格限制。未经许可不得擅自改变车辆结构、车辆电路系统以及所有车辆零部件。私自改造或变更这些系统或零部件，不仅会使相关部件和系统的性能降低或引起故障甚至可能引发火灾，严重时还会给驾乘人员带来伤害和生命危险。

未经本公司许可授权，本出版物不得复制、存储在检索系统中，也不得以电子、机械记录或其它任何方式进行传播。

祝您驾车愉快！

上汽大通汽车有限公司 地址：上海市杨浦区军工路2500号 邮编：200438

目录

前言	1	车窗	20
手册介绍	1	电动车窗	20
关于本手册	1	电动天窗	22
提示信息	1	座椅	23
注意事项	2	驾驶员座椅调整	23
危险物品	2	副驾驶员座椅调整	27
儿童/动物	2	第二排座椅调整	28
人身安全	2	第三排座椅调整	33
氢系统证书	2	头枕	35
车辆识别	3	扶手调节	36
车辆识别代号 (VIN代号)	3	乘员保护装置	37
驱动电机的型号和编号	3	正确就座	37
车辆标牌	4	安全带	38
微波窗口	5	安全气囊	41
燃料电池车使用须知	6	儿童保护装置 (不随车提供)	48
高压电池包的回收须知	6	仪表和控制装置	52
高压系统	6	组合仪表	53
警告灯	7	车速表	53
发生事故时的注意事项	8	功率表	53
1 驾驶之前	9	氢量表	53
钥匙	10	高压电池包电量表	53
带PEPS遥控钥匙	10	信息中心	54
遥控钥匙的钥匙头 (以下简称钥匙头) 的伸/缩	11	报警提示信息	56
更换带PEPS遥控钥匙电池	11	保养界面提醒	57
车门和锁	12	胎压监测系统	58
防止车辆被盗	12	警告灯和指示灯	58
中控门锁系统	13	转向指示灯	58
车门的打开/关闭、解锁/上锁	15	前大灯远光指示灯	58
儿童安全门锁	19	后雾灯指示灯	58

目录

位置灯指示灯	58	高压电池包故障警告灯	64
安全气囊警告灯	59	绝缘故障警告灯	64
安全带警告灯	59	限功率指示灯	64
制动系统警告灯	59	氢气泄漏警告灯	64
ABS（防抱死制动系统）警告灯	59	燃料电池系统故障警告灯	64
EBD（电子制动力分配系统）警告灯	59	限速指示灯	65
ESP（电子稳定系统）指示灯	59	仪表台开关	65
ESP（电子稳定系统）OFF指示灯	60	前大灯高度调节开关	65
驱动电机防盗警告灯	60	仪表板照明控制开关	66
车身防盗警告灯	60	副仪表台开关	66
胎压监测系统警告灯	60	换挡旋钮正上方开关	66
蓄电池充电指示灯	60	换挡旋钮左侧开关	67
自适应巡航指示灯	60	换挡旋钮右侧开关	68
自适应巡航跟车间距指示灯	61	换挡旋钮正下方开关	69
车道偏离预警警告灯	61	转向管柱及方向盘上开关	70
AUTO HOLD（自动驻车）指示灯	61	组合车灯控制和转向指示灯拨杆开关	70
EPB（电子驻车）指示灯	62	刮水器和洗涤器拨杆开关	72
EPB（电子驻车）故障警告灯	62	组合仪表选择和巡航开关	74
EPS（电动助力转向系统）失效警告灯	62	声音控制、蓝牙电话和自定义开关	75
FCW（前碰撞预警）/AEB（自动紧急制动）警告灯	62	能量回收等级调节开关	76
前方车辆指示灯	62	方向盘调节	77
限速标识警告灯	62	喇叭	78
120km/h警告灯	62	空调、暖风和通风	78
ECO指示灯	63	前部出风	79
SPORT指示灯	63	后部出风	80
READY指示灯	63	前空调控制面板	81
充电连接指示灯	63	后空调控制面板	83
充电状态指示灯	63	空调操作建议	84
动力系统故障警告灯	63	后视镜	85
驱动电机温度高警告灯	63		
高压电池包电量低警告灯	64		

目录

外后视镜	85	启动/停止	107
内后视镜	86	启动	107
内部设备	87	停止	107
前顶棚阅读灯	87	驾驶	107
后顶棚阅读灯	88	换挡	108
行李箱灯	89	挡位与操作	108
踏步灯	89	Auto Park（自动回P）功能	109
多色氛围灯	90	加氢	110
USB接口	91	注意事项	110
12V电源插座	93	加氢口盖	110
车载逆变器	94	充电要求	111
点烟器	95	充电设备要求	112
杯托	95	使用民用电源充电安全须知	112
手套箱	96	充电环境要求	113
储物盒	97	充电作业对于特殊人群的影响	113
遮阳板和化妆镜	98	充电方式	114
眼镜盒	98	慢速充电作业	114
灭火器	99	均衡充电	118
斑马娱乐系统	100	充电时间	118
2 启动和驾驶	101	低速报警模块	119
启动和驾驶之前	102	低速报警声音效果	119
点火开关	102	电动助力转向系统	120
无钥匙启动	102	制动系统	120
无钥匙启动系统	104	行车制动	120
无钥匙解锁	104	ABS（防抱死制动系统）	121
无钥匙闭锁	104	ESP（电子稳定系统）	122
无钥匙启动	105	EPB（电子驻车制动）	124
备份启动	105	AUTO HOLD（自动驻车）	125
紧急启动与熄火	106	警告灯	126

目录

泊车辅助系统	127	跨接起动	166
倒车雷达传感器	127	更换保险丝	167
前、后雷达传感器	128	驾驶舱保险丝盒	168
倒车摄像	129	前舱保险丝盒	170
360环视	130	蓄电池保险丝盒	173
驾驶辅助系统	131	更换保险丝	174
自适应巡航控制 (ACC)	134	更换灯泡	175
前碰撞预警 (FCW) 及自动紧急制动 (AEB)	141	灯泡规格	175
车道偏离预警 (LDW) 及车道保持辅助 (LKA)	146	前顶棚阅读灯	175
限速标识识别 (TSR)	149	后顶棚阅读灯	176
盲区监测系统 (BSD)	150	行李箱灯	176
变道辅助系统 (LCA)	151	4 维护和保养	177
后方横向交通预警 (RCTA)	152	定期维护	178
轮胎	153	车主检查	178
冬季轮胎	153	前舱	179
装载	154	前舱盖	179
3 紧急故障处理	155	打开前舱盖	179
危险警告灯	156	关闭前舱盖	180
三角警示牌	156	冷却液	181
反光背心	157	检查和加注	181
自助补胎	157	制动液	183
注意事项	157	检查和加注	183
补胎套件	158	洗涤剂	184
使用方法	159	检查和加注	184
牵引车辆	164	洗涤剂喷嘴	185
牵引环	164	调整和清洁	185
牵引	164	刮水器刮片	185
跨接起动	166	检查	185
断开蓄电池连接	166		

目录

更换前风窗玻璃刮水片	185	整车质量参数	199
更换后风窗玻璃刮水片	186	动力性能指标	200
维护保养	186	燃料电池主要参数	201
安全带	186	驱动电机主要参数	202
检查	186	底盘技术参数	203
维护保养	187	推荐的油液	204
蓄电池	187	车轮和轮胎	205
汽车停车时间	188	车轮定位参数	206
冬季工作	188		
蓄电池地面设备充电	189		
拆卸蓄电池	190		
更换蓄电池	190		
安装蓄电池	190		
高压电池包	190		
注意事项和限制条件	190		
燃料电池系统	192		
注意事项和限制条件	192		
轮胎	193		
轮胎气压	193		
磨损标记	194		
轮胎检查和换位	194		
其它维护	195		
车辆清洗	195		
车底防腐蚀	195		
座椅及内饰	195		
车门密封件	195		
车玻璃	195		
5 一般技术参数	197		
车辆主要尺寸参数	198		

前言

手册介绍

关于本手册

本手册适用于MIFA 氢系列燃料电池乘用车。

注意

注意：本手册中所涵盖的信息并不针对某一种车型和变型，因此所述的某些事项可能不适用于您的车型。

本车辆产品执行企业标准Q31/0110000019C020。

本手册中的图片是示意图，仅供参考。

提示信息

警告



该标记表示：为避免对自身或他人造成人身伤害，必须严格、准确地遵循相关步骤。

注意

注意

这里表示必须遵循相关步骤，以避免损坏您的车辆。

提醒

提醒：提示性陈述，系对您有用信息。

环保



我们都应该保护环境。这个符号旨在引起您对环境保护的重视。

图示箭头



表示描述物体。




表示物体运动方向。

请参阅

被参阅内容，表示“节”名称。


注意事项

危险物品

 机动车上使用的多数液体和有些物质为有毒物质，任何情况下都不要饮用，且应尽可能使其远离伤口。这些物质存在于蓄电池酸液、冷却液、制动液、洗涤液、润滑油、制冷剂液体和各种粘合剂中。务必仔细阅读并严格遵守打印或压印在零部件上的说明。此类说明是为了确保您的健康和人身安全。请谨慎对待。


为了您的安全，请仔细阅读本手册。

儿童/动物

 无人监管的儿童或动物操作安装在车上的控制装置和开关，或接触由车辆运输的设备或物体，可能导致事故和人员伤亡。

为防止由儿童或动物所引起事故或人员伤亡，切勿将他们留在无成人看管的车内。如果在炎热天气，还可能导致他们窒息。

人身安全

 您车上的每个座椅都配备了安全带，以降低发生事故时导致人身伤害的可能性。要求所有乘员必须佩戴安全带。另外，安装了由安全气囊和安全带组成的辅助保护装置，为驾驶员和前排乘员提供额外的保护。

请参阅驾驶之前章节中的“乘员保护装置”。误操作安全气囊可能导致人身伤害。

氢系统证书

氢系统主要包括五种证书：特种设备制造监督检验证书、复合气瓶质量证明书、产品合格证（含三个气瓶产品合格证）、气瓶安装监督检验证书、气瓶安装合格证。氢系统证书与车辆识别代号（VIN代号）存在一一对应关系，车用气瓶使用登记证办理、气瓶定期检验等均需提供相应证书，务必妥善保管，以免影响车辆加氢及正常使用。

车辆识别

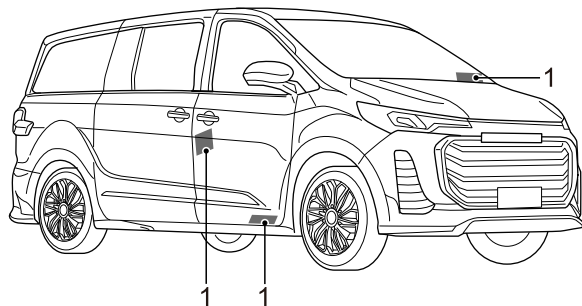
当您与本公司授权服务商联络时，应提供车辆识别代号。

车辆识别代号（VIN代号）

车辆上的车辆识别代号（VIN 代号）：

- 车辆右前纵梁处，位于副驾驶地板上。（钢印位置）
- 车辆右侧B柱的车辆标牌上。
- 前风窗玻璃下端前围钣金横梁上。
- 右前前门钣金上。
- 右侧翼子板处。
- 前舱发盖内钣金处。
- 手套箱上。
- 右后尾门钣金处。
- 变速箱侧面。
- 后地板：地毯压条下。

车辆诊断接口位于车辆左侧仪表台下方，可以通过本公司售后专用诊断工具从车辆电子控制单元中读取车辆识别代号信息。



1 车辆识别代号（VIN 代号）

驱动电机的型号和编号

驱动电机的型号和编号，打刻在驱动电机的壳体上面。

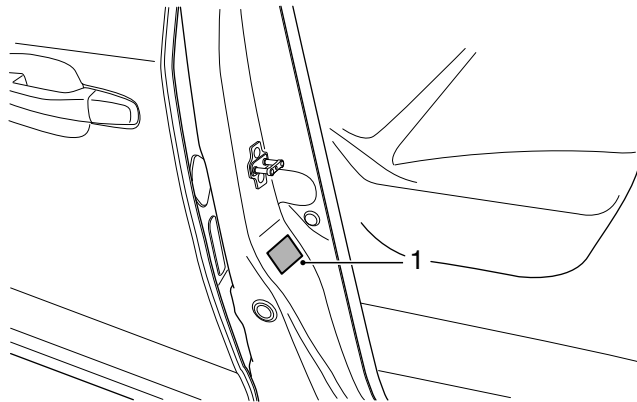
车辆标牌

车辆标牌包含信息

- 车辆识别代号
- 品牌
- 产品型号
- 最大允许总质量
- 乘员数
- 制造年月
- 生产厂名
- 驱动电机型号
- 驱动电机额定功率
- 动力电池工作电压/电容
- 储氢容器形式
- 储氢容器容积和（个数）
- 储氢容器工作压力

车辆标牌的位置

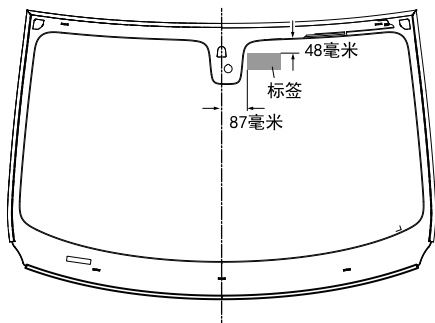
车辆标牌（1）位于车辆右侧B柱前方下部。



微波窗口

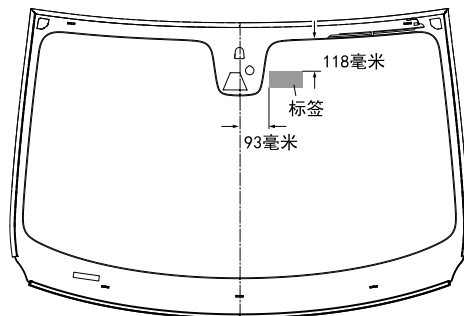
类型一

用于汽车电子标识安装的微波窗口在车辆前挡风玻璃水平居中、垂直靠上位置。电子标识上边沿贴近挡风玻璃边沿（黑边）48毫米，左边沿距挡风玻璃垂直中轴线87毫米的玻璃透明区域。



类型二

用于汽车电子标识安装的微波窗口在车辆前挡风玻璃（配置驾驶辅助系统）水平居中、垂直靠上位置。电子标识上边沿贴近挡风玻璃边沿（黑边）118毫米，左边沿距挡风玻璃垂直中轴线93毫米的玻璃透明区域。



燃料电池车使用须知

高压电池包的回收须知

高压电池包安装于汽车底盘位置，它含有数节锂电池单体，随意处置可能对环境造成污染和危害，禁止自行拆解、丢弃，需专业机构处理，务必参照以下信息或要求进行处理。有关高压电池包的循环利用和处理，详情请咨询本公司授权服务商。

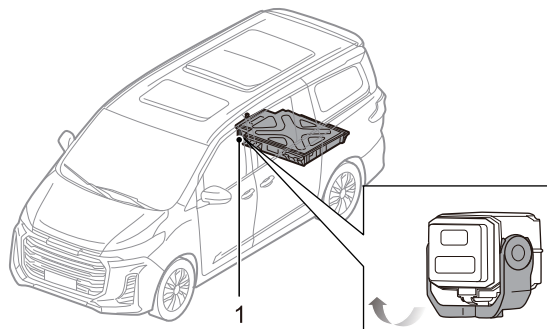
- 人员要求：必须具有资质的专业人员进行拆解；
- 高压安全：内部含有锂电池组、高压线束等高压元件，开盖或拆解前必须做好绝缘安全防护；
- 运输：高压电池包属于第9类危险品，必须由具备第9类危险品运输资质的车辆运输；
- 储存：拆下来的高压电池包存放在常温、干燥的环境下，远离易燃物品、热源、水源等危险；
- 内部组成：高压电池包由锂电池（组）、电路板、电线、金属外壳等一系列部件组成。

高压系统




车上高压系统中有交流和直流两种高压电（可高达230V以上），这些高压电都非常危险可能造成烧伤、触电甚至死亡等要重伤害。


- 为了避免人身伤害，禁止触碰高压线缆及其连接接头。
- 带有橙色标签的部件都是高压系统部件，这些部件上贴有高压系统警示标签。务必遵守高压系统警示标签上的内容要求。
- 禁止非专业维修人员随意接触、拆解或安装高压系统中的任何零件。
- 禁止未经培训的人员接触或操作高压电池包上的手动维修开关。
- 在进行车辆维修之前，必须进行高压检查，确保整车高压已经断开并且处于安全电压范围（直流电压低于60V DC，交流电压低于30V AC）。维修结束后，同样需要进行高压检查，确保所有高压部件（如高压连接器等）必须已完整连接且安装好。



1 手动维修开关

警告灯

如果“氢气泄漏警告灯（红色）”在组合仪表自检后未熄灭，或驾驶时再次亮起，应立即停车，关闭点火开关，等待2分钟重新启动车辆，如果故障仍然存在，则表示氢气有泄漏，撤离所有人员，并尽快联系本公司授权服务商检修。

如果“燃料电池系统故障警告灯（黄色）”在组合仪表自检后未熄灭，或在驾驶时再次亮起，不会导致车辆失去动力，此时应该立即停车，关闭点火开关，等待2分钟重新启动车辆，若故障依然存在，请将车辆以EV纯电模式开至附近的本公司授权服务商处或等待专业救援。

发生事故时的注意事项

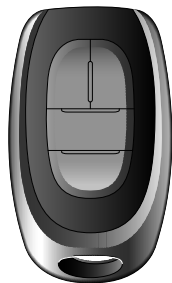


- 保持车辆处于P挡，关闭车辆点火开关。
- 如果车上电线裸露或破损，禁止触碰任何电线，以防触电。
- 如果发生火灾，应立刻离开车辆并用碳酸铵盐类灭火器灭火，或用大量的水灭火。车辆救援期间，严禁人员接触或进入起火车辆，明火扑灭后，需要持续观察，确认动力电池部位没有异响、烟雾现象，由专业人员拖移车辆到空旷区域，车辆迁移前由专业人员对电池状况进行确认。
- 如果车辆发生碰撞，不允许再次起动车辆，并且在施救时先将手动维修开关断开。
- 当车辆全部或部分浸没在水中时，关闭车辆并及时逃离。在拖运被打捞出来的车辆之前都应将手动维修开关断开。如果打捞时无气泡或滋滋声，则可以进行打捞作业；如果发现有气泡或滋滋声，需要等待到无气泡产生或滋滋声后进行作业。
- 事故处理完毕后，请联系本公司授权服务商进行检修。

- 10 钥匙
 - 12 车门和锁
 - 20 车窗
 - 23 座椅
 - 37 乘员保护装置
 - 52 仪表和控制装置
 - 53 组合仪表
 - 54 信息中心
 - 58 警告灯和指示灯
 - 65 仪表台开关
 - 66 副仪表台开关
 - 70 转向管柱及方向盘上开关
 - 77 方向盘调节
 - 78 喇叭
 - 78 空调、暖风和通风
 - 85 后视镜
 - 87 内部设备
 - 100 斑马娱乐系统
-

钥匙

车辆配备了2把带无钥匙启动系统（以下简称PEPS）遥控钥匙。



提醒：如果钥匙丢失，则必须报出钥匙所随附金属标牌或塑料标牌上的钥匙编号，由本公司授权服务商提供更换钥匙。为确保安全，我们建议您妥善保管钥匙所随附金属标牌或塑料标牌。

提醒：出于安全目的，钥匙已针对车辆的防盗控制系统进行电子编码，并且与其唯一配套使用。配制丢失的钥匙时，需要遵循特殊的程序。未编码的钥匙不能起动车辆，只能用于车门的上锁/解锁。

带PEPS遥控钥匙

遥控钥匙是汽车中控门锁系统的控制部件，使用它可以对所有车门上锁，也可以对所有车门解锁。

提醒：遥控钥匙已针对汽车的上锁/解锁系统进行电子编码，并且与其唯一配套使用。更换丢失的遥控钥匙时，需要遵循特殊的程序。本公司授权服务商将非常乐意为您提供协助。

有关使用遥控钥匙的更多信息，请参阅本章节中的“中控门锁系统”。

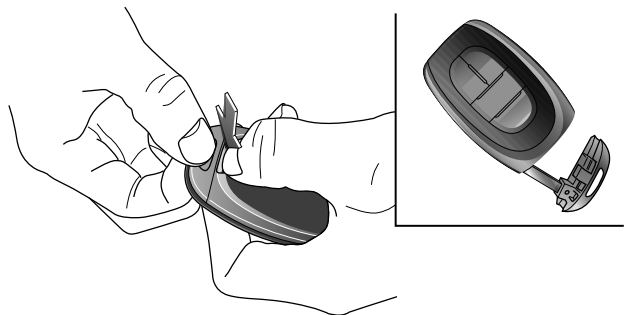
注意

带PEPS遥控钥匙，车辆的防盗控制系统最多可以接受4把编程钥匙。

遥控钥匙的钥匙头（以下简称钥匙头）的伸/缩

按下带PEPS遥控钥匙上的释放按钮，从主体上把钥匙头拔出。

如要将钥匙头收回，则把钥匙头直接插入带PEPS遥控钥匙主体内。



更换带PEPS遥控钥匙电池

! 电池存在起火、爆炸和燃烧的危险。切勿对电池充电。用过的电池应该正确处置。将电池保管在儿童无法触及的地方。

如需更换电池，应按以下程序操作：

- 1 按下带PEPS遥控钥匙上的释放按钮；
- 2 从主体上把钥匙头拔出；
- 3 撬开本体上的上、下面板，从下面板中倒出带电池的印刷电路板；

注意

切勿用金属物撬出电路板。

- 4 取出旧电池，装入新电池；

提醒： 建议使用型号为CR2032的电池。

注意

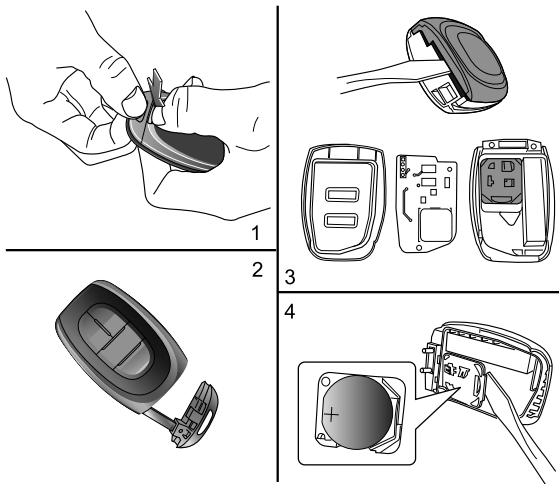
切记留意电池的正负极。

- 5 将带电池的塑料支架放入本体的下面板，随后装入印刷电路板；
- 6 合拢本体的上、下面板；

注意

不要漏装钥匙本体上面板内的防水垫。

7 将钥匙头按进钥匙本体。



注意

更换带PEPS遥控钥匙电池操作复杂，为了防止错装或因操作不当而造成钥匙损坏，建议您到本公司授权服务商处更换电池。

车门和锁

防止车辆被盗

! 如果离开车辆时将乘员留在车内，即使离车时间极短，也请随身携带好车辆钥匙并关闭点火开关，特别是在将儿童留在车内时更应特别注意。否则，他们可能会启动车辆或操作电气设备，这样会有造成事故的危险。

在离开车辆之前，请关闭所有车窗。

上锁之前，请确保所有车门均已完全关闭。

上锁/解锁

通过使用带PEPS遥控钥匙可从车外对全车车门上锁/解锁。

通过使用中控锁开关可从车内对全车车门上锁/解锁。

根据车速能自动对全车车门上锁。

请参阅本章节中的“中控门锁系统”。

提醒： 遥控钥匙上锁成功时，全车转向灯将闪烁一次，喇叭鸣叫一次，以作提示。

提醒： 遥控解锁成功时，全车转向灯将闪烁两次，以作提示。

中控门锁系统

使用钥匙头

使用钥匙头对驾驶员车门车外手动执行上锁/解锁，可以对全车车门上锁/解锁。

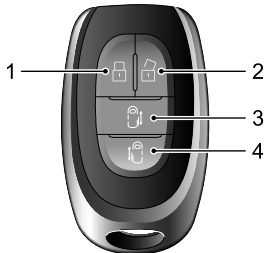
上锁时，将钥匙头顺时针方向旋转。

解锁时，将钥匙头逆时针方向旋转。

使用遥控钥匙

使用带PEPS遥控钥匙上的按键，可以通过中控门锁系统对全车车门上锁/解锁。

提醒：必须完全关闭所有车门，系统才能正确操作。



- 1 中控上锁（短按）/全景天窗关闭（长按）按键
- 2 中控解锁（短按）/全景天窗打开（长按）按键
- 3 右侧电动滑移门开启/关闭按键
- 4 左侧电动滑移门开启/关闭按键

注意

带PEPS系统的车辆，当使用带PEPS遥控钥匙上面的上锁按钮上锁时，若此时车内有其他合法的带PEPS遥控钥匙，则其他合法钥匙将会被禁止，失去无钥匙进入和一键启动的功能。激活的方法是：将所有车门关闭，按正常使用带PEPS遥控钥匙上的解锁按钮，在车内被屏蔽的钥匙将被激活。

全车门上锁

按按键（1）将对所有车门上锁，但前提条件是所有车门已关闭。

提醒：如果全车转向灯闪烁一次，则表示上锁确认；如果任一车门没有完全关闭，无声音告警，请关闭所有车门后，再次按按键（1）。

全景天窗关闭

上锁后保持长按（1），若全景天窗处于打开状态，则全景天窗玻璃会自动关闭，长按保持最大时间为15秒，若天窗玻璃及导轨遭遇积雪或脏污，需及时清理，并再次长按（1）。

提醒：对于长按（1）全景天窗关闭功能，请根据您的实际车辆配置为准。

全车门解锁

按按键（2），将会对所有车门解锁。

提醒：若30秒内无任何车门打开，全车门将自动重新上锁。

驾驶之前

全景天窗打开

解锁后保持长按（2），若全景天窗处于关闭状态，遮阳帘会先打开到半开位置，之后全景天窗玻璃会打开到舒适位置，长按保持最大时间为15秒。

提醒：对于长按（2）全景天窗打开功能，请根据您的实际车辆配置为准。

右侧电动滑移门开启/关闭按键

在右侧电动滑移门关闭状态时，长按按键（3）1秒以上滑移门开启，开启过程中短按按键（3）可以停止滑移门运行；在右侧电动滑移门开启状态时，长按按键（3）1秒以上滑移门关闭，关闭过程中短按按键（3）可以停止滑移门运行。请参阅本章节中的“滑移门”和“副仪表台开关”。

左侧电动滑移门开启/关闭按键

在左侧电动滑移门关闭状态时，长按按键（4）1秒以上滑移门开启，开启过程中短按按键（4）可以停止滑移门运行；在左侧电动滑移门开启状态时，长按按键（4）1秒以上滑移门关闭，关闭过程中短按按键（4）可以停止滑移门运行。请参阅本章节中的“滑移门”和“副仪表台开关”。

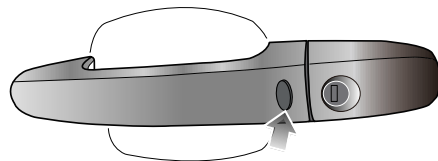
使用微动开关

PEPS系统可以使您不需要从口袋、钱包、公文包等物品中拿出遥控钥匙，就可以上锁或解锁。

带PEPS遥控钥匙解锁

只要在车辆周边1米范围内有合法的遥控钥匙存在，按动车门把手上的微动开关，车门将会解锁。

带PEPS遥控钥匙上锁

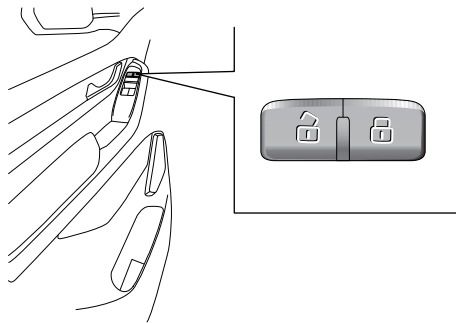


关闭点火开关，离车关门时，用拇指轻触车门把手上的微动开关，就可以让车门上锁，无须按下遥控钥匙上的上锁按键。

使用中控锁开关

此开关可以从车内开启或关闭全车门锁。按压上锁按键，全车门上锁。按压解锁按键，全车门解锁。

提醒：如果驾驶员门未关闭，锁电机不动作，如果其它门未关闭，锁电机会动作。



根据车速上锁

该功能能够在当车速超过8公里/小时时自动将所有车门上锁。

提醒：当关闭点火开关，车门将自动解锁。

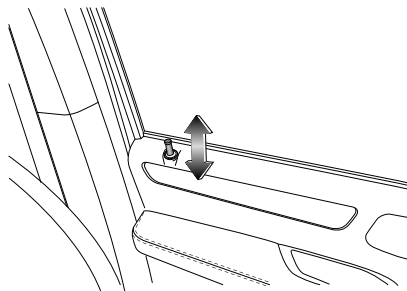
车门的打开/关闭、解锁/上锁

驾驶员车门（车内）

上锁时，先将车门关闭，然后按下按钮。

解锁时，将按钮拉起即可。从车内打开门时，将把手拉起即可。

提醒：车辆行驶中车门应完全关闭并应闭锁，以免车门意外打开。



前排乘员车门（车内）

前排乘员车门从车内解锁和上锁的方法同驾驶员车门的车内解锁和上锁。

驾驶之前

滑移门

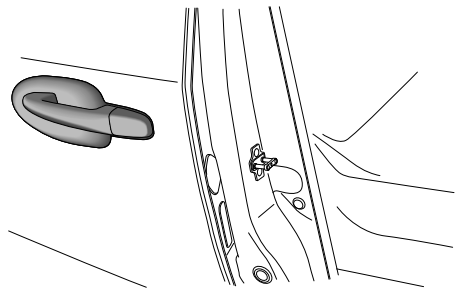
如果您车辆的滑移门有电动模式，可通过副仪表台上的电动门手动/电动模式转换开关^{PWR DR}_{OFF}进行左/右侧电动滑移门的手动模式和电动模式转换。

手动模式

从车外打开滑移门时，拉起把手将车门向后滑动。从车外关闭滑移门时，拉起把手将车门往前拉至闭合。

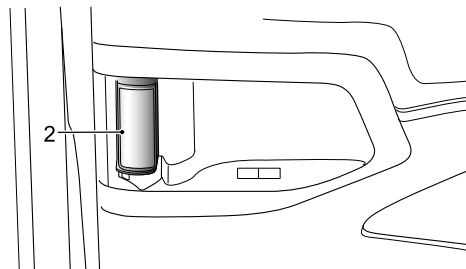
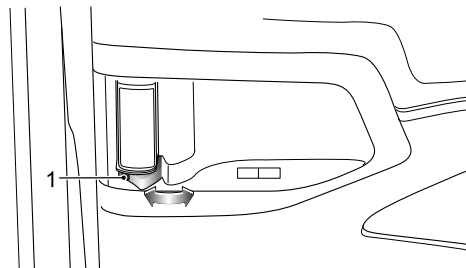
提醒：右侧滑移门打开时，加氢口小门将无法开启。

提醒：加氢口小门打开时，右侧滑移门不允许开启。如果误操作开启右侧滑移门，右侧滑移门仅能向后运动一小段距离，待加氢口小门关闭后，右侧滑移门往里推后可正常开启。



车内上锁时，先将车门关闭，然后将按钮（1）向车头方向拨。车内解锁时，将按钮（1）向车尾方向拨，露出红色标记即可。

从车内打开滑移门时，解锁后握住拉手（2）向车尾方向拉即可。从车内关闭滑移门时，握住拉手（2）向车头方向拉即可。



电动模式

从车外打开滑移门时，使用带PEPS遥控钥匙上的左/右侧电动滑移门开启/关闭按键，可以分别对左/右侧对电动滑移门进行开启/关闭。

从车内打开滑移门时，使用副仪表台上的左/右侧电动滑移门开关，可以分别对左/右侧对电动滑移门进行开启/关闭。请参阅本章节中的“副仪表台开关”。

在电动模式下，也可以通过滑移门内/外把手进行开启/关闭滑移门。

提醒：在电动模式下，滑移门在自动关闭时，如果检测到有人或者异物夹持时，滑移门会反向运动大约10厘米后停止动作。当点火开关在“ON（开启）”位置，但是挡位不在P挡时，可以踩住刹车，打开电动滑移门。当车辆发生过断开完全掉电时，滑移门不能自动开启/关闭，必须经过一次手动关闭，滑移门电动模式才会恢复。

注意


在电动滑移门开启/关闭时不要上下车，滑移门从半开到全闭状态需要几秒钟，请注意此期间不要夹到手指等。

举升尾门

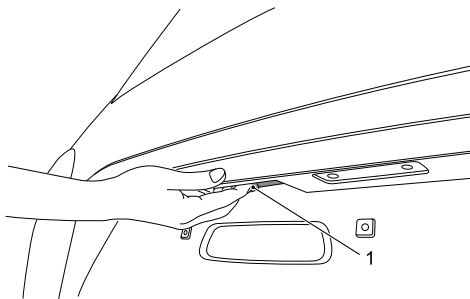
如果您车辆的尾门有电动模式，可通过副仪表台上的电动门手动/电动模式转换开关^{PWR DR}_{OFF}进行电动尾门的手动模式和电动模式转换。

手动模式

使用遥控钥匙或中央门锁操纵开闭锁或开锁所有车门时，尾门也被闭锁或开锁。如果尾门被开锁，可通过按压把手开关（1）并向上拉手动打开尾门。

提醒：若按压把手开关（1）后，在8秒时间内尾门没有开启，基于安全策略，尾门会重新锁回半锁位置。再按压把手开关（1），此时尾门无法解锁。请您把副仪表台上的电动门手动/电动模式转换开关^{PWR DR}_{OFF}切换到电动模式（即开关弹起），再使用副仪表台上的电动尾门开关，可使尾门电动开启。

提醒：尾门向上摆动打开。打开尾门时，要确定在车辆后部附近没有物体或人。




驾驶之前

要关闭尾门，可放低尾门并牢固按下。确定尾门牢固锁定。

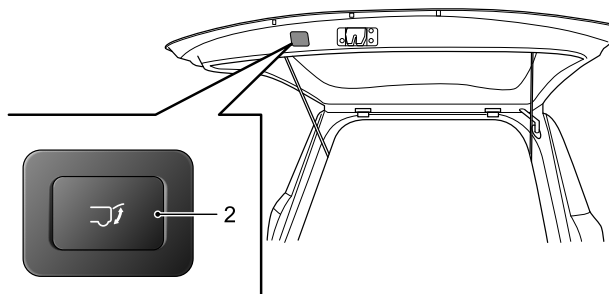
提醒：驾驶车辆前确定已关闭尾门。如果在没有关闭尾门的情况下驾驶车辆，可能会导致尾门气压举升器和其他部件的损坏。

电动模式

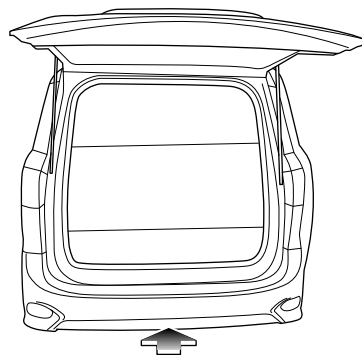
使用副仪表台上的电动尾门开关，可以对电动尾门进行开启/关闭。请参阅本章节中的“副仪表台开关”。

在电动模式下，也可以通过按尾门外板开关（1）开启尾门。

在电动模式下，如果尾门处于打开状态，按下尾门内板开关（2）可以关闭电动尾门。



在电动模式下，尾门具有感应打开系统，在后保险杠中间做踢腿动作即可使尾门开启。在进行该操作时，朝着后保险杠下方（如图示位置）轻轻向前踢，然后收回，但是不要触碰到保险杠。



提醒：当点火开关在“ON（开启）”位置，但是挡位不在P挡时，尾门可以关闭，但是不能开启；并且如果尾门处于开启状态，蜂鸣器会同时报警。

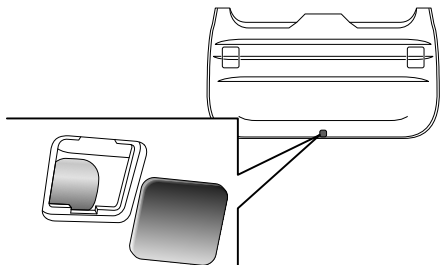
电动尾门开启15分钟后没有接收到任何工作指令，尾门进入睡眠模式，客户需要手动关门1次，恢复电动模式，再次开启时可实现尾门电动开启/关闭。

电动尾门有应急锁功能，在全车断电或其它电动尾门失效情况下，可以打开尾门内饰板下端的盖子，推动里面拨杆，可以打开尾门。

电动尾门在电动动作中，收到控制信号输入，立即反向运作，多次如此操作导致电动尾门连续动作时间大于2分钟，电动尾门将断电。

电动尾门不能连续的打开、关闭10次循环，否则有可能启动热保护。启动热保护后尾门可能在打开过程中自动关闭、或在关

闭过程中自动打开。此种情况下，不再操作尾门，停留1分钟，待热保护消失后可再次操作尾门。



如果电动尾门在电动开启或关闭循环中遇到障碍物，则尾门将自行反向运动以避开障碍物。移除障碍物后，可再次使用电动尾门操作。如果尾门在同一电动循环中连续反向运动3次，则电动功能将停用。将障碍物移走后，手动关闭尾门，即可恢复正常的电动操作功能。防夹传感器位于尾门侧边，在尾门关闭时，如果尾门和车辆之间有障碍物并挤压此传感器，则尾门将反方向移动并完全打开。尾门将保持打开状态直到其再次被激活或手动关闭。

注意

电动尾门工作时确保无人处于尾门的打开和关闭路径中，否则您或他人可能会受伤。当您清洗车辆时，请确保遥控钥匙远离后保险杠探测区域，因为冲水可能会导致尾门开启。如果后保险杠覆盖有大量冰雪，污垢或类似物体，则存在尾门感应开启功能减弱或无法运行的风险，故请保持其为清洁状态。

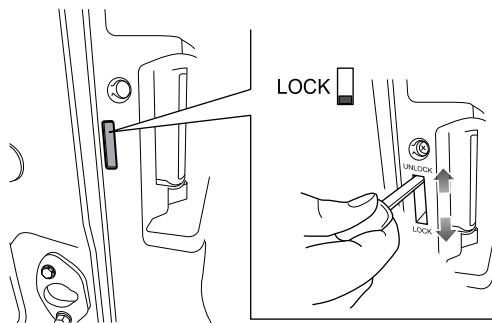
儿童安全门锁

! 有儿童在后排座位乘坐时，请使用儿童安全门锁。

您车辆上的每个侧滑移门上都安装有儿童安全门锁。这些锁为了防止乘客，尤其是儿童，不小心从车内拉了门内手柄，打开滑移门。

注意

儿童安全锁处于锁定位置时，不要用力强拉车内门手柄。这样做会损坏车内门手柄。



驾驶之前

要启动儿童安全门锁：

- 1 打开您想锁定的侧滑移门。
- 2 找到滑移门一侧约处于中心位置处的儿童安全锁。
- 3 用钥匙头将操纵杆向下拨到锁定位置。

注意

每个侧滑移门都有各自的锁。每个侧滑移门的儿童安全门锁均须分别通过手动方法启动和解除，无论左侧还是右侧。

启用儿童安全门锁后，要想打开侧滑移门，只能从车外操作外开把手将门打开。要取消儿童安全门锁，用钥匙头将操纵杆向上推至解锁位置。

车窗




将儿童、无行为能力的成年人或宠物留在关闭了车窗的车辆上很危险。他们可能因温度过高身体支撑不住，或者因中暑遭受永久性伤害甚至死亡。特别是在温暖或炎热的天气下，且车窗又紧闭的时候，请勿将儿童、无行为能力的成年人或宠物留在车上。

电动车窗




操作电动车窗时请务必小心。有受伤的风险，特别是儿童。关闭车窗时，应予以密切注视。确保车窗移动时，没有任何东西被卡在里面。

驾驶员车门车窗

驾驶员车门上有4个车窗开关。通过这4个开关分别操作驾驶员车门车窗、副驾驶员车门车窗和后排乘员车窗。

操作时，按下开关前部为打开车窗。掀起开关前部为关闭车窗。

驾驶员可以通过操作锁止开关以停用后排乘员的电动车窗。若想启用该功能，再次按下锁止开关。



乘员车门车窗

乘员车门上只有1个车窗开关, 仅可操作对应乘员车门车窗。

操作时，按下开关前部为打开车窗。掀起开关前部为关闭车窗。

提醒：只有点火开关处于“ON（开启）”位置时，电动车窗才会运行。

车窗自动升降功能

您的车辆可能配置一键升降或一键下降功能，请根据您的实际车辆配置为准。按下车窗开关有自动升降和点动升降两个档位，可以很方便地控制车窗升降过程。短促地将车窗开关向上或向下压倒第二档，车窗自动上升或下降。

恢复自动升降功能

如果断开汽车蓄电池接线后又重新连接上，或蓄电池电量曾耗尽，或车窗上升时在同一位置连续防夹3次，自动升降功能可能不起作用，必须重新学习恢复此功能。



关闭所有车门，拉起车窗升降开关，直到车窗完全关闭，车窗完全关闭后继续向上提住开关约几秒钟；按住车窗升降开关，直到车窗完全打开，车窗完全打开后继续按住开关约几秒钟，自动升降功能恢复。

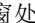
驾驶之前



电动天窗

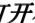
类型一



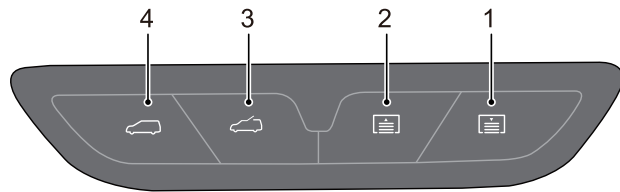
位置1 - : 天窗开启开关。先手动将遮阳帘拉开，要想打开电动天窗，先按一下天窗开启开关，天窗翘起，到达通风位置。再短按一下，天窗将滑动到全开位置。在此操作期间，可将天窗开关按一下，使玻璃停止在所需的位置上。

仅当天窗处于全闭位置时，才可以将电动天窗开至通风位置，按一下天窗开启开关，玻璃将移动到通风位置。可从通风位置将玻璃滑到打开位置或关闭位置。

位置2 - : 天窗关闭开关。先手动将遮阳帘拉开，要想关闭电动天窗，短按一下天窗关闭开关，天窗将滑动到通风位置。在此操作期间，可将天窗开关按一下，使玻璃停止在所需的位置上。

提醒: 打开和关闭天窗遮阳帘的时候，请操作拉板中间位置。若天窗运行异常或有异响，可将天窗关闭，在点火开关打到“ON（开启）”位置时，长按天窗关闭开关约6秒，完成天窗初始化。


类型二



位置1 - : 遮阳帘关闭开关。

位置2 - : 遮阳帘开启开关。

提醒: 遮阳帘的开启与关闭开关有点动与自动功能，可以很方便地控制遮阳帘开启与关闭过程，短按开关，遮阳帘自动开启或关闭；长按开关，遮阳帘点动开启或关闭。

位置3 - : 全景天窗开启开关。

位置4 - : 全景天窗关闭开关。

提醒: 全景天窗开启与关闭开关有点动与自动功能，可以很方便地控制天窗开启与关闭过程。短按开启开关，天窗首先到达起翘位置，再短按一次，完全打开，长按为点动打开；短按关闭开关，天窗自动关闭，长按为点动关闭。

提醒: 在天窗及遮阳帘关闭状态下，在点火开关打到“ON（开启）”位置时，持续长按全景天窗关闭开关，待天窗及遮阳帘运动一个完整循环后松开，完成全景天窗初始化。

全景天窗初始化

若全景天窗运行异常或出现异响，可将天窗玻璃及遮阳帘分别进行初始化。

- 全景天窗玻璃初始化

在全景天窗玻璃关闭，点火开关打到“ON（开启）”位置时，持续长按全景天窗关闭开关不松手，等玻璃运行到重新关闭状态时松手，完成初始化。

- 遮阳帘初始化

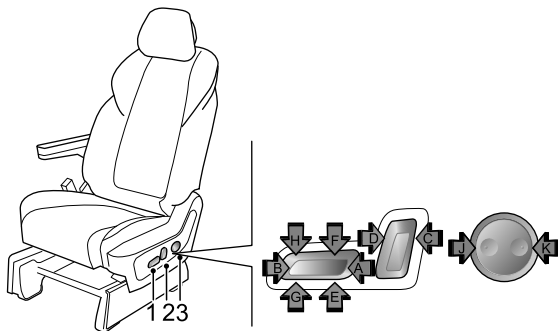
在天窗遮阳帘关闭，点火开关打到“ON（开启）”位置时，持续长按遮阳帘关闭开关不松手，等遮阳帘运行到重新关闭状态时松手，完成初始化。

座椅

驾驶员座椅调整

! 车辆行驶时，切勿进行驾驶员座椅的调整。如此时调整，车辆可能会处于失控状态而导致事故。

电动调整的驾驶员座椅（类型一）



注意


无论点火开关置于哪个位置，都可以自由调整座椅。但电动调整会耗电，可能会用尽蓄电池的电量。

前后滑动

当将按钮（1）向前拨动时（箭头A），座椅会向前移动，当座椅滑移至所需位置，松开按钮（1）座椅即停止滑动。

当将按钮（1）向后拨动时（箭头B），座椅会向后移动，当座椅滑移至所需位置，松开按钮（1）座椅即停止滑动。

靠背调整

 **驾驶员座椅的倾斜角不宜过大，当座椅靠背与垂直方向约成25°时，安全带才能提供最大保护。**

当将按钮（2）向前扭动时（箭头C），靠背会向前旋转，当靠背旋转至所需位置，松开按钮（2）靠背即停止旋转。

当将按钮（2）向后扭动时（箭头D），靠背会向后旋转，当靠背旋转至所需位置，松开按钮（2）靠背即停止旋转。

座垫高度调整

当将按钮（1）后端向上拨动时（箭头E），座垫会向上移动，当座垫升至所需位置，松开按钮（1）座垫即停止移动。

当将按钮（1）后端向下拨动时（箭头F），座垫会向下移动，当座垫降至所需位置，松开按钮（1）座垫即停止移动。

座垫倾角调整

当将按钮（1）前端向上拨动时（箭头G），座垫前端会向上升高，同时靠背上端随之向后转动，当座垫倾斜至所需位置，松开按钮（1）座垫即停止移动。

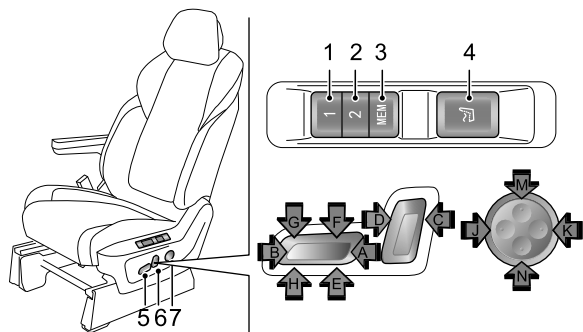
当将按钮（1）前端向下拨动时（箭头H），座垫前端会向下降低，同时靠背上端随之向前转动，当座垫倾斜至所需位置，松开按钮（1）座垫即停止移动。

腰托调整

当按住按钮（3）前端时（箭头J），腰托向前移动，当腰托移动至所需位置，松开按钮，腰托即停止移动。

当按住按钮（3）后端时（箭头K），腰托向后移动，当腰托移动至所需位置，松开按钮，腰托即停止移动。

电动调整的驾驶员座椅（类型二）



注意

无论点火开关置于哪个位置，座椅都可以前后滑动、靠背调整、座垫倾角调整、座垫高度调整、座椅腰托调整及记忆位置功能，但电动调整会耗电，可能会用尽蓄电池的电量。按摩功能需在车辆上电后才能使用。

前后滑动

当将按钮（5）向前拨动时（箭头A），座椅会向前移动，当座椅滑移至所需位置，松开按钮（5）座椅即停止滑动。

当将按钮（5）向后拨动时（箭头B），座椅会向后移动，当座椅滑移至所需位置，松开按钮（5）座椅即停止滑动。

靠背调整

! 驾驶员座椅的倾斜角不宜过大，当座椅靠背与垂直方向约成 25° 时，安全带才能提供最大保护。

当将按钮（6）向前扭动时（箭头C），靠背会向前转动，当靠背旋转至所需位置，松开按钮（6）靠背即停止转动。

当将按钮（6）向后扭动时（箭头D），靠背会向后转动，当靠背旋转至所需位置，松开按钮（6）靠背即停止转动。

座垫倾角调整

当将按钮（5）前端向上拨动时（箭头H），座垫前端会向上升高，同时靠背上端随之向后转动，当座垫倾斜至所需位置，松开按钮（5）座垫即停止移动。

当将按钮（5）前端向下拨动时（箭头G），座垫前端会向下降低，同时靠背上端随之向前转动，当座垫倾斜至所需位置，松开按钮（5）座垫即停止移动。

座垫高度调整

当将按钮（5）后端向上拨动时（箭头E），座垫会向上移动，当座垫升至所需位置，松开按钮（5）座垫即停止移动。

当将按钮（5）后端向下拨动时（箭头F），座垫会向下移动，当座垫降至所需位置，松开按钮（5）座垫即停止移动。

腰托调整

当按住按钮（7）前端时（箭头J），腰托向前移动，当腰托移动至所需位置，松开按钮，腰托即停止移动。

驾驶之前

当按住按钮（7）后端时（箭头K），腰托向后移动，当腰托移动到所需位置，松开按钮，腰托即停止移动。

当按住按钮（7）上端时（箭头M），腰托向上移动，当腰托移动到所需位置，松开按钮，腰托即停止移动。

当按住按钮（7）下端时（箭头N），腰托向下移动，当腰托移动到所需位置，松开按钮，腰托即停止移动。

按摩

按下按钮（4），进行按摩，按摩进行15分钟后，执行泄气，泄气完成后即自动关闭。如果15分钟内再次按下按钮（4），按摩将关闭。

记忆位置功能设置

• 存储

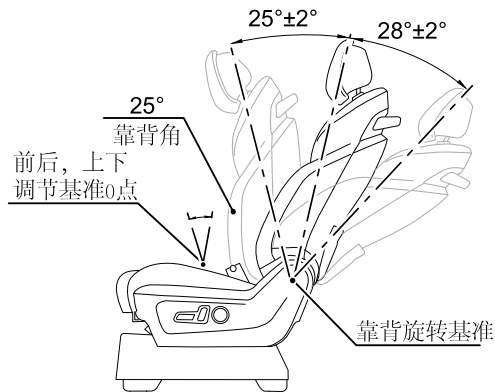
先按压一次（按下不超过1秒然后松开）记忆开关的按键（3），然后在10秒内按压记忆位置按键（1）超过5秒，控制器即将座椅当前位置存储到记忆位置按键（1）。

先按压一次（按下不超过1秒然后松开）记忆开关的按键（3），然后在10秒内按压记忆位置按键（2）超过5秒，控制器即将座椅当前位置存储到记忆位置按键（2）。

• 调用

按下记忆位置按键（1）或（2）超过0.2秒，可调用对应存储的座椅位置。在调用过程中，操作座椅任意调节按钮，将停止调用；再次按下相应记忆位置按键，可继续调用。

设定的座椅前后位置和靠背角状态

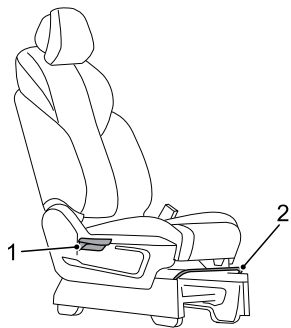


座椅和调整位置	前移距离	后移距离	上移距离	下移距离	靠背角	前向调整角度	后向调整角度
电动调整座椅（类型一）	210毫米	0毫米	30毫米	30毫米	25度	25 ± 2 度	28 ± 2 度
电动调整座椅（类型二）	210毫米	0毫米	30毫米	30毫米	25度	25 ± 2 度	28 ± 2 度

提醒：座椅移动距离和靠背角以图片所示的基准0点计算，前后调整角度以图片所示靠背旋转基准计算。

副驾驶员座椅调整

手动调整的副驾驶员座椅



前后滑动

向上拉起调节器（2），并将座椅滑移至所需位置。松开调节器（2）并确认座椅已锁定到位。

靠背倾斜调整

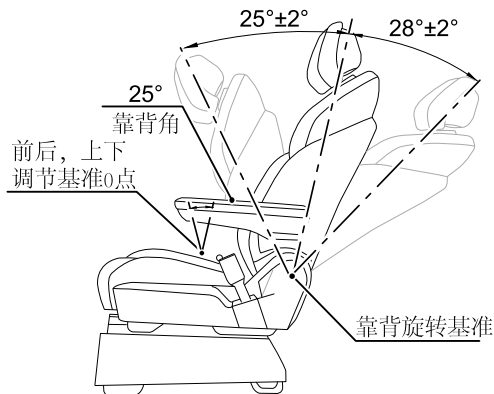
! 副驾驶员座椅的倾斜角不宜过大，当座椅靠背与垂直方向约成 25° 时，安全带才能提供最大保护。

将身体微向前倾，向上拉起调节器（1），座椅靠背会自动弹回，然后将身体向后靠向椅背，调整至所需要的角度。松开调节器（1）并确认椅背已锁定到位。

电动调整的副驾驶员座椅

只能进行前后滑动、靠背调整和腰托调整，其调整方式与电动调整的驾驶员座椅一致。

设定的座椅前后位置和靠背角状态



座椅和调整位置	前移距离	后移距离	上移距离	下移距离	靠背角	前向调整角度	后向调整角度
手动调整座椅	210毫米	0毫米	-	-	25度	25 ± 2 度	28 ± 2 度
电动调整座椅	210毫米	0毫米	-	-	25度	25 ± 2 度	28 ± 2 度

提醒：座椅移动距离和靠背角以图片所示的基准0点计算，前后调整角度以图片所示靠背旋转基准计算。

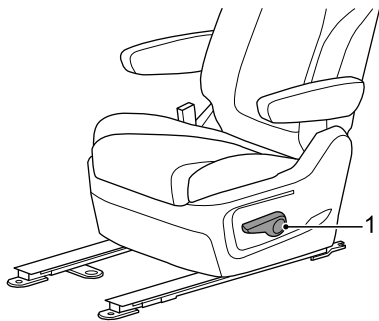
第二排座椅调整

手动调整的单人座椅

前后滑动

向上提起调节器（1），利用双脚前拉或者后推，调节座椅前后位置，松开调节器（1），并确认座椅已锁定到位。

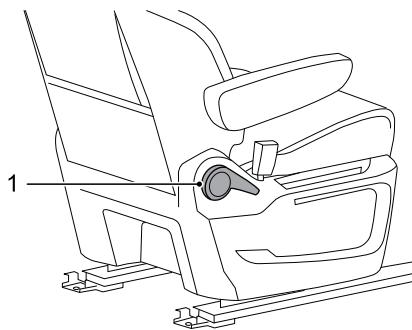
右侧座椅的前后位置调节器在座椅的右边。左侧座椅的前后位置调节器在座椅的左边。



靠背倾斜调整

将身体微向前倾，向上拉起调节器（1），然后将身体向后靠向椅背，调整至所需要的角度。松开调节器（1）并确认椅背已锁定到位。

右侧单人座椅的倾斜角调节器在座椅的左边。左侧单人座椅的倾斜角调节器在座椅的右边。

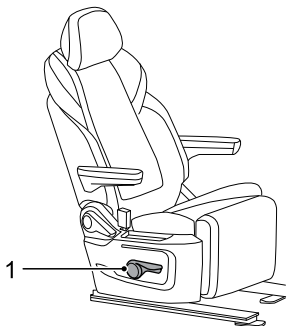


腿托上、下旋转调节 (如可调整)

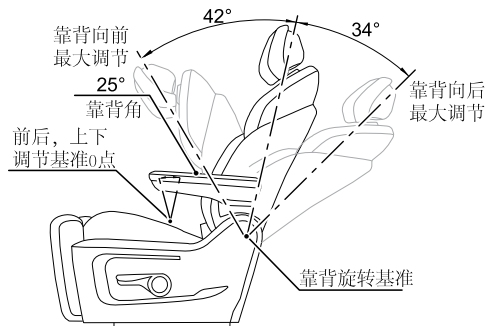
右侧座椅的腿托手柄在座椅的左边。左侧座椅的腿托手柄在座椅的右边。

向上提起腿托手柄 (1)，腿托向上慢慢旋转，松开腿托手柄 (1)，腿托即固定在当前位置。

向上提起腿托手柄 (1)，利用双腿向后推，腿托慢慢向下旋转，当达到初始位置时，松开腿托手柄即可。



设定的座椅前后位置和靠背角状态

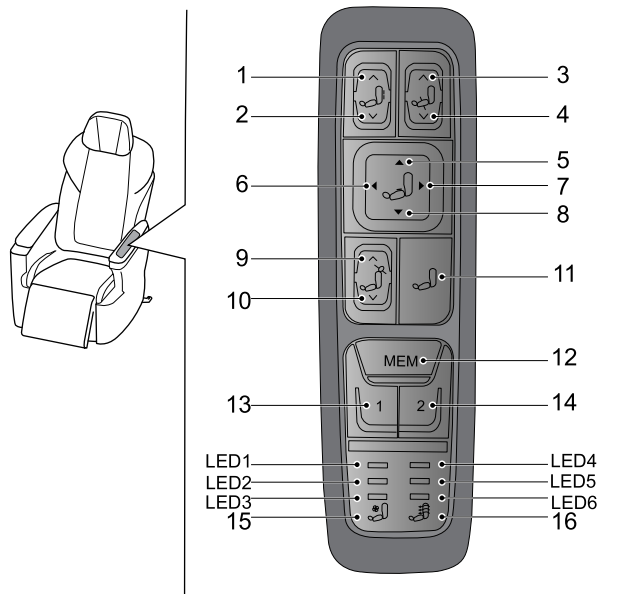


座椅和调整位置	前移距离	后移距离	上移距离	下移距离	靠背角	前向调整角度	后向调整角度
手动调整的单人座椅	312毫米	24毫米	-	-	25度	42度	34度

提醒：座椅移动距离和靠背角以图片所示的基准0点计算，前后调整角度以图片所示靠背旋转基准计算。

驾驶之前

电动调整的单人座椅



提醒：在点火开关打到“ACC（解锁）”/“ON（开启）”位置，才能对电动座椅进行操作。

座椅前后调节

按住按钮(1)，座椅向前滑动；松开按钮(1)，座椅停止滑动。
按住按钮(2)，座椅向后滑动；松开按钮(2)，座椅停止滑动。

座椅靠背调节

按住按钮(3)，靠背向前调节；松开按钮(3)，靠背停止转动。
按住按钮(4)，靠背向后调节；松开按钮(4)，靠背停止转动。

座椅腿托调节

按住按钮(9)，腿托向上旋转；松开按钮(9)，腿托停止转动。
按住按钮(10)，腿托向下旋转；松开按钮(10)，腿托停止转动。

腰托功能

按住按钮(6)，此时腰托上气囊进行充气；松开按钮(5)，则停止充气。

按住按钮(7)，此时腰托下气囊进行充气；松开按钮(8)，则停止充气。

按住按钮(5)，此时腰托上下气囊进行充气；松开按钮(7)，则停止充气。

按住按钮(8)，此时腰托进行放气；松开按钮(6)，则停止放气。

按摩功能

按下按摩按钮(11)，进行按摩；再按下按摩按钮(11)，按摩停止。

如果未再按下按摩开关(11)，则连续按摩一段时间后自动停止。

记忆位置功能设置

豪华电动座椅可以记住两个人的坐姿，对应的存储位置按钮为(13)与(14)。

- 记忆设置

先按MEM按钮(12)超过1秒，MEM按钮松开后10秒内按下按钮(13)或按钮(14)超过1秒，存储完成。

- 提取位置

按下按钮(13)即返回存储位置(13)下记忆的坐姿，按下按钮(14)即返回存储位置(14)下记忆的坐姿。

通风功能

按下通风按钮(15)一次，此时风扇开始三档工作，LED1、LED2、LED3点亮；按下通风按钮(15)两次，此时风扇开始两档工作，LED1熄灭，LED2、LED3亮；按下通风按钮(15)三次，此时风扇开始一档工作，LED1、LED2熄灭，LED3亮。

再按通风按钮，通风功能关闭，LED1、LED2、LED3熄灭。

加热功能

按下加热按钮(16)一次，此时加热开始三档工作，LED4、LED5、LED6点亮；按下加热按钮(16)两次，此时加热开始两档工作，LED4熄灭，LED5、LED6亮；按下加热按钮(16)三次，此时加热开始一档工作，LED4、LED5熄灭，LED6亮。

再按加热按钮，加热功能关闭，LED4、LED5、LED6熄灭。

提醒：座垫加热与通风不能同时使用。

座椅学习（学习步骤一般在本公司内部检验时完成）

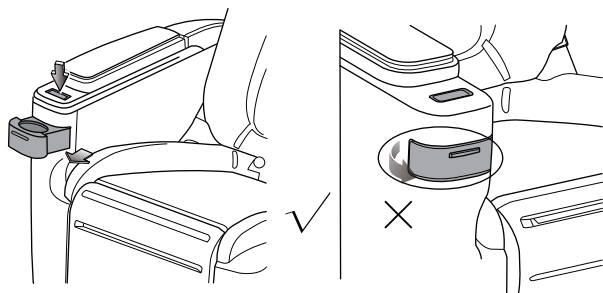
第一次上电后，腿托电机、水平电机、靠背电机需进行学习。一旦学习完成，如果断电，再重新上电后，不需要学习。如果更换控制器、腿托电机、水平电机、靠背电机则需重新学习，更换其它器件都不需要学习。此外，如座椅出现功能失效也需重新学习，如重新学习还没解决相关问题请联系本公司授权服务商。

座椅学习步骤：座椅通电以后，将靠背调节到最前位置即完成了靠背电机的学习。

驾驶之前

座椅杯托

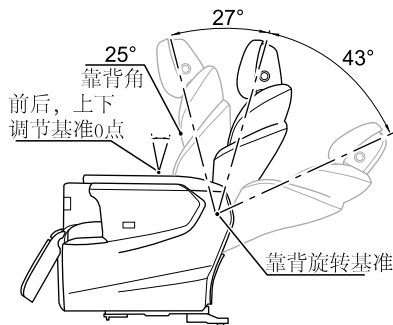
打开杯托时，按下位于座椅扶手面板上的按钮，杯托即可自动弹出；收起杯托时，将杯托往里推直到其锁止。



注意

切勿用手硬拉杯托外缘，将导致杯托饰盖变形损坏！

设定的座椅前后位置和靠背角状态



座椅和调整位置	前移距离	后移距离	上移距离	下移距离	靠背角	前向调整角度	后向调整角度	腿托调节角度
电动调整的单人座椅	70毫米	120毫米	-	-	25度	27度	43度	60度

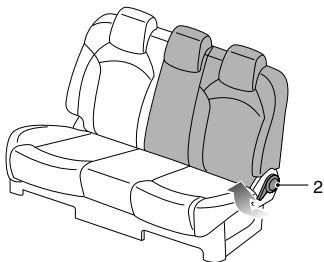
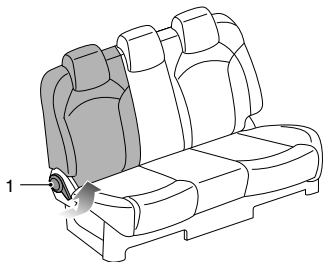
提醒：座椅移动距离和靠背角以图片所示的基准0点计算，前后调整角度以图片所示靠背旋转基准计算。

第三排座椅调整

类型一

靠背倾斜调整

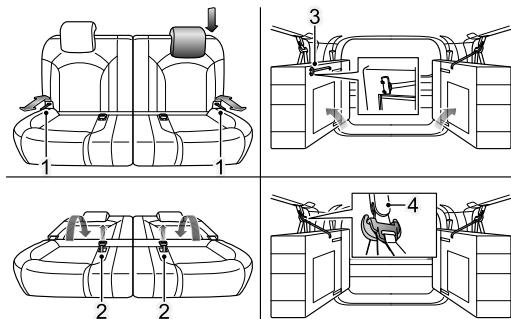
三人座椅的倾斜角调节器分别在座椅的左右两边。将身体微向前倾，向上拉其调节器（1）/（2），座椅靠背会自动弹回，然后将身体向后靠向椅背，调整至所需要的角度。松开调节器（1）/（2）并确认椅背已锁定到位。



座椅侧翻调整（如可调整）

• 座椅侧翻

将头枕解锁放到最低位置，然后把解锁拉带（1）向外拉出，使靠背向后倾斜至水平状态。向上拉起拉环（2）解除锁定，再将座椅向两边翻折，并折叠支撑板。将挂钩（3）挂在安全带导向环（4）上。



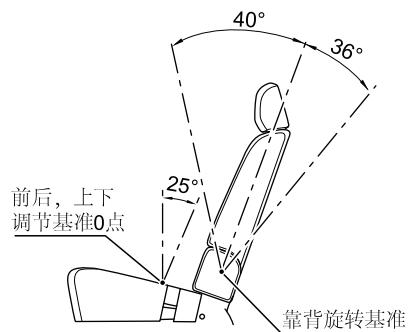
• 座椅回位

从安全带导向环（4）上取下安全绳，收起安全绳，并把安全绳挂钩（3）固定在座垫背面塑料件开孔中。将已经翻起的座椅锁板拉开，同时将座椅从侧翻位置轻轻调整至水平位置，再用力的下压座椅至锁止；向外拉出解锁拉带（1），解除靠背锁止，向后推动靠背，使椅背回复到直立位置。调节头枕高度至合适位置。

! 当折叠或打开座椅时，请注意你的手和脚；侧翻座椅靠背放平仅是将座椅侧翻起来的过程位置，不是使用位置，请勿放平后睡觉、平躺、放置重物等。

驾驶之前

设定的座椅前后位置和靠背角状态



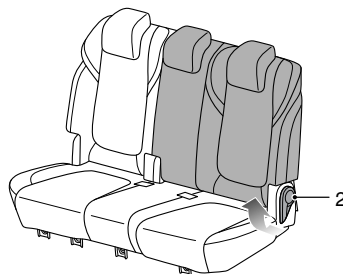
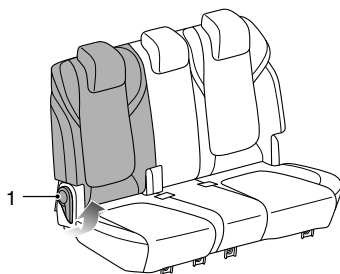
座椅和调整位置	前移距离	后移距离	上移距离	下移距离	靠背角	前向调整角度	后向调整角度
第三排座椅（类型一）	288毫米	96毫米	-	-	25度	40度	36度

提醒：座椅移动距离和靠背角以图片所示的基准0点计算，前后调整角度以图片所示靠背旋转基准计算。

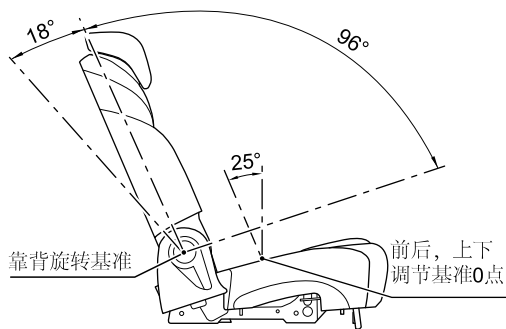
类型二

靠背倾斜调整

三人座椅的倾斜角调节器分别在座椅的左右两边。将身体微向前倾，向上拉其调节器（1）/（2），座椅靠背会自动弹回，然后将身体向后靠向椅背，调整至所需要的角度。松开调节器（1）/（2）并确认椅背已锁定到位。



设定的座椅前后位置和靠背角状态



座椅和调整位置	前移距离	后移距离	上移距离	下移距离	靠背角	前向调整角度	后向调整角度
第三排座椅 (类型二)	-	-	-	-	25度	96度	18度

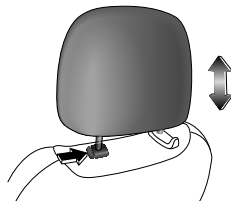
提醒：座椅移动距离和靠背角以图片所示的基准0点计算，前后调整角度以图片所示靠背旋转基准计算。

头枕

! 为减少颈部或头部受伤的危险，应当将头枕调整至支撑头后部而非颈部。车辆行驶时，切勿调整头枕。

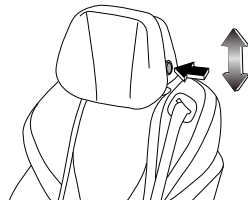
普通头枕

按下箭头所示按钮，可将头枕向下推或向上拉，以调整头枕至所需位置。当拉到一定的位置时，可拔出头枕。



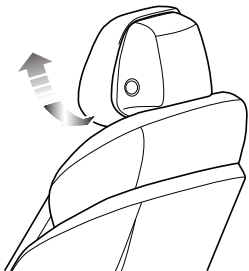
睡眠头枕

按下箭头所示按钮，可将头枕向下推或向上拉（上下共4档），以调整头枕至所需位置。头枕不可拔出。



驾驶之前

将头枕底部从后向前缓慢拉（前后共4档，拉时切勿过度用力而使头枕移动至最前端），以调整头枕向前移至所需位置。使用过程中如欲使头枕从前向后移动，一般需用力将头枕拉至最前端，松开后，头枕将自动返回至最后端，然后再向前移动头枕至所需位置。



头枕两侧边可在一定范围内调节。用力旋转头枕两侧边至所需位置，松开后即可。

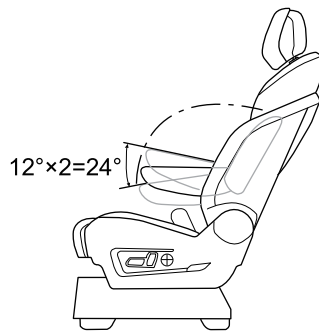


扶手调节

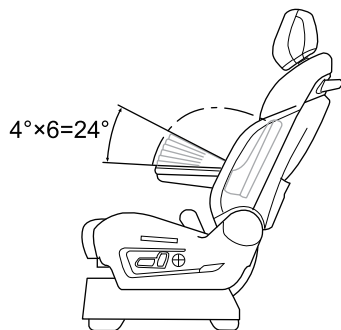
扶手可从最低位置向上调节，调至所需档位位置即可。

当需将扶手从高位调低时，需先将扶手向上收起超出最高档位置，再向下调扶手至最低位置，然后再向上调节扶手至所需档位位置。

3档调节扶手



6档调节扶手



注意

6档调节扶手在收起位置向前 $37 \pm 5^\circ$ 为扶手的快速拆装位置，请勿将扶手调节此位置并向外施力，可能会导致扶手脱落。


乘员保护装置

正确就座

座椅和乘员保护装置设计用于发生事故时将人员受伤风险降至最低。为实现最佳效果，应遵守以下几点。

- 切勿使座椅过分靠近方向盘。
- 切勿使座椅过分倾斜。不要将座位靠背倾斜超过 30° ，这样您就可以在手臂稍微弯曲的情况下垂直坐立，且脊柱底部尽量朝后。
- 应当将头枕的中心调整至您的头后部而不是颈部。
- 胯-肩式安全带应当经过您的肩膀中心（必要时调整其高度），而胯带应紧紧绕在胯部周围而不是腹部周围。

安全带

 佩戴或使用安全带不当可能导致严重的人身伤害或死亡。安全带属于救生设备。发生事故时，未受到保护的乘员可能会与车内的任何一处发生碰撞，也很可能会被抛出车外，从而导致自身或他人受伤。

乘车时，驾驶员和任何成年人（或体型高度相当于成人的儿童）必须始终佩戴安全带。切勿将系在身上的安全带拉松。为确保最好的保护效果，必须始终将安全带紧固在身体周围。避免穿着很厚、体积很大的衣物。

切勿将一条安全带用于多个成年人，也不要将其固定额外的物体或儿童。每个安全带只能由一位乘员使用。将安全带绕在乘员抱着的儿童身上是很危险的。

佩戴安全带时，带子平直而不松弛。否则将不利于安全带的顺利操作。锁扣按钮必须朝外。

切勿将婴儿或儿童抱在腿上。碰撞时他们会变得很沉重，以致根本无法抱住。

切勿让异物（尤其是含糖的食品和饮料）进入安全带锁扣，此类物质可能使锁扣失效。

车辆在承受住严重碰撞后，或安全带有磨损或断裂等迹象时，务必更换安全带总成。

孕妇应询问医生如何佩戴安全带最安全。



不应以任何方式改造或改变安全带，因为这样可能使安全带失效。切勿拆开、修理或润滑伸缩装置或锁扣机构。

每个安全带都配一个卷收器。在缓慢拉出安全带时，卷收器可确保安全带卷收自如。但如果安全带拉出的速度过快，或在突然冲击下（猛然减速、加速、大幅转弯），安全带会锁死。具体检查方法请参阅维护和保养章节中的“安全带”。

未使用时，务必将安全带织带完全卷收，拉直织带并放好锁舌，且保持织带和锁舌的清洁，防止灰尘和杂质。

应小心避免抛光剂、油类和化学品（尤其是蓄电池酸液）侵蚀织带。可安全使用温和的肥皂和水进行清洗。在织带出现磨损、侵蚀和损坏后，应更换安全带总成。

本系列车辆配置胯-肩式安全带和吊顶式安全带，胯-肩式安全带又分高度可调和不可调两类。

胯-肩式安全带

! 将锁舌推入锁扣时，需听到清晰的“喀哒”声才表明安全带已锁上。

注意

如果拉出速度太快或车辆位于斜坡上，可能导致安全带锁定。

当车辆起步后，驾驶员座椅的安全带未系上或者未能正确啮合时，安全带警告灯不会熄灭。

提醒：只有驾驶员座椅的安全带锁舌和锁扣正确啮合后，“安全带警告灯（红色）”  才会熄灭。

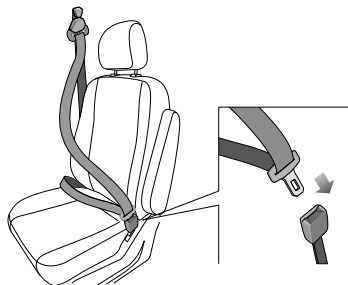
系紧

平稳地将织带拉出，从肩膀系住身体前部，确认织带没有缠绕打结，然后将锁舌推入锁扣中，并确认听到“喀哒”声。

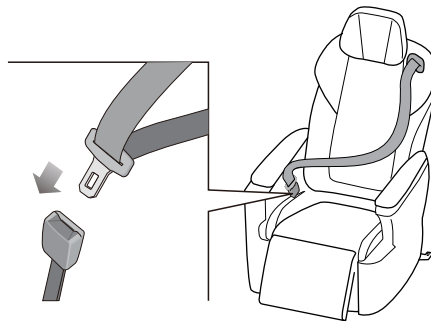
松开

按下锁扣上的红色按钮，锁舌会在弹力作用下弹出。手动送回锁舌，以便安全带自动回卷装置能够顺利地把织带卷收到底。

• 类型一



• 类型二



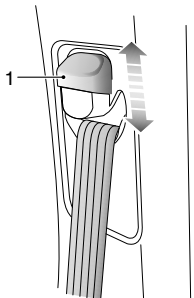
驾驶之前

安全带高度调整

! 调整之后，确保滑动调节器固定。切勿在行驶时调整驾驶员安全带的高度，否则车辆可能会失去控制。

仅驾驶员和前排乘员座椅的胯-肩式安全带高度可调。

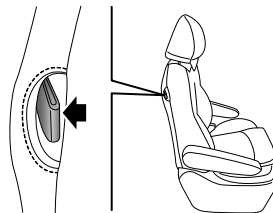
双手捏住按钮（1）并上下滑动安全带顶部的滑动调节器，以适应乘员的高度。到合适的位置后松开按钮（1）。



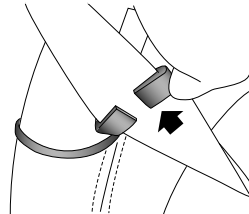
安全带舒适性导向环

您车辆的第二排座椅可能配有安全带舒适性导向环。对于已经长大不能使用儿童保护装置的较大儿童和体型较小的成人，该装置可以为他们在使用安全带时提供额外的舒适感。导向环装在肩带上，可使肩带离开颈部和头部。

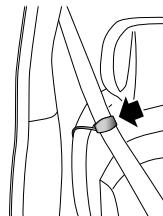
从座椅靠背储物袋中取出导向环。



将导向环放在肩带上，然后将安全带两边插入导向环的开缝中。



确保安全带平顺，且导向环必须在安全带的上方。



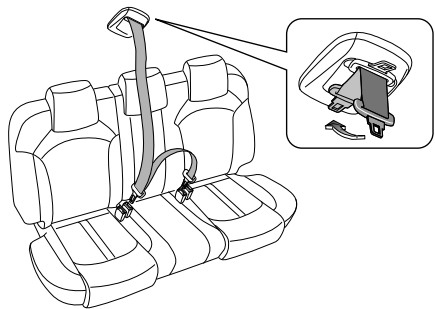
锁紧安全带，参阅本章节中的“胯-肩式安全带”的使用说明。欲收回舒适导向环，将安全带两边挤按在一起，这样才可以将带从导向环中取出。然后，将导向环收回到座椅靠背储物袋中。

吊顶式安全带

将安全带从车顶拉出，将固定锁舌推入左侧锁扣中，将活动锁舌越过腹部推入右侧锁扣中。

松开时，按下锁扣上的红色按钮即可，先右后左。

提醒：安全带收回车顶后，车顶内有吸铁石，可以将锁舌吸住。



安全气囊

! 没有绝对安全的保护装置，以避免发生严重碰撞时，造成人身伤害甚至死亡。即使已正确佩戴安全带且安全气囊已充气，仍然可能造成人身伤害甚至死亡。

充气后，安全气囊某些部件的温度将很高，切勿在其冷却前与其接触。

安全气囊充气时可能导致乘员面部擦伤或其它伤害，只要确保您和您的乘员佩戴了安全带，就可以将此类伤害降至最低。

在不影响驾驶的情况下，应尽量将驾驶员座椅向后调。

务必握住方向盘的边缘，以便安全气囊充气时不会受到妨碍。

切勿将附属物体（如手机架、杯座、托盘）放在方向盘盖或仪表台的安全气囊盖板上，也不要将任何物体粘贴至（或插入）安全气囊模块护盖。否则将影响安全气囊充气，或者当安全气囊充气后，这些物体将被冲到车内的任意位置，从而造成乘员受伤。


切勿让乘员用脚、膝等接触或接近仪表台的安全气囊盖板，否则可能妨碍安全气囊的展开。

在配有座椅安全气囊的座椅上，禁止套座椅套等影响座椅安全气囊展开的相关装饰座椅类的物品。

切勿随意改装配有座椅安全气囊的座椅。

切勿随意在车辆A, B, C, D柱上粘贴任何尖锐物品，及改造A, B, C, D柱，以免在安全气囊工作过程中造成乘员受伤。

驾驶之前

 安全带与安全气囊一起工作，以降低正面碰撞时受伤的风险。

切勿拆下或猛烈敲击方向盘，也不要再在方向盘上冲孔。

切勿让他人、动物或物体占据驾驶员与安全气囊展开范围之间的空间。安装了安全气囊的乘员侧亦是如此。

切勿自行检修方向盘、转向管柱、任何安全气囊装置或周围有布线的安全气囊组件，否则可能使安全气囊被意外触发，从而造成人员伤亡。

切勿以任何方式改造车辆的前部，因为这样可能不利于安全气囊的展开。

报废车辆上未展开的安全气囊存在潜在危险，应在报废前将其展开。此项操作必须请专业人员处理。


本车可配置驾驶员安全气囊、副驾驶员安全气囊、驾驶员侧安全气囊和副驾驶员侧安全气囊。


提醒：安全气囊为辅助保护装置，安全带仍然是主要保护装置且必须在行车期间始终佩戴。

注意

- 安全气囊被触发时，可能会听到一声巨响，并且会释放出少量类似烟雾的气体 and 灰尘。此种烟雾并不对健康构成危害。灰尘可能会刺激皮肤，因此应用肥皂和清水将其洗净。
- 出于安全考虑，每10年应更换一次安全气囊，建议您请本公司授权服务商为您更换。如果将车辆出售，车主应有义务告知购买者上述所有注意和警告事项。原车主将这些说明文件（见《用户保修保养手册》）交给新车主即可视为履行了义务。

安全气囊检查

 如果点火开关打开后，警告灯不亮起，或6秒后不熄灭，或在行驶过程中亮起，表示安全气囊发生故障。应尽快联系本公司授权服务商检修。

每次将点火开关打到“ON（开启）”位置时，“安全气囊警告灯（红色）” 将闪烁约6秒，表示正在检查安全气囊。

安全气囊的展开



不正确的坐姿，乘坐或倚靠在接近安全气囊的位置，在安全气囊展开时，将受到严重甚至致命的伤害。

为了减少当安全气囊展开时造成的伤害，必须始终正确佩戴安全带。驾驶员和前座乘客必须采取正确的坐姿，并调整其座椅位置，使其离前安全气囊有足够的距离，以避免安全气囊展开时导致严重伤亡。对于安装了侧面安全气囊的车辆，同时要保证上肢部分离车辆侧面有足够的距离，以免气囊展开时受到伤害。

当安全气囊展开时，未受到正确保护的儿童可能会受重伤甚至死亡。切勿怀抱儿童或把儿童放在膝上乘车。切勿让儿童不加保护地乘车，并禁止将身体任一部分伸出车窗。

安全气囊的展开可能会造成体表擦伤、身体碰伤或由于爆炸而造成的灼伤等。

安全气囊充气通道必须无任何障碍物。禁止将任何物体置于乘员和安全气囊之间。禁止将任何物体固定或放置在方向盘盖上或仪表板正面安全气囊盖板及其附近。禁止在安全气囊系统周围安置附件或饰品。如果乘客与安全气囊之间存在障碍物，安全气囊可能无法正常充气，或者将障碍物挤入乘客体内，导致严重伤亡。

不要敲击或碰撞安全气囊或相关部件的位置，以防气囊意外展开，造成严重伤害或致命伤。

在展开后，有一些安全气囊的部件是热的，在冷却之前不要接触它。

在发生碰撞的情况下，安全气囊控制模块监控到因碰撞导致的速度变化，据此确定安全气囊是否展开。安全气囊的展开是瞬时的，并带有很大的力量，伴随着很大的声响。

在车辆受到严重正面碰撞时，完全展开的安全气囊连同正确佩戴的安全带能够限制驾驶员和前排乘员的移动幅度，降低头部和胸部受伤的危险。对于安装了侧面安全气囊的车辆，如果侧面受到严重碰撞，完全展开的侧面安全气囊会在乘员和车辆侧部之间形成一个气垫，降低乘员肢体侧部受伤的危险。

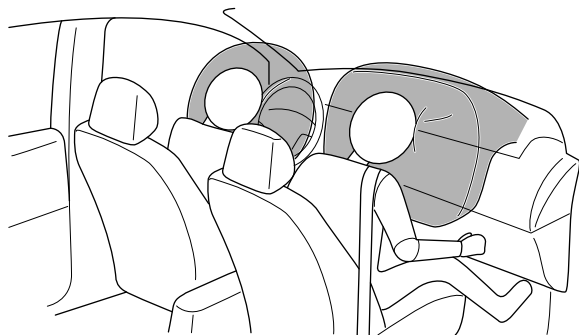
当您正直坐在座椅上并靠在座椅靠背上时，安全带和安全气囊能够提供最为有效的保护。遭遇严重碰撞时，安全气囊会猛烈展开。此时您或其他乘员如果没有正确使用安全带，且身体前倾、斜坐或者处于其他不正确的姿态，在事故中受重伤或致命伤的可能性将很大。

注意

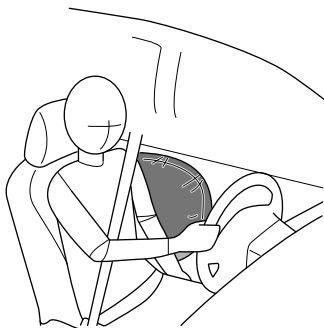
- 安全气囊不能保护乘员身体的低位部分。
- 安全气囊并不是设计针对后部碰撞、轻微的正面碰撞的，也不针对车辆倾覆，同时在车辆紧急制动时，也不起作用。
- 安全气囊的展开和收缩是在很短的时间内完成的，并不能对可能随后发生的第二次撞击产生的影响起到防护作用。
- 全气囊展开后会立即缩小，这能够保证驾驶员向前看的视线不被阻挡。

驾驶之前

- 驾驶员、副驾驶员安全气囊展开区域示意图



- 侧面安全气囊展开区域示意图



正面安全气囊

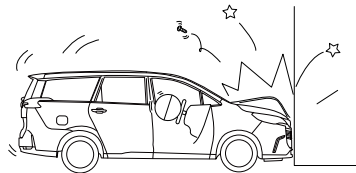
! 切勿将儿童座椅安装在前排乘客座椅位置。正面安全气囊展开时会导致儿童重伤甚至死亡。

驾驶员和前排乘客不得将脚、膝盖或身体其他部位接触到或靠近正面安全气囊盖板

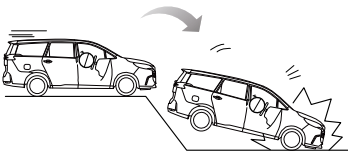
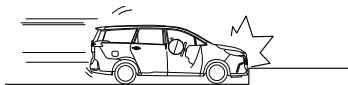
车辆底盘受到剧烈颠簸或意外撞击时，安全气囊可能会展开。因此在颠簸或者坑洼的道路上驾车辆时，请格外小心，以避免安全气囊意外展开造成伤害。

正面安全气囊设计为在严重的正面碰撞或与之相似的碰撞中展开。如下所述或相似情况，均会导致安全气囊展开。

- 以较高的车速与不会移动或变形的坚固墙体发生正面碰撞。



- 车辆底盘受到严重损坏时。如车辆与路边石、路面铺砌边缘或坚硬的表面发生碰撞时，跌入深沟或深洞时，或车辆跳跃后猛烈触地等均有可能引起底盘严重受损。

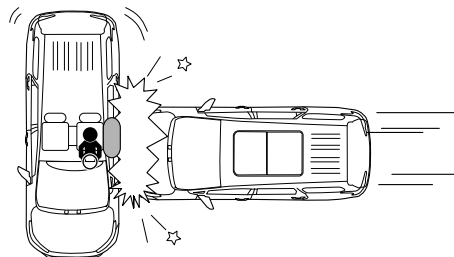


侧面安全气囊

! 座椅的构造和材料对安全气囊的工作至关重要。因此，**请勿安装座椅套，它们会影响侧面安全气囊的展开。**

在受到严重侧面碰撞的情况下，受撞击一侧的前排侧面安全气囊将从座椅面套中弹出并迅速展开。没有受到撞击一侧的侧面安全气囊不会展开。如下所述或相似情况，会导致侧面安全气囊展开。

- 车辆与较高车速的普通乘用车发生侧面碰撞。



驾驶之前

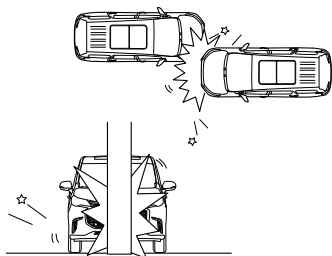
安全气囊不展开的条件

安全气囊是否展开，不取决于车辆的行驶速度，而取决于碰撞的物体、碰撞的方向以及碰撞导致的车辆减速快慢。当碰撞的冲击力被吸收或分散到车身时，安全气囊可能不会展开；但根据事故时的冲击状况不同，安全气囊有时也会起爆。因此，安全气囊是否展开不应根据车辆的受损程度进行判断。

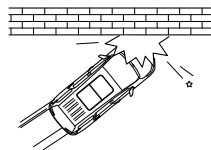
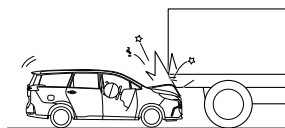
正面安全气囊

如下所述或相似情况，正面安全气囊可能不会展开。

- 撞击方向偏离车辆中心时。
- 与坚固的电线杆、交通标志杆、树木等小面积物体正面碰撞时。



- 与卡车尾门下方的碰撞；与卡车或底盘略高的车辆发生钻入式的碰撞。
- 与护栏的正面偏置碰撞。



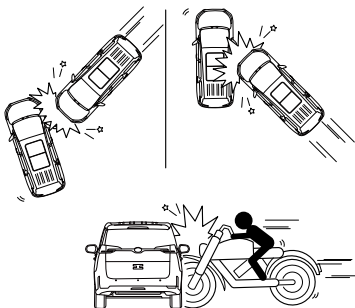
- 侧面或后部碰撞。
- 车辆翻滚。



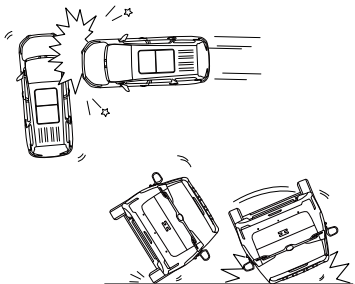
侧面安全气囊

如下所述或相似情况，侧面安全气囊可能不会展开。

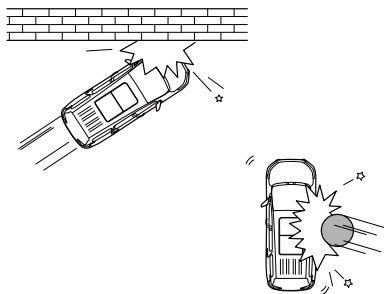
- 与侧面成一定角度的碰撞。
- 与两轮摩托车的侧面碰撞。



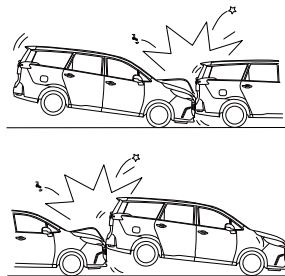
- 侧面撞击车辆前舱。
- 侧面撞击车辆后部。
- 车辆翻滚。



- 与护栏的正面偏置碰撞。
- 与柱杆的侧面碰撞。



- 与停驻或移动中的车辆发生正面碰撞。
- 后部碰撞。



驾驶之前

发生撞车事故后更换安全气囊系统零部件

! 撞车事故会损坏车内的安全气囊系统。安全气囊损坏后可能就无法正常工作，在发生撞车事故时也就无法保护您及乘客，从而导致重伤甚至死亡。为确保安全气囊系统在发生撞车事故后可正常工作，应尽快联系本公司授权服务商检查安全气囊系统并进行必要的更换。

如果安全气囊充气，则需要更换安全气囊系统的零部件。应尽快联系本公司授权服务商检修。

事件数据记录系统（EDR）

提醒：适用于配置事件数据记录系统（EDR）的车型。

本车配备了事件数据记录器（EDR），EDR的主要功能是在碰撞或接近碰撞时，在较短时间段内记录汽车运动和安全系统状态信息的数据，可用于复现汽车碰撞时间发生前、发生过程中、发生后的车辆状态，比如车速、油门开度、制动踏板深度等。EDR数据提取工具基于11位CAN标识符读取数据，通过物理寻址的方式，采用ISO 14229-1:2020的11.2中的2216“通过数据标识符读取数据”服务读取EDR数据。可以通过本公司售后专用诊断工具从安全气囊控制器中读取数据。您可以登陆本公司官网对应链接地址购买EDR数据读取工具。

儿童保护装置（不随车提供）

! 可能导致死亡或严重伤害！
安全气囊能使12岁以下的儿童致命。禁止在前排座椅上使用面朝后的儿童或婴儿保护装置，当安全气囊膨胀时，将会导致儿童或婴儿严重伤害甚至死亡。尽可能坐在远离安全气囊的地方。



当安装和使用婴儿或儿童保护装置时，必须遵循婴儿或儿童保护装置制造厂的使用说明。

儿童比成人更容易受到膨胀出的安全气囊的伤害。因此，建议12岁以下儿童应该坐在后座上。一般2岁以下婴儿应使用婴儿保护装置，2-4岁以下儿童应使用儿童保护装置。婴儿或儿童保护装置市场有售。

婴儿或儿童保护装置有许多规格和型号，为了达到最佳的防护，建议您根据婴儿或儿童的年龄和体重选择合适的保护装置。选择保护装置时，还务必注意该保护装置是否适用于您的车辆。

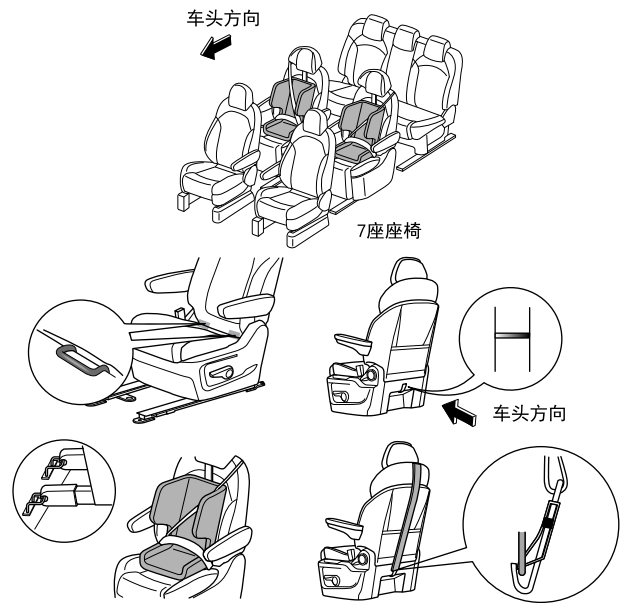
儿童座椅固定装置

车辆第二排乘员座椅有三个固定点，两个标准的ISOFIX固定点接口在座椅靠背和座垫的接缝处（左右各一个），座椅的背部下方还有一个适用于LATCH标准的接口。

安装和拆卸儿童座椅时请注意儿童座椅生产商的说明。

儿童座椅的安装方法

- 将儿童座椅插入ISOFIX固定环中，直至儿童座椅牢靠啮合，需听到“喀哒”声才表明安装到位。
- 当ISOFIX都连接好之后，需要用身体的力量向下压住儿童座椅，收紧ISOFIX连接带，将座椅牢牢的固定在车辆之上。



注意

最好将婴儿或儿童保护装置固定在后排座椅上。如果在行驶时婴儿或儿童保护装置必须放在前座，则必须使用面向前的婴儿或儿童保护装置。无论安装在哪个位置，一定要正确固定婴儿或儿童保护装置。请记住，在发生碰撞或紧急制动时，没有固定的婴儿或儿童保护装置可能移动并撞伤车内其他乘客。即便没有婴儿或儿童坐在里面，也必须将所有婴儿或儿童保护装置正确固定在车内。

驾驶之前

儿童座椅组别及安装位置

只允许使用经许可并适于儿童使用的儿童座椅。身高1.5米以上的儿童可以直接使用车辆安全带。儿童座椅要符合相关法规或标准，如欧洲法规ECE-R44、ECE-R129、中国法规GB27887-2011。

不同乘坐位置对儿童约束系统的适用性

质量组	乘坐位置			
	第一排	第二排左/右侧手动 单人座椅	第二排左/右侧电动 单人座椅	第三排
0组（小于10千克）	X	U	U	X
0+组（小于13千克）	X	U	U	X
I组（9~18千克）	X	U	U	X
II组（15~25千克）	X	U	U	X
III组（22~36千克）	X	U	U	X

注：填入表中的字母含义为

U = 适用于获得本质量组批准的通用类儿童约束系统。

UF = 适用于获得本质量组批准的前向通用类儿童约束系统。

X = 本座椅位置不适用于本质量组的儿童约束系统。

不同ISOFIX位置对ISOFIX儿童约束系统的适应性

质量组	尺码类别	固定模块	车辆上ISOFIX位置			
			第一排	第二排左/右侧手动单人座椅	第二排左/右侧电动单人座椅	第三排
便携床	F	ISO/L1	无ISOFIX装置	X	X	无ISOFIX装置
	G	ISO/L2		X	X	
0组 (小于10千克)	E	ISO/R1		IL	IUF	
0+组 (小于13千克)	E	ISO/R1		IL	IUF	
	D	ISO/R2		IL	IUF	
	C	ISO/R3		IL	IUF	
I组 (9~18千克)	D	ISO/R2		IL	IUF	
	C	ISO/R3		IL	IUF	
	B	ISO/F2		IL	IUF	
	B1	ISO/F2X		IL	IUF	
	A	ISO/F3	IL	IUF		

注：填入表中的字母含义为

IUF = 适用于获得本质量组批准的前向通用型ISOFIX儿童约束系统。

IL = 适用于清单上的特殊类ISOFIX儿童约束系统。这些约束系统可能是特殊车辆类，受限制类或半通用类。

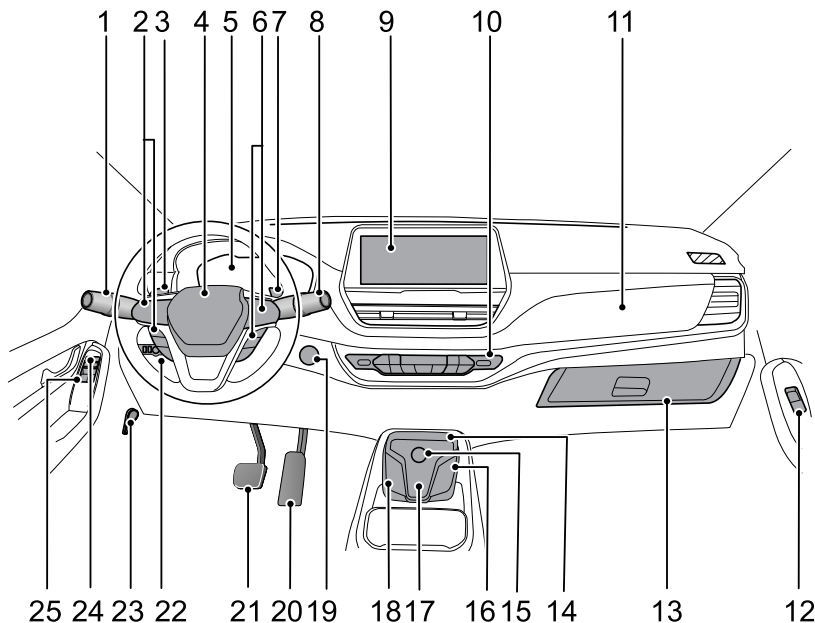
X = ISOFIX的位置不适用于本质量组和/或本尺寸类别的ISOFIX儿童约束系统。

注：对通用和半通用的儿童座椅而言，ISOFIX尺寸类别可以划分为A~G等级，这些分类信息可以在ISOFIX儿童座椅上找到。目前推荐的0+组别ISOFIX儿童座椅为Britax Romer Baby Safe Plus；目前推荐的I组别ISOFIX儿童座椅为Britax Romer Duo Plus。

提醒：目前推荐的II-III组别ISOFIX儿童座椅为KidFix XP(仅适用于第二排座椅)。

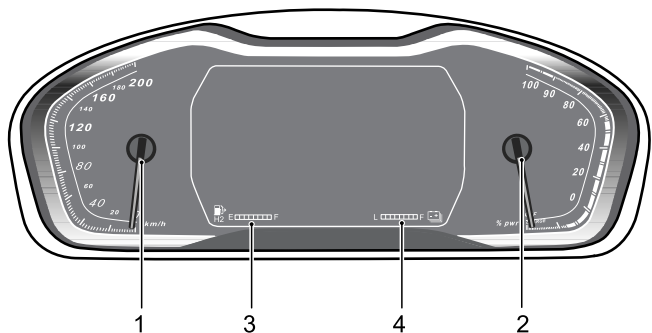
驾驶之前

仪表和控制装置



- 1 组合车灯控制和转向指示灯拨杆开关
- 2 组合仪表选择和巡航开关
- 3 能量回收等级降低调节开关
- 4 驾驶员安全气囊
- 5 组合仪表
- 6 声音控制、蓝牙电话和自定义开关
- 7 能量回收等级升高调节开关
- 8 刮水器和洗涤器拨杆开关
- 9 娱乐系统
- 10 空调控制面板
- 11 前排乘客安全气囊
- 12 前排乘客车门车窗控制开关
- 13 手套箱
- 14 加氢口门开启开关, 危险警告灯开关
ESP OFF开关, 360环视开关, 变道辅助开关
- 15 换挡旋钮
- 16 右侧电动滑移门开关, 电动门手动/电动模式转换开关
- 17 EPB(电子驻车)开关, AUTO HOLD(自动驻车)开关
- 18 左侧电动滑移门开关, 电动尾门开关
- 19 点火开关
- 20 加速踏板
- 21 制动踏板
- 22 前大灯高度调节开关, 仪表板照明控制开关
外后视镜电动调节开关
- 23 前舱盖解锁开关
- 24 中控锁开关
- 25 各车门车窗控制开关

组合仪表



- 1 车速表
- 2 功率表
- 3 氢量表
- 4 高压电池包电量表

注意

切勿将物体放在组合仪表前方，以免挡住刻度盘和警告灯。

车速表

车速表显示车辆行驶的时速（单位：公里/小时）。

功率表

功率表显示动力系统功率百分比。功率指示范围-30~100%，超过最大值最小值时按最大值最小值指示。

注意

功率表指示的是功率百分比，而非计算的实际功率。

氢量表

通过点亮的条形格数量来指示氢量的状态。

当氢量过低时，红色条形格点亮，请尽快加氢。

高压电池包电量表

通过点亮的条形格数量来指示高压电池包电量的状态。

当电池电量过低时，红色条形格点亮，“高压电池包电量低警告灯”也随之点亮。

提醒：高压电池包电量低会造成车上某些功能的失效。

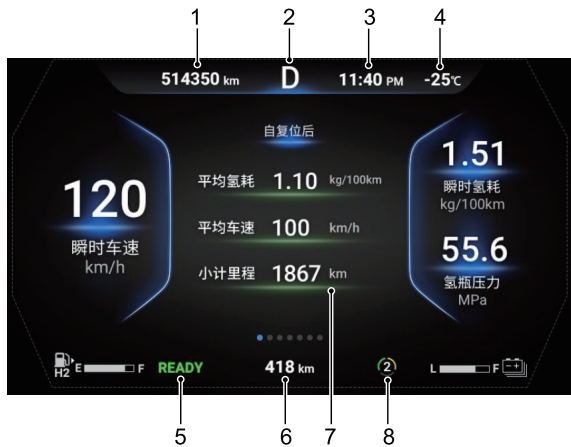
注意

当高压电池包电量低时，请尽快充电。驾驶前请确保高压电池包存储足够电量。车辆充满电后，电池管理系统会有个自校准功能，当您每间隔2-3次对车辆进行浅充（未充到99%）后，需要对车辆进行一次完全充电（充满）。

驾驶之前

信息中心

信息中心显示屏位于组合仪表的中央。






- 1 总计里程
- 2 挡位显示
- 3 当前时间
- 4 室外温度
- 5 动力系统状态

点火开关打到“ON（开启）”位置时，当车辆准备就绪指示灯“READY指示灯（绿色）”点亮表示动力系统准备就绪，可以驾驶。

- 6 总续驶里程
- 7 行车电脑界面
- 8 能量回收等级指示

显示当前车辆的能量回收等级，能量回收等级分高、中、低三挡，组合仪表上分别会有数字显示：3、2、1，默认模式为中挡。高能量回收大于中能量回收，中能量回收大于低能量回收。可以通过换挡旋钮进行切换能量回收等级。更多信息请参阅启动和驾驶章节中的“换挡”。

短按方向盘上组合仪表选择开关  上的  或  按键可以实现以下界面内容的切换：行车电脑界面→导航地图界面（当您的车辆配备该功能）→多媒体界面（当您的车辆配备该功能）→蓝牙电话界面（当您的车辆配备该功能）→主动安全界面（当您的车辆配备该功能）→设置菜单界面→故障查询界面（有故障时）→行车电脑界面。

行车电脑界面



短按方向盘上组合仪表选择开关上的▲或▼按键可以实现以下界面内容的切换：

- 自复位后

瞬时车速：显示当前车速。

瞬时氢耗：显示当前氢耗。

氢瓶压力：显示当前氢瓶内压力。

显示自上次复位后，小计里程、平均车速、平均氢耗。在该界面，通过长按OK键，对小计里程、平均车速、平均氢耗进行复位。在该界面，当组合仪表上小计里程显示——.—时，请长按OK键进行复位。

- 胎压监测（当您的车辆配备该功能）

正常模式下，实时显示轮胎当前压力。

提醒：带胎压监测系统配置的车辆，在静止状态对轮胎进行充气或放气操作后，当充气或放气大于8kPa时，组合仪表上的胎压信息显示值就会自动更新。

- 能量流

显示当前动力模式。

导航地图界面

显示当前的导航信息。

多媒体界面

显示当前收听音乐/收音机节目信息。

蓝牙电话界面

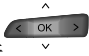
显示通讯界面信息。

主动安全界面

显示驾驶辅助相关信息。

- 自适应巡航
- 车道偏离预警
- 车道保持辅助
- 自动紧急制动
- 前碰撞预警
- 限速标识识别
- 盲区监测系统

设置菜单界面

短按方向盘上组合仪表选择开关  上的▲ 或 ▼ 按键可以实现以下界面内容的切换：

- 背光亮度（当您的车辆配备该功能）
可以根据当前模式（白天模式和夜晚模式），分别设置组合仪表高、中、低三种显示亮度。
- 语言设置（当您的车辆配备该功能）
根据实际配置可以设置所需要的语言。
- 时间设置（当您的车辆配备该功能）
可以调整组合仪表上的时间。
- 时间制式设置（当您的车辆配备该功能）
可以设置组合仪表12小时制、24小时制两种时间显示方式。
- 超速报警（当您的车辆配备该功能）
可以设置操作超速报警的开启和关闭，当超速报警开启时，可调整超速报警车速值。
- 主题设置
进入主题设置界面，可以设置仪表舒适、运动两种状态。

故障查询界面

可以在此界面查询到相关的车辆报警故障信息。

报警提示信息

大多数报警提示信息在组合仪表上都会有一个对应的图形和文字说明。在显示信息时，报警指示灯也会亮起。

如果多于一个报警信息被激活，显示屏则会依据优先顺序循环显示，每条信息显示3秒。

报警信息的优先顺序高于行车电脑信息，在点火开关打开后，报警信息将会优先显示出来。

请严格按照报警信息中的指示进行操作，如有相关指示，请停车车辆进行检查，或咨询本公司授权服务商。

重要报警信息

当前显示的重要报警信息，通过短按方向盘OK键暂时屏蔽或9秒后信息自动屏蔽，若报警未解除，可在报警查询界面查看。

若所有的报警信息都被屏蔽，则正常显示行车电脑信息。

报警条件撤销后，其对应的报警信息同时撤销显示。

提示类信息

提示类信息可在3秒后自动消失。

注意

不要忽视报警提示信息，否则，可能会对车辆造成严重损坏。如果报警指示灯亮起，请在确保安全的情况下尽快停车。

保养界面提醒

下次保养提醒

该信息提醒您车辆距离下次保养所剩余的里程。



临近保养提醒

当信息中心出现如下临近保养提醒，请您尽快到本公司授权服务商处进行保养。



立即保养提醒

当信息中心出现如下立即保养提醒，请您尽快到本公司授权服务商处进行保养。



保养过期提醒

当信息中心出现如下保养过期提醒，请您立即到本公司授权服务商处进行保养。



胎压监测系统

胎压监测系统能够对轮胎的状况进行实时自动监测，为驾驶提供有效的安全保障。

当车辆在行驶过程中轮胎出现气压不足、气压过高、快速漏气或系统故障时，组合仪表上的“胎压监测系统警告灯(黄色)”



将亮起，并伴有声音提示，仪表显示屏将显示报警界面。

警告灯和指示灯

转向指示灯



进行转向操作时，左侧或右侧的“转向指示灯(绿色)”闪烁。当按下危险警告灯开关，左右转向指示灯同时闪烁。

提醒：如果某个转向指示灯快速闪烁，则表明该侧转向灯灯泡出现故障。

前大灯远光指示灯



前大灯为远光时或使前大灯闪烁时，“前大灯远光指示灯(蓝色)”点亮。

后雾灯指示灯



后雾灯亮起时，“后雾灯指示灯(黄色)”点亮。

位置灯指示灯



位置灯亮起时，“位置灯指示灯(绿色)”点亮。

安全气囊警告灯



点火开关打到“ON（开启）”位置，“安全气囊警告灯（红色）”点亮，系统进行自检，并在几秒后熄灭。

如果警告灯未亮起或闪烁、未熄灭或在行驶过程中亮起或闪烁，则表明安全气囊系统出现故障。应尽快联系本公司授权服务商检修。

更多信息请参阅本章节中的“安全气囊”。

安全带警告灯



点火开关打到“ON（开启）”位置，“安全带警告灯（红色）”点亮，系统进行自检，并在几秒后熄灭。当驾驶员与副驾驶安全带未全部正确系好，“安全带警告灯（红色）”点亮。当车速大于5公里/小时，会发出安全带未系的声音警告同时“安全带警告灯（红色）”闪烁。当您系上安全带后，“安全带警告灯（红色）”熄灭，声音警告停止。

制动系统警告灯



点火开关打到“ON（开启）”位置，如果制动液液位低于正常范围时，“制动系统警告灯（红色）”将会亮起。

如果您的车辆配有电子制动力分配系统（EBD），点火开关打到“ON（开启）”位置，“制动系统警告灯（红色）”点亮，系统进行自检，并在几秒后熄灭。如果警告灯未熄灭，或在行驶

过程中亮起，则表明制动系统出现故障，应尽快联系本公司授权服务商检修。

ABS（防抱死制动系统）警告灯



点火开关打到“ON（开启）”位置，“ABS警告灯（黄色）”点亮，系统进行自检，并在几秒后熄灭。

如果警告灯未熄灭，或在行驶过程中亮起，则表明ABS系统出现故障，应尽快联系本公司授权服务商检修。

提醒：即使ABS出现故障，仍然可以使用制动系统（此时ABS失效）进行制动。更多信息请参阅启动和驾驶章节中的“制动系统”。

EBD（电子制动力分配系统）警告灯



点火开关打到“ON（开启）”位置，“EBD警告灯（红色）”点亮，系统进行自检，并在几秒后熄灭。

如果警告灯未熄灭，或在行驶过程中亮起，则表明制动系统出现故障，应尽快联系本公司授权服务商检修。

ESP（电子稳定系统）指示灯



点火开关打到“ON（开启）”位置，“ESP指示灯（黄色）”点亮，系统进行自检，并在几秒后熄灭。

当电子稳定系统工作时，“ESP指示灯（黄色）”闪烁。

如果警告灯亮起，则表明电子稳定系统出现故障，应尽快联系本公司授权服务商检修。更多信息请参阅起动和驾驶章节中的“制动系统”。

ESP（电子稳定系统）OFF指示灯



点火开关打到“ON（开启）”位置，“ESP OFF指示灯（黄色）”点亮，系统进行自检，并在几秒后熄灭。

当按下ESP OFF开关，关闭ESP功能时，“ESP OFF指示灯（黄色）”亮起。更多信息请参阅本章节中的“副仪表台开关”。

驱动电机防盗警告灯



点火开关打到“ON（开启）”位置，如果防盗认证成功，“驱动电机防盗警告灯（黄色）”熄灭，车辆可以起动。如果警告灯闪烁，则表明防盗控制系统出现故障，车辆将无法起动，应立即联系本公司授权服务商检修。

车身防盗警告灯



当车辆进入设防状态，“车身防盗警告灯（红色）”闪烁。

当车辆退出设防状态，“车身防盗警告灯（红色）”熄灭。

如果触发了防盗报警，“车身防盗警告灯（红色）”闪烁同时伴有声、光报警。

胎压监测系统警告灯



点火开关打到“ON（开启）”位置，“胎压监测系统警告灯（黄色）”点亮，系统进行自检，并在几秒后熄灭。当胎压监测系统出现故障时，“胎压监测系统警告灯（黄色）”亮起，应尽快联系本公司授权服务商检修。

蓄电池充电指示灯



点火开关打到“ON（开启）”位置，“蓄电池充电指示灯（红色）”点亮，并在车辆起动后熄灭。

注意

如果警告灯在车辆起动后未熄灭，或在行驶过程中亮起，则表明充电系统出现故障，应尽快联系本公司授权服务商检修。

自适应巡航指示灯



点火开关打到“ON（开启）”位置，开启自适应巡航，当自适应巡航系统满足激活条件时，“自适应巡航（ACC）指示灯（绿色）”点亮。当自适应巡航控制系统处于待机模式时，组合仪表中的“自适应巡航（ACC）指示灯”从绿色变为白色。更多信息请参阅起动和驾驶章节中的“驾驶辅助系统”。

自适应巡航跟车间距指示灯



点火开关打到“ON（开启）”位置，开启自适应巡航，设置跟车间距时，“自适应巡航跟车间距指示灯（黄色）”点亮。更多信息请参阅起动和驾驶章节中的“驾驶辅助系统”。

车道偏离预警警告灯



点火开关打到“ON（开启）”位置，当车道偏离预警处于待机状态时，“车道偏离预警警告灯（白色）”点亮。

当车道偏离预警处于工作状态时，“车道偏离预警警告灯（绿色）”点亮。

当车道保持辅助处于工作状态时，“车道偏离预警警告灯（蓝色）”点亮。

当车道偏离预警处于工作状态且报警时，“车道偏离预警警告灯（黄色）”闪烁。

当车道偏离预警处于关闭状态或发生故障时，“车道偏离预警警告灯（黄色）”点亮。

如果警告灯在车道偏离预警开启时显示黄色，则表明车道偏离预警出现故障，应尽快联系本公司授权服务商检修。更多信息请参阅起动和驾驶章节中的“驾驶辅助系统”。

AUTO HOLD（自动驻车）指示灯



点火开关打到“ON（开启）”位置，开启AUTO HOLD（自动驻车），“AUTO HOLD（自动驻车）指示灯（绿色）”点亮；当AUTO HOLD被激活时“AUTO HOLD（自动驻车）指示灯（绿色）”闪烁。

AUTO HOLD（自动驻车）具有记忆能力。当AUTO HOLD（自动驻车）功能打开，驾驶员解开安全带后，“AUTO HOLD（自动驻车）指示灯（绿色）”熄灭，但功能打开状态仍被AUTO HOLD（自动驻车）系统记忆。当AUTO HOLD（自动驻车）功能打开，车速超过3公里/小时且安全带未系紧时，“AUTO HOLD（自动驻车）指示灯（绿色）”处于点亮状态，提醒驾驶员AUTO HOLD（自动驻车）功能打开状态已处于记忆状态，只需重新系紧安全带即可激活AUTO HOLD（自动驻车）功能；当AUTO HOLD（自动驻车）功能打开，车速低于3公里/小时且安全带未系紧时，因安全带未系紧，AUTO HOLD（自动驻车）功能无法触发，“AUTO HOLD（自动驻车）指示灯（绿色）”熄灭。

点火开关打到“ON（开启）”位置，开启AUTO HOLD，当AUTO HOLD功能产生故障时，“AUTO HOLD（自动驻车）指示灯（黄色）”点亮。

更多信息请参阅起动和驾驶章节中的“制动系统”。

EPB（电子驻车）指示灯



点火开关打到“ON（开启）”位置，开启电子驻车制动，当驻车制动器拉紧时，“EPB（电子驻车）指示灯（红色）”点亮，并在驻车制动完全松开后立即熄灭。

更多信息请参阅起动和驾驶章节中的“制动系统”。

EPB（电子驻车）故障警告灯



点火开关打到“ON（开启）”位置，“EPB（电子驻车）故障警告灯（黄色）”点亮，系统进行自检，并在几秒后熄灭。如果电子驻车制动松开后“EPB（电子驻车）故障警告灯（黄色）”点亮，则表明制动系统出现故障，请立即停车，并尽快联系本公司授权服务商检修。

更多信息请参阅起动和驾驶章节中的“制动系统”。

EPS（电动助力转向系统）失效警告灯



点火开关打到“ON（开启）”位置，“EPS（电动助力转向系统）失效警告灯（红色）”点亮，则表明EPS（电动助力转向系统）出现故障，请立即停车，并尽快联系本公司授权服务商检修。

FCW（前碰撞预警）/AEB（自动紧急制动）警告灯



点火开关打到“ON（开启）”位置，前碰撞预警系统工作，自动紧急制动警告系统未报警时，“FCW（前碰撞预警）/AEB（自动紧急制动）警告灯（黄色）”闪烁；点火开关打到“ON（开启）”位置，自动紧急制动警告系统报警时，“FCW（前碰撞预警）/AEB（自动紧急制动）警告灯（红色）”亮起。更多信息请参阅起动和驾驶章节中的“驾驶辅助系统”。

前方车辆指示灯



点火开关打到“ON（开启）”位置，自适应巡航功能开启，检测到前方监测距离内有车辆时，“前方车辆指示灯（绿色）”点亮，当与前车距离过近时“前方车辆指示灯（黄色）”点亮。更多信息请参阅起动和驾驶章节中的“驾驶辅助系统”。

限速标识警告灯



点火开关打到“ON（开启）”位置，当检测到限速标识时，“限速标识警告灯（白色）”点亮。更多信息请参阅起动和驾驶章节中的“驾驶辅助系统”。

120km/h警告灯



点火开关打到“ON（开启）”位置，当车速大于120公里/小时，“120km/h警告灯（红色）”点亮，请降低车速，

避免超速行驶。更多信息请参阅启动和驾驶章节中的“驾驶辅助系统”。

ECO指示灯

ECO

点火开关打到“ON（开启）”位置时，当按下ECO开关时，“ECO指示灯（绿色）”点亮。

SPORT指示灯

SPORT

点火开关打到“ON（开启）”位置时，当按下SPORT开关时，“SPORT指示灯（红色）”点亮。

READY指示灯

READY

该灯用来表示车辆已准备就绪可以行驶。车辆启动后，“READY指示灯（绿色）”点亮，在行驶过程中，该灯不会熄灭。

注意

在“READY指示灯（绿色）”点亮前，按下A/C空调开关，空调压缩机不会工作。在“READY指示灯（绿色）”点亮前，不要开启鼓风机控制旋钮，也不要长时间使用大灯，收音机等电器，有导致整车不能开动的风险。

充电连接指示灯



当充电手柄连接到充电接口导通后，“充电连接指示灯（红色）”点亮。

充电状态指示灯



当高压电池包在进行充电作业时，“充电状态指示灯（黄色）”点亮。当高压电池包充电完成时，该指示灯熄灭。

提醒：如果“充电状态指示灯（黄色）”闪烁，则表示电池故障，无法进行充电。应尽快联系本公司授权服务商检修。

动力系统故障警告灯



点火开关打到“ON（开启）”位置，“动力系统故障警告灯（红色）”点亮，系统进行自检，并在几秒后熄灭。当动力系统出现故障时，该灯点亮，应尽快联系本公司授权服务商检修。

驱动电机温度高警告灯



点火开关打到“ON（开启）”位置，“驱动电机温度高警告灯（红色）”点亮，系统进行自检，并在几秒后熄灭。当驱动电机温度高时，该灯点亮，应尽快联系本公司授权服务商检修。

高压电池包电量低警告灯



点火开关打到“ON（开启）”位置，“高压电池包电量低警告灯（黄色）”点亮，系统进行自检，并在几秒后熄灭。如果警告灯未熄灭，或驾驶时再次亮起，则表明高压电池包电量过低，需尽快充电。请您尽可能在该灯点亮前补充电量。

提醒：警告灯点亮表明车辆限速功能已开启。车速会随着电池电量的减少而降低，直至停车。

高压电池包故障警告灯



点火开关打到“ON（开启）”位置，“高压电池包故障警告灯（红色）”点亮，系统进行自检，并在几秒后熄灭。如果警告灯未熄灭，或驾驶时再次亮起，则表明高压电池包存有故障。

绝缘故障警告灯



点火开关打到“ON（开启）”位置，“绝缘故障警告灯（红色）”点亮，系统进行自检，并在几秒后熄灭。如果未熄灭或驾驶时再次亮起，则表明存在绝缘故障。

限功率指示灯



在正常驾驶状态下，“限功率指示灯（黄色）”保持熄灭状态。当车辆“限功率指示灯（黄色）”点亮，车辆的功

率将受到限制，车辆的加速性能会大幅降低，应尽快联系本公司授权服务商检修。

氢气泄漏警告灯



点火开关打到“ON（开启）”位置，“氢气泄漏警告灯（红色）”点亮，系统进行自检，并在几秒后熄灭。

如果“氢气泄漏警告灯（黄色）”未熄灭，或驾驶时再次亮起，应立即停车，关闭点火开关，等待2分钟重新启动车辆，如果故障仍然存在，则表示氢气泄漏传感器故障，并尽快联系本公司授权服务商检修。

如果“氢气泄漏警告灯（红色）”未熄灭，或驾驶时再次亮起，应立即停车，关闭点火开关，等待2分钟重新启动车辆，如果故障仍然存在，则表示氢气有泄漏，撤离所有人员，并尽快联系本公司授权服务商检修。

燃料电池系统故障警告灯



点火开关打到“ON（开启）”位置，“燃料电池系统故障警告灯（黄色）”点亮，系统进行自检，并在几秒后熄灭。

如果“燃料电池系统故障警告灯（黄色）”闪烁或在驾驶时再次闪烁，不会导致车辆失去动力，此时应该立即停车，关闭点火开关，等待2分钟重新启动车辆，若故障依然存在，请将车辆缓慢行驶至附近的本公司授权服务商处或等待专业救援。

如果“燃料电池系统故障警告灯（黄色）”未熄灭，或在驾驶时再次亮起，不会导致车辆失去动力，此时应该立即停车，关

闭点火开关，等待2分钟重新启动车辆，若故障依然存在，请将车辆以EV纯电模式开至附近的本公司授权服务商处或等待专业救援。

限速指示灯



点火开关打到“ON（开启）”位置，“限速指示灯（黄色）”点亮，系统进行自检，并在几秒后熄灭。当车辆限速功能工作时，“限速指示灯（黄色）”点亮。

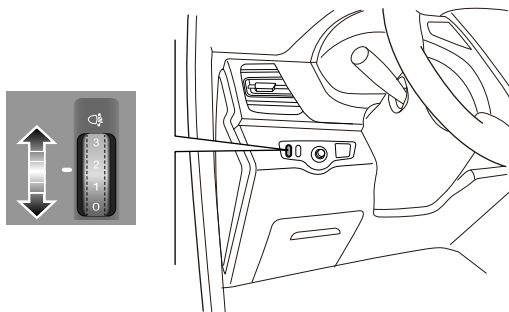
仪表台开关


前大灯高度调节开关

前大灯高度调节开关位于驾驶员侧仪表台上。

此功能可以将前大灯高度调节至适合车辆道路的状况。校正前大灯的高度调节可以减小对其他驾驶员造成的炫目。

要调节前大灯高度，必须打开前大灯。

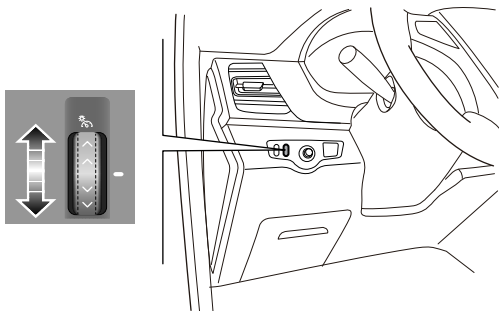


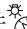

向上或向下移动开关调节前大灯高度。0档为初始档位，随着车辆负载的增加，请按照1 - 2 - 3档的顺序对照明高度进行调整。

驾驶之前

仪表板照明控制开关

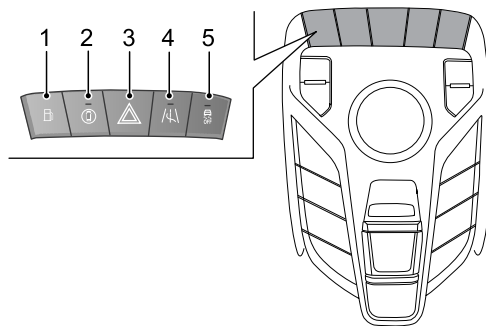
仪表板照明控制开关位于驾驶员侧仪表台上，方向盘外侧。





用仪表板照明控制开关  来调节仪表板照明的亮度。
上下移动开关  调亮或调暗照明灯。


副仪表台开关

换挡旋钮正上方开关





位置1 - ：加氢口门开启开关。按下加氢口门开启开关可以在车内打开加氢口门。

位置2 - ：360环视开关。换挡旋钮位于非R挡时，按下360环视开关可以开启360环视功能，同时开关指示灯点亮，再次按下可以关闭360环视功能，开关指示灯熄灭。更多信息请参阅起步和驾驶章节中的“360环视”。

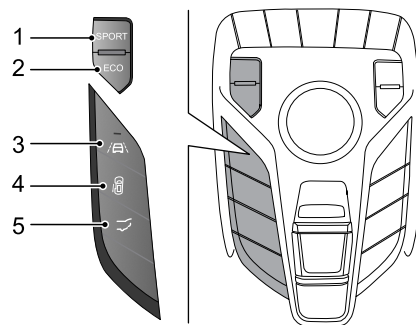
位置3 - ：危险警告灯开关。按下危险警告灯开关以同时激活所有转向灯，组合仪表上的“转向指示灯（绿色）”点亮闪烁。再按下此开关即可关闭上述灯。

提醒：使用危险警告灯向其它车辆表明您的车辆发生了故障，靠近会有危险。

位置4 - ：变道辅助开关。点火开关打到“ON（开启）”位置，变道辅助默认开启，开关上指示灯点亮。按下变道辅助开关可以关闭变道辅助系统，开关指示灯熄灭。更多信息请参阅起动和驾驶章节中的“变道辅助系统（LCA）”。

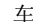
位置5 - ：ESP OFF开关。按下ESP OFF开关，开关上指示灯点亮，即可关闭ESP系统，再次按下即可启动ESP系统；ESP OFF关闭后只有ABS和EBD功能工作，更多信息请参阅起动和驾驶章节中的“制动系统”。

换挡旋钮左侧开关





位置1 - **SPORT**：运动模式开关。按下**SPORT**，组合仪表上的“SPORT指示灯（红色）”点亮，车辆以运动模式行驶，车辆驱动电机输出动力相对强劲。

位置2 - **ECO**：经济模式开关。按下**ECO**，组合仪表上的“ECO指示灯（绿色）”点亮，车辆以经济模式行驶，车辆驱动电机输出动力相对较弱。

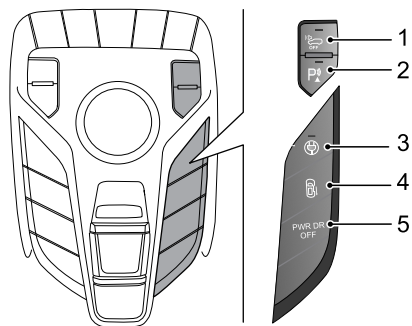
位置3 - ：车道偏离预警及车道保持开关。点火开关打到“ON（开启）”位置，车道偏离预警系统及车道保持辅助系统默认开启，开关上指示灯点亮。按下可关闭车道偏离预警系统及车道保持辅助系统，开关上的指示灯熄灭，组合仪表上的“车道偏离预警警告灯”呈黄色点亮。再次按下即可启动车道偏离预警系统及车道保持辅助系统。更多信息请参阅起动与驾驶章节中的“车道偏离预警（LDW）及车道保持辅助（LKA）”。

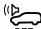
驾驶之前


位置4 - : 左侧电动滑移门开关。在电动模式下，按下左侧电动滑移门开关可以开启/关闭左侧电动滑移门，滑移门在运行过程中，按下左侧电动滑移门开关可以停止滑移门运行。


位置5 - : 电动尾门开关。在电动模式下，按下电动尾门开关可以开启/关闭电动尾门，尾门在运行过程中，按下电动尾门开关可以停止尾门运行。

换挡旋钮右侧开关




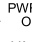
位置1 -  OFF: 低速报警模块 (AVAS) 开关。点火开关打到“ON (开启)”位置时，长按低速报警模块 (AVAS) 开关，开关上的指示灯点亮，低速行人提示报警音功能关闭；再次长按低速报警模块 (AVAS) 开关，开关上的指示灯熄灭，低速行人提示报警音功能打开。短按低速报警模块 (AVAS) 开关，进行切换报警音音量等级 (高/中/低)。更多信息请参阅起动与驾驶章节中的“低速报警模块”。

位置2 -  P: 泊车辅助开关。更多信息请参阅起动与驾驶章节中的“泊车辅助系统”。

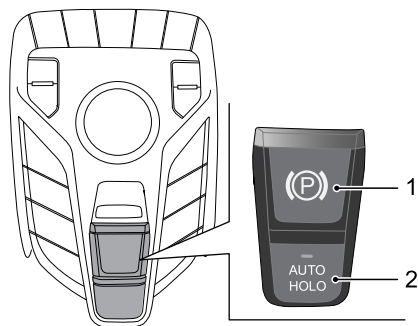
位置3 - : 车载外供电功能 (V2L) 开关。点火开关打到“ON (开启)”位置时，在车辆充电口连接220V的家用电器电源线后，按下车载外供电功能 (V2L) 开关，可以把车辆上的动力电池的直流电流转换成家用的220V交流电流，提供电压是220V的家用电器充电或者使用。

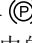
提醒：当车辆的点火开关处于关闭状态，车载外供电功能（V2L）开关也无法打开，车载外供电功能无法使用，此时无法提供220V的家用电器充电或者使用。

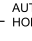
位置4 - ：右侧电动滑移门开关。在电动模式下，按下右侧电动滑移门开关可以开启/关闭右侧电动滑移门，滑移门在运行过程中，按下右侧电动滑移门开关可以停止滑移门运行。

位置5 - ：电动门手动/电动模式转换开关。按下电动门手动/电动模式转换开关，左侧电动滑移门/右侧电动滑移门/电动尾门进入手动模式；再次按下电动门手动/电动模式转换开关，左侧电动滑移门/右侧电动滑移门/电动尾门退出手动模式进入电动模式。

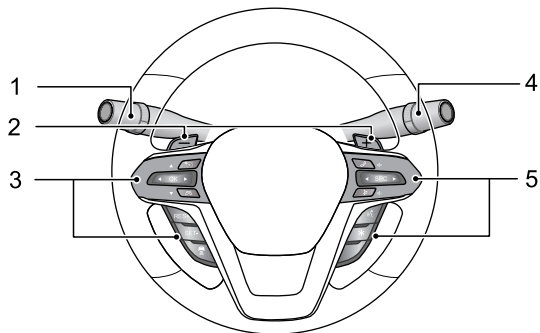
换挡旋钮正下方开关



位置1 - ：EPB（电子驻车）开关。更多信息请参阅起动和驾驶章节中的“EPB（电子驻车制动）”。

位置2 - ：AUTO HOLD（自动驻车）开关。按下该开关，开关上指示灯点亮。更多信息请参阅起动和驾驶章节中的“AUTO HOLD（自动驻车）”。

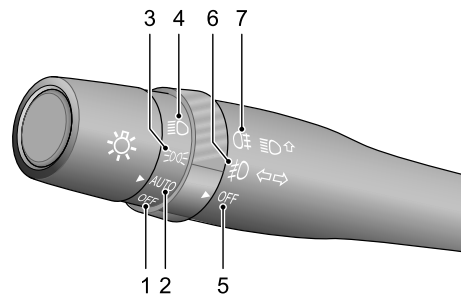
转向管柱及方向盘上开关



- 1 组合车灯控制和转向指示灯拨杆开关
- 2 能量回收等级调节开关
- 3 组合仪表选择和巡航开关
- 4 刮水器和洗涤器拨杆开关
- 5 声音控制、蓝牙电话和自定义开关

组合车灯控制和转向指示灯拨杆开关

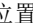
车灯控制开关



将灯光控制开关切换到图中所示位置，相应的灯就会亮起。

位置1 - OFF：前大灯关闭。当车辆启动后，日间行车灯自动点亮。

位置2 - AUTO：前大灯自动调节。当前大灯开关在AUTO档时，前大灯根据周围环境的光亮度实现点亮与关闭功能。当车辆启动后，其它灯光未点亮时，日间行车灯自动点亮。

位置3 - ：位置灯打开。打开位置灯时，以下灯同时打开：

- 位置灯
- 牌照灯
- 仪表板灯

位置4 - ：前大灯近光灯打开。

提醒：只有点火开关位于“ON（开启）”位置时，前大灯才会点亮。如果停车时未关前大灯，蓄电池将放电，再次启动车辆时，车辆可能因蓄电池亏电而无法启动。点火开关处于关闭OFF位置时，若前大灯开关仍处于开启状态，将响起声音警告。

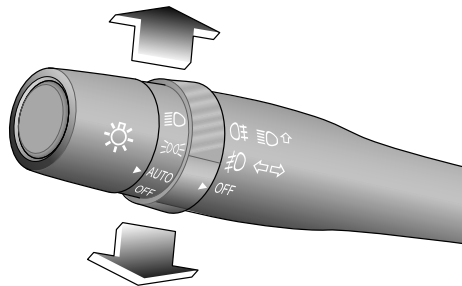
位置5 - OFF：雾灯关闭。

位置6 - 0 ：前雾灯打开。当点火开关位于“ON（开启）”位置时，将开关旋至 0 位置即可打开前雾灯。当灯光控制开关处于AUTO位置，开关旋至 0 位置时，前雾灯会根据周围环境随大灯点亮或关闭。前雾灯打开时，组合仪表上的“前雾灯指示灯（绿色）”点亮。

位置7 - 0 ：后雾灯打开。当点火开关位于“ON（开启）”位置时，灯光控制开关处于远光灯或近光灯或前雾灯（如配置前雾灯）开启时，将开关旋至 0 位置即可打开后雾灯。当灯光控制开关处于AUTO位置，开关旋至 0 位置时后雾灯会根据周围环境随大灯点亮或关闭。后雾灯打开时，组合仪表上的“后雾灯指示灯（黄色）”点亮。

提醒：只有当能见度明显受到限制时（如大雾天气或下雪天气），才可使用后雾灯。

转向灯和转向指示灯



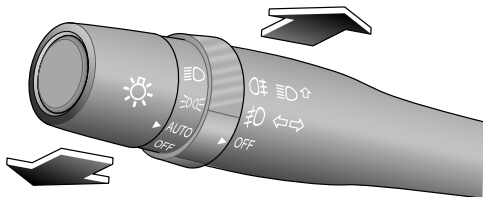
右转 - 将拨杆开关往上推。

左转 - 将拨杆开关往下拉。

相应的转向灯与组合仪表上的“转向指示灯（绿色）”将同时亮起。

驾驶之前

前大灯远光与近光



将拨杆开关推离方向盘，以将前大灯从近光改为远光。将拨杆开关拉近方向盘，以回到近光位置。

提醒：前大灯为远光时，组合仪表上的“前大灯远光指示灯（蓝色）”点亮。为使前大灯闪烁，朝方向盘方向间歇轻提拨杆开关。

日间行车灯

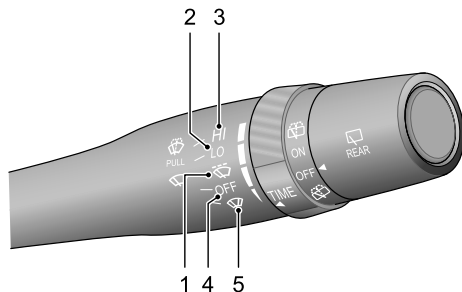
日间行车灯可使他人在日间更容易看清楚车辆前部。

如果您的车辆配置日间行车灯，当点火开关处于“ON（开启）”位置时，日间行车灯将点亮。日间行车灯点亮时，近光灯、尾灯、位置灯和其它车灯不会点亮。当点火开关处于关闭位置时，日间行车灯将熄灭。

符合ECE R87日间行车灯的法规要求。

刮水器和洗涤器拨杆开关

前挡风玻璃刮水器和洗涤器



将拨杆开关打至所需位置。

位置1 - ：间歇刮水。对于配备自动刮水配置的车辆，其雨量传感器会探测挡风玻璃上的雨量，并自动调节挡风玻璃刮水器的刮水频率。

提醒：必须保持雨量传感器上没有灰尘、污垢和结冰

位置2 - **LO**：低速刮水。

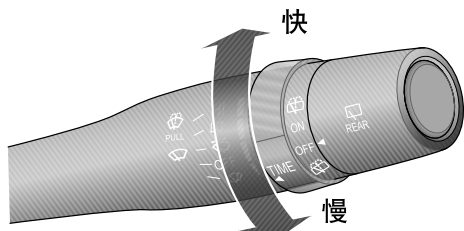
位置3 - **HI**：快速刮水。


位置4 - **OFF**：关闭雨刮器。


位置5 - ：单一刮擦。

间歇刮水/间歇时间可调

! 磨损的刮水器刮片无法有效清除前风窗玻璃上的雨水时，将降低前方的能见度，可能引发事故。务必及时更换磨损的刮水器刮片。



对于未配备雨量传感器的车辆，当拨杆开关位于（间歇）位置时，旋转开关以改变刮水间隔时间。

对于配备雨量传感器的车辆，当拨杆开关位于（间歇）位置时，旋转开关以改变前雨刮灵敏度，雨量传感器调整前雨刮的刮水速率。

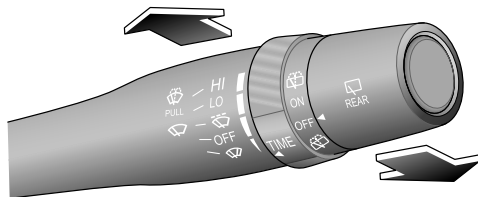
注意

在冰冻天气或炎热天气，为防止损坏刮水器，如果刮片结冰或粘附在玻璃上，请清除玻璃上的障碍物（如积雪）。在前风窗玻璃干燥时，切勿操作刮水器。否则可能刮坏玻璃并导致刮片过早磨损，而且会影响驾驶员的视线。

洗涤器

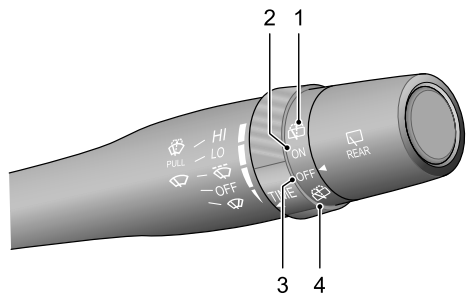
朝方向盘方向拉动拨杆开关，洗涤器立即开始工作，短暂的间隔后，刮水器开始和洗涤器联动工作，释放拨杆开关后洗涤器关闭。

提醒：释放拨杆开关后，刮水器将继续进行3次刮水操作。




驾驶之前

后窗雨刮器和喷水器



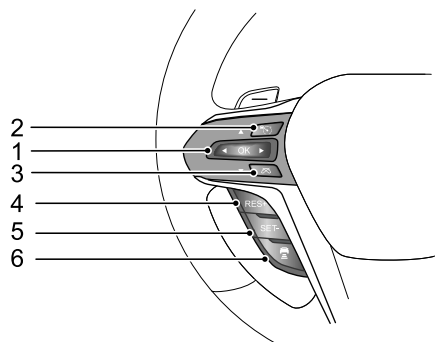
将拨杆开关旋至所需位置。


位置1, 4 - : 喷水器喷水并且雨刮器运转。

位置2 - ON: 雨刮器运转。


位置3 - OFF: 雨刮器停止。

组合仪表选择和巡航开关




位置1 - : 组合仪表选择键。向上按、向下按、向左按、向右按可以进行组合仪表上、下、左、右翻页，按下OK键确认选择。

自适应巡航控制 (ACC)

位置2 - : 自适应巡航主开关，将其按下以开启或关闭系统。


当自适应巡航控制打开时：

位置3 - : 为自适应巡航退出开关，将其按下可解除自适应巡航控制，而不清除设置的巡航车速。

位置4 - RES+: 增加存储的车速或重新启用自适应巡航控制并恢复存储的车速。

驾驶之前

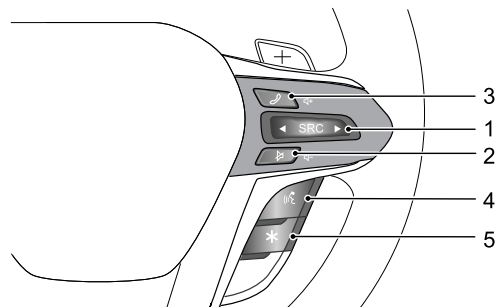
位置5 - SET-：减小存储的车速或启用自适应巡航控制并存储当前车速。

位置6 - ：跟车间距设置，调整自适应巡航控制的跟车间距，每按一次在1~3级之间循环切换跟车间距。

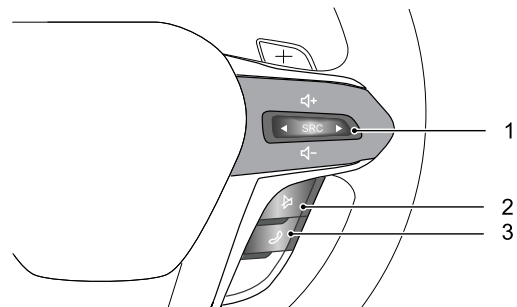
提醒：关于巡航功能的更多说明请参阅启动和驾驶章节中的“驾驶辅助系统”。

声音控制、蓝牙电话和自定义开关

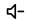
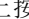
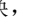
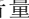
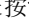
类型一





类型二







位置1 - ：音源控制开关。按下SRC切换收音机/MP3播放界面；向上按音量增加，向下按音量减小；短按，频段/MP3上一首切换，长按，快退；短按，频段/MP3下一首切换，长按，快进。

位置2 - ：静音开关。

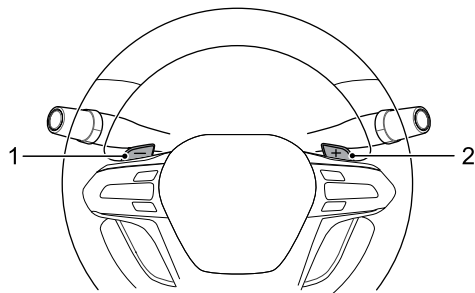
位置3 - ：蓝牙电话开关。当蓝牙连接时，此开关是蓝牙电话接听开关。一般通话状态下：来电时，短按接听，长按挂断；通话中，短按挂断。插拨来电状态下：短按挂断插拨来电，长按接听插拨来电。

位置4 - ：语音对话系统开关。按下此开关开启语音识别功能；再次按下关闭语音识别功能。

位置5 - ：自定义设置开关。按下此开关开启自定义设置。请与带车联网功能娱乐系统中支持自定义设置的相关功能结合使用。例如进入车辆设置，然后选择方向盘，对自定义设置开关进行设置（对讲/抓拍功能）：

- 对讲：设置此模式，在组队模式可以进行队员之间通话。按一下开始通话，再按一下结束通话。请进入车友界面设置该应用场景。
- 抓拍：抓拍功能需要连接拍照设备，例如钉钉拍。请进入智能设备界面，添加相关智能设备。

能量回收等级调节开关



位置1 - -：能量回收等级降低调节开关。要降低一档能量回收等级时，短促按压能量回收等级降低调节开关-。

位置2 - +：能量回收等级升高调节开关。要升高一档能量回收等级时，短促按压能量回收等级升高调节开关+。

能量回收等级分高、中、低三挡，组合仪表上分别会有数字显示：3、2、1。车辆下线默认模式为中挡。车辆能量回收等级调节有记忆功能，车辆下电再次上电后，能量回收等级是车辆下电前选择的能量等级。高能量回收大于中能量回收，中能量回收大于低能量回收。

在如下情形下不可回收能量：


- 选择N/R挡；
- 在扭矩干预过程中（换挡、轮胎打滑等）；
- 高压电池充满电；

- 高压电池的温度极高或极低。
由能量回收引起的车速降低不能替代因为安全所需的制动，请始终做好制动准备，确保行车安全。

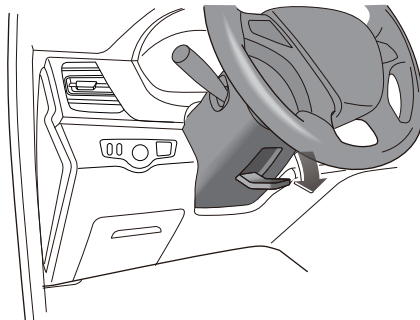
能量回收设置有如下3种模式：

- “强”模式
“强”模式下，回收较多能量，滑行距离短，车辆拖拽感强烈。组合仪表信息中心显示③。
- “中”模式
“中”模式下，回收能量适中。组合仪表信息中心显示②。
- “轻”模式
“轻”模式下，回收较少能量，滑行距离长，无明显车辆拖拽感。组合仪表信息中心显示①。

方向盘调节

 不要在车辆行驶中调节方向盘的位置。这是非常危险的。

1



通过以下步骤调节方向盘的位置以适合您的驾驶姿势：

- 1 向下完全松开转向管柱上的方向盘调节手柄；
- 2 用双手握紧方向盘，将方向盘向上或向下扳动将其调整到适合的位置；

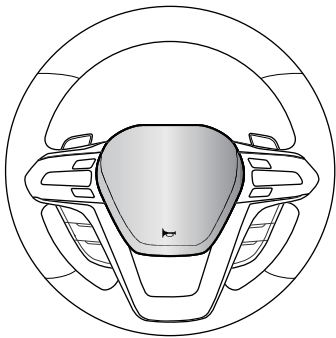
提醒：如果仍很难将方向盘移动到适合的位置，则将点火开关打到“ACC（解锁）”位置解除方向盘锁，再将方向盘转到直线向前的位置。

- 3 选择好合适的驾驶位置，完全拉起方向盘调节手柄，将方向盘锁定在新的位置上。

驾驶之前

喇叭

无论点火开关处于哪个位置，按下按钮，喇叭都可以工作。



空调、暖风和通风

空调系统可以冷却空气并清除空气中的湿气和灰尘（如花粉）。

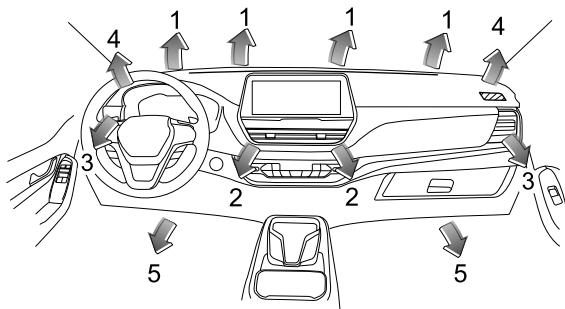
暖风系统使用电子加热器，通过风门控制加热器挡位。

通风系统在汽车行驶时保证车内通风。

前、后空调风量选择按键控制出风量大小。

空调、暖风和通风用来控制车内空气的冷却、加热和通风。新鲜空气是通过前风窗下进气格栅经空调滤清器进入车内。进气格栅内要保持清洁，无树叶、雪、冰等阻挡物。

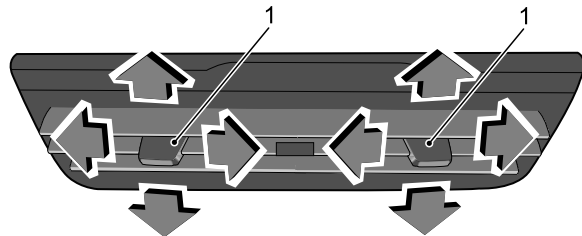
前部出风



- 1 前风窗出风口
- 2 中央出风口
- 3 侧出风口
- 4 前车窗出风口
- 5 前座脚部出风口

中央出风口

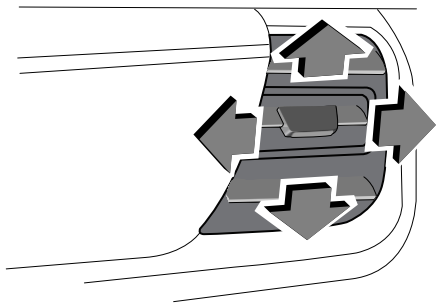
上、下、左、右拨动格栅中央的拨板（1）可以改变出风的方向。



驾驶之前

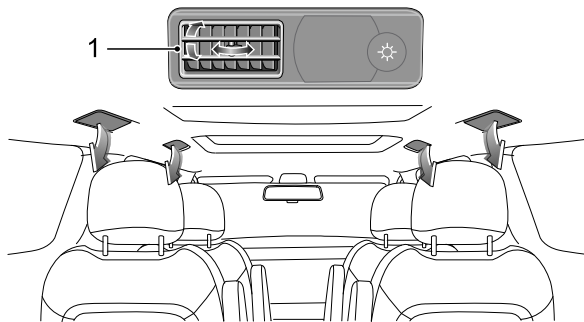
侧出风口

上、下、左、右拨动格栅中央的拨板可以改变出风的方向。

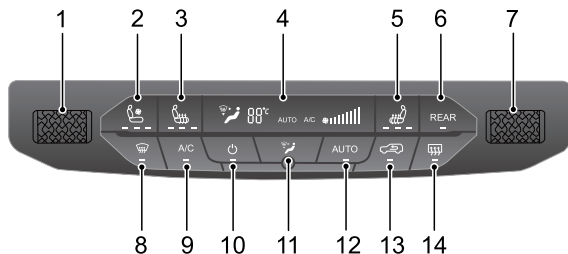


后部出风

转动格栅或拨动格栅中央的拨板（1）可以改变出风的方向。车顶共有四个出风口，左右各两个。



前空调控制面板



- 1 温度调节滚轮
- 2 驾驶员座椅通风按键
- 3 驾驶员座椅加热按键
- 4 液晶屏显示屏
- 5 副驾驶员座椅加热按键
- 6 后空调控制Rear按键
- 7 风量调节滚轮
- 8 前除霜按键
- 9 A/C按键
- 10 电源按键
- 11 出风模式按键

- 12 AUTO按键
- 13 内外循环按键
- 14 后除霜按键

提醒：以上按键可能不适用您的车辆，请以您购买的实际车辆配置为准。

温度调节滚轮

调节空调设定温度。

面板开机状态下：滚轮向下滚动时，设置温度降低，向上滚动时，设置温度上升；温度范围为：LO(17°C)、18°C—32°C、HI(33°C)。

驾驶员座椅通风按键

驾驶员座椅通风共三个档位，反复操作座椅通风按键，档位按照3-2-1-停循环。

车辆未启动即组合仪表上的“READY指示灯（绿色）”未点亮状态下，座椅通风功能不可用。

驾驶员座椅加热按键

驾驶员座椅加热共三个档位，反复操作座椅加热按键，档位按照3-2-1-停循环。

车辆未启动即组合仪表上的“READY指示灯（绿色）”未点亮状态下，座椅加热功能不可用。

驾驶之前

副驾驶员座椅加热按键

副驾驶员座椅加热共三个档位，反复操作座椅加热按键，档位按照3-2-1-停循环。

车辆未启动即组合仪表上的“READY指示灯（绿色）”未点亮状态下，座椅加热功能不可用。

后空调控制Rear 按键

后空调控制Rear按键为切换前空调控制面板对后空调的控制权，当REAR指示灯点亮时，表示前空调控制面板可以控制后空调，液晶屏显示后空调面板内容，娱乐系统大屏的空调显示信息切换成后空调的工作状态；此时调节前空调控制面板上的电源按键、温度调节滚轮、风量调节滚轮、出风模式按键、AUTO按键对应变化的是后空调的温度、风量、模式、AUTO。

当REAR指示灯处于点亮状态，此时乘客不再操作前空调控制面板上的按键，8秒后REAR指示灯自动熄灭，前空调控制面板切换为前空调控制，娱乐系统大屏显示信息切换成前空调的工作状态；若REAR点亮状态下，前空调面板上的温度调节滚轮、风量调节滚轮及出风模式按键被操作，则进行重新计时。

风量调节滚轮

调节鼓风机风量大小。

风量调节滚轮位置共分为8档。上下旋转时，风量增加或降低。

前除霜按键

开启前除霜状态。

操作前除霜按键，对应指示灯点亮，默认外循环进风、A/C开启、出风模式为除霜，风量切换到7档。前除霜状态下，再按一次前除霜按键或者其它模式按键，退出除霜状态。

A/C按键

控制压缩机的开和关。

在开机状态下，按一下A/C按键，对应指示灯点亮，压缩机开启（车辆已启动）；再按一下A/C按键，A/C指示灯熄灭，压缩机关闭。

电源按键

开关机作用。

仅当车辆点火开关打开时，才可以使空调面板开机，液晶屏显示屏点亮。

出风模式按键

调节出风模式。按出风模式按键依次切换对面部出风模式、对面部和脚部出风模式、对脚部出风模式、对脚部出风和除霜模式。

AUTO按键

自动空调控制模式按键。

按AUTO按键进入全AUTO状态，各功能均进入自动工作状态，AUTO指示灯点亮，A/C指示灯点亮，循环指示灯熄灭，此时可根据需求操作温度调节滚轮，设定所需温度，空调系统将根据设定温度对车内环境进行自动调节。

AUTO状态下可操作出风模式按键、风量调节滚轮、A/C按键，空调控制面板退出全AUTO状态，AUTO指示灯熄灭，相关功能进入手动控制状态，其余未被操作的功能保持自动状态。

内外循环按键

内外循环根据按键进行切换，内循环指示灯亮，表示处于内循环，指示灯熄灭表示处于外循环。

当模式处于除霜状态时，强制切换到外循环，此时可手动切换回内循环。

后除霜按键

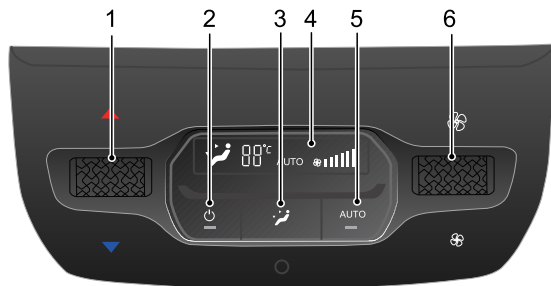
开启后除霜状态。

操作后除霜按键，对应指示灯点亮，并开启后除霜功能，该功能开启关闭不影响空调其它状态。

对于配备有加热型外后视镜的车辆，加热型外后视镜功能会在按下后除霜按键时开启，以帮助清除后视镜表面上的雾气或凝霜。

提醒：后除霜持续工作15分钟后将自动关闭，对应指示灯熄灭。

后空调控制面板



- 1 温度调节滚轮
- 2 电源按键
- 3 出风模式按键
- 4 液晶屏显示屏
- 5 AUTO按键
- 6 风量调节滚轮

温度调节滚轮

调节空调设定温度。

面板开机状态下：滚轮向下滚动时，设置温度降低，向上滚动时，设置温度上升，向下滚动时，设置温度下降；温度范围为：LO(17°C)、18°C—32°C、HI(33°C)。

电源按键

开关机作用。

仅当车辆点火开关打开时，才可以使空调面板开机，液晶显示屏点亮。

出风模式按键

按出风模式按键一次切换对面部出风模式、对脚部出风模式。反复操作模式按键，出风模式切换。

AUTO按键

自动空调控制模式按键。

按AUTO按键进入全AUTO状态，各功能均进入自动工作状态，AUTO指示灯点亮，A/C指示灯点亮，循环指示灯熄灭，此时可根据需求操作温度调节滚轮，设定所需温度，空调系统将根据设定温度对车内环境进行自动调节。

AUTO状态下可操作出风模式按键、风量调节滚轮、A/C按键，空调控制面板退出全AUTO状态，AUTO指示灯熄灭，相关功能进入手动控制状态，其余未被操作的功能保持自动状态。

风量调节滚轮

调节鼓风机风量大小。

风量调节滚轮位置共分为6档。上下旋转时，风量增加或降低。

空调操作建议

- 如果将车辆停在阳光直射的地方，操作前请打开车窗。
- 如果要在雨天清洁起薄雾的车窗，可以打开除霜按键，该功能可及时有效降低车内湿度。这在雨季和湿气较重的季节非常奏效。
- 如果在城市中行驶时，车辆时停时走，可能会导致制冷不足。

提醒：如果一个月以上不使用空调系统，应怠速运行车辆并打开系统10分钟以上（每月一次，包括冬季）。这是为了保持压缩机和密封件适当润滑，以延长系统的使用寿命。

提醒：使用空调时，蒸发器上会形成冷凝物。因此，当车辆停止后，您会在车底看到一小滩水。

后视镜

为扩展视线范围，车外后视镜的玻璃为凸镜型—这就使得物体看上去比实际更小、更远。变道辅助系统警示灯位于左右两侧的外后视镜上，具体请参阅起动和驾驶章节中的“变道辅助系统（LCA）”。

注意

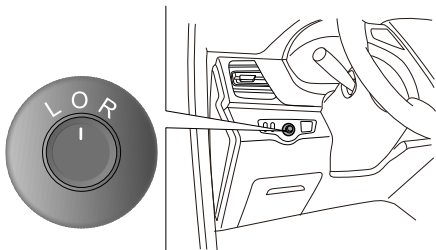
务必检查确保所有后视镜干净明亮，并在行驶前将其定位好；如果需要，对其进行清洁和调整。

外后视镜

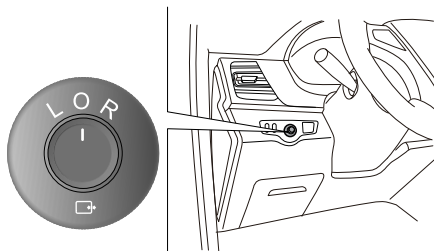
电动后视镜

旋转后视镜开关至L（左侧）或R（右侧），以选择要调整的后视镜。拨动圆形旋钮调整后视镜镜片向上/下/左/右倾斜至所需位置。将开关旋转至中间位置。

未配置电动折叠功能的后视镜开关



配置电动折叠功能的后视镜开关



折叠后视镜


手动折叠后视镜

为了确保行人的安全，车外后视镜在遭受到足够力量撞击时，将会从其正常安装位置向两侧旋转。可以通过给后视镜镜框施加少许压力来使它们复位。

电动折叠后视镜

对于配置电动折叠功能的后视镜车辆，可手动/自动对外后视镜进行折叠/打开。

- 手动电动折叠/打开后视镜

当后视镜状态为打开状态时，将点火开关打到“ACC”/“ON”位置，将开关旋转至位置，后视镜折叠。

当后视镜状态为折叠状态时，将点火开关打到“ACC”/“ON”位置，将开关转至“0”位置，后视镜打开。

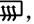
- 自动电动折叠/打开后视镜

当后视镜状态为折叠状态，点火开关为关闭位置时，钥匙解锁，后视镜自动打开。或者，只要在车辆周边1米范围内有合法的遥控钥匙存在，触碰驾驶员门把手微动开关，后视镜自动打开。

当后视镜状态为打开状态，点火状态为关闭位置时，钥匙闭锁，后视镜自动折叠。另外，当钥匙解锁，但未打开车门，经过15秒后，车门自动重上锁且后视镜再次恢复为折叠状态。

带车联网功能车辆的娱乐系统有后视镜自动电动折叠功能控制界面，可在娱乐系统大屏上关闭/打开该功能。

加热型后视镜

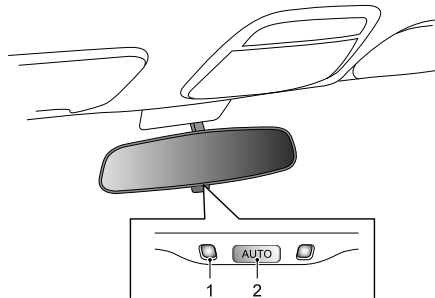
对于配备有加热型外后视镜的车辆，按下空调控制面板上的后除霜按键，可加热外后视镜。

内后视镜

调整后视镜以获得所需的后部视线。

电动调节内后视镜

对于配备电动调节内后视镜的车辆，按下后视镜底部的AUTO按键（2），绿色LED灯（1）亮起，后方感光传感器开始工作，以减少夜晚行车时的反射眩光。再按下AUTO按键（2），绿色LED灯（1）熄灭，后方感光传感器停止工作。



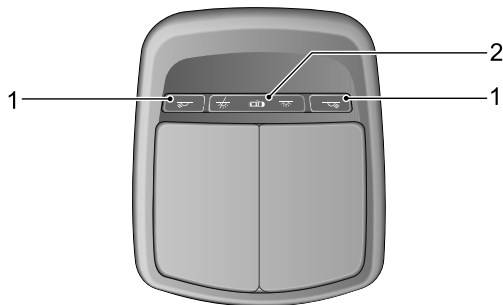
1 LED灯



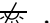
2 AUTO按键


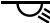
内部设备

前顶棚阅读灯

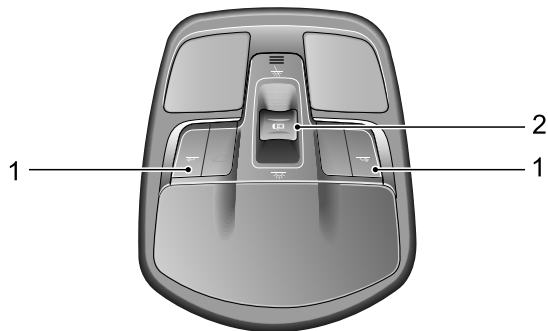
类型一






- 始终开启
按下开关（2）右侧 ，打开前顶棚阅读灯。
- 门控开启
当开关（2）水平时，前顶棚阅读灯处于门控开启  状态，在任一车门打开后，前顶棚阅读灯会自动亮起，关闭车门后约30秒熄灭。
- 始终关闭
按下开关（2）左侧 ，关闭前顶棚阅读灯。
- 开启/关闭



当按钮（2）处于门控档，且车门全关闭时，按下按钮（1） 或 ，开启相应侧的前顶棚阅读灯，再次按下相应的按钮，关闭相应侧的前顶棚阅读灯。

类型二

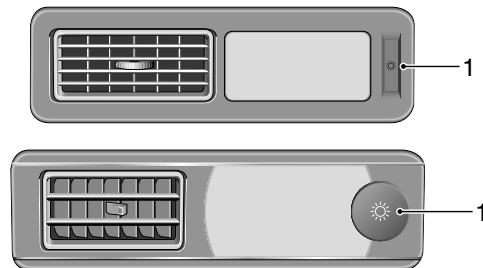


- 始终开启
将开关（2）移至下方 ，打开前顶棚阅读灯。
- 门控开启
将开关（2）移至中间  位置，前顶棚阅读灯在打开任一车门后，会自动亮起，关闭车门后约30秒熄灭。
- 始终关闭
将开关（2）移至上方 ，关闭前顶棚阅读灯。
- 开启/关闭


驾驶之前

当按钮（2）处于门控档，且车门全关闭时，按下按钮（1）或，开启相应侧的前顶棚阅读灯，再次按下相应的按钮，关闭相应侧的前顶棚阅读灯。

后顶棚阅读灯



开启/关闭

当前顶棚阅读灯按钮（2）处于门控档，且车门全关闭时，按下按钮（1），开启后顶棚阅读灯，再次按下，关闭后顶棚阅读灯。

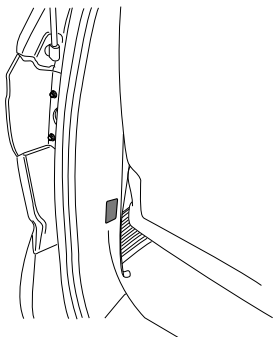
当任一车门开启时，后顶棚阅读灯点亮。并在车门关闭约30秒后，后顶棚阅读灯自动熄灭。

提醒：如果任一车门开启约15分钟以后，后顶棚阅读灯会自动关闭，以防止蓄电池亏电。

行李箱灯

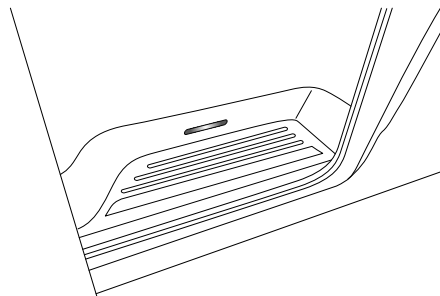
当行李箱盖打开时，行李箱灯会自动亮起，行李箱盖关闭后行李箱灯熄灭。

如果行李箱盖打开超过15分钟，行李箱灯会自动熄灭。



踏步灯

当滑动门的车门开启时，对应侧的踏步灯点亮。车门关闭，踏步灯自动熄灭。



提醒：如果滑动门开启约15分钟以后，踏步灯会自动关闭，以防止蓄电池亏电。

多色氛围灯

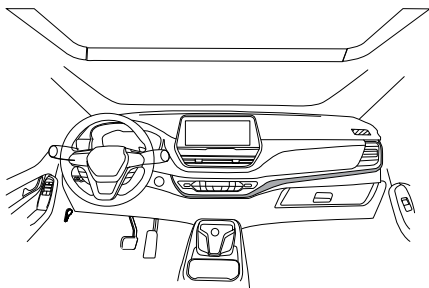
提醒：适用于配置多色氛围灯的车辆。

多色氛围灯位于仪表台下方、副仪表台下方、前后车门以及天窗两侧。您车辆上氛围灯的位置请以您购买的实际车辆配置为准。娱乐系统大屏触摸按键控制多色氛围灯的开启和关闭、颜色设置以及亮度调节。

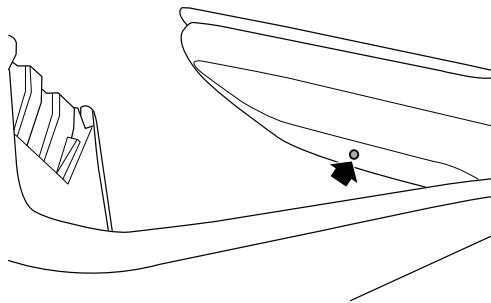
多色氛围灯具有车门未关提醒功能，当多色氛围灯开关在Auto档且位置灯打开或者ON档时，车速大于零时，如果有任意车门未关，对应车门处氛围灯红色闪烁提醒。多色氛围灯还具有迎宾功能，当多色氛围灯开关在Auto档且位置灯打开或者ON档，当车辆处于静止、解锁状态，用户打开任意车门时，对应车门处多色氛围灯将以当前颜色闪烁。

请根据个人喜好及照明需求设定不同场景多色氛围灯的照明效果，从而营造车内舒适性功能和安全提醒功能。

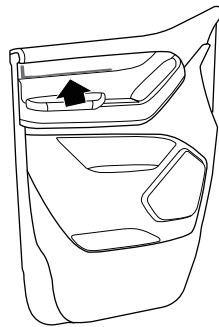
仪表台下方的多色氛围灯



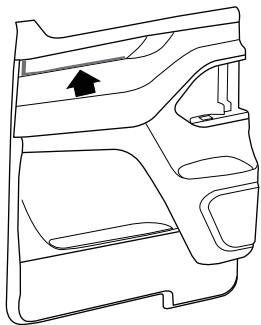
副仪表台下方的多色氛围灯



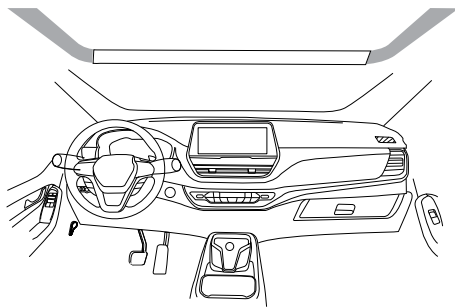
前侧车门的的多色氛围灯



后侧移门的多色氛围灯



天窗两侧的多色氛围灯



USB接口

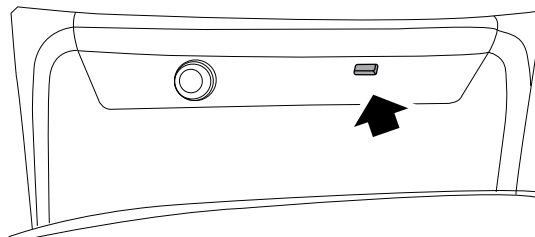
USB接口位于仪表台下方、副仪表台后侧下方，您车辆上USB的位置请以您购买的实际车辆配置为准。

注意

请不要在点火开关位于“ACC（解锁）”位置长时间使用USB接口，会使蓄电池亏电。

仪表台下方的USB接口

仪表台下方的USB接口可以充电和播放多媒体文件。

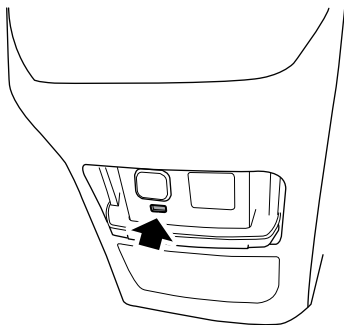


驾驶之前

副仪表台后侧下方的USB接口

提醒：适用于配置副仪表台后侧下方USB接口的车型。

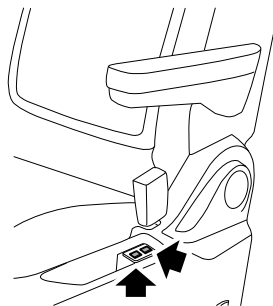
副仪表台后侧下方的USB接口可以充电或播放多媒体文件(该功能依据您车辆的实际配置为准)。



第二排座椅侧的USB接口

提醒：适用于配置第二排座椅侧USB接口的车型。

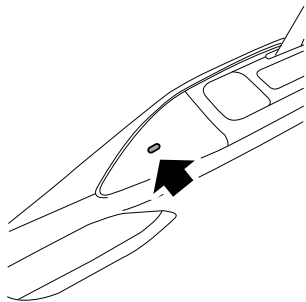
第二排座椅侧的USB接口可以充电。



左右侧围扶手侧的USB接口

提醒：适用于配置左右侧围扶手侧USB接口的车型。

左右侧围扶手侧的USB接口可以充电。



12V电源插座

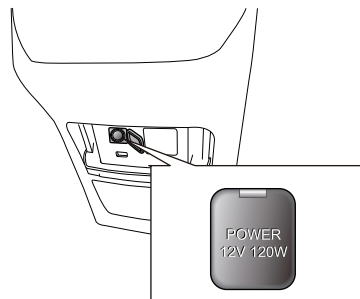
电源插座位于副仪表台后侧下方，主要为外部用电设备提供电源连接。

注意

请不要在点火开关位于“ACC（解锁）”位置长时间使用电源插座，会使蓄电池亏电。

提醒：电源插座可向功率不超过120W的用电设备供电。

副仪表台后侧下方



车载逆变器

! 使用时请注意用电安全，不要让儿童接触该插座—高压危险！

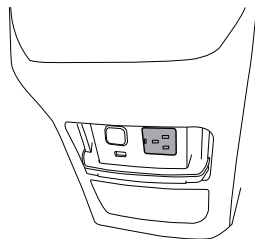
请勿将手指、导电物体插入该插座。请将液体物品放置在远离该插座的地方。

请勿在潮湿、高温（大于85℃）和不通风的环境下使用。

逆变电源的最大额定功率为150W，不得使用大于150W的大功率电器。

车载逆变器位于副仪表台后侧下方，打开面板，即可看到220V的交流电源插座，其提供的输出功率为150W，当点火开关位于“ACC（解锁）”位置时，车载逆变器就可以工作。使用时请注意插座旁显示电源工作状态的指示灯，并根据指示灯的提示进行操作：

- 1 绿灯亮：正常运行。
- 2 指示灯熄灭：蓄电池电压过低，请取下用电电器，等待蓄电池电压恢复正常。
- 3 红灯闪烁：
 - 蓄电池电压过高，请等待蓄电池电压恢复正常。
 - 220V电源温度过高，请取下用电电器，等待绿灯亮。
 - 220V电源输出过载，请取下用电电器，重新起动车辆后即可恢复正常运行。
 - 外部短路，请取下用电电器，重新起动车辆后即可恢复正常运行。



注意

请不要在点火开关位于“ACC（解锁）”位置长时间使用车载逆变器，会使蓄电池亏电。

点烟器



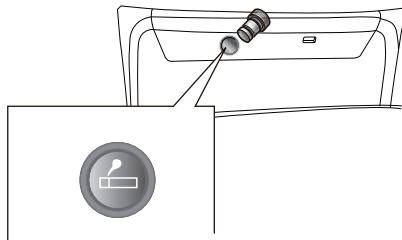
按下点烟器后要及时松开，否则可能导致损坏。

不要在点烟器插座上接插任何配件。

将儿童单独留在车上时，为防万一，务必将点烟器取下。

由于点烟器很烫，可能导致烧伤，因此使用时务必通过旋钮握稳点烟器。

操作时，将点烟器旋钮完全按下后松开。加热后，旋钮将部分自动弹出，并可以取出使用。您车辆上点烟器的位置请以您购买的实际车辆配置为准。

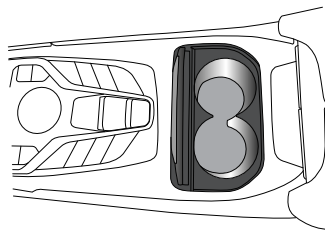


杯托

副仪表台上的杯托

提醒：适用于配置副仪表台上杯托的车型。

按下即可打开杯托盖板，再次按下即可关闭。

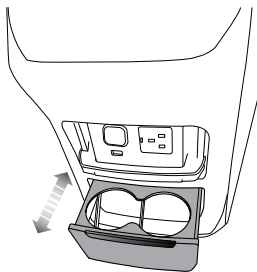


驾驶之前

副仪表台后侧下方的杯托

提醒：适用于配置副仪表台后侧下方杯托的车型。

打开杯托时，往里推并释放即可解锁，然后往外完全拉出。收起杯托时，将杯托往里推直到其锁上。

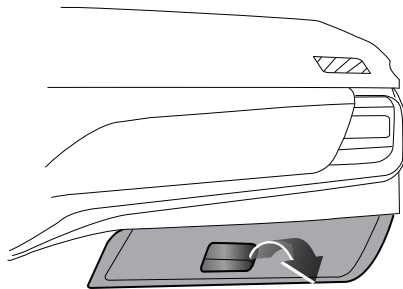


手套箱



切勿将锋利、沉重或危险的物体放在乘员侧的手套箱中。发生事故或突然停车时，如果手套箱未关闭，可能会造成人身伤害。所以驾驶时请关闭手套箱。

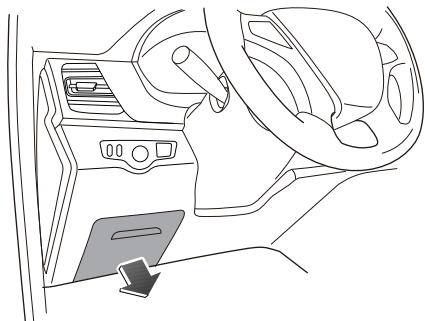
提起翻盖把手即可打开手套箱。用力一推即可关闭。



储物盒

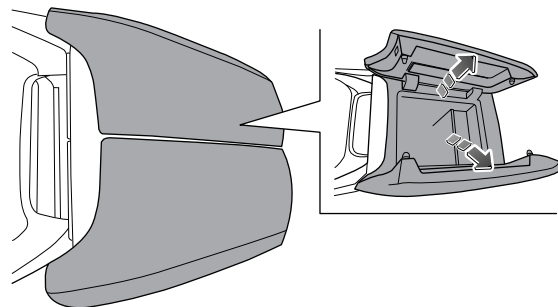
驾驶员侧储物盒

驾驶员侧储物盒位于驾驶员侧仪表台下方，扣下储物盒上扣手即可打开。



副仪表台扶手下的储物盒

按压解锁按钮后，向上掀起扶手，即可打开储物盒。



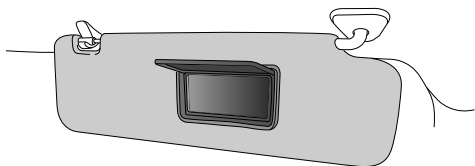
驾驶之前

遮阳板和化妆镜

可将两个遮阳板上下扳动，以便遮挡透过车窗玻璃照进车内的阳光。另外，还可以将其转动至侧面车窗。

将遮阳板向下翻，打开化妆镜盖，可使用化妆镜。

驾驶员的化妆镜应在车辆停止时使用。

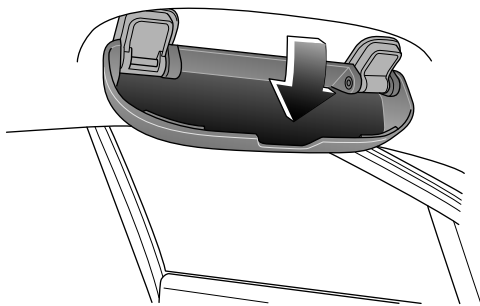


眼镜盒

提醒：适用于配置眼镜盒的车型。

沿箭头方向翻转眼镜盒，即可打开。

提醒：眼镜盒应在车辆停止时使用。眼镜盒只能放标准镜架的眼镜，某些大号的太阳镜可能无法放进眼镜盒内。



灭火器

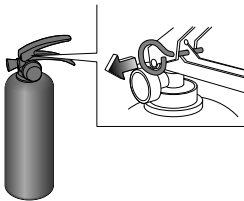
提醒：适用于配置灭火器的车型。

! 灭火器一经开启，即使喷射不多也应更换。

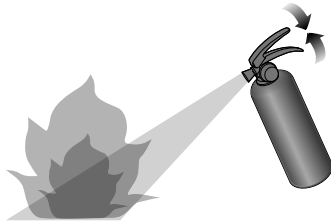
灭火器放在副驾驶员座椅下侧。

手提式灭火器使用方法

1 拔出保险销；



2 对准火源根部，同时按下把手即可实施喷射灭火。



室外使用时应选择在上风方向喷射。使用时也可采取间歇喷射的方法。灭可燃液体火时，不可直接对准液面喷射，防止冲击力使可燃液体飞溅而扩大火势，造成灭火困难。扑救普通的固体材料火时应对准燃烧最猛烈处喷射，并上下、左右扫射，条件许可时，可沿燃烧物四周边走边喷，使干粉灭火剂均匀地喷在燃烧物表面，直到火焰全部扑灭。灭带电设备火时（不适用于灭带高压电气设备火），应先行切断电源。灭火器的使用人员应注意防止触及带电设备，以免发生触电危及人身安全。灭火时应彻底，防止火焰复燃。

灭火器的检查维护

用户从拿车后就要进行检查，以后要以一季度的间隔来进行检查，环境恶劣时，应对灭火器更频繁的检查，检查内容如下：

- 1 灭火器压力指示器的指针应指在绿区；
- 2 保险销、封签应完好；
- 3 筒体不锈蚀、变形，所有零部件不应变形和损伤等。

提醒：非专业人员不得自行拆卸灭火器，以免发生意外。

注意

- 灭火器从车辆出厂日期起应定期年检，灭火剂每两年必须更换，灭火器每十年必须更换。
- 灭火器的年检或使用后的修复，须送至消防局认可的具有消防器材检测维修年检相关资质的企业进行。
- 如果将车辆出售，车主应有义务告知购买者上述注意事项。

斑马娱乐系统

关于斑马娱乐系统的使用指南和帮助，请您直接关注微信公众号“你好斑马”（针对2.0期版本）和“斑马智行”（针对3.0期版本）进行获取最新的车机使用帮助。

“你好斑马”微信公众号

包含：快速上手、在线客服、常见问题、功能详解。



“斑马智行”微信公众号

包含：功能详解、MARS 3.0使用教程。



起动和驾驶

- 102 起动和驾驶之前
- 102 点火开关
- 104 无钥匙起动系统
- 107 起动/停止
- 107 驾驶
- 108 换挡
- 110 加氢
- 111 充电要求
- 119 低速报警模块
- 120 电动助力转向系统
- 120 制动系统
- 127 泊车辅助系统
- 131 驾驶辅助系统
- 153 轮胎
- 154 装载

起动和驾驶之前

- 车辆存放温度-20℃以上，车辆使用（包括起动和行驶过程）温度-10℃以上，车辆严禁在密闭空间内运输，若冬季需要保温运输，请先置换成氮气。
- 外界环境温度低于-10℃，需在暖库中保存（包括车辆故障）。
- 严禁频繁点动加速踏板，以免缩短电池寿命，严禁电池低温下（-5℃），使用外接充电设备进行充电。
- 车辆严禁停放在有明火的区域，车辆长期停放时间最好不超过一个月，尽量每个月保证以FCV混动模式运行一次。
- 确保按照“维护和保养-车主检查”中的规定，对车辆进行了每日/每周维护性检查。
- 检查确保座椅的位置正确。
- 检查确保所有后视镜调整到位。
- 检查确保所有照明灯、信号系统和警告指示器处于正常运转状态。
- 检查确保所有乘员已正确系好安全带。

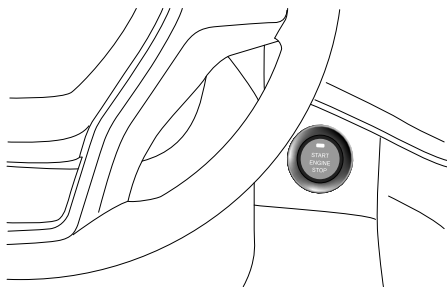
将点火开关打到“ON（开启）”位置，检查确保所有警告灯和计量表运行正常（请参阅驾驶之前章节中的“警告灯和指示灯”）。

注意

在阅读本章节之前，请您确保已阅读了本手册“驾驶之前”章节，您对车辆及其设备已有了充分的了解。

点火开关

无钥匙起动



提醒：车辆配备有一键启动开关，即按键式起动的启停开关，若要使车辆启动，带PEPS遥控钥匙必须在车内。若要换出驻车挡，车辆必须处于ON位置，且必须踩下制动踏板。

ACC（解锁）- 黄灯

- 起动失败
当车辆起动失败时，点火开关会切换到ACC。
- 非正常停车
车辆运行时且非P挡，按下此开关点火开关会切换到ACC。
- 紧急熄火
行车过程中，车速大于5公里/小时，连续按点火开关3次或长按点火开关3秒，点火开关会切换到ACC。

起动和驾驶

提醒：绿灯连续闪烁三次表明车内未检测到合法物理钥匙/蓝牙钥匙。

ON（开启）- 黄灯

当电机关闭时，不满足起动条件，按下此开关一次，会使点火开关切换到ON；当车辆上的电机正常起动后，点火开关会切换到ON；ON状态时，所有的仪表、控制装置和电路都可以工作。

提醒：如果在电机关闭后仍将点火开关处于ACC或ON位置，可消耗蓄电池电量。如果蓄电池耗电时间过长，可能不能起动车辆。

START（起动）- 绿灯

该位置用于起动车辆。电机关闭时，车内有有效遥控钥匙，满足起动条件，按下并松开启停开关，电机会起动。

起动条件：

- 将换挡旋钮置于“P”或“N”。
- 踩下制动踏板并保持。

注意

组合仪表上的“READY指示灯（绿色）”用来表示车辆已准备就绪可以行驶。车辆启动后，组合仪表上的“READY指示灯（绿色）”点亮，在行驶过程中，该灯不会熄灭。

OFF

该位置使车辆上的电机关闭。换挡旋钮必须在P挡时，按下此开关点火开关会切换到OFF。

注意

如果车辆靠近强无线电天线信号，可能会对遥控门锁系统产生干扰，启停开关将不起作用。

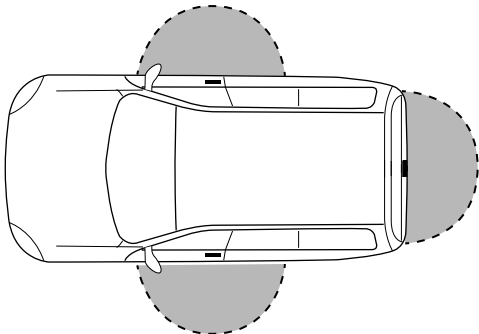
无钥匙起动系统

无钥匙解锁

当所有车门都已闭锁时，携带遥控钥匙进入感应区域，按门把手上的微动开关或者尾门开关，中控锁将自动解锁。解锁成功后转向灯闪2下，之后30秒内如果没有执行以下任一操作，则中控锁将自动重新闭锁：

- 打开任何一个车门
- 电源挡位切换至非OFF挡
- 操作中控解锁/闭锁

提醒：也可以用遥控钥匙上的中控解锁按键开锁，按一下中控解锁按键，中控锁自动解除。



无钥匙闭锁

当驾驶员车门或者前排乘员车门为解锁状态时，携带遥控钥匙进入感应区域后按下门把手上的微动开关，或行李箱盖上的尾门开关，方向灯闪1次，同时报警喇叭短响1次（根据配置），所有车门闭锁，同时车辆进入预设防状态。如果有下列情况之一，按下微动开关后车门不会闭锁：

- 电源挡位在非OFF挡
- 遥控钥匙留在车内
- 遥控钥匙不在感应范围内
- 遥控钥匙电能耗尽
- 驾驶员车门未关闭

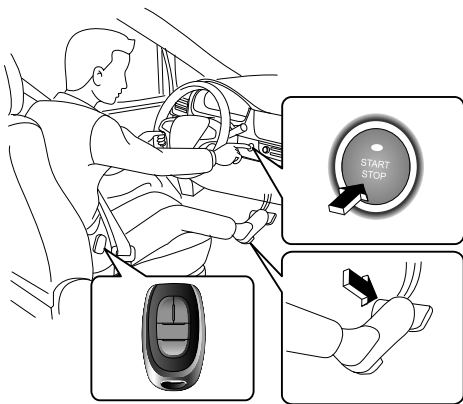
提醒：也可以用遥控钥匙上的中控上锁按键来闭锁车门，按一下中控上锁按键，中控锁自动闭锁。

起动和驾驶

无钥匙起动

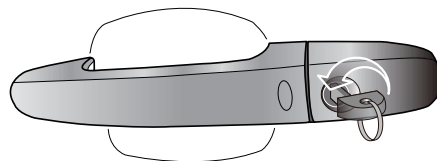
当遥控钥匙在车内时，踩住制动踏板并且换挡旋钮位置在P或N挡，则启停开关上的绿色指示灯亮，表示可以点火，此时按一下启停开关即可起动车辆。

提醒：如果没有踩住制动踏板，每按一下启停开关，电源挡位将在OFF、ACC、ON之间循环切换。如果遥控钥匙不在车内，踩住制动踏板后，指示灯不会亮，按下启停开关也将不会执行切换电源挡位或者点火动作。



备份起动

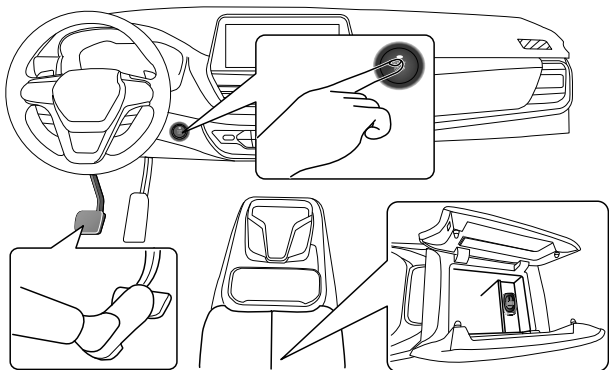
当遥控钥匙电池电量耗尽时，无钥匙进入功能将失效，但仍然可以进行起动车辆的操作。用机械钥匙打开车门进入车内，此时系统可能处于防盗状态，所以会触发报警器报警，属于正常情况。



2

起动和驾驶

换挡旋钮位置在P或N挡，踩住制动踏板，将遥控钥匙放在副仪表盘扶手下的储物盒内的后侧平台上，等待启停开关上的绿色指示灯亮起，在指示灯亮起后3秒内按下启停开关起动车辆，此时系统将解除防盗。



紧急起动与熄火

车内有合法的遥控钥匙，换挡旋钮位置处于P挡，但制动踏板开关处于异常状态，此时请先将电源切换至ACC或ON（请以您的车辆实际状态为准），仪表提示“长按3秒起动”再持续按下启停开关3秒，车辆也能起动。

车辆行驶中，若发生突发状况需要立即熄火，有两种途径可以实现：

- 1 3秒内持续按下启停开关；
- 2 3秒内连续3次按下启停开关。

提醒：电源状态根据换挡旋钮位置切换至OFF或者ACC（P挡切换至OFF，非P挡切换至ACC）。

起动/停止

起动

将换挡旋钮置于“P”或“N”。

踩下制动踏板并保持。

当遥控钥匙在车内时，踩下制动踏板并且挡位在P或N挡，则启停开关上的绿色指示灯亮，表示可以点火，此时按一下启停开关即可起动车辆。

请参阅本章节中的“点火开关”、“无钥匙起动系统”。

注意

组合仪表上的“READY指示灯（绿色）”用来表示车辆已准备就绪可以行驶。车辆启动后，组合仪表上的“READY指示灯（绿色）”点亮，在行驶过程中，该灯不会熄灭。

停止

将点火开关从“ON”位置打到“OFF”位置，以停止电机。

请参阅本章节中的“点火开关”、“无钥匙起动系统”。

启用驻车制动。

驾驶



行驶时，切勿在车上放置装有燃油的便携式容器。否则可能因泄露导致火灾。

当在路面有水、雪、冰、泥浆、沙等危险路面驾驶时，请注意：

- 放慢您的车速并且谨慎驾驶，预留更多的制动距离。
- 在制动、转向或者加速的时候避免突然动作。
- 在驱动车轮下使用沙或者其它防滑材料，从而提供陷入冰、雪、或者泥浆中时所需要的牵引力。

打滑

如果您的车辆在潮湿公路上打滑，您不能控制您的车辆，原因是公路和您的轮胎之间摩擦力减小所致。路面情况、轮胎充气压力以及车辆速度的不同均可能导致打滑。它非常危险。

阻止打滑的最佳方法是降低您车辆的速度并且在您感到公路足够潮湿的任何时候保持谨慎。

启动和驾驶

涉水驾驶

通过积水路面时，为了避免损坏您的车辆，请注意：

- 在涉水行车前确定水深，车辆最大涉水深度为30厘米。
- 行车速度不得高于步行速度。
- 前方车辆及迎面车辆激起的水波，这可能会导致超过最大允许的涉水深度。

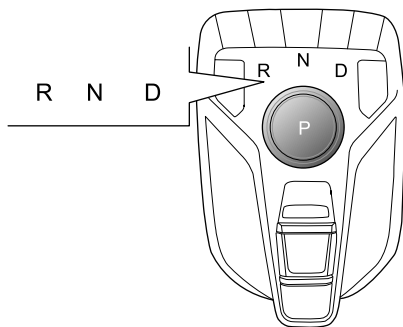
! 水和淤泥会影响制动系统，使制动距离增长，发生危险！

- 轻踩制动踏板，使制动零件保持干燥，恢复性能。
- 驶过湿滑路面时请勿紧急制动。

提醒：如果驶过积水路面，车辆上电机、高压电池包、传动系统和电子系统可能遭受严重损坏。盐水具备腐蚀性，车辆上被盐水浸泡过的部件必须用清水冲洗。

换挡

挡位与操作



! 进入D挡或者R挡前一定要检查车辆附近的人群情况，尤其是儿童。离开驾驶座前，一定要确认换挡旋钮在P挡位置，然后设置驻车制动并停止驱动电机。

为了避免损坏减速器，不要在踩制动踏板进入R挡或D挡位置的状态下进行车辆加速。车辆停在上坡路上时，请使用驻车制动。

起动和驾驶

P（驻车挡）



如果在车辆行驶中进入P挡会损坏减速器，请不要在车辆行驶中进入P挡。

不要用P挡来代替制动踏板制动，一定要确认挡位处于P挡并完全设置驻车制动。

进入P挡前一定要完全停止车辆。此位置锁止减速器输出轴，防止驱动轮转动。

退出P挡：启动驱动电机后，踩下制动踏板，旋转换挡旋钮一格进入N挡状态，组合仪表上显示相应挡位。

进入P挡：在车辆停止状态下，按下换挡旋钮中间P挡按键，车辆进入P挡状态。

R（倒挡）



进入R挡或退出R挡前，车辆必须完全停下来；在车辆移动中进入R挡会损坏减速器。

使用此挡来倒车。

倒挡需在车辆停止状态下，踩下制动踏板并保持不松动，逆时针旋转换挡旋钮进入R挡，组合仪表上显示相应挡位。

非车辆停止状态，自动减速器不响应进入R挡请求。

N（空挡）

进入N挡：从P挡进入N挡需启动驱动电机并踩下制动踏板，旋转换挡旋钮一格进入N挡状态；R挡顺时针旋转一格进入N挡；D挡逆时针旋转一格进入N挡；组合仪表上显示相应挡位。

车辆及减速器都没有被锁住，车辆在稍微有坡度的坡上会自由滑下，除非踩下制动踏板或设置驻车制动。

D（前进挡）

N挡时顺时针旋转换挡旋钮一格进入D挡，组合仪表上显示相应挡位。

旋转换挡旋钮到D挡位置，减速器将自动地在挡位间顺序变换。

Auto Park（自动回P）功能

为保证安全，当车辆处于非P挡状态断电时，减速器会自动进入P挡。

N挡状态时，驾驶员有开车门离座动作，减速器将自动进入P挡，防止溜车。

加氢

注意事项

! 氢系统最大加注压力不得高于87.5MPa，加注温度不高于85℃（358K）。

车辆加氢前，周边严禁烟火，关闭点火开关，禁止上高压电。

加氢时需确认氢系统内部气体为氢气，不明气体严禁加注，交由专业人员处理。

氢系统维修后需先惰性气体置换，后氢气置换，经检测合格，方可加注氢气。

氢系统置换作业严禁非专业人员操作。

置换场地严禁烟火及其它安全隐患，严禁雷雨等恶劣天气状况下置换作业。

置换场地需干燥整洁，光线良好，尽量减少夜间置换作业，如进行夜间操作，需保证良好照明和其它安全保证措施。

置换作业前需明确氢系统气体种类和压力，严禁不明气体的置换。


排空根据气体种类不同工作地点不同，氢气的排空必须在开阔的室外进行，周围20米内没有明火和高温源。严禁雷雨等恶劣天气状况下氢气排空作业。

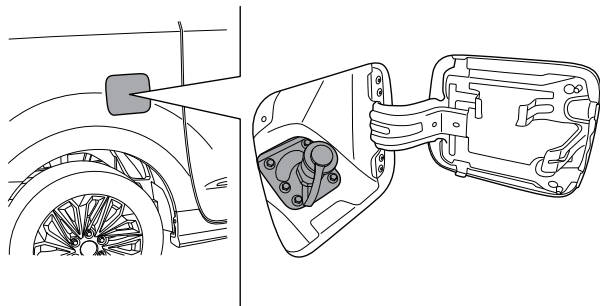
请到正规加氢站加注符合品质要求的氢气。使用的氢气要满足标准GB/T 37244《质子交换膜燃料电池汽车用燃料氢气》。

请您严格遵守加氢站规定。

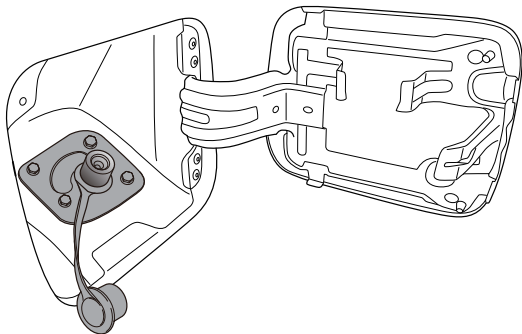
使用纯电动模式将车辆驾驶至指定加氢位置，由加氢站专业人员进行加氢。

加氢口盖

在中控锁解锁状态下，按下位于副仪表台上的加氢口门开启开关，打开位于车辆右后侧围处的加氢口门。打开加氢口盖之前，首先要关闭车辆点火开关。



打开加氢口上的盖子，然后按照加氢站操作规程进行加氢，加氢过程中注意观察压力值，加氢压力请勿超过87.5MPa，加注温度不高于85℃（358K）。加氢完毕后，把加氢口盖紧紧按压到加氢口上，然后关上加氢口门。



充电要求



充电前需要检查插座和插孔的状态是否良好。

建议先将充电手柄与车身充电插座连接，再对充电装置进行操作。

在充电作业的操作过程中，不允许周围的人接触操作员、车辆和供电设备。

充电结束后，要先关闭充电装置电源，然后将充电枪与整车充电插座分离，并将充电插座的盖子盖好，并关上车身充电口小门。

当充电桩出现故障时，立即通知相关专业人员进行解决，操作人员不可任意处理。

下雨天也可以进行充电，但在充电插拔过程中要注意对插拔充电枪和充电口的遮雨防护。如果遇到雷雨等极端天气建议停止充电作业。

在充电过程中，不允许进行车辆起动等操作，严禁载人充电。

充电设备要求

充电机要求

- 绝缘电阻 $\geq 10M\Omega$ 。
- 充电机低压辅助电源不低于15A，不超过20A。
- 由于车辆整车低压平台为12伏，充电时请使用使用低压输出为12伏的充电桩，避免损坏车辆低压设备。
- 充电机高压输出电压高于410伏。

特殊要求

- 充电设备必须满足标准GB/T 20234。

使用民用电源充电安全须知

基本原则

- 民用电源不包含充电桩。客户自行购买的充电桩，建议由专业人员进行安装。
- 使用家用插座充电时，应避免在同一电力线路上使用其他用电设备。
- 客户侧供电回路应通过具有相关资质的专业人员进行评估。

漏电保护装置要求

- 在客户侧供电回路上须使用漏电保护装置，漏电保护装置尽量安装在供电回路的最前端。
- 采用高敏感高速型漏电保护器，灵敏电流为30毫安培或者更小漏电流值。
- 漏电保护装置须符合国家标准GB 20044《家用和类似用途的不带电流保护的移动式剩余电流装置PRCD》的要求且质量可靠。

过电流保护器（空气开关）要求

- 在供电回路上须安装过电流保护器，过电流保护器须安装在漏电保护器的后端，且靠近漏电保护器。
- 家用插座前端过电流保护器的额定容量为20安培。
- 过电流保护器须符合GB 10963《家用和类似场所用过电流保护断路器》的要求且质量可靠。

电路电缆要求

- 客户侧供电回路须为专用回路，电路布线应符合建筑、电力其他相关要求。

起动和驾驶

- 对于老旧建筑建议布置新的专用回路。
- 客户侧供电回路电缆的线径不小于4平方毫米，且电缆总长度不超过50米。
- 电路布线应避免开潮湿或有积水的区域，周围无易燃物质。

三眼插座要求

- 插座须布置在便于车辆停靠、充电操作的地方。
- 应使用额定负载能力为220伏/16安的交流电源标准插座。
- 插座的接线要正确（火线、零线、地线），且地线接地可靠。
- 禁止使用转接器、绕线盘、拖线板等进行转接。
- 插座须避免雨淋、日晒及异物侵入，且周围无热源。
- 插座要符合国家标准GB 2099《家用和类似用途的插头插座》的要求，且通过国家CCC认证、质量可靠。

其他

- 电池充满后再进行充电线断开操作：如需主动中止充电，应先断开充电手柄与车辆的连接，再拔掉供电侧插头。
- 雨天进行充电作业时，应避免雨水进入充电插头和插座。
- 每次充电前对插头/插座检查一次，是否变形、发黑、烧蚀，如果发现异常须立即更换。即使没有发现异常，如果使用超过3年也需要更换为新的插座。
- 充电过程中出现异味、冒烟、过热等异常现象，须立即断开充电回路，终止充电作业，并对插头插座检查。
- 若充电线过温故障灯点亮，应检查插头插座是否变形、发黑、烧蚀，如果发现异常须立即更换。

充电环境要求

- 充电设备的有些模块内部可能会产生电火花，为避免出现意外，请不要在加油站、有易燃气体或液体的地方进行充电作业。
- 充电作业时间会受外界温度影响。低温下充电时间会延长。

充电作业对于特殊人群的影响

在进行充电作业时，作业区域内可能会产生磁场干扰。建议携带可植入式心脏起搏器、可植入式心血管除颤器的用户远离充电作业中的车辆。

电磁场干扰可能会影响医疗电子设备的正常功效，例如：可植入式心脏起搏器、可植入式心血管除颤器等设备。可能会导致携带可植入式心脏起搏器、可植入式心血管除颤器等用户的受伤或死亡。

如果您携带可植入式心脏起搏器或可植入式心血管除颤器等设备，当车辆在进行充电作业时，请务必保证：

- 不逗留在车内。
- 不因为拿取乘客舱的物品等原因进入车内。
- 不因为拿取尾门处的物品等原因去打开尾门或进入车内。

提醒：当车辆不进行充电作业时，特殊人群可以放心地乘坐、驾驶车辆。

充电方式

家用单相交流充电（慢速充电作业）

将车辆充电装置与家用标准16A单相两极带接地插座相连，为车辆充电。若插座未良好接地，控制盒上的指示灯会有“未接地”故障提示并中断充电，需要联系专业电工修复地线接地，或者更换到良好接地的插座上进行充电。

充电时检查电源插座，如果电源插座发烫，请不要继续使用，请有资格的电工维修电源插座。

请使用符合GB2099.1和GB1002规定的16A标准插座，禁止通过10A转16A转接头使用10A插座进行充电。

若出现“漏电”故障提示，则需要联系专业电工检修火线或零线的绝缘状态。

插座应该选用专业的充电插座，专用插座是为了避免因大功率充电导致线路破坏和保护跳闸，影响其他设备的正常使用。

随着时间流逝，电源插座可能由于正常使用而磨损，甚至可能损坏，从而不再适合给电动汽车充电。

在室外使用时，插在有防雨保护的电源插座中。

充电桩单相交流充电（慢速充电作业）

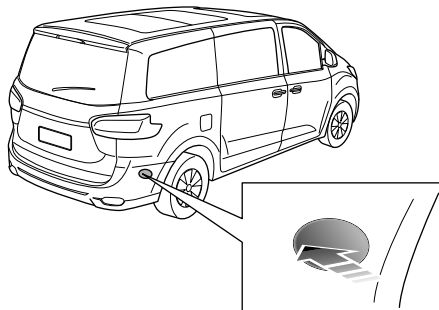
使用公共场所的交流充电桩为车辆充电。

慢速充电作业

慢速充电作业时，请关闭点火开关，等待3~5分钟，遵照如下说明操作：

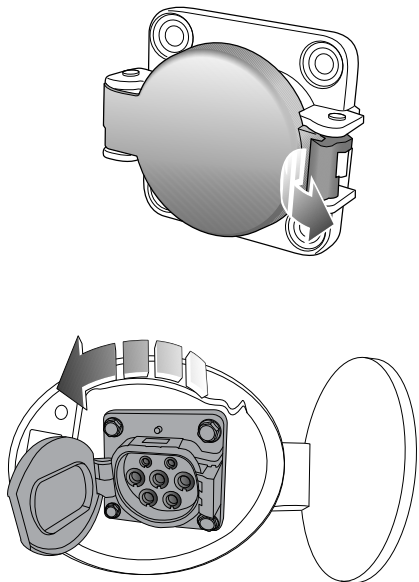
提醒：交流慢速充电的辅助电源为220V/16A，请在使用充电桩前务必确认此参数，否则会造成车辆损坏。

- 1 选择220V/16A，有可靠接地的三孔插座。
- 2 取出放在驾驶员座椅下的充电枪。
- 3 将充电枪的交流输入电缆插头插入220V/16A插座内。
- 4 用手轻按慢速充电口门，打开后保险杠旁边的充电口小门。

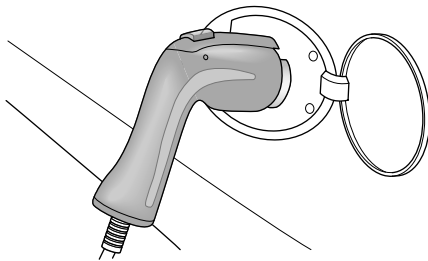


起动和驾驶

- 5 用手轻按松开充电口小门内的充电座上的塑料卡扣，打开充电座上的塑料盖。



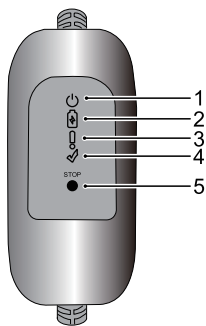
- 6 将充电枪与车身充电口的充电插座相连接。



- 7 当充电枪连接完成后，组合仪表上的“充电连接指示灯（红色）”会点亮，充电插座电子锁上锁，此时充电枪上的按钮开关无法按下，保证充电过程中无法带电拔枪。
- 8 以上操作步骤完成后，系统会在20秒左右自动充电。
- 9 在充电过程中，组合仪表上的“充电状态指示灯（黄色）”会点亮；控制盒上面的“电源指示灯（绿色）常亮”、“充电状态指示灯（绿色）”闪烁、“故障指示灯（红色）”熄灭、“充电完成指示灯（绿色）”熄灭、“急停指示灯（红色）”熄灭，表示车辆正常充电。

起动和驾驶

控制盒上的指示灯



- 1 电源指示灯（绿色）
- 2 充电状态指示灯（绿色）
- 3 故障指示灯（红色）
- 4 充电完成指示灯（绿色）
- 5 急停指示灯（红色）

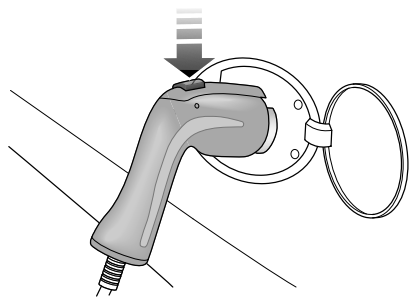
控制盒上的指示灯在充电过程中的其它情况请参见下表：

充电状态	电源指示灯 (绿色)	充电状态指示灯 (绿色)	故障指示灯 (红色)	充电完成指示灯 (绿色)	急停指示灯 (红色)
初始状态	常亮	闪烁1秒	闪烁1秒	闪烁1秒	闪烁1秒
待连接	常亮	熄灭	熄灭	熄灭	熄灭
正常充电	常亮	闪烁1Hz	熄灭	熄灭	熄灭
充电完成	常亮	熄灭	熄灭	常亮	熄灭
自检失败	常亮	熄灭	常亮	熄灭	熄灭
通讯异常	常亮	常亮	常亮	熄灭	熄灭
过压欠压	常亮	熄灭	闪烁（亮2秒 / 熄灭2秒循环）	熄灭	熄灭
未接地	常亮	熄灭	闪烁（亮1秒 / 熄灭1秒循环）	熄灭	熄灭
过流	常亮	熄灭	闪烁（亮0.5秒 / 熄灭0.5秒）	熄灭	熄灭
漏电	常亮	熄灭	常亮	熄灭	熄灭

起动和驾驶

充电状态	电源指示灯(绿色)	充电状态指示灯(绿色)	故障指示灯(红色)	充电完成指示灯(绿色)	急停指示灯(红色)
过温保护	常亮	常亮	常亮	常亮	熄灭
急停保护	常亮	熄灭	熄灭	熄灭	闪烁(亮0.5秒/熄灭0.5秒循环)

- 10 充满电后，组合仪表上的“充电状态指示灯（黄色）”会熄灭；控制盒上面的“充电指示灯（绿色）”会熄灭，“充电完成指示灯（绿色）”会点亮，充电插座电子锁自动解锁，按压充电枪上的按钮开关取下充电枪。



提醒：如果需要提前结束充电取出充电枪，请用钥匙将车辆解锁，车辆会自动停止充电，“充电状态指示灯（黄色）”会熄灭，电子锁自动解锁，然后4分钟内按压充电枪上的按钮开关取下充电枪（若超过4分钟内未取下充电枪则充电接口的电子锁会重新上锁），最后将上电开关打回上锁位置。

11 关闭充电插座上的盖子。

12 合上充电口小门。

13 将充电枪放回驾驶员座椅下。

注意

紧急状态处理：在使用过程中，如发现起火，起烟或焦臭气味等紧急情况时，请立即关闭插座电源开关，对系统进行完全断电。

注意

当您每间隔2~3次对车辆进行浅充（未充到99%）后，需要对车辆进行一次完全充电（充满）。

起动和驾驶

均衡充电

均衡充电是指在充电完成后，电池管理系统使各个电芯单体的电压达到基本一致，从而保证高压电池包整体性能。建议每个月至少使用车辆一次。建议每个月对车辆进行10小时以上的慢速充电以延长高压电池包寿命。

充电时间

高压电池包的充电时间与多种因素有关，如：当前电量、充电方式、环境温度、充电设备功率等。

慢速充电时间

常温状态下，从报警状态（组合仪表上的高压电池包电量低警告灯报警）到充满电，大约需要3.5个小时。

注意

- 低温状态下，所需充电时间会延长。
- 如果长时间未均衡充电，所需充电时间会延长。
- 在车辆长期停放后的首次使用前需进行均衡充电，充电时间需在原基础上适当延长以完成充电均衡。

提醒：如果在充电期间打开空调，所需充电时间会有所延长。

提醒：上述慢速充电时间是指车辆使用交流充电桩充电所需的时间。当采用民用电源充电时，相应的充电时间约为4小时。

低速报警模块

纯电动车辆在低速行驶时较为安静，导致其与行人（特别是盲人）发生交通事故的概率高于一般传统汽车。通过低速报警模块（AVAS）实现在低速时发出警示音、提示音的系统，来减小和行人发生交通事故的概率。

通过对不同人群声音敏感度的发声警示和音效设计，在确保安全与噪音污染之间实现平衡。

低速报警声音效果

当车辆前进行驶速度在0~20公里/小时时，低速报警模块将模拟发动机运行的声音，发出声音警告，车速加速时音调逐渐提高，同样当车辆减速时，音调逐渐降低，以此提醒车外人员车辆经过。该频率的最小平均频移速度满足 $\geq 0.8\%$ /(公里/小时)。

提醒：当车辆行驶速度为0公里/小时，低速报警模块不会发出提示声音。

当车辆进行倒车时，低速报警模块将发出模拟发动机运行的声音以提醒车外人员车辆处于倒车状态，且车辆加速音调升高，车辆减速音调降低。

提醒：当车辆倒车速度为0公里/小时，低速报警模块不会发出提示声音。

提醒：低速报警功能可以通过按下位于副仪表台开关上的低速报警模块（AVAS）开关进行关闭。按下低速报警模块（AVAS）开关，开关上的指示灯点亮，低速行人提示报警音功能关闭。

电动助力转向系统

电动助力转向系统使您能够以较小的力量进行转向。

在转向系统失灵或电机关闭（被其它汽车牵引）时，驾驶员仍然可以保持对转向的完全控制，但需要使用更大的力操纵方向盘。

制动系统

行车制动

双管路制动液压系统



行驶时，如果一条液压管路发生故障，组合仪表上的



“制动系统警告灯（红色）”将亮起；其可能导致制动踏板行程和作用力增加，制动距离更长，也可能导致车辆摆向一边。切勿通过一踏一放的方式恢复制动踏板的压力。如果一条制动管路出现压力故障，必须查明原因。请立即将车小心停下。应立即联系本公司授权服务商检修。切勿继续行车。

如果一条液压管路发生故障，另一条液压管路将继续运行。

一般状态



务必确保地毯或其它物体不会妨碍制动踏板运行。

切勿将脚放在制动踏板上休息，因为这样可能导致制动器过热、效能下降和过度磨损。如果制动片/制动蹄过度磨损，将发出刺耳的叫声或鸣叫，应用制动时，制动效能将会受到影响。应尽快联系本公司授权服务商检修。

如果驱动电机因某种原因停止运转，制动助力器在进行两次踏板操作后将停止运行，此时如果希望获得预期的制动效果，就需使用更大的力操作踏板。在这种情况下，制动距离可能更长。

如果未经常使用车辆或长时间将其停放在车库中，制动系统的效能也会降低。应尽快联系本公司授权服务商检修。

潮湿状态



在大雨天气、泥泞的道路上驾驶时，车辆制动效能将大幅下降。此时，应在确保您与其它车辆保持安全距离的情况下，用间歇性轻踩制动踏板方式使制动器摩擦组件保持干燥。在湿气很重的天气，可能每隔数公里就需要重复进行该操作。

冬季时，制动片和制动盘上可能会结冰或堆积盐分。间歇性轻踩制动踏板，可清除冰和堆积的盐分。

下陡坡



过热的制动器可能降低其制动效能，并可能导致车辆向一侧摆动。

ABS（防抱死制动系统）

ABS用于防止车轮在紧急制动的情况下抱死，从而帮助您保持对方向的控制。无需特殊的驾驶技巧。

正常制动情况下（路面有足够的摩擦力，可以防止车轮抱死），ABS将不会被激活。

制动系统的一个重要组成部分就是电子制动力分配系统（EBD），用于在全负载情况下优化后轮制动力。

使用ABS进行紧急制动的重要规则：

- 1 完全踩下制动踏板。
- 2 绕过障碍物。无论使用的制动力多大，您都可以保持对方向的控制。

ABS的作用



ABS不一定能缩短制动距离，根据路面情况的不同，制动距离可能会有较大差异。事实上，未带ABS的车辆在某些路面（如砾石路和有积雪的道路）上行驶时，制动距离可能更小。

当车辆处于高速运行状态或出现水路打滑（如路面有水，使轮胎无法与路面充分接触）的情况，ABS无法克服某些物理限制，为车辆提供较短的制动距离。

ABS可以更好地保护您自身和其它道路使用者的安全，免受不必要的风险。但您仍有义务遵守一般安全规则，并应适当考虑路面、天气和交通情况。

起动和驾驶

如果您使用的制动力超过了轮胎和地面间的附着力，足以导致一个或多个车轮抱死，那么ABS将自动开始运行。您将听到一声快速的震响，同时通过制动踏板会感觉到微震。

即使在打滑的路面进行紧急制动时，也请务必完全踩下制动踏板。ABS被激活，并将持续监测每个车轮的速度，然后根据可提供的摩擦力改变其制动压力。

这就可以防止车轮抱死，以确保对方向的控制。

驾驶带ABS车辆的注意事项

- 紧急制动的情况下，完全踩下制动踏板。
- 正常制动的情况下，稳步地对踏板施力，切勿采用快速一踏一放的方式。
- 切记制动时仍然可以使用转向控制。
- 使用ABS并不能消除某些危险，如：与前面的车辆靠太近行驶、路面打滑时行驶和行驶时过分追求速度等。
- ABS并不保证能缩短制动距离。
- 如果听到或感觉到制动踏板微震，请不必担心。这是ABS运行时的正常现象。

ESP（电子稳定系统）

ESP的作用

ESP涵盖了ABS、EBD、TCS、VDC、EBA、RMI、HAS和AUTO HOLD功能。

当ESP（电子稳定系统）工作时，ESP指示灯会在组合仪表上闪烁。您可能听到一些噪音或感觉到制动踏板出现振动，这是正常现象。



“ESP指示灯（黄色）”在点火开关置于“ON（开启）”位置时点亮，并在几秒钟后熄灭。在正常驾驶状态下，ESP指示灯保持熄灭状态，ESP处于监控驾驶状态。当ESP指示灯闪烁时，则表明ESP正在工作，您可能听到一些噪音或感觉到制动踏板出现振动，这是正常现象。如果ESP发生故障，ESP指示灯将持续亮，请将车辆送到本公司授权服务商处检查ESP系统。

ESP可通过ESP OFF开关进行关闭，ESP功能关闭后，“ESP OFF指示灯（黄色）”点亮，仅剩ABS与EBD功能。

EBD电子制动力分配系统

EBD电子制动力分配系统自动监测各个车轮与地面的抓地力状况，将制动力最佳的分配至四个车轮，从而提高制动效能和车辆行驶稳定性。

TCS牵引力控制系统

TCS牵引力控制系统可在起步和加速时自动的调控驱动力，以防止车轮打滑，从而保持车辆的行驶稳定性。

***VDC*车辆稳定控制系统**

VDC车辆稳定控制系统是一种先进的电脑系统，可帮助您在恶劣行驶的条件下控制车辆的行驶方向。当电脑检测到您期望的行驶路线与车辆的实际行驶方向发生偏差时，VDC车辆稳定控制系统会有选择地在车辆的一个或几个制动器上施加制动压力，使车辆保持在您操纵动作指令的方向。

***EBA*液压辅助制动**

在紧急情况下，驾驶员进行制动时的踏板力常常是不够的。EBA液压辅助制动能够识别这种快速但踏板力不足的状况并自动建立高达接近抱死水平的制动压力，可大大缩小制动距离。

***RMI*防侧翻**

RMI防侧翻依据对方向盘转角和横向加速度的监控，能及早识别出车辆翻滚趋势，及时通过对单轮或多轮施加制动，最大程度防止翻滚发生。

***HAS*坡道辅助**

在车辆上坡时，HAS坡道辅助能够防止驾驶员在松开制动踏板后，车辆后溜。驾驶员最多可有1.5秒的时间将脚从制动踏板移到加速器踏板上，进行坡道起步。

***AUTO HOLD*自动驻车**

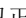
ESP与EPB共同作用，帮助您的车辆在任何静止的条件下驻车，而不需要一直踩着制动踏板。具体使用请参阅本章节中的“**AUTO HOLD（自动驻车）**”。

驾驶带ESP车辆的注意事项


ESP则能够探测和分析车况并纠正驾驶的错误，防患于未然。任何事物都有一个度的范围，如果驾车者盲目开快车，现在的任何安全装置都难以保全。

EPB（电子驻车制动）

提醒：适用于配置EPB（电子驻车制动）的车型。


EPB开关位于副仪表台上的换挡旋钮正下方，使用EPB开关控制驻车制动器的拉紧或释放。

EPB使用前需知事项

- 点火开关处于ACC/ON挡，EPB可一直使用。为防止蓄电池过分放电，当车辆不运行时，避免重复操作EPB开关。在蓄电池电量不足的情况下，EPB系统是能够拉紧或释放的。
- 在坡道起步时，EPB可防止无意间发生车辆溜车。当车辆牵引力大于下滑分力时，EPB才会自动释放。
- 在车辆的普通制动操作失灵时，紧急制动功能仍能对车辆进行制动，具体请参阅本章节中的“紧急制动功能”。
- 在接通或关闭电子驻车制动时会产生轻微的噪音，此是正常现象，不必因此而不安。
- 当车辆电源中断时，驻车制动器拉紧状态下无法再松开，松开状态下无法再拉紧，请外接电源。
- 如果“EPB（电子驻车）指示灯（红色）”未能在您操作EPB开关时熄灭或亮起，或者“EPB（电子驻车）故障警告灯（黄色）”亮起，EPB用正常的操作无法释放，请与本公司授权服务商联系。
- 不要在坡度大于30%的路面上电子驻车，否则可能溜车。当超过限定坡度的坡道停车时，EPB不能完全制动，此时驾驶员可通过踩下制动踏板来防止溜车。


驻车

手动驻车


- 1 点火开关处于ON挡或驱动电机运转时。
- 2 使车辆处于静止状态。
- 3 向上拉起EPB开关, 驻车制动器拉紧，当组合仪表上的“EPB（电子驻车）指示灯（红色）”点亮，表示驻车制动成功。
- 4 停车时，换挡旋钮置于P挡。
- 5 当车辆位于坡道上时，请转动方向盘保证车辆在出现溜车时对准马路沿。

起步

手动释放EPB

- 1 点火开关处于ACC/ON挡。
- 2 踩下制动踏板。
- 3 按下EPB开关, 驻车制动器释放，当组合仪表上的“EPB（电子驻车）指示灯（红色）”熄灭，表示驻车制动松开。

自动释放EPB

 **当车辆停下而驱动电机运行时，如果切换至某个挡位，那么绝不允许随意踩加速踏板。否则车辆会立即自行移动，有发生事故的风险。**

- 1 点火开关打开。
- 2 驾驶员佩戴安全带。

起动和驾驶

- 3 换挡旋钮处于挂挡位置。
- 4 踩下加速踏板。在平面或坡道上起步时，踩下加速踏板，当牵引力大于下滑分力时，驻车制动器会自动松开，组合仪表上的“EPB（电子驻车）指示灯（红色）”将会熄灭，车辆即开始移动。

紧急制动功能

拉起EPB开关并保持不动，便会激活紧急制动功能。此时车辆会通过激活液压制动系统对四个车轮制动，其制动效果就像大力踩制动踏板一样。只要一松开EPB开关或大力踩加速踏板，紧急制动便会中止。

注意

此功能用于普通的制动操作已失灵的情况。

AUTO HOLD（自动驻车）

提醒：适用于配置AUTO HOLD（自动驻车）的车型。

AUTO HOLD（自动驻车）开关^{AUTO HOLD}位于副仪表台上的换挡旋钮正下方，使用此开关控制自动驻车系统的打开或关闭。


当车辆经常遇见红绿灯或行驶走走停停时，自动驻车系统为驾驶员提供支持，减轻驾驶疲劳。自动驻车功能使驻车制动器在车辆起步时自动释放，在车辆静止时自动驻车。

打开自动驻车

注意

打开自动驻车功能需要满足这些条件：驾驶员车门已关闭；驾驶员安全带已系紧；驱动电机已启动。

按下^{AUTO HOLD}开关，开关上的LED灯亮起，组合仪表上的“**AUTO HOLD**

（自动驻车）指示灯（绿色）”亮起。车辆静止后，当组合仪表上的“**AUTO HOLD（自动驻车）指示灯（绿色）**”闪烁时，AUTO HOLD处于工作状态，驾驶员可以松开制动踏板。AUTO HOLD进入工作状态时，首先进行ESP保压驻车，10分钟后如果车辆仍然处于静止状态则ESP请求EPB夹紧驻车。“**AUTO HOLD（自动驻车）指示灯（绿色）**”熄灭，“**EPB（电子驻车）指示**

灯（红色）”亮起。


在AUTO HOLD工作过程中，打开车门或解开安全带将触发EPB工作，“**AUTO HOLD（自动驻车）指示灯（绿色）**”熄灭，“**EPB（电子驻车）指示灯（红色）**”亮起。


起动和驾驶

如果像往常一样挂挡踩下加速踏板，那么驻车制动器会自动松开，车辆开始启动。组合仪表上的“**AUTO HOLD（自动驻车）**”指示灯（绿色）常亮，此时**AUTO HOLD**处于待命状态。

关闭自动驻车

按下^{AUTO}**HOLD**开关，开关上的LED灯熄灭，组合仪表上的“**AUTO HOLD（自动驻车）**”指示灯（绿色）熄灭，**AUTO HOLD**功能关闭。

 **不要在坡度大于30%的路面上自动驻车，否则可能溜车。**

当组合仪表上的“**AUTO HOLD（自动驻车）**”指示灯（黄色）亮起，**AUTO HOLD**系统故障，请尽快前往本公司授权服务商处进行车辆检查。

警告灯

与制动系统有关的警告灯有“**制动系统警告灯（红色）**”、“**ABS 警告灯（黄色）**”、“**EBD警告灯（红色）**”和“**ESP指示灯（黄色）**”、“**ESP OFF指示灯（黄色）**”、“**EPB（电子驻车）指示灯（红色）**”、“**EPB（电子驻车）故障警告灯（黄色）**”和“**AUTO HOLD（自动驻车）指示灯（绿色）**”，请参阅驾驶之前章节中的“**警告灯和指示灯**”。

泊车辅助系统

提醒：您车辆上的泊车辅助系统的类型取决于您购买的实际车辆配置。

倒车雷达传感器

! 泊车辅助系统并不是始终可靠的，它仅仅起向导的作用！倒车雷达传感器可能探测不到某些类型的障碍物，例如：铁丝网或绳索类细小物体、靠近地面的小物体、锥状物体、某些表面不反射的物体。

雷达传感器上应当没有污垢、冰和雪。如果雷达传感器的表面有沉积物，会妨碍它的正常工作。所以在清洗车辆时，应避免用高压水枪近距离直接喷射雷达传感器。

位于后保险杠中的四个倒车雷达传感器扫描车辆后部区域，判断是否有障碍物。如探测到障碍物，传感器就会计算它至车辆后部的距离，并以报警声响信号向驾驶员传送这一信息。非常重要的一点是，该系统仅仅是一个泊车辅助系统，不能把它作为观察和个人判断的替代物。

倒车雷达泊车辅助系统的工作状态

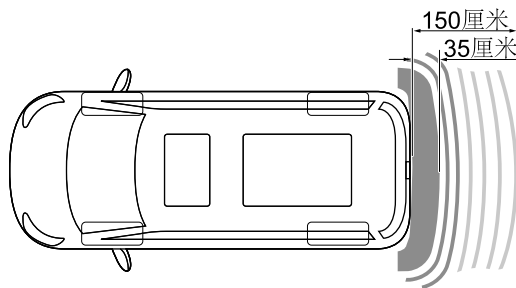
选择倒挡R后，泊车辅助系统会发出一声0.5秒提示音，提示系统自动开始工作。当选择其它挡位时，泊车辅助系统停止工作。

提醒：如果选择倒挡R后，系统发出3秒提示音，表示该系统发生了故障，应尽快联系本公司授权服务商检修。

泊车过程

当车辆后部中间两个雷达距离障碍物约150厘米时，或两侧雷达距离障碍物约60厘米时，泊车辅助系统开始发出报警声，距离障碍物越近，警报声越急促。

当车辆距离障碍物距离小于35厘米时，泊车辅助系统将发出长鸣。此时如果继续倒车则障碍物将不能被有效识别。



前、后雷达传感器



泊车辅助系统并不是始终可靠的，它仅仅起向导的作用！雷达传感器可能探测不到某些类型的障碍物，例如：铁丝网或绳索类细小物体、靠近地面的小物体、锥状物体、某些表面不反射的物体。

雷达传感器上应当没有污垢、冰和雪。如果雷达传感器的表面有沉积物，会妨碍它的正常工作。所以在清洗车辆时，应避免用高压水枪近距离直接喷射雷达传感器。

位于前保险杠中的雷达传感器扫描车辆前部区域，位于后保险杠中的四个雷达传感器扫描车辆后部区域，判断是否有障碍物。如探测到障碍物，传感器就会计算它至车辆的距离，并以报警声响信号向驾驶员传送这一信息。非常重要的一点是，该系统仅仅是一个泊车辅助系统，不能把它作为观察和个人判断的替代物。

前、后雷达传感器泊车辅助系统的工作状态

后雷达泊车辅助系统

选择倒挡R后，泊车辅助系统会发出一声0.5秒提示音，提示系统自动开始工作。退出倒挡R，后雷达泊车辅助系统停止工作。

前雷达泊车辅助系统

选择倒挡R或前进挡D时，车速从0公里/小时升高至15公里/小时之间，前雷达泊车辅助系统工作；车速从15公里/小时降低至12公里/小时之间，前雷达泊车辅助系统待机；车速降低至12公里/小时及以下时，前雷达泊车辅助系统工作。

提醒：如果选择倒挡R或前进挡后，系统发出长音鸣叫，表示该系统发生了故障，应尽快联系本公司授权服务商检修。

泊车辅助开关

泊车辅助开关P位于副仪表台上的换挡旋钮右侧，按下泊车辅助开关开启前雷达泊车辅助系统，泊车辅助开关上的指示灯点亮。

泊车辅助开关上的指示灯状态反映前、后雷达泊车辅助系统工作状态，当系统正常工作时，泊车辅助开关上的指示灯会常亮。

当前、后雷达泊车辅助系统工作时，如果前、后雷达泊车辅助系统出现了故障，泊车辅助开关上的指示灯会闪烁6秒，然后熄灭，直到雷达系统故障解除才会再次亮起。

提醒：当泊车辅助开关上的指示灯在闪烁过程中，此时系统故障解除，指示灯会立即从闪烁状态切换至常亮状态；当指示灯在闪烁过程中，系统退出工作状态，那么指示灯会立即熄灭。如果系统发生了故障，应尽快联系本公司授权服务商检修。

起动和驾驶

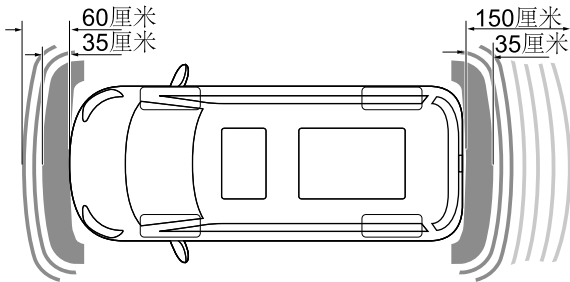
泊车过程

当车辆后部中间两个雷达距离障碍物约150厘米时，或两侧雷达距离障碍物约60厘米时，泊车辅助系统开始发出警报声，距离障碍物越近，警报声越急促。

当车辆前部前雷达距离障碍物约60厘米时，泊车辅助系统开始发出警报声，距离障碍物越近，警报声越急促。

当车辆距离障碍物距离小于35厘米时，泊车辅助系统将发出长鸣。此时如果继续倒车则障碍物将不能被有效识别。

提醒：前雷达在前进挡D状态下具有3秒静音策略，如果经过了3秒，障碍物距离没有任何变化，则警报声将会停止，如果障碍物距离又发生了改变，则系统恢复发出警报声。



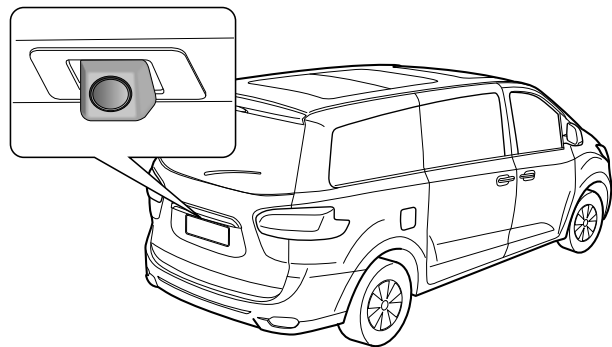
倒车摄像

! 倒车摄像泊车辅助系统并不是始终可靠的，它仅仅起向导的作用！摄像头视野范围是有限的，探测不到视野范围以外的障碍物。

倒车摄像泊车辅助系统的工作状态：

当选择倒挡R后，娱乐系统显示屏画面切换到倒车摄像的工作状态，显示屏显示车辆后方的景物图像，以供驾驶员倒车时参考。

当选择其它挡位时，倒车摄像泊车辅助系统停止工作，显示屏恢复倒车前的状态。



提醒：在车辆进入倒车状态时，摄像头输出静态倒车轨迹，静态倒车轨迹是以地平面为参照物，并显示在娱乐系统显示屏上，采用红、黄、绿三种颜色分段标识。

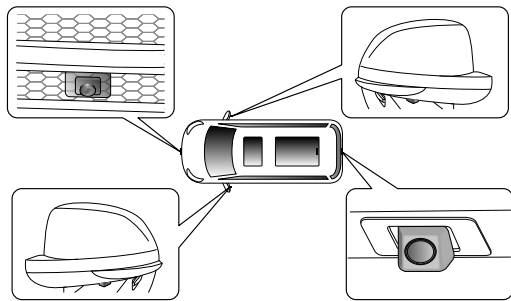
2

起动和驾驶

360环视

! 泊车辅助系统并不是始终可靠的，它仅仅起向导的作用！摄像头视野范围是有限的，探测不到视野范围以外的障碍物。

360环视系统包括4个摄像头，分别装在车身的前、后、左、右四个方向。



360环视系统的工作状态：

当选择倒挡R后，娱乐系统显示屏自动切换至360环视界面，驾驶员可以通过图像来判断车辆与障碍物的位置。

当车速小于30公里/小时，按下副仪表台上的360环视开关[Ⓐ]，360环视系统将开启，娱乐系统显示屏会依据当前车辆的操作，切换至左转、右转、正常行驶的360环视界面。

提醒：可通过触摸娱乐系统显示屏上的前、后、左、右按键，选择想要观看的区域。

驾驶辅助系统

提醒：您车辆上的驾驶辅助系统（ADAS）的类型取决于您购买的实际车辆配置。

本车辆配置了丰富的驾驶辅助功能，能提供主动的驾驶辅助，功能包括：

- 自适应巡航控制（ACC）
- 前碰撞预警（FCW）
- 自动紧急制动（AEB）
- 车道保持辅助（LKA）
- 车道偏离预警（LDW）
- 限速标识识别（TSR）
- 盲区监测系统（BSD）
- 泊车辅助系统
- 变道辅助系统（LCA）
- 后方横向交通预警（RCTA）

驾驶辅助系统摄像头

驾驶辅助系统摄像头用于实现以下功能：

- 自适应巡航控制（ACC）
- 前碰撞预警（FCW）
- 自动紧急制动（AEB）
- 车道保持辅助（LKA）
- 车道偏离预警（LDW）
- 限速标识识别（TSR）

摄像头限制条件

摄像头单元受到某些限制，进而也限制了使用这一单元的功能。

- 视野受限

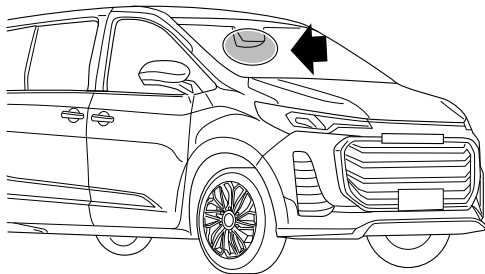


摄像头有类似于人眼的限制，即它在暴雨、暴雪、浓雾、严重沙尘暴或降雪天气等情况下“视力”变差。在这些状况下，依靠摄像头的各系统的功能可能大大降低，或者暂时解除。

当用于扫描车道以探测行人、骑车人和其它车辆时，强烈的迎面灯光、车道上的反光、道路表面的冰雪、肮脏或者不清晰的车道标志线等，都可能大大降低摄像头的功能。

不得在摄像头单元前方或周围的挡风玻璃内外放置、粘贴或安装任何物品，否则可能会干扰摄像头的相关功能。

起动和驾驶



摄像头单元位于挡风玻璃上部，如果驾驶员组合仪表信息中心显示“请清理前挡风玻璃”、“摄像头系统故障”，则表示摄像头单元无法探测到本车前方的其它车辆。下表所示为有关故障信息显示的可能原因示例，以及相应的处理措施：

原因	措施
摄像头单元前面的挡风玻璃表面太脏，或有结冰或积雪。	清洁摄像头单元前面的挡风玻璃表面上的尘土和冰雪。
浓雾和大雨或大雪阻挡了摄像头视野。	无处理方式。有时，摄像头单元在大雨与大雪中识别能力变差。
脏物可能出现在挡风玻璃内侧和摄像头单元之间。	建议您将车辆开到本公司授权服务商进行清洁单元盖罩内的挡风玻璃。
太阳直射和强烈的迎面灯光或者路面反光比较严重。	无处理方式。有时，摄像头在强直射光照下识别能力变差。
摄像头单元硬件损坏	建议您将车辆开到本公司授权服务商进行修理。

• 挡风玻璃损坏



如果在挡风玻璃上任一个摄像头单元“视窗”之前有裂缝、刮伤或碎石击伤，且其覆盖表面约0.5x3.0毫米或更大，则必须联系本公司授权服务商更换挡风玻璃进行检修。不采取措施可能会导致使用摄像头单元的驾驶员支持系统性能降低。为避免使用摄像头单元的驾驶员支持系统出现操作失败、不充分或延缓，还应遵循以下建议：

- 建议您不要维修摄像头单元之前区域的裂缝、刮伤或碎石击伤，而是要更换整块挡风玻璃。
- 更换挡风玻璃前，请联系本公司授权服务商，以确保预定并安装了合适的挡风玻璃。
- 更换挡风玻璃雨刮时必须安装同类型或本公司核准的挡风玻璃雨刮。
- 挡风玻璃更换后，必须在本公司授权服务商重新校准摄像头单元，以确保所有基于摄像头的车辆系统功能正常。

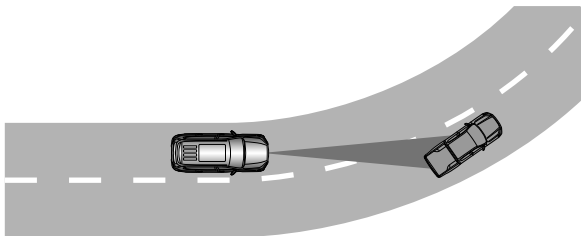
• 视野受阻

摄像头单元的视野范围有限。在一些情况下，不能探测到另一部车辆，或与预期相比，探测会稍迟进行。

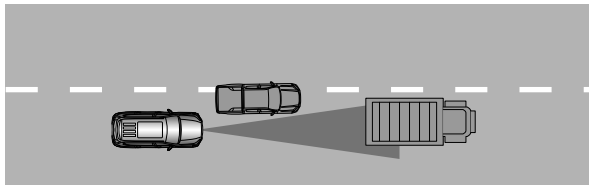
- 在弯道上，自适应巡航控制可能会对另一车道中的车辆做出反应，或可能没有时间对同一车道中的车辆做出反应。可能会与前方发生碰撞，或失去对车辆的控制。在弯道上

起动和驾驶

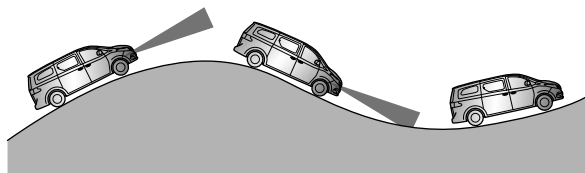
要格外注意，并做好必要时施加制动的准备。在弯道上行车时，选择适当的速度。



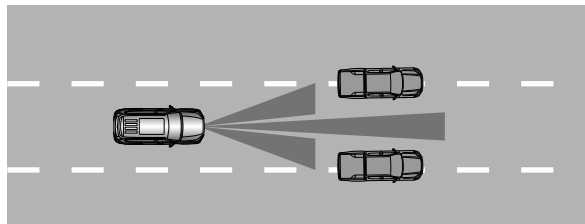
- 相邻车道的车辆驶入本车行驶方向前方时若未进入传感器监控区，传感器可能探测不到这些车辆，从而导致自适应巡航控制反应滞后。驾驶员需密切关注相邻车道的车辆动作，必要时应主动干预。



- 在陡峭的坡道上不要使用自适应巡航控制。在陡峭的坡道上，自适应巡航控制不能探测到同一车道上的车辆。在陡峭的坡道上，驾驶员通常需要自己控制车辆的加速和制动。如果施加了制动，则自适应巡航控制解除。另外，坡路上使用自适应巡航可能出现速度控制不精准的情况。

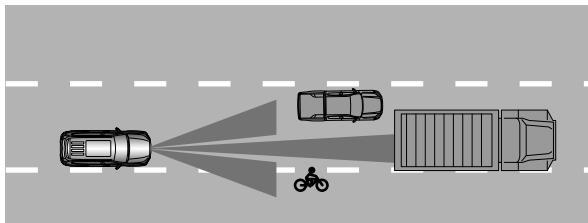


- 自适应巡航控制系统无法精确判断前方车道宽度，因此，当本车行驶方向前方车道过窄，驾驶员感觉无法正常通过时，要立即通过制动干预解除自适应巡航控制系统，并自行控制车辆。



起动和驾驶

- 自适应巡航控制系统无法保证对行驶路径上所有类型车辆的探测，尤其不易识别自行车、摩托车等狭窄车辆。驾驶员需密切关注本车行驶方向前方的狭窄车辆。



驾驶辅助系统毫米波雷达

驾驶辅助系统毫米波雷达用于实现以下功能：

- 盲区监测系统（BSD）
- 变道辅助系统（LCA）
- 后方横向交通预警（RCTA）

毫米波雷达受到某些限制，进而也限制了使用雷达的功能。

- 在大雨、大雪、严重沙尘暴等情况下，功能可能受限。
- 在急弯、坡路、很宽或很窄的车道上行驶时功能受限。

自适应巡航控制（ACC）

自适应巡航控制帮助驾驶员与前方的车辆保持相同的车速并保持预先选择的时间间隔。在畅通的高速公路和长直干道上的长途行驶中，自适应巡航控制系统能够为您带来更为轻松惬意的驾驶体验。驾驶员可设置所需的车速和与前车的时间间隔。当摄像头单元探测到前方车辆速度变慢时，本车的速度也将相应的自动减速。当前方道路再次畅通，汽车恢复至选择的车速。

! 驾驶员必须总是随时关注当前交通情况，并在适应性巡航控制系统没有保持一个合适的车速或是正确的车距时进行干预。适应性巡航控制系统不可能处理所有交通、天气和道路状况。

请阅读本手册中有关适应性巡航控制系统的所有章节，了解该功能的限制，驾驶员在使用功能前应掌握这些限制。

驾驶员始终承担着保持正确车距和车速的最终责任，即使适应性巡航控制系统已启用。

概述

前方车辆的距离由摄像头单元测量。巡航控制功能利用加速和制动功能调节车速。当自适应巡航控制系统使用制动器时，制动器发出低噪音是正常的。

自适应巡航控制目的在于以驾驶员设置的时间间隔，在同一条车道上跟住前方的汽车。如果摄像头单元无法看到前方的任何车辆，则将维持驾驶员设置和存储的车速。如果前方车辆的车速超过存储的车速，也会发生上述情况。

起动和驾驶

自适应巡航控制目的在于以平稳方式控制速度。在需要紧急制动的情况下，驾驶员必须自己制动。这牵涉到速度的大幅差异，或者如果前方车辆猛踩制动。由于摄像头单元的限制，可能出现意外制动或完全不制动。

自适应巡航控制能够以从静止直至150公里/小时的车速跟随另一部车辆。

! 自适应巡航控制系统不是一种防撞系统。如果系统未检测到前方车辆则驾驶员必须介入。


对人或动物，以及小型车辆，例如自行车、摩托车、电动车，自适应巡航控制系统不会采取制动措施。还包括低架拖车以及接近的、缓慢移动或静止的车辆和物体。

在城市交通、交叉口、打滑表面、道路积水或烂泥较多、阴天、雨/雪天气、能见度较差、道路蜿蜒曲折或高速公路进出口等条件下，不得使用自适应巡航控制系统。


在太阳光从车辆的正面斜照到摄像头的场景，在进出隧道口的时候，在夜晚对面来车的远光灯正照射到摄像头的场景，都不适合使用本驾驶辅助系统。

自适应巡航控制 (ACC) 功能的开关

自适应巡航控制开关位于方向盘上。


: 自适应巡航主开关，将其按下以开启或关闭系统。

当自适应巡航控制打开时：

: 为自适应巡航退出开关，将其按下可解除自适应巡航控制，而不清除设置的巡航车速。


RES+: 增加存储的车速或重新启用自适应巡航控制并恢复存储的车速。


SET-: 减小存储的车速或启用自适应巡航控制并存储当前车速。


: 跟车间距设置，调整自适应巡航控制的跟车间距，每按一次在1~3级之间循环切换跟车间距。


组合仪表显示



: 跟车间距设置。

: 自适应巡航工作状态。

: 巡航目标车速。

: 前方车辆指示灯，与前车保持安全距离时绿色常亮，与前车距离过近时黄色常亮。

组合仪表信息中心显示

! 自适应巡航控制仅警示其摄像头装置已检测到的车辆，因此可能不会发出警告，或者发出警告时会有一定延迟。需要制动时，不要等到警告发出再施加制动。

当车辆可能存在碰撞危险时，组合仪表信息中心会显示提示：

起动和驾驶




自适应巡航控制系统可利用脚制动器制动能力的约40%，如果在高速工况下前车紧急刹车，自适应巡航控制不足以将车辆减速至安全的车速范围，此时组合仪表会提示“请踩制动踏板”，驾驶员必须立即采取制动措施。

启用和启动自适应巡航控制系统

如果自适应巡航控制系统要控制速度，则其必须首先启用。

启用自适应巡航控制系统

- 按下  自适应巡航主开关，组合仪表内显示：



表示自适应巡航控制系统置于待机模式，前方车辆指示灯取决于摄像头系统是否识别到前车。

要启动自适应巡航控制，必须满足下列要求：

- 驾驶员座椅安全带必须系好，且驾驶员车门必须关闭。

- 当前车辆速度必须至少达到30公里/小时。
- 在自适应巡航控制系统待机模式正常的情况下，按下方向盘按键SET-，自适应巡航控制系统启动，组合仪表内显示：



当前速度作为所需速度被存储在存储器中且在车速表中以数字显示。

提醒：如果组合仪表信息中心显示“巡航不可用”，则表示摄像头单元无法探测到本车前方的其它车辆或者自适应巡航系统条件不满足。

起动和驾驶

设置自适应巡航控制的车速

自适应巡航控制系统可以设置为不同的车速。自适应巡航功能开启后，可通过方向盘上的按键更改巡航车速。

- 通过短按或长按方向盘上的按键RES+或按键SET-更改存储的速度：
 - 要以+/-5公里/小时的幅度进行更改，采用短按方式：每按一下更改+/-5公里/小时。
 - 要以+/-1公里/小时的幅度更改，按住按键，当驾驶员显示屏中的指示器显示所需速度时再松开，最后一次按下的数值存储在记忆中。

如果驾驶员在按下方向盘按键之前踩下加速踏板增加车速，则按键按下时存储的速度将成为车辆的速度，前提是在按下按键的瞬间驾驶员的脚位于加速踏板上。

用加速踏板暂时增加车速，例如，在超车时，不会影响设置车速。当松开加速踏板后，汽车恢复至最后存储的车速。

注意

自适应巡航控制系统的最低可设置车速为30公里/小时，即使巡航控制可跟随另一部车辆减速直至静止，但不能选择/存储低于30公里/小时的车速。

提醒：自适应巡航开启后，用加速踏板增加车速，在踩下加速踏板至释放踏板这段时间内巡航制动会失效，组合仪表信息中心显示“已使用油门，巡航制动失效”。

设置自适应巡航控制的时间间隔


自适应巡航控制系统可以设置为不同的时间间隔。

对于前方车辆，有不同的时间间隔可以选择，在组合仪表信息中心显示为1~3条水平线：线条越多，其时间间隔将越长。1条线代表与前面车辆相距约1.5秒，3条线代表约2.5秒。同样的符号也在车距警示功能启用时显示。



提醒：当前方车辆指示灯显示时，自适应巡航以预先设定的时间间隔跟随前车。

自适应巡航控制激活后，可通过方向盘上的按键设置跟车间距，默认为3级。

- 按下方向盘按键，跟车间距将在1~3级之间循环切换。

在某些情况下，自适应巡航控制可以允许时间间隔明显变化，以便本车辆可以平稳而舒适地跟随前面的车辆。距离短而低速时，自适应巡航控制稍微增加时间间隔。

注意

如果发生任何意外问题，短时间间隔只能向驾驶员提供短时间来做出反应并采取行动。

提醒：车速越高，在某一给定的时间间隔内按米计算的距离就越长。


停用/关闭自适应巡航控制

自适应巡航控制功能可暂时停用，设置为待机模式并在稍后重启，也可以直接关闭。

- 按下方向盘按钮，组合仪表中的“自适应巡航（ACC）指



示灯”从绿色变为白色，停用自适应巡航控制系统并将其置于待机模式，暂时关闭自适应巡航控制系统，并将其置于待机模式。

- 按下方向盘按钮，自适应巡航功能彻底关闭，巡航控制车速不会恢复，驾驶员显示屏中关于自适应巡航的显示内容消失。

驾驶员干预下的待机模式

以下情况下，自适应巡航控制功能暂时停用并设置为待机模式：

- 踩下脚制动器

用加速踏板暂时增加车速，例如，在超车时，不会影响设置，当松开加速踏板后，汽车恢复至最后存储的车速。

从待机模式重新激活巡航控制系统

按下方向盘按钮RES+或者SET-，此时，车速设置为最近存储的车速。

注意

通过按下方向盘按钮恢复速度后，可能出现显著的加速。

自动等待模式

自适应巡航控制依赖于其他系统，例如电子稳定控制系统。如果任何系统的功能停止，则自适应巡航控制系统自动禁用。

在自动停用的情况下，会发出声音信号且驾驶员显示屏显示一条信息。驾驶员必须进行干预，匹配与前方车辆的速度和距离。

自动禁用的原因可能是：

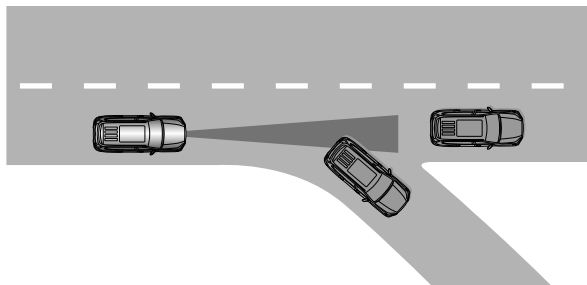
- 当车速低于5公里/小时且ACC不确定前方车辆是静止车辆还是其他物体，例如缓冲路拱。
- 车速低于5公里/小时并且前方的车辆转弯，因此ACC不再跟随车辆。
- 驾驶员打开车门。
- 驾驶员解开安全带。
- 驱动电机转速过低/过高。
- 车轮失去抓地力。
- 制动温度太高。
- 使用驻车制动器。
- ESP电子稳定系统功能激活。
- ESP关闭时（即按下ESP OFF开关，开关上指示灯点亮，组合仪表上的ESP OFF指示灯点亮，ESP系统关闭）。
- 摄像头单元被太阳直射或者迎面强光识别能力变差。

起动和驾驶

使用自适应巡航控制系统变更目标和自动制动

自适应巡航控制系统在某些速度下具有变更目标和制动的功能。

目标更换



如果前方目标车辆突然转向，则前方的交通可能为静止。

当自适应巡航控制系统以低于约30公里/小时的车速跟随另一辆车，且目标从移动变更为静止车辆时，自适应巡航控制系统将根据静止车辆进行制动。

! 当自适应巡航控制系统以超过大约30公里/小时的车速跟随另一辆车，而目标车辆从移动状态变成静止状态时，自适应巡航控制系统会忽略静止车辆转而选择存储的车速。此时，驾驶员必须主动做出干预操作并且制动。

自适应巡航控制系统解除并设置为待机模式：

- 当车速低于5公里/小时且自适应巡航控制系统不确定目标物体是静止车辆还是其它物体，例如一个缓冲路拱时。
- 当车速低于5公里/小时时，前方的车辆转弯，自适应巡航控制系统不再跟随汽车。

自动制动

对于与慢行交通中或红绿灯处的缓慢移动相关的较短停车，如果停车时间不超过约3秒，行驶自动恢复。如果前面车辆再次开始移动前花费的时间较长，则自适应巡航控制系统通过自动制动设置为待机模式。

自适应巡航控制系统通过下列方法之一重新启用：

- 按下方向盘按键。
- 踩下加速踏板。

注意

ACC可使车辆最多保持静止10分钟。此后驻车制动就会施加，自适应巡航控制系统会关闭。

必须先释放驻车制动器，才能重新启用适应性巡航控制系统。

自动制动停止

在某些情况下，自动制动在达到静止状态后停止，并且自适应巡航控制系统进入待机模式。这导致制动器松开并且汽车可能会开始开动，因此，驾驶员必须干预并亲自制动汽车，以便保持原位。

这会在下列情况下发生：

- 驾驶员的脚踩在制动踏板上。

起动和驾驶

- 使用驻车制动。
- 换挡旋钮切换至P、N或R挡。
- 驾驶员将自适应巡航控制系统设置为待机模式。

驻车制动器的自动启用

在某些情况下，施加驻车制动以保持车辆静止。这种情况会发生，如果自适应巡航控制保持车辆静止且：

- 驾驶员打开车门或是取下他/她的安全带。
- ACC保持车辆静止约5分钟以上。
- 制动器过热。
- 驱动电机关闭。

自适应巡航控制的限制

在某些情况下会受到限制。始终牢记，自适应巡航控制主要是在平坦路面上行驶时使用。当在陡峭的下坡道路上重载行驶时，此功能可能很难与前面的车辆保持正确的距离，在这些情况下，要特别小心，并随时准备制动。

在坡道上使用巡航控制

巡航控制系统在坡道上的性能取决于车速、负载、以及坡道的坡度。爬陡坡时，可能需要踩住加速踏板以保持车速。下坡时，可能需要制动或降低挡位以保持车速。

自适应巡航控制的符号和信息

组合仪表信息中心会显示一些与自适应巡航控制系统相关的符号和信息。

符号	信息	含义
 <p>请轻踩油门或按RES键</p>	请轻踩油门或按RES+键	待机模式重新启动自适应巡航。
 <p>已使用油门，巡航制动失效</p>	已使用油门，巡航制动失效	自适应巡航控制过程中踩加速踏板加速，巡航自动失效。
 <p>请踩制动踏板</p>	请踩制动踏板	车辆需要驾驶员干预。

起动和驾驶

 <p>摄像头系统故障</p>	摄像头系统故障	该系统工作不正常。请联系本公司授权服务商进行检修。
 <p>巡航不可用</p>	巡航不可用	系统暂时不可用。

前碰撞预警（FCW）及自动紧急制动（AEB）

前碰撞预警（FCW）功能用视觉和声音信号警告驾驶员车辆前方的行人、自行车或车辆。如果驾驶员未在一段合理的时间内采取行动，系统触发自动紧急制动（AEB）功能。

FCW可防止碰撞或降低碰撞车速，可在驾驶员出现与行人、骑车人或其它车辆发生碰撞的风险时提供帮助。

AEB是一个辅助功能，可帮助驾驶员在堵车时避免发生碰撞事故，例如在前方交通有变化加上注意力不集中而可能导致意外的情况下。即将发生碰撞风险时，此功能可在驾驶员因反应不及时而未能施加制动和/或绕开障碍物时自动对车辆实施制动，从而为驾驶员提供帮助。

AEB启用短促、急剧的制动并在正常情况下停止车辆，恰好停在前方车辆的后面。对于大多数驾驶员来说，这不属于正常驾驶风格，可能感觉到不适应。

AEB是在驾驶员应该提早开始制动情况下启动，因此也无法在所有情况下帮助驾驶员。

AEB之设计是要尽量晚启动，为了避免没有必要的介入。

驾驶员或乘客通常只有在车辆快要发生碰撞的情况下才会注意到AEB的功能。

AEB最多可降低40公里/小时的车速，从而避免与本车前方的车辆或自行车发生碰撞。

如果车速差大于40公里/小时，则AEB无法自动避免碰撞。在这种情况下要完全避免碰撞，驾驶员需要提前制动。

起动和驾驶

! AEB不可用作驾驶员随意改变驾驶风格的理由。如果驾驶员完全依赖AEB的功能来制动，迟早还是会发生碰撞事故。


开启前碰撞预警及自动紧急制动

在娱乐系统车辆状态中进行设置：车辆状态→车辆控制→驾驶辅助，可选择：关闭/报警/报警+自动制动。

前碰撞预警及自动紧急制动系统按以下顺序执行三个步骤：

1 碰撞警告

首先警告驾驶员可能即将发生碰撞。FCW可探测驾驶员车辆前方的行人、骑车人或静止或同向行驶的车辆。存在与行人、骑车人或其它车辆发生碰撞的风险时，车辆将会通过闪烁的“FCW（前碰撞预警）/AEB（自动紧急制动）警告灯

（黄色）”、声音信号以及力度轻微的点刹形式的触觉警告向驾驶员发出警示。低速、紧急制动或加速时，将不发出触觉警告。

2 制动支持

如果在发出碰撞警告后碰撞危险已经进一步增大，则辅助制动启用。如果系统认为该制动力不足以避免碰撞，可通过辅助制动加强驾驶员的制动力。


3 自动制动

自动制动功能最后启用。如果在此情况下，驾驶员仍然没有采取避让行动并且碰撞危险即将发生，则自动制动功能就会被触发。无论驾驶员是否制动与否，这都会发生。制动以最

大制动力发生，以便减小碰撞速度，或以足以避免碰撞的有限制动力发生。当AEB成功避免了与静止物体发生碰撞后，车辆将保持静止，期待驾驶员采取主动行动。如果车辆是因前车车速较慢而制动，则车速就会降低至与前方汽车所保持的速度相同。驾驶员可通过踩下加速踏板随时中断制动干预。

注意

AEB制动时，制动灯亮起。

当AEB功能已启动并施加制动时，组合仪表中的“FCW（前碰撞预警）/AEB（自动紧急制动）警告灯（红色）”

将亮起同时发出声音警告，指出该功能为启动状态或已经启动。

! AEB是一项辅助功能，无法在所有驾驶情况、交通、天气与路况下都起作用。仅当存在极易发生碰撞的风险时，才启动警告。驾驶员在使用AEB前，应参阅本章节查看需要了解的限制。

当车速超过60公里/小时，对于行人及骑车人的警告和制动干预会关闭。AEB的自动制动功能可以防止碰撞或降低碰撞速度。为确保全力制动性能，驾驶员应始终踩住制动踏板，即使是当汽车自动制动时。

在剧烈加速的情况下，AEB不会启用自动制动功能。驾驶员应始终负责保持正确的距离与车速，切勿等到系统发出碰撞警告或AEB进行干预。

起动和驾驶

设定前碰撞预警的灵敏度

FCW启用后，可以设置该功能的灵敏度。

在娱乐系统车辆状态中进行设置：车辆状态→车辆控制→驾驶辅助，可选择：高/中/低。

灵敏度确定系统的警告距离，并调整视觉、声音和触觉警告触发的距离。如果觉得警告次数太多，或者干扰驾驶，就可以降低灵敏度。这将导致系统警告在较晚阶段出现，减少警告的总次数。



如果出现碰撞危险，FCW会向驾驶员发出警告，但该功能不能缩短驾驶员的反应时间。要使AEB起作用，建议始终在灵敏度设置为高的情况下行驶。

即使灵敏度已经设置为高，在某些情况下，也可能很晚才能觉察出警告，例如，速度有较大的差异或前方车辆突然制动时。

任何自动系统都无法在所有条件下都能确保100%正常工作。因此，切勿在测试FCW/AEB时驶向人或车辆，这可能导致严重的损害和伤亡。

通过前碰撞预警及自动紧急制动探测障碍物

FCW/AEB能够探测到的障碍物有车辆、自行车和行人。

车辆

FCW/AEB可探测到大多数静止或与驾驶员车辆同向行驶的车辆。为使FCW/AEB能够在夜间探测到车辆，车辆的前后车灯必须工作并清晰点亮。

骑车人

FCW/AEB将何种目标理解为骑车人的最佳示例如下：



清晰的身体轮廓和自行车轮廓。

发挥该系统的最佳作用要求探测骑车人的系统功能尽可能接收到关于人体和自行车轮廓的明确无误信息，这意味着可以与标准的人类运动方式相结合对自行车、头部、手臂、肩膀、大腿、上半身和下半身进行识别。

如果摄像头不能捕捉到骑车人身体或自行车的较大部位，则系统就无法探测到骑车人。要使该功能探测到骑车人，他/她必须为成人且骑行“成人自行车”。

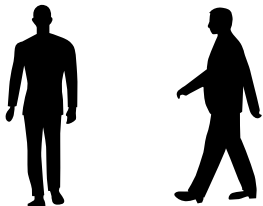


FCW/AEB是一项辅助功能，该功能无法探测：所有情形下的所有自行车使用者，也不能“看到”部分身影模糊的自行车使用者，例如：衣服掩盖身体轮廓的骑车人，装载大型货物的自行车。

驾驶员始终对正当驾驶并以保持安全距离的相应车速行驶负责。

行人

该系统探测身体外形清晰的行人的最佳示例如下：



发挥该系统的最佳作用要求探测行人的系统功能尽可能接收到关于身体外形的明确无误的信息，这意味着可以与标准的人类运动方式相结合对头部、手臂、肩膀、大腿、上半身和下半身进行识别。

为使其能够探测到行人，行人必须与背景形成对比，这会受衣着、背景和天气的影响。如果对比度较低，则行人被探测到的时间会较迟或根本无法探测到，也即意味着警告和制动会滞后或无法实现。

利用汽车前大灯，FCW/AEB在夜间也可以探测到行人。

! FCW/AEB是一项辅助功能，无法在所有情况下探测到所有行人，例如以下情况无法看到行人：**被部分遮挡、所穿衣物不易辨认身形或身高低于80厘米的行人；与背景的对比度差的行人，警告和制动干预可能会较晚发生或根本不会发生；携带较大物体的行人。**

驾驶员始终对正当驾驶并以保持安全距离的相应车速进行负责。

前碰撞预警及自动紧急制动系统限制

FCW/AEB功能可能在某些情况下具有限制。

周围环境

- 较低物体

低垂的物体，例如标记装载物的旗帜/三角旗，或者像辅助灯和保险杠这样高于前舱盖的附件，都会限制这一功能。

- 滑移

在湿滑道路表面上，制动距离会延长，这可能导致AEB避免撞车的能力减低。在这些情况下，防抱死制动器和电子稳定性控制将施加最佳的制动力并保持稳定。

- 迎面灯光

在强烈日光、反光或佩戴太阳眼镜等情况下，或者驾驶员不向前直视时，都可能难以注意到仪表的视觉警告信号。

- 摄像头单元的视野

摄像头的视野受到限制，因此在某些情况下无法探测到行人、自行车和车辆，或探测结果迟于预期。在夜间光线较暗的情况下，较脏的车辆可能比其他车辆探测到的时间晚，摩托车探测到的时间可能会较迟或根本探测不到。

如果驾驶员显示屏中的文本消息显示摄像头单元受阻，FCW/AEB可能无法探测到行人、自行车、车辆或本车前方的道路标线。这意味着FCW/AEB的功能性可能下降。

然而，并非在挡风玻璃传感器受阻的所有情况下均显示错误信息。因此驾驶员必须注意保持挡风玻璃以及摄像头单元的前方区域不受阻挡。

起动和驾驶

驾驶员干预

- 倒车

当您自己的车辆倒车时，FCW/AEB临时停用。

- 低速

FCW/AEB在极低车速（低于8公里/小时）时不启动，所以驾驶员以极低车速接近前方车辆的情况下该系统也不会介入，例如在驻车时。

- 驾驶员主动行为

驾驶员指令始终有优先权，因此FCW/AEB不会在驾驶员果断地转向和加速的情况下干预或延迟警告/干预，即使无法避免碰撞。主动而有意识的驾驶方式可延迟碰撞警告和干预时间，从而最大限度减少不必要的警告。驾驶员主动关闭ESP时（即按下ESP OFF开关，开关上指示灯点亮，组合仪表上的ESP OFF指示灯点亮，ESP系统关闭），AEB将不会介入。



如果交通状况或外部影响致使摄像头单元无法正确探测到行人、骑车人或车辆，则可能延迟或完全不实施警告和制动干预。

车辆要在夜间被探测到，其前大灯和尾灯必须开启并且格外明亮。

因黑暗或可见度较差，对静止或缓慢行驶车辆的警告会解除。


当车速超过60公里/小时，对行人及骑车人的警告和制动干预会关闭；当车速超过80公里/小时，对车辆的警告和制动干预会关闭。

不得在摄像头单元前方或周围的挡风玻璃内外放置、粘贴或安装任何物品，否则可能会干扰摄像头的相关功能。

2

前碰撞预警及自动紧急制动系统符号与消息

组合仪表信息中心会显示一些与前碰撞预警以及自动紧急制动系统相关的符号和消息。

符号	信息	含义
	前碰撞预警系统已关闭	FCW声音和灯光报警关闭。

起动和驾驶

 <p>自动紧急刹车系统已关闭</p>	自动紧急制动系统已关闭	AEB自动紧急制动功能关闭。
	FCW/AEB报警	FCW 黄色闪烁 AEB 红色亮起

车道偏离预警 (LDW) 及车道保持辅助 (LKA)

车道辅助功能旨在帮助驾驶员在高速公路或类似主干道上降低在某些情形下意外偏离车道的风险。

车道辅助有两个版本：

- 车道偏离预警 (LDW)：可通过声音及灯光信号警告驾驶员。
- 车道偏离预警+车道保持辅助 (LDW+LKA)：通过声音及灯光信号警告驾驶员并可操控车辆回到车道。

当路边标线清晰可见时，车速介于60~150公里/小时，车道偏离预警功能 (LDW) 启用；车速介于75~130公里/小时，车道保持辅助功能 (LKA) 启用。

在狭窄道路上，该功能可能不可用，在这种情况下，其将进入待机模式。当道路足够宽时，该功能将再次可用。

LDW界面：



LKA界面：



车道辅助做出的反应取决于版本和设置：

起动和驾驶

- 1 转向辅助启用 (LDW+LKA)：当车辆驶近车道线时，LKA将通过向方向盘施加微小扭矩主动操控车辆回到车道。
- 2 警告启用 (LDW)：如果车辆即将越过车道线，将通过声音和灯光信号警告驾驶员。

当方向指示灯开启时，没有来自车道辅助的转向纠正或提醒。

! 车道辅助系统仅仅是驾驶员辅助功能，无法在所有驾驶情况或交通、天气与路况下都有作用。驾驶员应始终对确保车辆安全驾驶承担最终责任，并遵守适用的法律和道路交通规则。

转向辅助

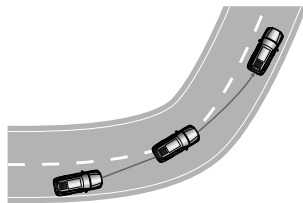
LKA转向辅助起作用的前提条件为驾驶员的双手握住方向盘。该系统会对此进行持续监控。如果不是这样，符号和车道保持辅助系统应用转向消息将在组合仪表信息中心上显示，提示驾驶员主动操控车辆。如果驾驶员虚握或者非常轻柔的接触方向盘，可能也会导致组合仪表信息中心上提示“请操作方向盘”。



如果驾驶员不响应此提示以操控车辆，声音警告将发出并且LKA被置于待机模式，此时该功能将不可用，同时组合仪表信息中心上提示“车道保持退出，请接管方向盘”。



车道辅助不干预



在某些情况下，车道辅助系统允许车辆越过车道线而不启用转向辅助或发出警告。当使用方向指示灯时或当驾驶员“转过”急弯路时，会发生这种情况。驾驶员主动关闭ESP时（即按下ESP OFF开关，开关上指示灯点亮，组合仪表上的ESP OFF指示灯点亮，ESP系统关闭），LKA将不会介入。

在某些恶劣的条件下，车道辅助可能难以正确帮助驾驶员。在这种情况下，建议关闭此功能。此类条件的示例有：

- 道路施工。
- 路面不良，道线不清晰，车道线存在干扰的路况。
- 尖锐路缘或面线，而非车道线。
- 非常“运动”型的驾驶风格。

启动和驾驶

- 隧道工况。
- 冬季路况。
- 能见度下降的恶劣天气及倾斜路面。

启用/停用车道保持辅助

开启车道偏离预警及车道保持功能

在娱乐系统车辆状态中进行设置：车辆状态→车辆控制→驾驶辅助，可选择：关闭/报警/报警+车道保持。


启动/解除

可通过娱乐系统个性化设置开关或者副仪表台上的车道偏离预警及车道保持开关，启动/解除该功能。


- 车道偏离预警

系统打开，组合仪表信息中心显示界面如下：



组合仪表信息中心显示界面上的车道线显示白色，“车道偏离预警警告灯”呈白色点亮。

车速高于60公里/小时，并且系统检测到左侧或右侧车道线，组合仪表信息中心显示界面上的车道线显示绿色，“车道偏



离预警警告灯”呈绿色点亮。此时在未打开转向灯

的情况下，车辆偏离原车道线，该警告灯呈黄色闪烁，并伴随着蜂鸣器报警。

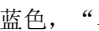


- 车道保持系统

系统打开，组合仪表信息中心显示界面如下：



组合仪表信息中心显示界面上的LKA状态标志显示白色。

车速高于75公里/小时，且正常检测到车道线，车道保持辅助功能启用，组合仪表信息中心显示界面上的LKA状态标

志显示蓝色，“车道偏离预警警告灯”呈蓝色点亮。

设定车道偏离预警的灵敏度

LDW启用后，可以设置该功能的灵敏度。

在娱乐系统车辆状态中进行设置：车辆状态→车辆控制→驾驶辅助，可选择：高/中/低。

灵敏度确定系统的警告距离，并调整视觉、声音和触觉警告触发的距离。如果觉得警告次数太多，或者干扰驾驶，就可以降低灵敏度。这将导致系统警告在较晚阶段出现，减少警告的总次数。

限速标识识别 (TSR)


限速标识识别功能 (TSR) 可帮助驾驶员在车辆路过时观察速度标志。



限速标识信息的标志显示

限速标识识别功能可根据标志和情形用不同方式记录并显示限速标识。

当TSR探测到带有强制限速的限速标识时，组合仪表上就会将该

标识作为符号显示 ，如果检测到当前车辆的速度大于该限速标志的速度，该限速标识会闪烁，并伴有声音报警，显示和闪烁时长为3秒。

启用/停用限速标识信息

在娱乐系统车辆状态中进行设置：车辆状态 → 车辆控制 → 驾驶辅助，可选择：开启/关闭限速标识识别功能。

限速标识信息的限制

限速标识识别功能可能在某些情况下具有限制。可降低TSR功能的事例：

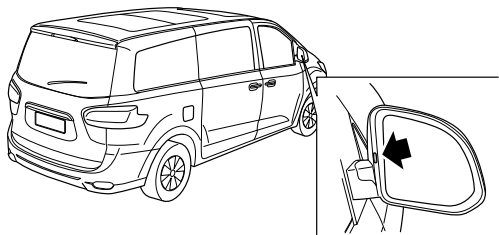
- 褪色的标志。
- 位于弯道上的标志。
- 旋转或损坏的标志。
- 高于路面的标志。
- 被完全/部分挡住或放置不当的标志。
- 被冰霜、雪和/或灰尘完全或部分遮盖的标志。
- 部分LED限速标志牌。

起动和驾驶

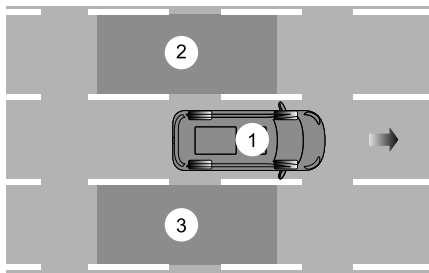
盲区监测系统 (BSD)

! 盲区监测系统并不是始终可靠的，它是对安全驾驶方式以及利用车外后视镜的补充，而非其替代功能。

盲区监测系统警示灯位于左右两侧的外后视镜上。



监测区域：



- 1 主车
- 2 左相邻区域
- 3 右相邻区域

预警告模式：

当左右相邻区域②和③存在目标车辆时，系统给予主车提示，对应侧的警告灯常亮。

当左右相邻区域②和③有目标车辆以较快速度超越主车时，系统给予主车提示，对应侧的警告灯常亮。

紧急警告模式：

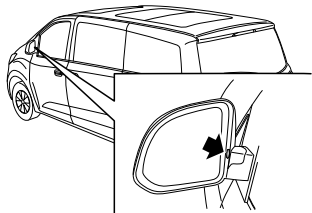
当左右相邻区域②和③存在目标车辆时，同时主车有变道意图时（打开侧转向灯），系统给予主车预警，对应侧的警告灯闪烁。

提醒：只有车速大于30公里/小时且小于120公里/小时，盲区监测功能才会被启用。

提醒：本系统只提供本车旁边的有限区域的监控，对于后方的接近本车的车辆不能提供足够的报警。

变道辅助系统 (LCA)

变道辅助系统警示灯位于左右两侧的外后视镜上。



盲点监测

当目标车辆进入监测区域①，则对应侧的变道辅助系统警示灯常亮。

此时如果打开对应侧的转向灯，则变道辅助系统警示灯由常亮变为闪烁。

区域①监测范围为视觉盲点至车后3米，宽度为3米的左右两侧区域。



变道辅助

当目标车辆进入监测区域②，且快速接近本车，变换车道将会有撞车危险，则对应侧的变道辅助系统警示灯常亮。

此时如果打开对应侧的转向灯，则变道辅助系统警示灯由常亮变为闪烁。

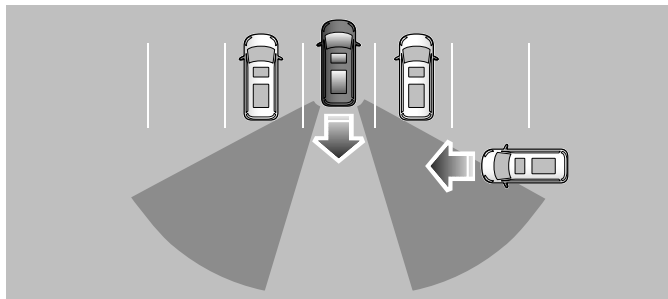
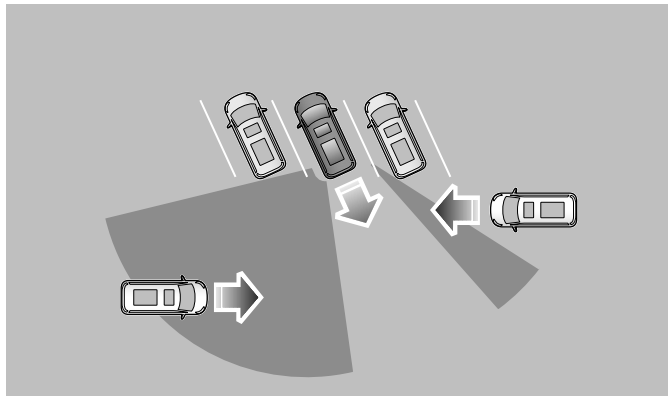
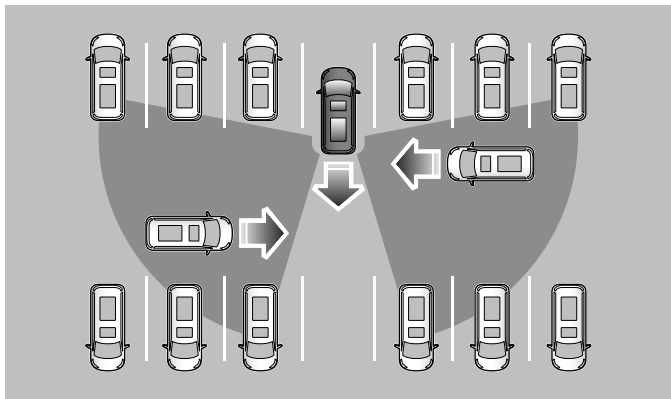
区域②监测范围从车后45米开始，宽度为3米的左右两侧区域。

提醒：只有车速大于30公里/小时，盲点监测、变道辅助功能才会开启。

后方横向交通预警 (RCTA)

变道辅助系统警示灯位于左右两侧的外后视镜上。

车辆倒车出库时，目标车辆进入监测区域（两侧各30米左右），有碰撞危险，则对应侧的变道辅助系统警示灯闪烁。



提醒：目标车辆车速10公里/小时~30公里/小时之间，本车车速小于15公里/小时，该功能才能启用。

轮胎



使用不合格或受损轮胎是相当危险的！

如果车辆的轮胎过度磨损、损坏或充气气压不正确，请切勿驾驶。

切勿使车辆超载。

不正确的轮胎充气压力或车轮和轮胎总成不平衡可能会严重影响车辆的稳定性，尤其在高负载、高速度的情况下行驶时。气压不足也会增加滚动阻力、加速轮胎磨损、导致轮胎损坏甚至引发事故。

驾驶时，务必考虑轮胎的情况，轮胎发生故障的常见原因有：

- 与路缘相撞。
- 行驶经过深坑时。
- 行驶时，轮胎气压不足或气压过量

车轮定位不正确可能导致不均匀的胎面磨损。

冬季轮胎



车速不得超过所装冬季轮胎最高允许速度，若车速超过冬季轮胎最高允许速度，轮胎可能突然失压、脱层、甚至爆胎，极易引起事故！

务必根据当时的气候、道路及交通状况调整车速，切勿利用冬季轮胎提供的防滑性能冒险，谨防引发事故！

冬季轮胎可提升汽车在低温环境或冰雪道路上行驶时的操控稳定性和制动性能。建议低于7℃时，应换装冬季轮胎。

汽车在冬季道路条件下行驶时，冬季轮胎可以大大提升汽车的操控稳定性和制动性能，而非冬季轮胎因其结构（轮胎宽度、橡胶成分、花纹类型等）原因在低温下或冰雪道路上的防滑能力较差。

建议使用与原车轮胎规格尺寸、负荷指数相同的冬季轮胎，且四个车轮均需安装冬季轮胎。

冬季轮胎花纹深度磨损至4毫米时的防滑性能将明显降低。

冬季轮胎的最高允许车速以轮胎上的车速代码为准。

速度符号	最高速度（公里/小时）
C	60
D	65
E	70
F	80
G	90
J	100
K	110
L	120
M	130
N	140
P	150
Q	160
R	170
S	180

起动和驾驶

速度符号	最高速度 (公里/小时)
T	190
H	210
V	240
W	270
Y	300

此外，建议对超速报警进行设置，可以通过娱乐系统大屏触摸按钮控制超速报警功能的开启和关闭。

气温升高至7°C以上，建议换装非冬季轮胎。

装载

根据我国法规，驾驶员有责任确保车辆不超载。

提醒：最大允许总质量显示于安装在车辆右侧B柱前下部的车辆标牌上。本手册介绍了正确的整车质量参数，请参阅一般技术参数章节中的“整车质量参数”。


提醒：应将车内所有货物固定好，以防止货物移动导致的人身伤害。驾驶员有责任确保货物已正确固定。

按照法律规定，如果车辆承载了某种危险货物，应在车外显示特定的警告标志。

紧急故障处理

- 156 危险警告灯
- 156 三角警示牌
- 157 反光背心
- 157 自助补胎
- 164 牵引车辆
- 166 跨接起动
- 167 更换保险丝
- 175 更换灯泡

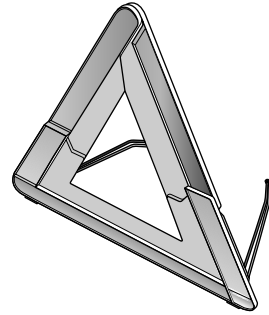
危险警告灯

当您驾驶汽车遇到问题需要停车或减速行驶时，应按下位于副仪表台上的危险警告灯开关，组合仪表上的“转向指示灯（绿色）”点亮闪烁，同时所有转向灯闪烁，以警示他人，并让警察知道您遇上了麻烦。

三角警示牌

三角警示牌放在驾驶员座椅下方。

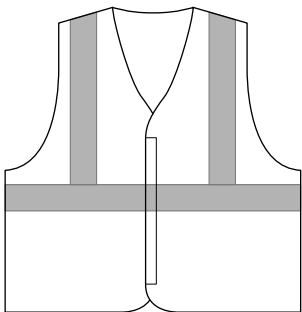
当您驾驶汽车遇到问题要将车停在路边时，您必须在车正后方约100米处的路边放置三角警示牌，以警示后面车辆。



反光背心

反光背心放在手套箱中。

当您驾驶汽车遇到问题要将车辆停在路边时，您必须穿上反光背心，以警示后面车辆。



自助补胎

提醒：适用于配备补胎套件的车型。

注意事项

! 本产品补胎胶的主要成分为天然乳胶，不可食用，避免吸入或吞下。若不小心摄入体内，应马上前往医院就诊，不要催吐。

避免人体皮肤或眼睛接触补胎胶，否则可能会造成皮肤或眼睛不适。若补胎胶不慎接触皮肤，可用清水和肥皂进行彻底清洗；若补胎胶不慎进入眼睛，立即用清水冲洗干净。

请将本产品放置在儿童接触不到的地方。

使用本产品过程中请遵守道路交通安全法等各项法律法规。

- 请在产品使用前仔细阅读本使用说明。
- 使用本产品修补完漏气轮胎后，车辆行驶速度应保持在80公里/小时以内。
- 使用本产品修补漏气轮胎时，由于漏气轮胎仍有一定压强，可能导致胶水管与轮胎连接时有部分补胎胶漏出，属于正常现象。
- 本产品补胎胶采用天然橡胶，与轮胎原材料相同，对轮胎、轮毂无任何损伤，在-40℃~80℃的环境温度范围内均能使用。
- 车辆行驶结束后应尽早到本公司授权服务商处进行检查和修复。

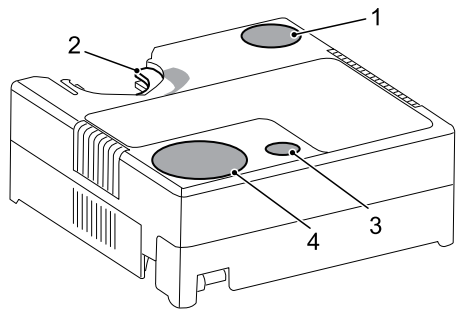
紧急故障处理

补胎套件

补胎套件放在副驾驶员座椅下的踏步位置处的储存箱内。

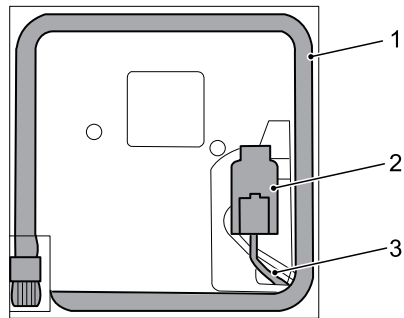
轮胎充气泵

泵体上表面



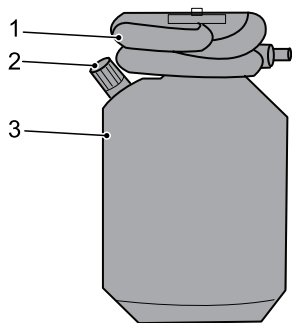
- 1 电源开关（黑色）
- 2 胶罐卡口
- 3 泄压阀开关（黄色）
- 4 气压表

泵体底面



- 1 充气管
- 2 电源接头
- 3 电源线

补胎胶罐



- 1 胶水管
- 2 充气管接头
- 3 罐体

使用方法

补胎套件具有修补漏气轮胎，胎压检测以及为轮胎充气、泄气等功能。

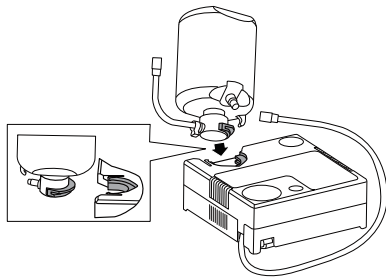
在本产品使用前，请完成以下准备工作：

- 1 请将车辆停靠在安全地带；
- 2 若车辆在行驶过程中发生轮胎漏气，应在安全位置处设置警示标志，以免发生事故；
- 3 确定漏气的轮胎并确定该轮胎漏气的原因，进而根据本说明中的轮胎充气操作方法或轮胎修补操作方法完成轮胎的充气或修补；
- 4 请确认补胎胶罐和泵体均为本公司原厂产品，否则可能造成漏气、喷胶等不良甚至危险后果。使用本产品前请确保产品各部件完好无损；
- 5 使用本产品对漏气轮胎进行修补时，请检查胶罐是否充满补胎胶液。

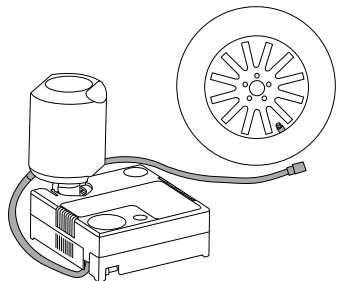
紧急故障处理

轮胎修补操作方法

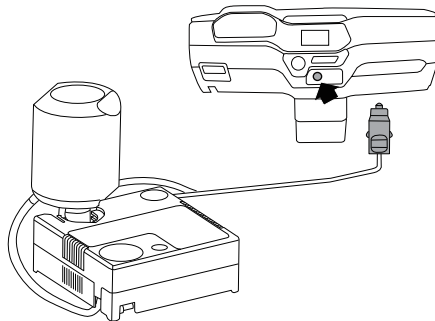
- 1 确认此时开关为关闭状态。松开补胎胶罐上的胶水管，将胶罐接口对准泵体上的胶罐卡口水平推入，安装好后将充气管连接到胶罐上。



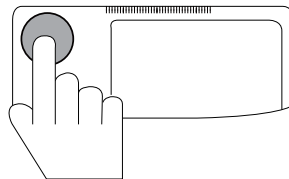
- 2 将胶水管连接到漏气轮胎上。



- 3 将充气泵电源接头插入车载电源插座，启动车辆。

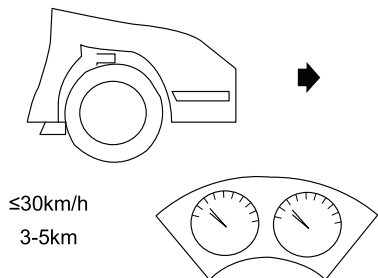


- 4 打开电源开关（黑色），开始向轮胎内注入胶液，此时气压表数值会先上升，再缓慢下降至漏气胎压，当胎压达到推荐值（请参阅一般技术参数章节中的“车轮和轮胎”）后关闭电源开关，再依次拔出胶水管、充气管和电源接头。

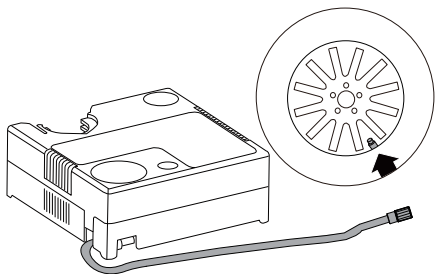


紧急故障处理

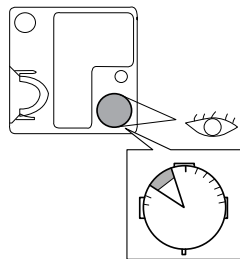
- 5 重新启动车辆，使车辆以低于30公里/小时的车速行驶3~5公里。



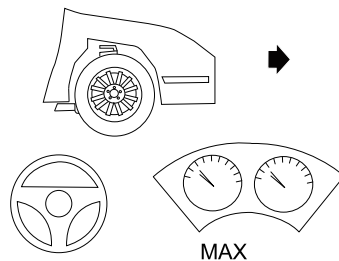
- 6 将车辆停靠在安全地带，再次将充气管与轮胎相接。



- 7 观察气压值，若有明显下降则进行充气操作。然后再行驶3~5公里并检测胎压（若胎压仍有明显下降说明轮胎严重损坏，已超出本产品使用范围，请呼叫救援）。



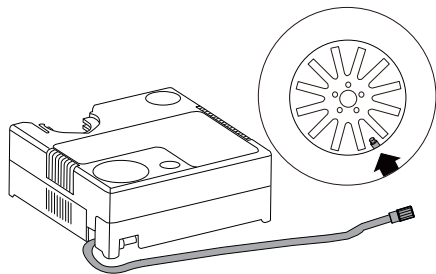
- 8 将胶罐上附带的有“80”字样的贴纸取下贴于方向盘上，以提示驾驶员在使用本产品后，车速应保持在80公里/小时以内。



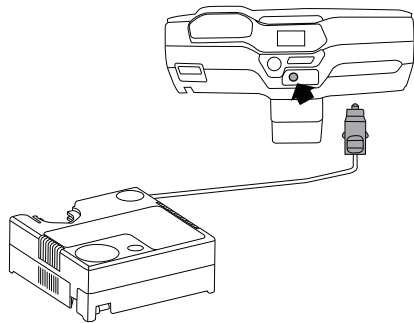
紧急故障处理

胎压检测操作方法

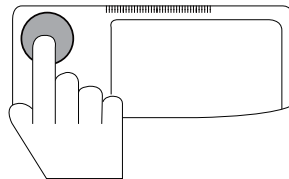
1 取出充气管并与轮胎连接。



2 将充气泵电源接头插入车载电源插座，启动车辆。



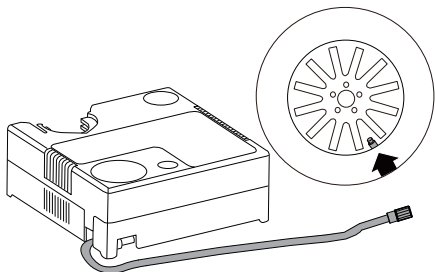
3 打开电源开关（黑色），给轮胎充气，观察气压表，当胎压达到推荐值（请参阅一般技术参数章节中的“车轮和轮胎”）后关闭电源开关，拔出充气管和电源接头。



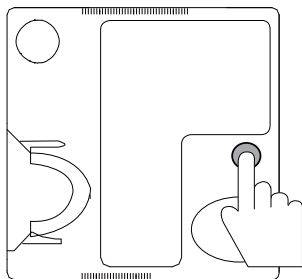
紧急故障处理

轮胎泄压操作方法

1 取出充气管并与轮胎连接。



2 按下泄压阀开关（黄色），观察气压表，直到胎压减小至所需值。



提醒：使用本产品补胎后应尽快前往本公司授权服务商处对轮胎进行修补，且在进行专业修补时，由于轮胎内可能残留补胎胶液，建议将轮胎横置水平地面上进行放液，并最好在轮胎气门芯处放一小块抹布，以免少量胶水外溅。若不慎将补胎胶滴落在地板等物品上，只要用抹布擦掉，再用清水清洗即可。该补胎胶为天然乳胶，不会对轮毂和轮胎造成任何腐蚀或其它负面影响。

注意

- 使用本产品修补一个轮胎使用一罐补胎胶水。
- 为保证本产品的使用效果，最好不要将轮胎上的刺物拔除；若拔除，也不影响使用效果。
- 本产品在使用过程中请勿将胶水管从轮胎上直接拔出，补胎完成后应先关闭本产品开关，再将胶水管从轮胎上移除。
- 使用本产品，采用启动车辆的方法为本产品供电时，注意提前使用驻车制动，防止车辆移动造成人身财产损害。
- 请将本产品存放于阴凉干燥处，远离火源，并尽量将本产品随行驶车辆放置，以更好地保证补胎胶液品质。
- 使用本产品后对车胎无任何副作用。
- 使用本产品时由于空气被压缩，充气管可能发热，属正常现象。

3

紧急故障处理

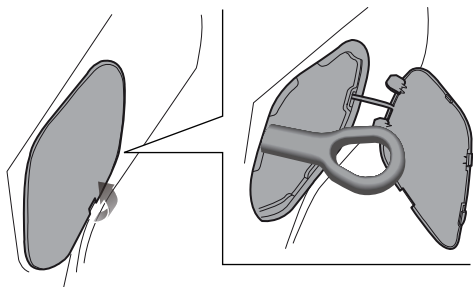
牵引车辆

牵引或被牵引时，请确保遵守国家牵引车辆的相关规定。

牵引环

若需从前方牵引本车辆，先将前保险杠右侧处的牵引环堵盖打开，将放置在驾驶员座椅下方三角警示牌袋子里面的牵引环拧至前保险杠右侧。

完成车辆牵引后，拧下牵引环，再将牵引环堵盖固定回前保险杠。



牵引



禁止后轮着地拖行，否则会导致驱动系统严重损坏。

请勿让别的车辆仅用绳索或铁链来牵引您的爱车。

应急挪车时，推车车速应小于5公里/小时。

注意

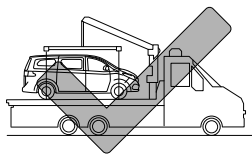
被牵引前请告知施救人员，被牵引车辆为燃料电池车，请阅读产品使用手册。

- **车轮未锁死时：**为防止减速器入P驻车，请在牵引前，将点火开关打到“ON（开启）”位置，踩刹车挂N挡，驾驶员安全带插入锁扣，松开EPB电子刹车，牵引前，断开高压电池包上的手动维修开关（第三排右侧座椅下方）。被牵引时，**车辆后轮必须离地**进行牵引，仅推荐以下三种牵引方法。车辆从牵引车上装卸或应急挪车时，后轮着地的情况下，**推车速度应小于5公里/小时**。
- **车轮锁死（即减速器P挡或者EPB均无法解锁的情况下）：**
 - 1 使用随吊平板救援拖车，将车辆完整吊起后放在板车上，采用八点捆扎法固定在卡车上，然后托运。
 - 2 使用拖拽台车托运，请将车辆前轮抬起，后轮放置在小托车上（离地）。用该种方式托运时，牵引速度不能高于30公里/小时（以小拖车的限制车速为准），牵引距离不能大于50公里。

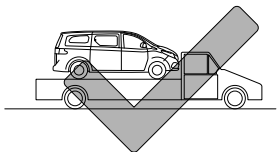
紧急故障处理

建议被牵引方法

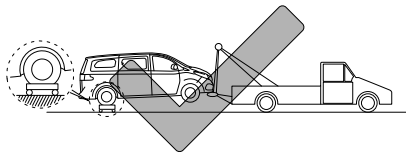
- 使用随吊平板拖车托运（优先推荐）



- 使用平板式载货卡车托运

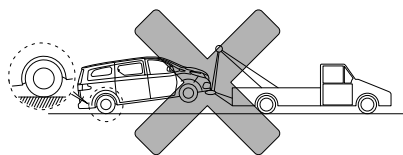


- 使用拖拽台车托运

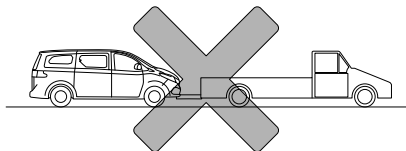


禁止被牵引方法

- 禁止后轮着地拖行



- 禁止绳索牵引

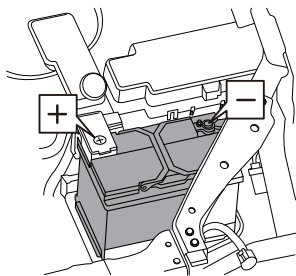


跨接起动

断开蓄电池连接

- !** 进行蓄电池相关作业时，务必穿戴防护手套及护目镜。
- 请勿在蓄电池区域使用明火、造成火花或吸烟。您会受重伤，车辆也会受损。

如欲断开蓄电池连接，请务必先断开负极（-）接地端，然后才是正极（+）。连接蓄电池时，请先安装并紧固正极电缆（+），然后才是负极（-）电缆。并用凡士林油盖住端子。



注意

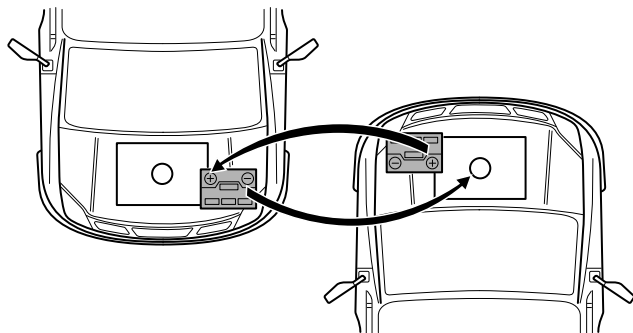
- 断开蓄电池之前，务必关闭电机及全部电气设备2分钟以上。断开时，请勿让端子接触到车身的金属部件。所产生的短路可能造成电火花。
- 若正负极连接电缆反向，将造成电气系统损坏。

跨接起动

- !** 决不允许推动或者牵引车辆起动。
- 保证两个蓄电池的额定电压相同（12V），而且跨接电缆是被认可的用于12V汽车蓄电池的电缆。

跨接

- 使两车尽量靠近。
- 关闭车辆全部电气设备。
- 用红色的跨接电缆连接两个蓄电池的正极（+）。
- 把黑色的跨接电缆从供电蓄电池的负极（-）连接到需充电蓄电池车辆的接地点（不是负极）。
- 确定各处连接装置均接触良好。
- 检查跨接电缆有无接触到任何电机起动时的运动部件。
- 检查两部车辆的驻车制动是否启用，且换挡旋钮是否处于P挡。



更换保险丝

本车辆的保险丝分别位于三个盒中。

注意

车辆上的任何电气零部件溅到液体都会损坏，请务必将任何电气零部件上的盖子盖好。保险丝规格列表上的内容根据车辆配置、技术状态会不断进行更改，请以您的车辆实际状态为准。

3

起动

起动供电蓄电池车辆，并让其怠速运行几分钟。

- 起动需供电蓄电池的车辆。
- 车辆起动后，怠速运行两分钟以上。

提醒：如果尝试几次后没有能起动，车辆很可能需要维修。

断开

- 关闭供电车辆发动机或驱动电机。
- 确定导线端不会相互接触，且断开中不会接触到电机的任何运动部件。
- 拆卸跨接电缆。拆卸的过程和连接的过程相反。

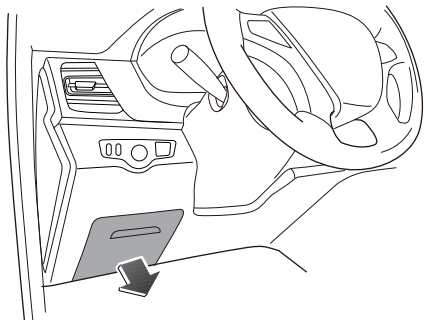
注意

在跨接电缆拆卸前禁止打开被起动车辆的任何电器。

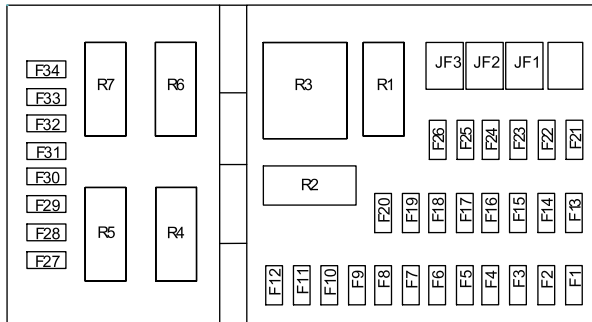
紧急故障处理

驾驶舱保险丝盒

驾驶舱保险丝盒位于驾驶员侧下储物盒的后方。



驾驶舱保险丝盒内的保险丝可通过驾驶员侧下储物盒盖背面标签加以识别。



规格

代号	规格	功能
F1	7.5A	低速报警器&空调水泵继电器&整车控制器KL_15&电堆控制器KL_15 FCU KL15
F2	10A	鼓风机&驾驶辅助&天窗&网关&组合仪表&空调面板&外后视镜&_KL15&行车记录仪
F3	10A	安全气囊控制器_KL15
F4	10A	CDU充配电单元总成&EPB_SW电子驻车制动开关&ESP电子稳定系统&BMS电池管理系统
F5	10A	五合一开关&防炫目后视镜&移门JECU&TPMS胎压监测&EPS电动助力转向系统&雨量传感器&LCA变道辅助控制器&360摄像头

紧急故障处理

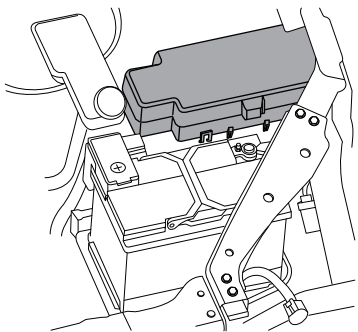
代号	规格	功能
F6	7.5A	第二排电动调整的单人座椅&无钥匙进入模块&倒车控制器&ETRS电子换挡单元&PEU三合一电驱总成
F7	20A	娱乐系统主机_KL30
F8	10A	组合仪表_KL30
F9	/	预留
F10	20A	后点烟器（补胎套件）
F11	15A	无钥匙进入模块2_KL30
F12	15A	无钥匙进入模块1_KL30&脚踏传感器
F13	15A	天窗单元_KL30
F14	15A	电源逆变器_KL30
F15	25A	主驾电动座椅_KL30
F16	25A	第二排左侧电动调整的单人座椅电机_KL30
F17	5A	后鼓风机反馈
F18	10A	网关&220V电源&外后视镜
F19	20A	前点烟器（补胎套件）
F20	10A	PEPS&天线&USB充电口&第二排电动调整的单人座椅USB
F21	10A	诊断口/胎压监测_KL30
F22	10A	电子换挡器
F23	5A	PTC/BPTC电池加热&CDU充配电单元
F24	10A	电动移门&电动尾门&360模拟高清

代号	规格	功能
F25	10A	T-BOX&娱乐大屏&氛围灯
F26	10A	空调面板&后空调面板&胎压监测&行车记录仪
F27	5A	前鼓风机反馈
F28	/	预留
F29	10A	副驾驶侧电动车窗
F30	10A	左右移门侧电动车窗
F31	15A	第二排左侧电动调整的单人座椅
F32	15A	主驾电动座椅&后天窗显示屏
F33	10A	后视镜调节开关&电源逆变器
F34	7.5A	后视镜加热
JF1	/	预留
JF2	/	预留
JF3	/	预留
R1	/	KL15继电器
R2	/	前鼓风机继电器
R3	/	ACC继电器
R4	/	预留
R5	/	后窗加热&后视镜加热继电器
R6	/	预留
R7	/	后鼓风机继电器

紧急故障处理

前舱保险丝盒

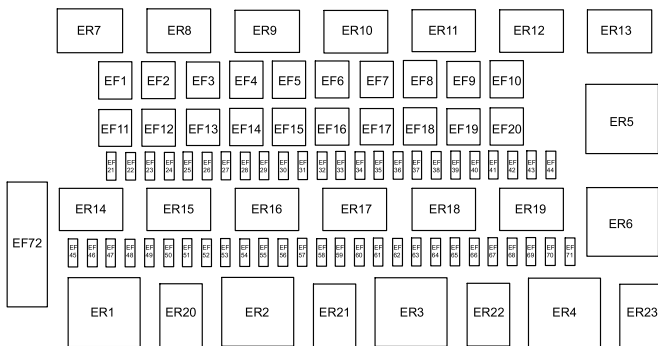
前舱保险丝盒位于前舱盖底部舱壁右侧（当从汽车前部观察时）。只需拆下前舱保险丝盒的盖子，就能接触到保险丝。



注意

在打开保险丝盒盖之前，请务必确保保险丝盒周边环境干燥，确保任何方向都没有液体流入打开盖子的保险丝盒中，否则将损坏保险丝盒，引起严重后果。

前舱保险丝盒保险丝可通过保险丝盒盖背面印刷的标签加以识别。



规格

代号	规格	功能
EF1	60A	整车控制器主继电器
EF2	40A	电堆主继电器
EF3	40A	前鼓风机
EF4	60A	ABS/EPS_电机
EF5	30A	真空泵
EF6	30A	IEC电源2
EF7	40A	ACC继电器&PEPS（无钥匙起动系统控制器）
EF8	30A	启动继电器&IG电源

紧急故障处理

代号	规格	功能
EF9	40A	IEC电源1
EF10	40A	洗涤&外部灯1
EF11	40A	转向灯&内灯&外部灯2
EF12	30A	右侧电动滑移门
EF13	30A	仪表&娱乐主机
EF14	20A	PEU三合一电驱总成
EF15	30A	左侧电动滑移门
EF16	30A	电动尾门
EF17	40A	主副驾驶玻璃电机升降
EF18	40A	副驾驶座椅&第二排右侧电动调整的单人座椅电机
EF19	40A	主驾电动座椅&第二排左侧电动调整的单人座椅电机
EF20	40A	ABS/ESP阀
EF21	10A	电堆&电堆充插座
EF22	15A	空调水泵
EF23	30A	后视镜加热&后除霜
EF24	20A	车窗锁
EF25	15A	网关
EF26	10A	冷却阀
EF27	25A	门锁
EF28	5A	ADAS(驾驶辅助系统控制器)

代号	规格	功能
EF29	10A	加氢盖
EF30	20A	日间行车灯&喇叭
EF31	7.5A	电动折叠后视镜
EF32	10A	整车控制器
EF33	30A	右侧移门玻璃升降
EF34	30A	电堆继电器1
EF35	30A	左侧移门玻璃升降
EF36	30A	BCM-SPOC电源&大灯高度调节&充电插口&前空调压缩机信号
EF37	30A	后天窗控制模块&后DVD显示屏
EF38	20A	后雨刮
EF39	30A	主副驾座椅加热及腰托
EF40	30A	后鼓风机
EF41	/	预留
EF42	20A	前雨刮
EF43	15A	BMS_KL30电池管理系统
EF44	10A	冷媒管路电磁阀
EF45	30A	主驾玻璃升降
EF46	30A	副驾玻璃升降
EF47	25A	电堆_保险丝04
EF48	10	电堆_保险丝06

紧急故障处理

代号	规格	功能
EF49	10A	H2瓶继电器&复位启停开关&水管电磁阀
EF50	15A	PEU 100W水泵
EF51	30A	外部灯1
EF52	10A	前洗涤
EF53	10A	后洗涤
EF54	10A	主动格栅
EF55	25A	整车控制器_KL87
EF56	20A	PEU电机水泵
EF57	15A	电池水泵
EF58	10A	电子真空泵继电器线圈
EF59	25A	第二排右侧电动调整的单人座椅
EF60	25A	副驾电动座椅
EF61	10A	电堆_保险丝02
EF62	15A	右侧电动座椅电机
EF63	15A	主驾座椅加热及腰托
EF64	15A	副驾座椅加热及腰托
EF65	10A	AC&充电插口
EF66	30A	外部灯2
EF67	20A	转向灯
EF68	10A	内部灯
EF69	15A	电堆_保险丝03

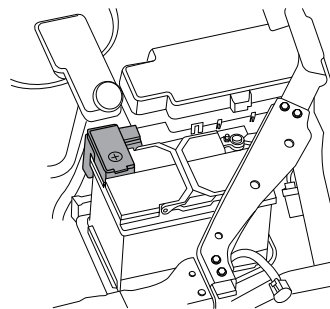
代号	规格	功能
EF70	5A	氢浓度传感器
EF71	15A	电堆_保险丝05
EF72	125A	冷却风扇
ER1	/	预留
ER2	/	预留
ER3	/	电堆继电器
ER4	/	预留
ER5	/	整车控制器继电器
ER6	/	主副驾玻璃升降继电器
ER7	/	氢瓶继电器
ER8	/	真空泵继电器
ER9	/	预留
ER10	/	冷媒管路电磁阀继电器
ER11	/	预留
ER12	/	后雨刮继电器
ER13	/	电堆继电器1
ER14	/	冷却阀继电器
ER15	/	电动后视镜展开继电器
ER16	/	电动后视镜折叠继电器
ER17	/	左侧日间行车灯继电器
ER18	/	右侧日间行车灯继电器

紧急故障处理

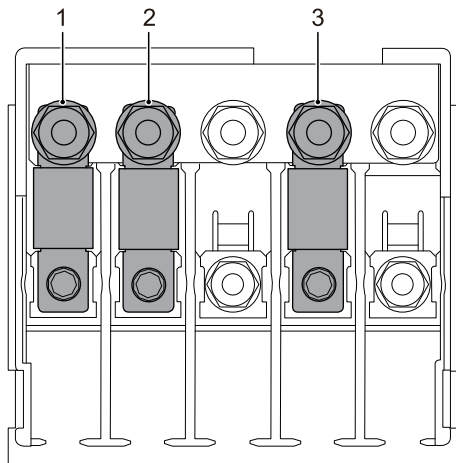
代号	规格	功能
ER19	/	加氢盖继电器
ER20	/	喇叭继电器
ER21	/	左侧移门玻璃继电器
ER22	/	右侧移门玻璃继电器
ER23	/	空调水泵继电器

蓄电池保险丝盒

蓄电池保险丝盒位于蓄电池正极接线柱上。



紧急故障处理



规格

代号	规格	功能
1	200A	UEC (前舱保险丝盒)
2	100A	EPS (电动助力转向系统)
3	175A	DCDC转换器正极

更换保险丝

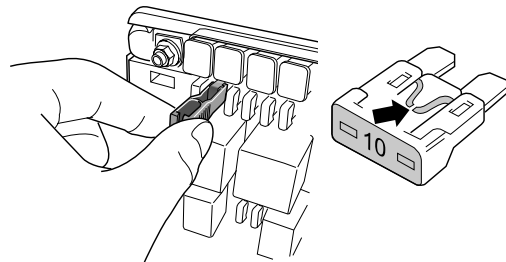
! 只能使用同等规格/额定电流的保险丝更换。安装非指定的保险丝会损坏电气系统甚至起火。

试图更换保险丝之前，必须关闭点火开关和所有电气设备。任何对汽车电气系统未授权的更改会对电子管理系统产生严重的副作用并引发火灾。

使用保险丝盒中提供的拉出器工具将保险丝往外拉以拆下保险丝。

可以根据保险丝内部导线确定保险丝是否熔断（如箭头所示）。

提醒：同一保险丝重复出现故障表示电路有故障，应尽快联系本公司授权服务商检修。



注意

未授权更改车辆电气系统将使车辆保修失效。

更换灯泡

在更换任何灯泡前，关闭点火开关和灯开关，以免造成任何可能的短路。

在拆卸或安装灯泡时，不要用手接触灯泡，如若接触，使用一块布或用酒精擦净灯泡上的手迹。

注意

更换的灯泡类型和规格必须与原来灯泡相同。

灯泡规格

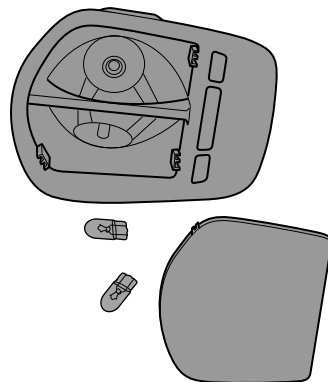
灯泡	规格
前顶棚阅读灯	W5W
后顶棚阅读灯	W5W
踏步灯	W5W
牌照灯灯泡	W5W
后雾灯灯泡	P21W

以下是拆卸灯泡的程序（安装与之相反，不再描述），对于没有列出的需要更换的其它灯泡，应尽快联系本公司授权服务商检修。

前顶棚阅读灯

使用螺丝起或类似物小心撬开灯罩；

拆下前顶棚阅读灯灯泡。

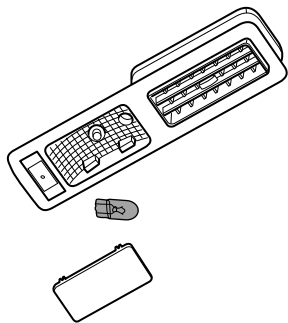


紧急故障处理

后顶棚阅读灯

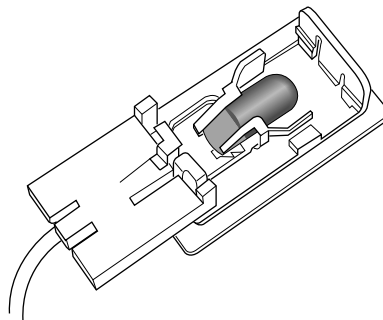
使用螺丝起或类似物小心撬起灯罩；

拆下后顶棚阅读灯灯泡。



行李箱灯

使用螺丝起或类似物小心撬出行李箱灯并拆下行李箱灯灯泡。



维护和保养

- 178 定期维护
- 178 车主检查
- 179 前舱
- 179 前舱盖
- 181 冷却液
- 183 制动液
- 184 洗涤液
- 185 洗涤器喷嘴
- 185 刮水器刮片
- 186 安全带
- 187 蓄电池
- 190 高压电池包
- 192 燃料电池系统
- 193 轮胎
- 195 其它维护

维护和保养

定期维护

对车辆进行定期维护将有利于您车辆的经济性、安全性和可靠性，必须切记确保车辆安全且适于道路行驶的责任最终在于您自己（车主/操作人员）。

规定了需要进行的维护以及进行维护的间隔时间，以便正确维护您的车辆。请按照《用户保修保养手册》上的规定，到本公司授权服务商对车辆进行定期维护。

按照规定的要求对您的车辆进行定期维护将确保您的最大利益。

因本公司授权服务商具有合格资质的工作人员、所需的设备以及预先制定的维护计划，可以为车辆提供最可靠的服务，所以建议到本公司授权服务商进行定期维护。

车主检查

为确保车辆驾驶的可靠性和经济性，行驶前车主必须进行以下简单但重要的检查：

每日检查

- 灯光（确保所有透镜清洁）、喇叭、组合仪表、警告灯和指示灯、玻璃刮水器和洗涤器的功能。
- 安全带是否完好。
- 制动器运行正常。
- 目测车底是否有水、废气以及其它泄露。

每周检查或长途行驶之前的检查

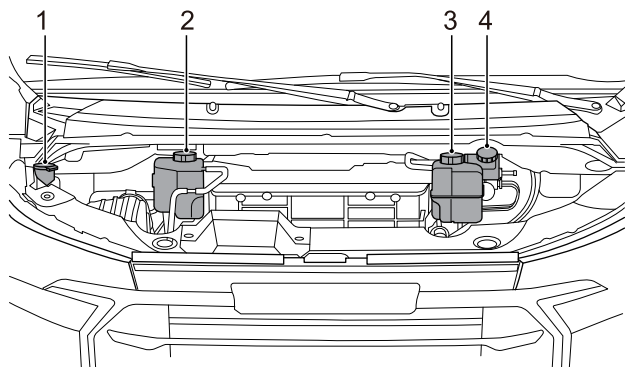
- 检查液位/加注液体
 - 风窗玻璃洗涤液
 - 冷却液
 - 制动液
- 检查所有轮胎的状况及压力。
- 检查并操作空调系统。

恶劣工况

经常在恶劣工况下使用车辆时，建议缩短维护的间隔时间。

请按照《用户保修保养手册》上的规定，到本公司授权服务商对车辆进行定期维护。

前舱

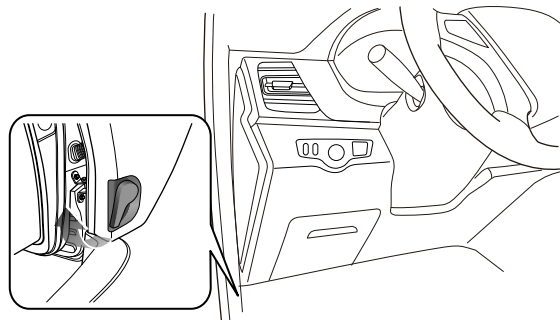


- 1 洗涤液贮液罐
- 2 FCS燃料电池冷却液膨胀箱
- 3 电驱系统冷却液膨胀箱
- 4 制动液贮液罐

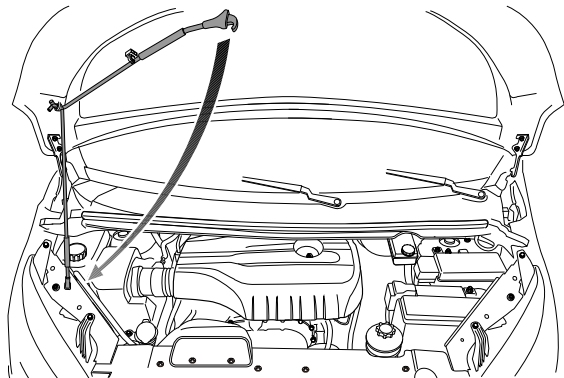
前舱盖

打开前舱盖

- 1 如图方向向上拉动位于仪表台左侧的前舱盖解锁开关；



- 2 略微提起前舱盖前部，将拨杆向右推并提起前舱盖；
- 3 放下支撑杆，然后将末端装入前舱盖内的安装槽中。



关闭前舱盖


关闭时，请撑住前舱盖前部，松开并重新夹住支撑杆，然后放下前舱盖。

向下按压前舱盖前部，直至听到锁扣卡入的声音。试着向上拉动前舱盖，检查锁定机构是否已正确卡入。

注意

关闭之前，请检查是否将工具、抹布、设备等物品遗留在前舱盖下面的区域内。

冷却液

 冷却液有害，切勿吞食。不要让冷却液接触到眼睛或皮肤。万一接触到，请立即用大量清水冲洗。


请添加规格正确的冷却液，如果未添加规格正确的冷却液，切勿驾驶汽车。冷却液的规格请参阅一般技术参数章节中的“推荐的油液”。

冷却系统中的液体必须按规定间隔时间排出、冲洗，并重新加注合适份量的冷却液。

注意

在加注或更换冷却液时，只能使用指定的冷却液。如果使用非推荐的冷却液，可能会损坏冷却系统并导致无法享受保修。

检查和加注

 系统处于热态时，切勿卸下膨胀箱盖，溢出的水蒸汽或热冷却液会导致受伤。如果必须在冷却系统较热的情况下添加冷却液，请先等待10分钟，将一块厚布盖在膨胀箱盖上，缓慢地逆时针转动膨胀箱盖以释放膨胀箱内的压力，然后再卸下膨胀箱盖。

务必将汽车停在平地，且冷却系统（冷态）的情况下检查冷却液液位。

液位可在冷却液膨胀箱中看到，正常液位应该位于最高量“MAX”与最低量“MIN”标记之间。

如果液位下降到“MIN”标记处，请清洁冷却液膨胀箱盖周围的部位，并逆时针转动卸下膨胀箱盖。加注指定的冷却液到最高量“MAX”与最低量“MIN”标记之间。装上膨胀箱盖。

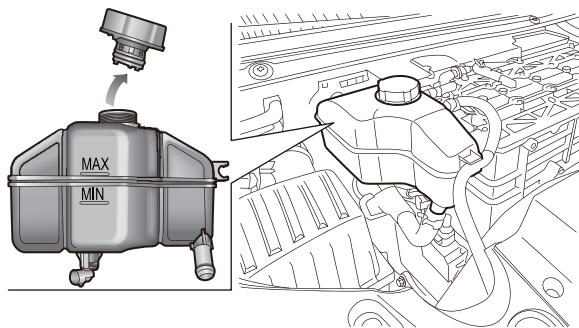
提醒：冷却液在变热后会膨胀，液位可能会高于液位标记。

注意

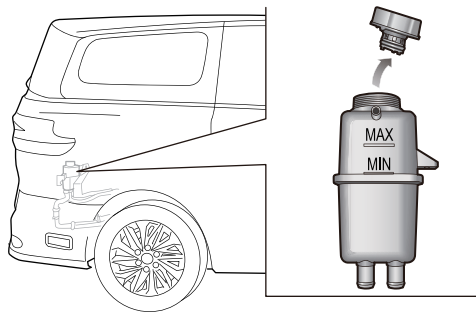
如果液位明显下降或经常需要加注，应怀疑是否出现泄漏或过热情况，应尽快联系本公司授权服务商检修。

维护和保养

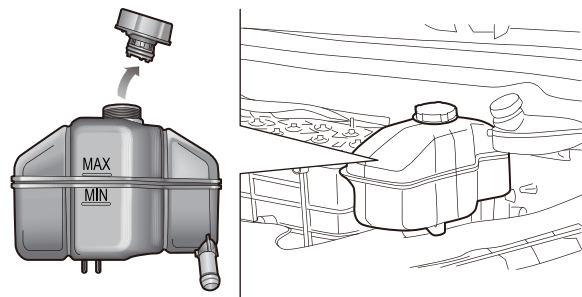
FCS燃料电池冷却液加注口



动力电池冷却液加注口



电驱系统冷却液加注口



寒冷天气注意事项

为减少寒冷天气使用冷却液可能遇到的问题，应考虑以下建议：

- 本车辆冷却液冰点标准值为 -35°C （冷却原液和水混合比例为1:1），故需将车辆停放在可以将冷却液温度维持在 -35°C 以上的区域。
- 低于 -35°C 的极寒地区使用，请根据当地温度使用合适比例的冷却液。（可使用折射计T10007检测冷却液冰点数值）

制动液



如果制动液液位明显下降，应尽快联系本公司授权服务商检修。

只能使用指定类型的新制动液。如果使用用过的或非指定类型的制动液，可能会导致制动性能下降。

保持制动液清洁非常关键。如果有任何灰尘进入系统，可能会导致制动性能下降。

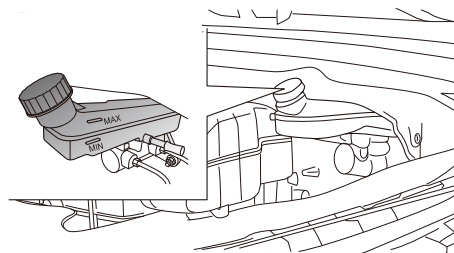
不要让制动液接触到皮肤或眼睛；万一接触到，立即用大量清水冲洗。请将制动液放在儿童接触不到的地方。

注意

- 只能在制动装置主缸中加注符合DOT4规格的制动液。切勿使用其它类型的制动液。
- 制动液如果接触到漆面，会对其造成损害。请立即擦拭干净，并用清水冲洗。

检查和加注

务必将汽车停在平地，且制动系统处于冷态的情况下检查制动液液位。制动液液位可以在贮液罐上看到，正常液位应该位于最高量“MAX”与最低量“MIN”标记之间。如果液位下降到“MIN”标记处，请清洁加液盖周围的部位，并逆时针转动卸下贮液罐盖。加注指定的新制动液到最高量“MAX”与最低量“MIN”标记之间，装上贮液罐盖。



如果液位低于“MIN”标记，则组合仪表上的“制动系统警告灯（红色）”将会亮起。这表示制动系统出现故障，必须立即查明原因。如果正在行驶，请立即将车小心停下。应尽快联系本公司授权服务商检修。切勿继续行车。



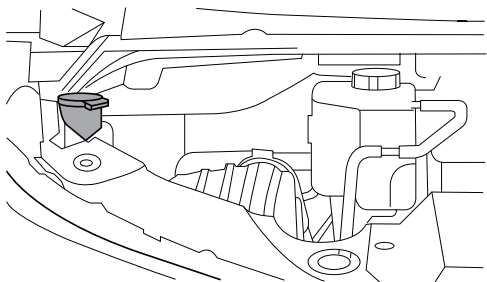
不要将用过的制动液随意丢弃，以免污染环境。

洗涤液

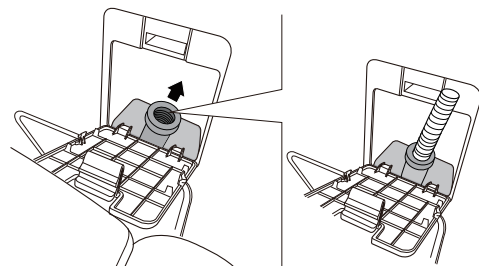
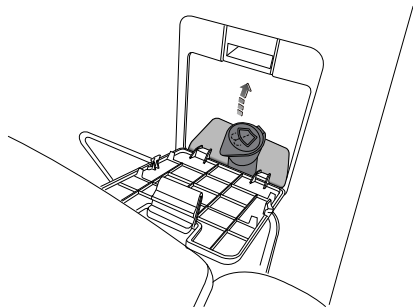
检查和加注

! 在洗涤系统无法工作的情况下驾驶汽车是一种危险行为，驾驶之前请务必检查。

挡风玻璃洗涤液贮液罐位于前舱内。如需加注，请开启前舱盖，打开洗涤液贮液罐盖，添加完洗涤液后盖好盖子。



后雨刮洗涤液贮液罐位于靠近尾门的右侧围内饰板内。如需加注，请拉开右侧围内饰板盖，打开洗涤液贮液罐盖，拉出后洗涤液贮液罐内置加液导流管进行加注，添加完洗涤液后将导流管推回贮液罐，然后盖好盖子和侧围内饰盖板。



洗涤液的规格请参阅一般技术参数章节中的“推荐的油液”。

注意

不要使用不符合要求的洗涤液。切勿使用自来水，自来水中的矿物质易堵塞挡风玻璃洗涤液管路或喷嘴。

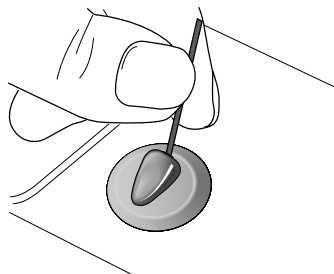
洗涤剂喷嘴

调整和清洁

前洗涤剂喷嘴

在对喷嘴调整或清洁之前，请确保洗涤剂贮液罐已加满。如果喷嘴堵塞，请使用细线或细针小心清理。

洗涤剂喷嘴方向在制造厂已经设置好，一般不需要调整。如果确实需要调整，请将一根细针小心插入喷嘴孔中，使用它来重新定位喷嘴，以使喷射方向朝向风窗玻璃中部。



后洗涤剂喷嘴

后洗涤剂喷嘴不可调整。

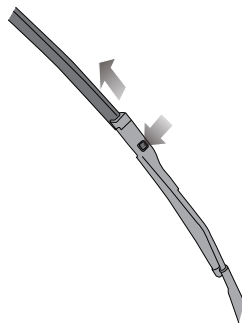
刮水器刮片

检查

检查刮片边缘是否有粗糙或损坏情况，并检查刮片橡胶是否从上到下都很牢固。

提醒：橡胶片上如有油脂或其它杂质，可能会造成刮水器无法正常工作，并有可能损坏风窗玻璃。

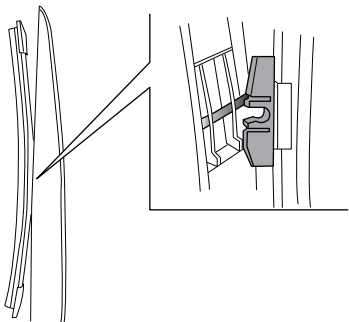
更换前风窗玻璃刮水片



- 1 将刮水臂提到远离风窗玻璃的位置。
- 2 按压刮水臂的按钮，同时将刮水片上端往外拉动，使其脱离刮水臂。
- 3 从刮水臂上卸下刮水片，并废弃该刮水片。
- 4 将新的刮水片上的接头放入刮水臂的狭槽内。

- 5 将刮水片朝刮水臂方向推动，直到刮水片完全嵌入，确保刮水片是否正确固定在刮水臂上。
- 6 将刮水器总成放回风窗上。

更换后风窗玻璃刮水片



- 1 将刮水臂提到远离风窗玻璃的位置。
- 2 将刮水片接头处稍用力往外拉动，使其脱离刮水臂并废弃该刮水片。
- 3 将新的刮水片上的接头嵌入刮水臂的狭槽内，确保刮水片是否正确固定在刮水臂上。
- 4 将刮水器总成放回风窗上。

维护保养

用优质清洁剂或中性洗涤剂清洗，并使用不起毛的干燥软布擦净。

安全带

检查


! 安全带还带有敏感的伸缩装置，只有在猛然加速、减速或大幅弯曲时才会锁定。

不要通过上半身有意猛然向前发力的方式来测试锁定装置。

按如下所示检查所有安全带：

- 检查所有安全带固定点的安全性。
- 将锁舌插入锁扣中，并检查锁定动作是否明确。按下红色按钮，检查锁舌是否利落地松出。
- 在带子半松情况下，握住锁舌并急拉一下。检查安全机构是否能自动锁定并防止进一步松动。

维护保养

 **不要尝试以任何方法修复伸缩装置或锁扣机构，也不要改动安全带。如果安全带在出现事故时拉紧过，则应向本公司授权服务商更换并检查固定点。**

定期检查安全带带子是否有擦伤或磨损迹象，并特别留意固定点和调节器。

使用温水和中性肥皂通过海绵清洗安全带；可以进行自然干燥，切勿直接加热或暴露在太阳光照下进行干燥。勿让水进入伸缩机构。绝不要给安全带漂白或染色，因为这样做可能会降低其强度。

蓄电池

关于蓄电池的警告说明：



佩戴眼镜！



蓄电池酸液具有强烈的腐蚀性，佩戴防护手套和防护眼镜！



禁止明火、电火花、强光和吸烟！



蓄电池充电时会产生易爆混合气体！



儿童远离酸液和蓄电池！



对车辆蓄电池和电器进行工作时存在伤害、腐蚀、事故和失火危险！

佩戴防护眼镜。不要让酸性或含铅颗粒落入眼睛里、皮肤上或衣服上。

蓄电池中的酸液具有强烈的腐蚀性，应佩戴防护手套和防护眼镜。蓄电池不能翻转，酸液可能从排气孔中流出来。如果酸液溅入眼中，立刻用清水冲洗几分钟，然后立刻去看医生。如果酸液溅落到皮肤或衣服上，立刻用浓皂液中和，然后用大量水清洗。如果误饮酸液，立刻去看医生。

禁止明火、电火花、强光和吸烟。在处理电缆和电器设备时以及卸去静电负载时，避免产生电火花。蓄电池电极绝不能短路，大能量电火花有受伤危险。



蓄电池充电时会产生易爆混合气，为顺利排出该气体必须保证蓄电池排气孔畅通，蓄电池充电时应处于通风良好的空间。

儿童应远离酸液和蓄电池。

对电器设备进行工作前，关闭电机、点火开关以及所有电器设备。拆除蓄电池负极线。更换灯泡时只需关闭灯光。

请注意电源的极性，上电前必须检查电源极性的匹配情况。

每次通电时间不得小于5秒，避免频繁快速通断操作。

拆下蓄电池时，先拆负极电缆，再拆正极电缆。

再次接通蓄电池前应关闭所有电器设备。首先接上正极电缆，然后接上负极电缆。切勿接错电缆——失火危险！

禁止私自拆卸与安装蓄电池，因为在某些情况下，这样操作会导致蓄电池与保险丝盒的严重损坏，请与本公司授权服务商联系。

在点火开关接通或电机运转时不要断开蓄电池，否则有可能损坏电器设备（电器组件）。

为了防止蓄电池壳体受紫外线照射，不要让蓄电池暴露在阳光下。

汽车停车时间

如果汽车长时间停放，静态电流用电器（如时钟、安全装置）会耗尽蓄电池电量，蓄电池必须重新充电，为了避免这种情况发生，汽车停放期间要给蓄电池充电或者断开蓄电池的负极电缆。

提醒：对蓄电池进行工作前，请注意蓄电池的警告说明。

注意

停车时应务必关闭点火开关，否则将大大缩短停放时间。

冬季工作

车载蓄电池在冬季有特别严格的要求，除此以外，蓄电池在低温时能提供的起动功率只有常温下起动功率的一部分，因此我们建议，在寒冷季节开始之前，最好在本公司授权服务商检查车载蓄电池，如果有必要时应进行充电。

如果汽车在极冷的情况下几周不行驶，您应该把车载蓄电池拆卸下来，放在一个不冻的房间内保存起来，以使它不会冰冻和损坏。

蓄电池地面设备充电



不得对冰冻的蓄电池充电，有爆炸危险！即使蓄电池已解冻，电池酸液仍可能溢出，造成腐蚀损害。必须更换冻结的蓄电池。

充电前关闭点火开关和所有电器设备。

长期存放车辆，由于亏电无法启动车辆时（一般端电压 $\leq 12V$ ），必须将蓄电池从车辆上拆下，采用地面设备充电（按照充电设备生产厂商的说明进行）。

在以小电流充电时（例如小的充电设备）一般不必取下蓄电池的连接电缆。但是必须注意充电设备生产厂商的说明。

在快速充电前，也就是大电流充电前，必须要拆下两个连接电缆。

提醒：对蓄电池进行工作前，请注意蓄电池的警告说明。充电时，充电设备电极夹头按规定夹到蓄电池电极后才可以接通充电设备电源，充电结束后首先关闭充电设备，然后拔下电源线，接下来从蓄电池上取下充电设备的电极夹头。

注意

- 让儿童远离蓄电池、电池酸液以及充电设备。
- 蓄电池只能在通风的空间进行充电。禁止吸烟，远离明火和电火花，因为蓄电池充电时会产生易爆混合气。
- 保护好您的眼睛和脸，千万不要与蓄电池保持过近距离。
- 如果酸液溅到眼睛内或皮肤上，立即用清水冲洗几分钟，然后立即看医生。
- 蓄电池快速充电有危险，应由本公司授权服务商进行，因为这需要专业的充电设备和知识。
- 更换冰冻或解冻的蓄电池。因为蓄电池壳体因冰冻可能出现裂纹。蓄电池酸液可能漏出而损坏汽车。

拆卸蓄电池

在拆卸蓄电池之前，关闭点火开关和所有的用电器。

要拆卸蓄电池，您应首先取下负极电缆，然后取下正极电缆，然后拧下蓄电池固定支架上的螺栓，取下蓄电池。

更换蓄电池

您车辆上安装的蓄电池是根据相应的安装位置设计的。如果要更换蓄电池，新的蓄电池必须具有相同的电压（12V）、结构型式、以及安全标记。电流强度和容量应该同原蓄电池一致。本公司授权服务商提供原装的蓄电池。

在安装蓄电池时要注意，汽车点火开关已经关闭，且所有的用电器已经关闭。



由于旧蓄电池的处理问题，最好由本公司授权服务商更换蓄电池。此外蓄电池含有硫酸和铅，绝对不可以作为生活垃圾处理。

安装蓄电池

在安装蓄电池之前，关闭点火开关和所有用电器。

把蓄电池放在为之准备的安装位置上，并用电池支架固定蓄电池。

接通蓄电池首先要固定正极电缆，然后固定负极电缆。

注意

为了避免蓄电池放电，请在离开车辆的时候关闭点火开关。

高压电池包

注意事项和限制条件



当车辆长时间停放时请按照以下要求执行，否则容易导致高压电池包损坏，从而影响车辆的整车运行，如果未按要求操作造成高压电池包亏电、损坏，会影响您享受免费保修的权利！

燃料电池车型属于国家推广车型，有别于常规车，因此在使用、存放、维护方面有其特殊性，注意事项和限制条件如下：

1 不允许车辆在60℃以上环境中停放超过8小时；不允许车辆在-30℃以下环境中停放超过20小时；请勿将车辆持续存放在温度高于45℃的环境中超过15天。如果超过此车辆存放环境的最大限度，会直接影响车辆的使用性能和高压电池包的使用寿命。

不允许车辆停放于有高温热源的场所。

2 车辆需要保持干燥，避免长时间在潮湿环境下停放，例如积水的停车场所等。若车辆浸水或涉水，应置于干燥地方停放。

3 在明确长时间不使用（超过3个月）时，确保高压电池包电量在35%~50%左右进行存放；不允许车辆在高压电池包电量低于20%的情况下停放超过7天。超过3个月存放，必须对车辆进行充电。


4 交流慢充的辅助电源为220V/16A，请在使用充电桩前务必确认此参数，否则会造成车辆损坏。

维护和保养

- 5 冬季充电，尽量在车辆停驶后立即充电，避免长时间静置后充电，严禁野蛮操作给电池升温。
- 6 空调使用暖风时会较大降低车辆的续驶里程，制冷时会较小降低车辆续驶里程。深度放电会降低电池使用寿命，浅充浅放会延长电池寿命。低温环境下会显著降低车辆的续驶里程，高温环境对车辆续驶里程无影响。车辆续航里程随着车龄的增加会有所降低。
- 7 在正常使用中，如遇短时间内续驶里程大幅下降的情况，请及时到本公司授权服务商进行检查维修，确认电池是否出现问题。若电池一致性在正常范围内，则车辆里程减少是由于电池容量正常衰减所致。
- 8 建议每个月至少使用车辆一次。建议每个月对车辆进行10小时以上的慢速充电以延长高压电池包寿命。建议每月至少一次充满，充电至100%主动跳枪（即不人为主动停止充电，等待充电桩对车辆高压电池包充电至截止电压并主动停止充电）。
- 9 车辆在使用过程中出现意外碰撞和刮擦等情况时，均需开往本公司授权服务商及时检查高压电池包是否有变形、外壳裂纹等；当发生严重事故，事故处理完毕后，请联系本公司授权服务商拖车拖回本公司授权服务商检查。
- 10 车辆出现严重事故后，车内人员需尽快离开车辆，并马上联系本公司授权服务商处置。
- 11 如果由于事故车声受损，需要修复或喷漆时，为避免高压电池包人为损坏或起火，必须联系本公司授权服务商，在卸除高压电池包之后进行相关作业。
- 12 请勿私自对高压电池包及相关部件进行任何拆解维修，否则本公司将不再履行质保条款。
- 13 低温和高温环境下，所需充电时间会延长。充电设备输出能力不足，所需充电时间会延长。

燃料电池系统

注意事项和限制条件

 当车辆长时间停放时请按照以下要求执行，否则容易导致燃料电池系统损坏，从而影响车辆的整车运行，如果未按要求操作造成燃料电池系统损坏，会影响您享受免费保修的权利！

燃料电池车型属于国家推广车型，有别于常规车，因此在使用、存放、维护方面有其特殊性，注意事项和限制条件如下：

- 1 燃料电池系统的存放温度为-30~50° C之间，如果车辆放置在超出该温度范围的环境中，会直接影响车辆的使用性能和燃料电池系统的使用寿命。
- 2 车辆应避免停放在有挥发性有机物、硫化物的环境中，否则可能对燃料电池造成不可逆的损坏。
- 3 车辆持续停放时间不得超过7天，否则可能对燃料电池性能产生损伤。

注意

当您的车辆久置第25天后，您将收到后台短信提醒启动运行车辆，防止12V蓄电池亏电以及燃料电池发生不可逆损伤。

- 4 如果想对燃料电池系统进行保洁清洗，必须是在车辆熄火的状态下进行。推荐使用高压气体吹扫灰尘以及湿抹布在表面擦拭，应避免使用任何化学剂。

- 5 在车辆熄火之后，燃料电池系统会继续运行一段时间才会停机，在低温的情况，停机时间可能长达几分钟。
- 6 车辆发生故障时，应联系本公司授权服务商进行维修，禁止私自拆卸及更换零件，否则将失去享有免费保修的权利。

轮胎

! 使用不合格或受损轮胎是相当危险的！如果车辆的轮胎过度磨损、损坏或充气气压不正确，请切勿驾驶。

经常检查轮胎和侧壁是否有任何扭曲（凸起）、切割或磨损的迹象。应该使用适当的钝器取出碎石和其它尖利物体。如果忽视，它们有可能会扎穿轮胎。

轮胎气压

! 如果在轮胎充气不当的情况下驾驶，可能会影响汽车的稳定性、增加滚动阻力、导致轮胎磨损加速，并且可能永久损坏外胎的线层。

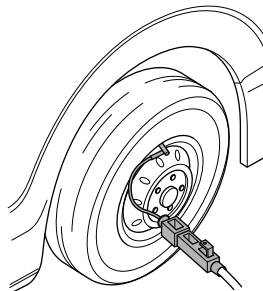
切记关于轮胎磨损和充气压力的规定。驾驶员有责任确保轮胎符合此类要求。

请每周检查轮胎压力，并在必要时按照驾驶员侧车门框上“胎压标识”的要求对轮胎气压进行调整。本手册介绍了轮胎冷态的正确的压力，请参阅一般技术参数章节中的“车轮和轮胎”。

在轮胎冷却的情况下使用准确的轮胎压力计来检查气压，不能在热胎情况下减值计算，因为热胎时会由于温度而导致高于正常气压。务必装上气门盖，以防止灰尘进入气门装置。

经过一段时间后轮胎会出现自然的气压降低情况；如果存在不正常的气压降低情况，则应立即查明原因并予以纠正。

提醒：规定的压力适用于冷胎，热胎压力应该更高。

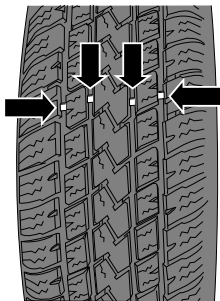


维护和保养

磨损标记

原配的轮胎在其胎纹中带有磨损标记。当轮胎磨损到胎纹还剩下1.6毫米时，胎纹的整个横面都会露出磨损标记。

如果看到磨损标记的任何部位，则应立即更换轮胎。但是请注意，即使在达到磨损标记之前，轮胎的安全性和性能都会降低。例如，磨损严重的轮胎会增加打滑的危险。

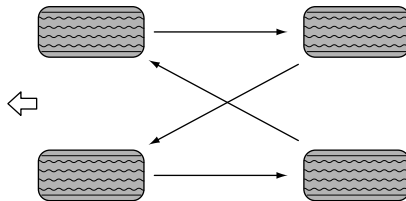


轮胎检查和换位

为使轮胎磨损均匀，建议车辆每行驶5000公里时应进行轮胎检查。若发现不规则磨损，则应更换轮胎位置。更换轮胎位置时，检查轮胎是否正确动平衡。

轮胎更换位置时，应检查不均匀磨损及损坏情况。不正常磨损通常是由胎压不正确、车轮定位不良、车轮动平衡不良、紧急制动或紧急转弯导致的。检查胎面或轮胎侧面是否碰伤或隆起，如果发现其中一种状态则应更换轮胎，如果看见织物或绳线也要更换轮胎。在轮胎换位后，应按照车辆上的胎压标签所示调节前后轮胎的充气压力并检查车轮螺母的拧紧度。

车轮换位方式



其它维护

车辆清洗



清洗车辆后首次驾驶时，请轻轻踩下制动踏板数次，以消除制动盘上的水分。

请小心清洗轮胎。请勿使用高压喷嘴，因为它有可能损坏轮胎。若发现任何损伤情况，请更换轮胎。

车内前部（靠近仪表台区域）禁止冲水，以免对相关零件造成不必要的损坏。

禁止对前舱、电池仓及其周边插件用水进行冲洗。

以下几点有助于车辆的保值：

- 应使用冷水或温水清洗车辆。在极度寒冷条件下，热水可能造成车漆损伤。
- 天热时禁止在强烈的阳光直射下洗车。
- 使用车辆专用的清洁剂去除车身上的油脂和焦油斑点，在车身未干时，使用软海绵和含有洗车精的适量清水清洗漆面。彻底冲洗，并用麂皮擦干。
- 使用软管清洗车辆时，禁止将水流直接喷向车窗、车门或通过车轮的缝隙喷到制动部件上。
- 清洗后，应检查漆面是否有损坏和石屑，必要时进行补漆。偶尔使用抛光蜡以保护车漆表面。
- 使用高压清洗设备时应让喷水器不断移动。不要直接清洗门隙、密封件、电气组件或与其相连的部件。

提醒：请及时清除漆面上看起来无害但实际上有腐蚀性的物体，如鸟粪、树脂、昆虫残骸、焦油斑点、路盐和工业粉尘。若不及时清除，将可能永久性的留下染斑或破坏。

车底防腐蚀

您车辆的车底已经过防腐蚀处理。应定期检查车底防腐蚀。

可使用喷水器清洗车辆底部堆积的尘土或泥浆。特别是在冬天，冰雪路面上如果使用了盐的时期。

座椅及内饰

应时常使用真空吸尘器或软毛刷清除纤维上堆积的灰尘及刮尘。经常使用干净的抹布擦拭内饰件。一般的内饰浮尘、斑点或污点可使用专门的清洗剂去除。对于皮饰件，请使用专用清洁剂清洁。

车门密封件

为防橡胶车门密封件在寒冷的天气中冻结，请使用橡胶保养产品或硅胶喷剂来保护它。

车玻璃

应时常使用玻璃清洁剂清洗风窗玻璃。

前照灯透镜为透明塑料材质。请使用优质清洁剂或中性洗涤剂清洗，请勿使用摩擦剂或化学溶剂。

一般技术参数

- 198 车辆主要尺寸参数
- 199 整车质量参数
- 200 动力性能指标
- 201 燃料电池主要参数
- 202 驱动电机主要参数
- 203 底盘技术参数
- 204 推荐的油液
- 205 车轮和轮胎
- 206 车轮定位参数

一般技术参数

车辆主要尺寸参数

产品型号	SH6521C1FCEV
驱动型式	后置后驱
外形尺寸长, 毫米	5225
外形尺寸宽, 毫米	1980
外形尺寸高, 毫米	1938
轴距, 毫米	3198
前悬/后悬, 毫米	935/1092
前轮距, 毫米	1685
后轮距, 毫米	1690
最小转弯直径, 米	11.8

一般技术参数

整车质量参数

产品型号	SH6521C1FCEV
最大允许总质量, 千克	3150
整备质量, 千克	2550, 2650
轴荷(总质量前后轴荷), 千克	1450/1700
座位数	7

一般技术参数

动力性能指标

项目		参数值
最大设计车速, 公里/小时		150
最大倒车车速, 公里/小时		20
最大爬坡度, %		30
加速能力, 秒	0~50公里/小时加速时间	4.9
续驶里程, 公里	工况法	605

一般技术参数

燃料电池主要参数

燃料电池系统	系统额定功率, 千瓦	83.5
	系统峰值功率, 千瓦	92
氢系统	氢瓶公称压力, 兆帕	70
	最大储氢量, 千克	6.3
	氢瓶数量, 个	3
	氢瓶公称水容积, 升	48*1 55*2

一般技术参数

驱动电机主要参数

型号	TZ220XS001
型式	永磁同步电机
额定转速, 转/分	4178
峰值转速, 转/分	16000
额定功率, 千瓦	70
峰值功率, 千瓦	150
额定扭矩, 牛米	160
峰值扭矩, 牛米	310

一般技术参数

底盘技术参数

项目	参数值
前悬架结构	麦弗逊式独立悬架
后悬架结构	多连杆独立悬架
钢车轮动平衡要求	钢车轮总成两侧剩余动不平衡小于：10克
铝车轮动平衡要求	铝车轮总成两侧剩余动不平衡小于：8克
制动踏板自由行程的合理范围	10毫米之内
制动摩擦副的合理使用范围	磨擦材料的磨损极限至少剩余2毫米

一般技术参数

推荐的油液

项目	牌号	容量
电驱系统冷却液, 升	D-35(-35℃)	14.6
动力电池冷却液, 升	D-35(-35℃)	5.3
FCS燃料电池冷却液, 升	巴斯夫 Glyscantin FC G 20-00/50	14.3
减速器润滑油, 升	嘉实多 B0T352B1BEV	0.85±0.05
制动液, 升	莱克 901-4 DOT 4	0.867
洗涤液, 升	通用低凝固点洗涤剂	3.8(前) 1.2(后)
空调制冷剂, 克	R134a	1000±30

一般技术参数

车轮和轮胎

项目			参数值	
车轮规格			17x6.5J	18x6.5J
轮胎规格			225/60R17 103H	225/55R18 102H
轮胎气压 (冷态)	前轮	半载	290kPa/2.9bar/42psi	290kPa/2.9bar/42psi
		满载	290kPa/2.9bar/42psi	290kPa/2.9bar/42psi
	后轮	半载	290kPa/2.9bar/42psi	290kPa/2.9bar/42psi
		满载	320kPa/3.2bar/46psi	320kPa/3.2bar/46psi

一般技术参数

车轮定位参数

项目		参数值
前轮	车轮前束角	$0^{\circ} \pm 0.2^{\circ}$ 左右差值 $\leq 0.1^{\circ}$
	车轮外倾角	$-0.1^{\circ} \pm 0.5^{\circ}$ 左右差值 $\leq 0.5^{\circ}$
	主销内倾角	$11.72^{\circ} \pm 0.5^{\circ}$ 左右差值 $\leq 0.5^{\circ}$
	主销后倾角	$4.17^{\circ} \pm 0.5^{\circ}$ 左右差值 $\leq 0.5^{\circ}$
后轮	前束角	$0^{\circ} \pm 0.2^{\circ}$ 左右差值 $\leq 0.1^{\circ}$
	外倾角	$0^{\circ} \pm 0.5^{\circ}$ 左右差值 $\leq 0.5^{\circ}$
	推进角	$0^{\circ} \pm 0.15^{\circ}$
车轮转角	内轮最大转角	$43.32^{\circ} \pm 2.5^{\circ}$
	外轮最大转角	$35.88^{\circ} \pm 2.5^{\circ}$